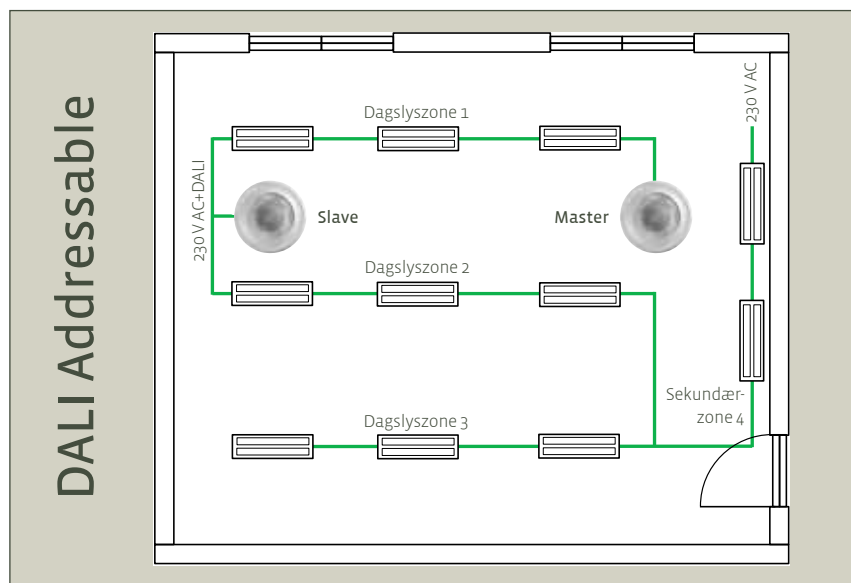


# DALI er **ikke** bare DALI – se forskellene her

Fortrådningsprincip ved DALI Addressable-løsning til 3-zonet dagslysstyring samt zone 4.

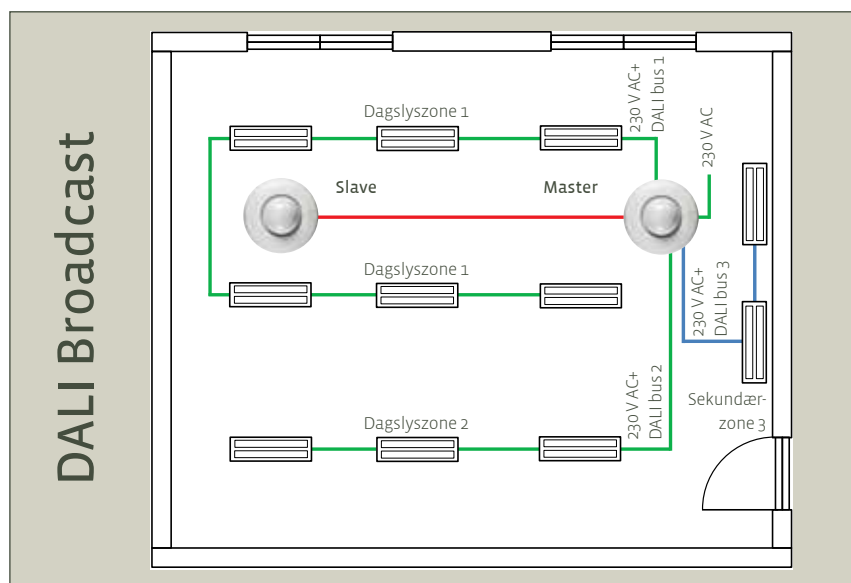


### Fakta ved DALI Addressable

- Armaturer og sensorer tilsluttes blot villkårligt på DALI-bussen
- Fuld frihed og fleksibilitet ifm. oplægning og installation
- Lynhurtig inddeling i zoner og tildeling af det enkelte armatur til de forskellige zoner via fjernbetjening - dvs. helt uden brug af pc
- Ændring af zoneinddeling af armaturerne gennemføres efterfølgende helt enkelt via IR-fjernbetjening og helt uden at ændre installationen
- Op til 64 DALI-enheder kan tilsluttes DALI-bussen - kun én DALI-bus ved flere zoner
- Integration med ekstra zone til f.eks. tavlelys, ON/Off eller dæmp.



Fortrådningsprincip ved DALI Broadcast-løsning til 2-zonet dagslysstyring samt zone 3.



### Fakta ved DALI Broadcast

- Armaturer og sensorer skal tilsluttes DALI-bussen iht. endelig placering og zoneinddeling
- Ikke muligt at flytte et armatur fra én zone til en anden uden at ændre installationen
- Typisk op til 50 DALI-enheder kan tilsluttes DALI bussen
- Kræver en DALI-bus per zone
- Ofte begrænset til kun 2 dagslyszoner.

# SPAR 15% eller mere med DALI Addressable

De fleste er klar over, at man kan reducere installationstiden markant ved at benytte DALI Addressable frem for DALI Broadcast.

For du skal rent faktisk kun bruge halvt så mange ledere og lave halvt så mange samlinger ved en DALI Addressable-løsning som ved DALI Broadcast. Dét alene sparer dig naturligvis masser af tid og penge, som det konkrete beregningseksempel fra Kalkia på et specifikt rum nedenfor beviser.

Iflg. Kalkia	DALI Addressable	DALI Broadcast
Materialeomkostninger (ekskl. sensorer)	3.930 kr.	4.772 kr.
Tidsforbrug 6 min. (til adressering/zoneinddeling)	20 kr.	
Tidsforbrug/lønomskostninger installation	4.068 kr.	4.682 kr.
<b>I alt</b>	<b>8.018 kr.</b>	<b>9.454 kr.</b>
<b>Besparelse</b>	<b>1.436 kr.</b>	
<b>Antal ledere:</b>		
230 V	3 stk.	3 stk.
DALI	2 stk.	8 stk.
Slave	2 stk.	3 stk.
<b>I alt</b>	<b>7 stk.</b>	<b>14 stk.</b>
<b>Antal koblingspunkter:</b>		
230 V	6 stk.	6 stk.
DALI	4 stk.	16 stk.
Slave	4 stk.	6 stk.
<b>I alt</b>	<b>14 stk.</b>	<b>28 stk.</b>

**Forudsætninger:**

Lokalestørrelsen er 12 x 26 m med dagslyssindfald fra 1 side. Der er installeret 26 armaturer i alt i de 4 zoner.

Kalkia, PM El-beregning ApS, Brøndby Strand

