



Datagennemsigtighed for overlegen systemtilgængelighed

Beskyttelse og forsyning – på den intelligente måde: det kommunikative 24 V forsyningssystem, der holder øje med alt

Hjertet i enhver styretavle er strømforsyningen. Den forsyner hver enkelt 24 V komponent og gør det muligt at betjene dem. Der er behov for mere information end bare den klassiske standardovervågning af den korrekte 24 V udgangsspænding for at sikre konstant tilgængelig af dette vigtige område og alle de belastninger, der er tilknyttet.

I industrier, hvor høj systemrådighed er afgørende, er viden om systemernes tilstande afgørende. Driftsdata kan anvendes til at identificere, lokalisere og rette kritiske tilstande og uregelmæssigheder omgående, før de resulterer i dyre produktionsstop. For at opnå dette kræver systemoperatører og planlæggere fuldstændig transparens. Med det kommunikative Quint Power 24 V forsyningssystem fra Phoenix Contact får systemoperatører fordel af øget datatransparens og derfor højere systemrådighed. Det kommunikative 24 V system integrerer komponenter til strømforsyning, sikkerhed og en afbrydelsesfri strømforsyning.

Operatører kræver et omfattende overblik over tilstanden i deres system og hver enkelt komponent. Alt dette kræver data. Det inkluderer overvågning af applikationens tilstand, og især hvor godt strømforsyningen udnyttes. Ved at gøre information om relevante drifts- og diagnosedata tilgængelig holdes driftsstop på et minimum takket være den medfølgende forebyggende funktionsovervågning. Det hjælper med effektivt at optimere omkostninger.

Forøg potentialet for optimering – maksimal systemtransparens for maksimal drifttid

Data er afgørende for høj drifttid for systemet. For at være i stand til at forsyne og evaluere dette, skal data indsamles af de individuelle komponenter som for eksempel strømforsyninger og elektronisk sikringer. Til det formål kan der bruges flere interfaces til at læse data. Datainterfaces gør netværksintegration enkel og økonomisk. Derudover skal data videregendes til den overordnede controller.

Quint Power strømforsyningen fra Phoenix Contact tilbyder grundlæggende to muligheder her:

1. En intern proprietær databus forbinder Quint 4 strømforsyningen til den elektroniske Caparoc sikring med fieldbus tilslutning. Caparoc sikringsystemet fungerer som gateway for alle data fra den elektroniske sikring og den tilsluttede strømforsyning. Som et tilvalg kan strømforsyningen også kommunikere via den samme sti med et fieldbus interface fra programmet af Quint 4 UPS afbrydelsesfrie strømforsyninger.
2. Ved at benytte IO-Link interface forsyres data fra strømforsyningen til automationssystemet ved at forbinde det til en IO-Link controller/master med en integreret buskobler. I det tilfælde kan Quint 4 UPS valgfrit tilsluttes gennem en proprietær databus via strømforsyningen. Det muliggør rapporter om vigtig UPS systemdata som batterilevetid eller strømforsyningsalarmer. Den elektroniske overspændingsbeskyttelse forbindes separat til IO-Link controller/master med en Caparoc (elektronisk sikring) med et IO-Link interface.



Quint Power strømforsyning med det elektroniske sikringssystem, Caparoc, eller intelligent Quint DC UPS er en kommunikerende og pålidelig forsyningssystem

Overvågning og parametring

Konstante, komplette data fra 400 V AC siden til 24 V DC siden muliggør endnu tidligere advarsel om fejl, der ikke er afhjulpet. Udover at spare omkostninger ved håndtering af overvågningsfunktioner kan målrettet vedligeholdelse og fjerndiagnose af systemet udføres direkte via strømforsyningen. Så for at undgå en kritisk tilstand, er der behov for mere end blot at fornemme tilstanden for strømforsyningens aktuelle udgangsspænding. Derfor indsamler og kommunikerer Quint 4 strømforsyningen konstant en kalkulation af den resterende levetid baseret på den historiske belastning. Enhver overspænding og transient, der opstår i netværket, registreres og rapporteres. Det kan danne grundlag for effektiv forebyggende vedligeholdelse fra systemoperatøren. For at hente den indsamlede data indeholder 24 V systemet flere field-

bus interfaces, som muliggør fuldstændig transparens samt adgang til hele systemet. Yderligere tillader en webserver adgang til driftsstatus på stedet, fejlbeskeder og indstilling af detaljer i systemløsningen.

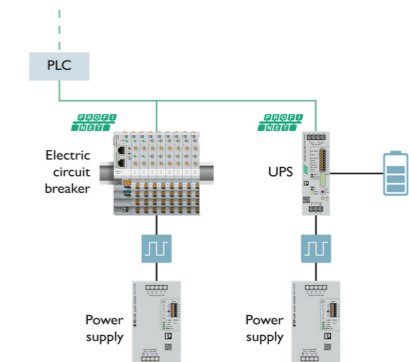
Udover data, som kan indsamles af systemet, tillader strømforsyningens konfiguration af parametre gennem interface. Parametreringen, som f.eks. udgangsspændingen, overtages direkte efter, at en komponent er udskiftet, eller et nyt system er sat op, hvilket sparer tid og forebygger brugerfejl. Alt konfiguration kan gøres centralt i controlleren. Dermed undgås dyr fjernkonfiguration.

Integreret faseovervågning

Normalt tjekkes tilgængeligheden for en 3-faset forsyningsspænding i et system med en separat faseovervågning. Integreret faseovervågning gør det muligt for Quint 4 strømforsyningen med IOL interface at give information om tilgængeligheden for de tre faser. I løbet af den proces fortsætter den med at køre med fuld strøm på to faser. Samtidig overvåger den konstant rotationsfeltets retning samt indgangsspændingen.

Strømforsyning og elektroniske sikringer bliver til et system

Den kommunikative strømforsyning, Quint Power, fra Phoenix Contact kan kombineres med Caparoc systemets elektroniske sikringer. Kombineret med en integreret sikring kan karakteristikken for hver enkelt sikringskanal overvåges. Med information, der er kommet på denne måde, kan brugeren lave forebyggende vedligeholdelse, mere præcis fjernvedligeholdelse samt undgå omkostningen ved flere komponenter. Automatisk konfiguration og optimering af det aktuelle design ved at analysere driftsdata øger også systemets drift og opetid. Et centralt interface for Quint Power og Caparoc muliggør enkel og økonomisk integration af strømforsyning i netværksprotokollen i det elektroniske sikringssystem. Forsyningssystemet tilbyder fuldstændig datakonsistens fra den primære side og helt frem til de beskyttede belastningskredsløb.



Med de mange interfaces (Profinet, Ether Net IP, Ether Cat, Modbus) kan Quint Power nemt integreres i de eksisterende netværksprotokoller i det elektroniske sikringssystem Caparoc eller Quint 4 DC UPS og øger på den måde datatransparens

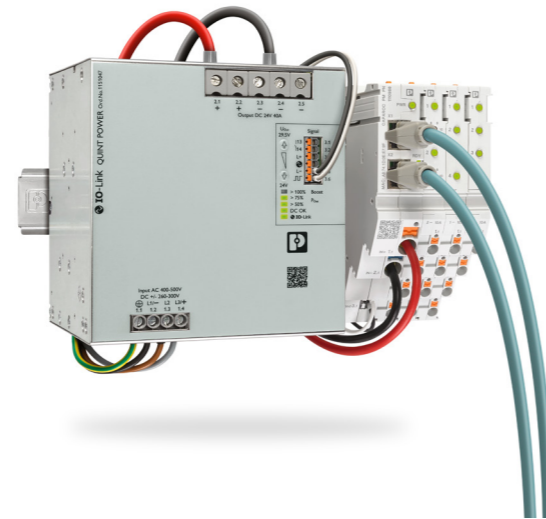
(fortsættes næste side)

Eksempel på en applikation: overvågning af belastningsstrømme

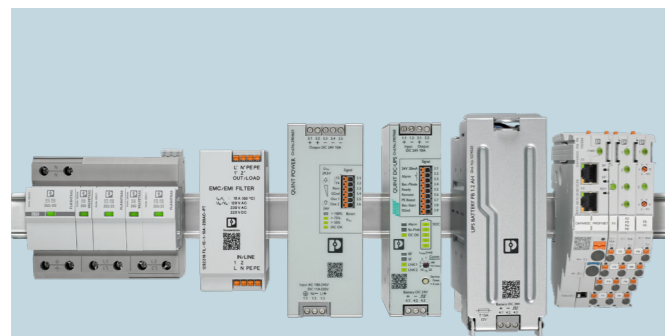
Information om strømforsynings og de individuelle belastningers temperatur i drift giver systemoperatøren en optimal overvågning af systemet. En forøgelse af belastningsstrømmen og af strømforsynings temperatur over en længere periode indikerer f.eks. fejl i ventilationen. Et typisk eksempel på dette vil være en øget belastningsstrøm forårsaget af en beskidt eller fejlbehæftet ventilation i styretavlen. Med den viden kan systemoperatøren forebygge skader på komponenterne, før de opstår eller fejler. Det forebygger længere, utilsigtede driftsstop.

Konklusion: kommunikerende, forebyggende og bæredygtig

Ved at give så mange data tilbyder det kommunikerende 24 V forsynings-system mange flere fordele for driftssystemer end dem, der er nævnt ovenfor. Informationen om tilstanden for hver komponent og den forventede levetid gør vedligeholdelsen økonomisk og især bæredygtig. Den forebyggende funktionsovervågning reducerer tilstand til et minimum, hvilket hjælper effektivt med at optimere omkostninger. Komponenter udskiftes ikke, før det er absolut nødvendigt. På samme tid giver systemet en tidlig advarsel i tilfælde af kraftig udnyttelse af udstyret.



Et centralt interface til Quint Power og Caparoc sikrer enkel og økonomisk integration af strømforsyningen i det elektroniske sikringsystems netværksprotokol. Profinet interfacet muliggør fuldstændig transparens og adgang til hele systemet. En web server tillader on-site adgang til driftsstatus, fejlmeddelelser og indstilling af detaljer for systemet



Find mere information om teknologien bag og produkterne til den optimale ladeinfrastruktur på [vores hjemmeside](#).



Power Reliability – endless possibilities

Solutions for superior system availability

For efficient system operation, you need coordinated solutions that combine surge protection, EMC filters, energy measuring devices, power supplies, and circuit breakers. Choose Phoenix Contact, a partner who provides you with holistic concepts for high system availability.

For additional information, visit [phoenixcontact.com/power-reliability](https://www.phoenixcontact.com/power-reliability)

