

Intelligent lysstyring

Produktdata til intelligent lysstyring

August 2015

Produktdata-siderne i dette katalog giver dig grundig information om produkterne, deres funktioner, egenskaber, mål og bestillingsnumre. Yderligere information om produkterne – herunder montagevejledninger – kan findes på www.servodan.dk.

Udendørs lysstyring4

Minilux skumringsrelæ, stand alone	4
Minilux skumringsrelæ med control, 2 leder	8
Minilux bevægelsessensor, stand alone	10
Bevægelsessensor med control	15

Indendørs lysstyring 19

Bevægelsessensorer med control	19
Control On/Off, 1-3 zoner	23
Elektroniske startere	30
Bevægelses-/tilstedeværelsessensorer, On/Off, system	33
Bevægelses-/tilstedeværelsessensorer, On/Off, stand alone	43
Tilstedeværelsessensorer PLUS	54
Bevægelses-/tilstedeværelsessensorer, On/Off, stand alone, 700-serien	59
Bevægelses-/tilstedeværelsessensorer, KNX, 700-serien	69
Bevægelses-/tilstedeværelsessensorer, 1-10 V dæmp, 300-serien	75
Bevægelses-/tilstedeværelsessensorer, DALI dæmp, 700-serien	79
Bevægelses-/tilstedeværelsessensorer, DALI dæmp, 600-serien	91
DALI komponenter	103
Tilstedeværelsessensorer, EnOcean, 700-serien	108
Tilstedeværelsessensorer, EnOcean, 600-serien	112
EnOcean komponenter	124
Luxstat control, dæmp, 2 zoner	128
Luxstat control, dæmp, 1-3 zoner	133
Luxstat Wireless, dæmp, 1-3 zoner	142
Trådløse tryk	147
Lysdæmpere	149

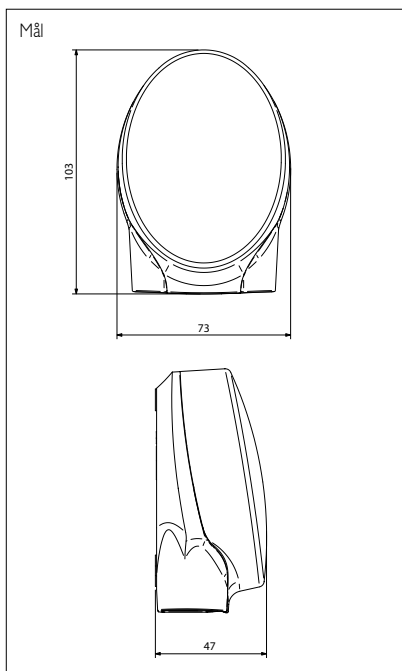


Type	EAN nr.	Beskrivelse	Side
16-901	5703102 002587	Elektronisk starter 16-125 W	31
16-903	5703102 003263	Elektronisk starter 4-22 W	31
36-080	5703102 203298	Minilux Control - udendørs	16
36-080	5703102 203298	Control - indendørs	20
36-194	5703102 205278	Minilux control med lyssensor	9
36-810	5703102 207784	Gruppemodul PBI-4 DIN	104
36-985	5703102 207821	DALI power supply	105
41-044	5703102 201287	Minilux skumringsrelæ, 24 V	7
41-047	5703102 201294	Minilux skumringsrelæ, 230 V	5
41-048	5703102 203854	Minilux skumringsrelæ, 230 V	6
41-100	5703102 207609	Bevægelsessensor mini	44
41-203	5703102 205940	Bevægelsessensor	45
41-227	5703102 006806	Minilux bevægelsessensor	11
41-227/AN	5703102 206909	Minilux bevægelsessensor, antracit	11
41-231	5703102 203335	Minilux bevægelsessensor, hvid	12
41-231/AN	5703102 205964	Minilux bevægelsessensor, antracit	12
41-232	5703102 203342	Minilux bevægelsessensor, hvid	13
41-232/AN	5703102 205605	Minilux bevægelsessensor, antracit	13
41-233	5703102 203359	Minilux bevægelsessensor	14
41-262	5703102 203229	Minilux bevægelsessensor	17
41-274	5703102 203571	Bevægelsessensor	35
41-279	5703102 204318	Bevægelsessensor	36
41-300	5703102 201065	Sensor, udvendig montage	46
41-300/FL	5703102 207128	Sensor, planforsænket	47
41-340	5703102 201201	Sensor, IBI/BMS	38
41-351	5703102 206008	Sensor, udv. montage, I-10 V	76
41-351/FL	5703102 207111	Sensor, planforsænket, I-10 V	77
41-400	5703102 203601	Sensor, planforsænket, 230 V	48
41-440	5703102 204004	Sensor, planforsænket, 24 V	39
41-445	5703102 204011	Sensor, 24 V, inkl. lyssensor/relæ	40
41-549	5703102 204547	Sensor, 24 V, inkl. relæ	42
41-600	5703102 207838	Sensor PIR MS8-360-1L	49
41-601	5703102 207845	Sensor PIR Slave MS8-360-SL	50
41-620	5703102 207852	Sensor PIR MS8-360-2L	51
41-650	5703102 207869	Sensor Multi CLS-DALI-3I	92
41-651	5703102 207876	Sensor Multi CLS-DALI-3IV	93
41-652	5703102 207883	Sensor Multi CLS-DALI-3IR	94
41-653	5703102 207890	Sensor Multi CLS-DALI-3S-DN	95
41-654	5703102 207906	Sensor Multi CLS-DALI-3ISM	96
41-655	5703102 207913	Sensor PIR MS8-DALI-4D	97
41-656	5703102 208446	Sensor Multi CLS-DALI-3IB	98
41-657	5703102 209153	Sensor Multi CLS-DALI-3 Basic	99
41-659	5703102 207920	Sensor Slave MS-DALI-SL	100
41-680	5703102 207937	Sensor Multi CLSE-DALI-3I	113
41-681	5703102 207944	Sensor Multi CLSE-DALI-3IV	114
41-682	5703102 207951	Sensor Multi CLSE-DALI-3IR	115
41-683	5703102 207968	Sensor Multi CLSE-DALI-3S-DN	116
41-684	5703102 207975	Sensor Multi CLSE-DALI-3ISM	117
41-685	5703102 207982	Sensor PIR, MS8E-DALI-4D	118
41-686	5703102 207999	Sensor PIR, MS8E-360-1L	119
41-687	5703102 208002	Sensor PIR, MS8E-360-2L	120
41-688	5703102 208453	Sensor Multi CLSE-DALI-3IB	121
41-700	5703102 207340	Sensor, planforsænket, master	60
41-701	5703102 207357	Sensor, udvendig, master	61
41-702	5703102 207364	Sensor, planforsænket, slave	62
41-703	5703102 207371	Sensor, udvendig, slave	63
41-720	5703102 208385	Sensor, planforsænket, 2-kanal	64
41-721	5703102 207388	Sensor, udvendig, 2-kanal	65
41-730	5703102 207616	Sensor, planforsænket, KNX	70
41-731	5703102 207623	Sensor, udvendig, KNX	71
41-734	5703102 208811	Sensor, planf., KNX, high ceiling	72
41-735	5703102 208828	Sensor, udv., KNX, high ceiling	73
41-750	5703102 208842	Sensor, planf., DALI, master	80
41-751	5703102 208866	Sensor, udv., DALI, master	81
41-752	5703102 208880	Sensor, planf., DALI, slave	82
41-753	5703102 208897	Sensor, udv., DALI, slave	83

Type	EAN nr.	Beskrivelse	Side
41-760	5703102 208965	Sensor, planf., DALI, high ceiling	84
41-761	5703102 208972	Sensor, udv., DALI, high ceiling	85
41-762	5703102 208989	Sensor, planf., DALI, high ceiling	86
41-763	5703102 208996	Sensor, udv., DALI, high ceiling	87
41-771	5703102 207586	Sensor, udv., high ceiling, master	66
41-773	5703102 207593	Sensor, udv., high ceiling, slave	67
41-780	5703102 208903	Sensor, planf., DALI/EnOcean	88
41-781	5703102 208910	Sensor, udv., DALI/EnOcean	89
41-800	5703102 206077	Tilstedeværelsessensor, Master	55
41-802	5703102 206084	Tilstedeværelsessensor, Slave	56
41-922	5703102 206015	IR-fjernbetjening 41-350/351	78
41-926	5703102 207296	IR-fjernbetjening 41-70X/41-72X	68
41-930	5703102 208330	IR-fjernbetjening 41-73X	74
41-981	5703102 204059	Power Pack til 41-445	41
43-197	5703102 203311	Lyssensor	22
43-198	5703102 203595	Minilux lyssensor	18
43-225	5703102 005724	Tilstedeværelsessensor PLUS	57
43-997	5703102 201843	Beskyttelsesgitter	37
43-998	5703102 201850	Beskyttelsesgitter	37
45-001	5703102 208040	Lysdæmper, 5-100 W, hvid	154
45-001/K	5703102 208057	Lysdæmper, 5-100 W, koksgrå	154
45-001/S	5703102 208064	Lysdæmper, 5-100 W, sølv	154
65-410	5413736 156340	Lysdæmper RCL, 100-1400 VA	151
70-010	5703102 208071	Relæmodul, 4 udg., EnOcean	125
70-011	5703102 208088	Relæmodul, 4 udg., EnOcean	125
70-020	5703102 208118	Inputmodul DCP-4BI	106
70-021	5703102 208125	DALI modul DBC-I/TH	107
70-022	5703102 208132	DALI modul Rxe DALI	126
70-023	5703102 207791	DALI modul Rxe DALI TH	127
70-980	5703102 208149	Relæmodul RM-I/HM	104
70-985	5703102 208156	DALI power supply	105
72-500	5703102 205759	Trådløs 2-tryk u. symbol	148
72-501	5703102 205766	Trådløs 2-tryk m. symbol	148
72-510	5703102 205773	Trådløs 4-tryk u. symbol	148
72-511	5703102 205780	Trådløs 4-tryk m. symbol	148
74-352	5703102 208200	Lysdæmper, DimLight 300-M/LCR	152
74-353	5703102 208217	Lysdæmper, DimLight 600-M/LCR	152
74-354	5703102 208224	Lysdæmper, DimLight 1000-M/LCR	152
74-362	5703102 208231	Lysdæmper, DALI/DSI, 300	153
74-363	5703102 208248	Lysdæmper, DALI/DSI, 600	153
74-364	5703102 208255	Lysdæmper, DALI/DSI, 1000	153
74-592	5703102 201461	4-tryk, Opus	141
74-595	5703102 208262	Lysdæmper, hvid	156
74-595/K	5703102 208279	Lysdæmper, koksgrå	156
74-597	5703102 208286	Lysdæmper, PMU-DALI	155
77-050	5703102 204523	Luxstat control box	129
77-910	5703102 205049	Ekstern IR-modtager	132
77-920	5703102 204691	IR-fjernbetjening	131
77-921	5703102 205933	IR-brugerfjernbetjening	131
78-000	5703102 201348	Control, On/Off	24
78-050	5703102 201355	Luxstat Control, DIN	134
78-055	5703102 205186	Luxstat Control, DALI	136
78-983	5703102 201379	Luxstat Power Pack	26
79-050	5703102 204592	Luxstat control wireless	143
79-210	5703102 204844	Luxstat wireless cut-off control	144
79-930	5703102 204639	Luxstat USB stick	145
79-985	5703102 205193	Strømforsyning Luxstat Control	145
79-986	5703102 205209	Luxstat Repeater	145
79-990	5703102 204684	Luxstat basis software	145
79-995	5703102 205063	Luxstat service software	145
330-00700	5413736 293663	Universal RLC lysdæmper	150
330-00701	5413736 293670	Universal RLC lysdæmper	150

[RETUR TIL OVERSIGT](#)

Minilux skumringsrelæ
– stand alone



Tekniske data



Indgang

Forsyningsspænding 230 V AC $\pm 10\%$
Effektforbrug 0,9 W

Udgang

Relæ kontakt NO, $\mu 16$ A, 250 V AC
Max. indkoblingsstrøm 165 A/20 mS
Kompensationskapacitet 140 μ F

Belastning

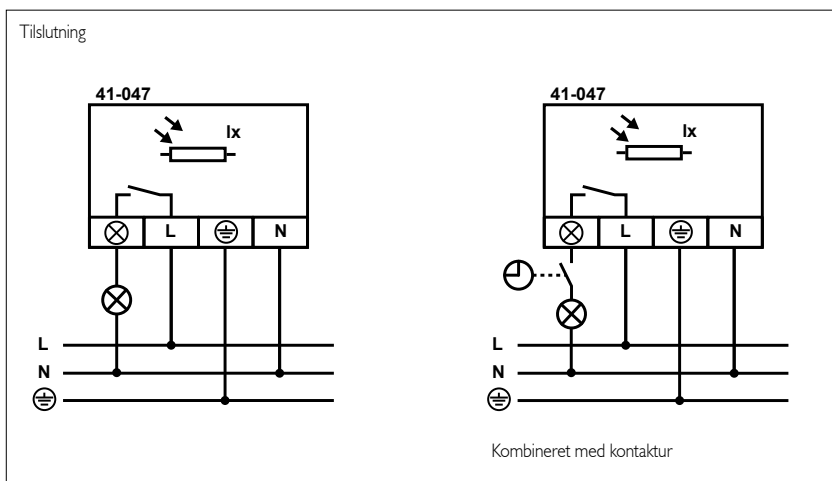
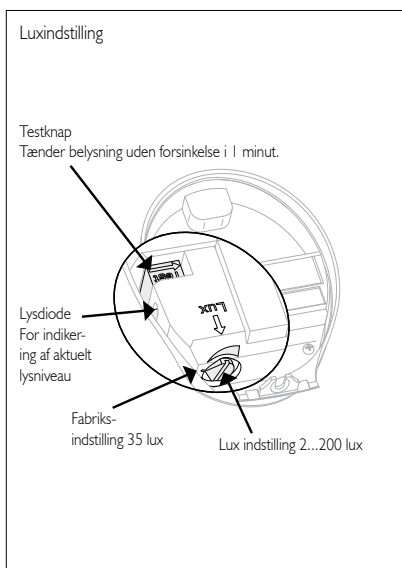
Glødelamper	3.000 W
Halogenglødelamper (230 V AC)	3.000 W
Lysrør (ukompenseret)	3.000 VA
HqI (kviksølv)	1.000 W
HqI (metalhalogen)	1.000 W
HF-forkoblinger (2 μ F)	1 x 34 W = 65 stk.
Konventionelle spole+kond. (4-5 μ F)	1 x 58 W = 25 stk.
Sparelamper	1 x 18 W = 65 stk.

Performance

Luxområde	2...200 lux
Hysterese	Ca. 50 %
Tidsforsinkelse	Ca. 1 min.
Kaplingsklasse	IP 54
Kabelindgange	2 x M 20
Indikering af aktuelt lysniveau	LED-lysdiode
Omgivelsestemperatur	-50° C...+ 50° C

Godkendelse

CE iht. EN 60669-2-1



Minilux skumringsrelæ 230 V

- Diskret design
- Luxindstilling 2...200 lux indvendig (kan ikke justeres af uvedkommende)
- Klarer store belastninger 3.000 W / 3.000 VA
- Testknap for korrekt tilslutning
- På monteringsunderlag
- Energibesparende – tænder kun når dagslyset ikke er tilstrækkeligt
- Kan kombineres med kontaktur for sluk i natstimer

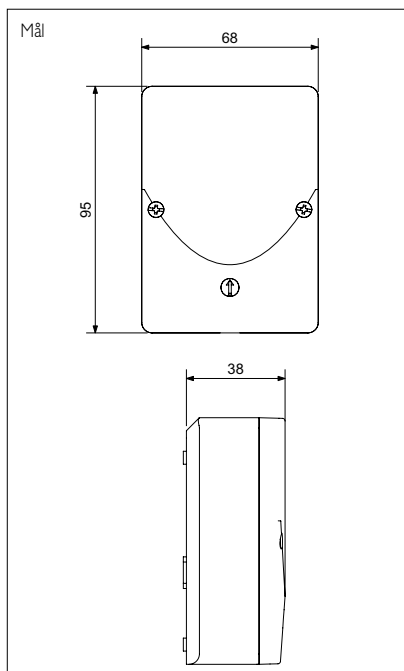
Minilux skumringsrelæet er specielt designet til styring af udendørs belysning. Lyset tændes automatisk når dagslyset kommer under det indstillede luxniveau (kan indstilles i området 2...200 lux) og slukker igen når skumringsrelæet registrerer dagslys over det indstillede niveau.

I **designet** er der specielt taget højde for den lystekniske bedste vinkel af lyssensoren som måler dagslyset. Lyssensoren sidder under det let bagover skrånede frontdæksel, således at den peger op mod himlen.

Nem montering og servicering af skumringsrelæet, idet al elektronik er placeret i frontdækslet. Det betyder at elektronikdelen nemt og enkelt tilsluttes, efter at installationen er foretaget. Hele underlaget bliver brugt som tilslutningsrum.

Bestillingsnr.:

Produkt	Type	EAN nr.
Minilux skumringsrelæ	41-047	5703 102 201 294


Tekniske data

Indgang

Forsyningsspænding 230 V AC $\pm 10\%$
 Effektforbrug 0,9 W

Udgang

Relæ kontakt NO, $\mu 16$ A, 250 V AC
 Max. indkoblingsstrøm 165 A/20 mS
 Kompensationskapacitet 140 μ F

Belastning

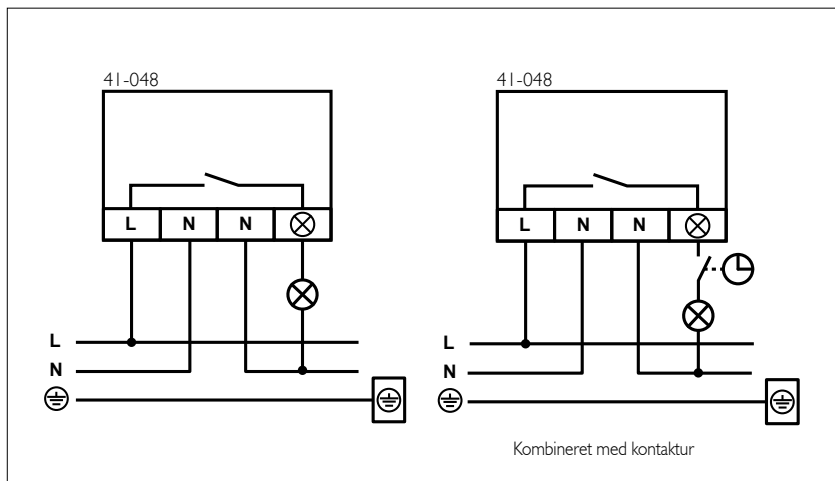
Glødelamper 3.000 W
 Halogenlødeler (230 V AC) 3.000 W
 Lysrør (ukompenseret) 3.000 VA
 Hq1 (kviksølv) 1.000 W
 Hq1 (metalhalogen) 1.000 W
 HF-forkoblinger (2 μ F) 1 x 34 W = 65 stk.
 Konventionelle spole + kond. (4-5 μ F) 1 x 58 W = 25 stk.
 Sparelamper 1 x 18 W = 65 stk.

Performance

Luxområde 3...300 lux
 Hysterese Ca. 50 %
 Tidsforsinkelse Ca. 1 min.
 Kaplingsklasse IP 54
 Kabelindgange 2 x M 20
 Indikering af aktuelt lysniveau LED-lysdiode
 Omgivelsestemperatur -50° C... + 50° C
 Materiale UV-bestandigt polycarbonat

Godkendelse

CE iht. EN 60669-2-1


Minilux skumringsrelæ 230 V

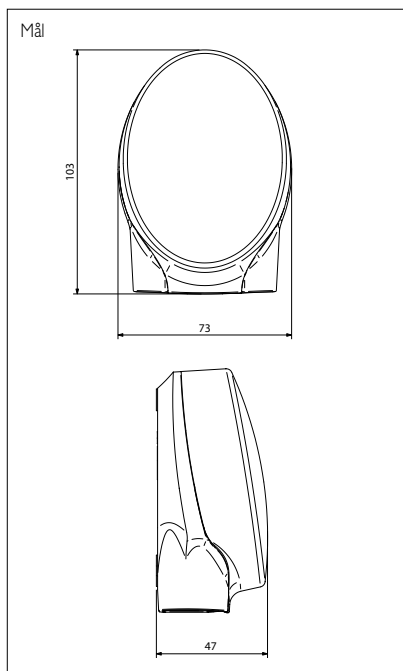
- Diskret design
- Udvendig luxindstilling 3...300 lux
- LED indstillingshjælp for luxniveau
- Klarer store belastninger 3.000 W / 3.000 VA
- Energibesparende – tænder kun når dagslyset ikke er tilstrækkelig
- Kan kombineres med kontaktur for sluk i natstimer

Minilux skumringsrelæet er specielt designet til styring af udendørs belysning. Lyset tændes automatisk når dagslyset kommer under det indstillede luxniveau (kan indstilles i området 3...300 lux) og slukker igen når skumringsrelæet registrerer dagslys over det indstillede niveau.

Nem montering og servicering af skumringsrelæet, idet al elektronik er placeret i frontdækslet. Det betyder at elektronikdelen nemt og enkelt tilsluttes via stikforbindelse efter at installationen er foretaget. Hele underlaget bliver brugt som tilslutningsrum.

Bestillingsnr.:

Produkt	Type	EAN nr.
Minilux skumringsrelæ	41-048	5703 102 203854



Tekniske data



Indgang

Forsyningsspænding 24 V AC/DC
Strømforbrug 40 mA

Udgang

Relæ kontakt NO, μ 4A, Cos ϕ = 1
Potentialfri

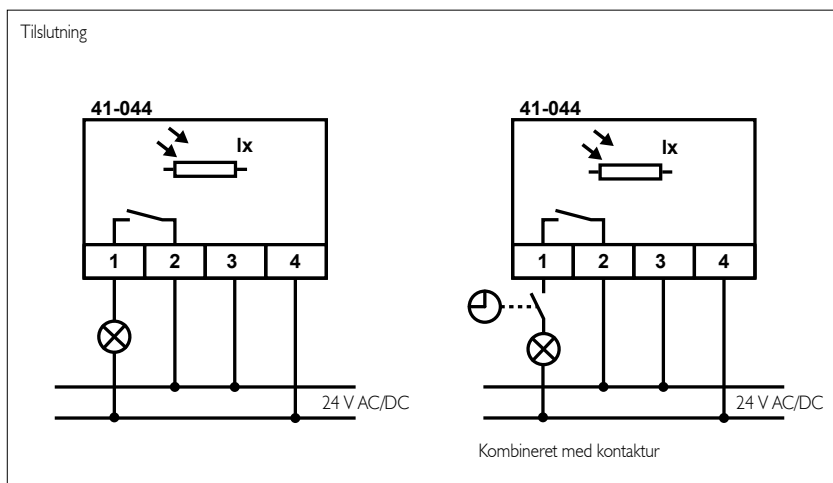
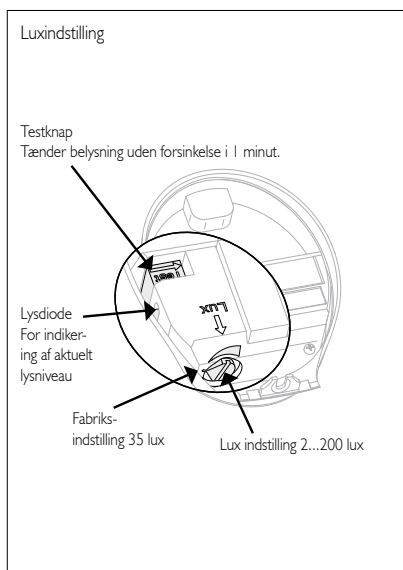
Max belastning: 80 W
Glødelamper
Minimum belastning: > 150 mA/24 V DC

Performance

Luxområde 2...200 lux
Hysterese Ca. 50 %
Tidsforsinkelse Ca. 1 min.
Kaplingsklasse IP 54
Kabelindgange 2 x M 20
Indikering af aktuelt lysniveau LED-lysdiode
Omgivelsestemperatur -50° C...+ 50° C

Godkendelse

CE iht. EN 60669-2-1



Minilux skumringsrelæ 24 V AC/DC

- Diskret design
- Luxindstilling 2..200 lux indvendig (kan ikke justeres af uvedkommende)
- Testknap for korrekt tilslutning
- På monteringsunderlag
- Energibesparende – tænder kun når dagslyset ikke er tilstrækkeligt
- Kan kombineres med kontaktur for sluk i nattetimer

Minilux skumringsrelæet er specielt designet til styring af udendørs belysning. Lyset tændes automatisk, når dagslyset kommer under det indstillede luxniveau (kan indstilles i området 2...200 lux) og slukker igen når skumringsrelæet registrerer dagslys over det indstillede niveau.

I **designet** er der specielt taget højde for den lysteknisk bedste vinkel af lyssensoren som måler dagslyset. Lyssensoren sidder under det let bagover skrånede frontdæksel, således at den peger op mod himlen.

Test-knap som findes under frontdæksel vil ved aktivering tænde belysningen i 1 minut.

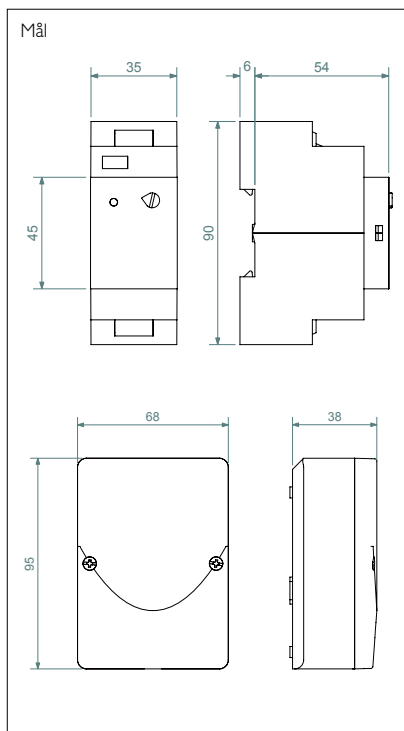
Nem montering og servicering af skumringsrelæet, idet al elektronik er placeret i frontdækslet. Det betyder at elektronikdelen nemt og enkelt tilsluttes, efter at installationen er foretaget. Hele underlaget bliver brugt som tilslutningsrum.

Bestillingsnr.:

Produkt	Type	EAN nr.
Minilux skumringsrelæ	41-044	5703102 201287

[RETUR TIL OVERSIGT](#)

Minilux skumringsrelæ
– med control, 2 leder



Tekniske data



Indgang (36-094)

Forsyningsspænding 230 V AC \pm 10% 50 Hz
 Effektforbrug 2,5 W

Udgang (36-094)

Relæ NO, μ 16 A
 Antal koblinger ved 16 A 6.000
 Belastning:
 Glødelamper 3.000 W
 Lysrør ukompenseret 1.200 VA
 Halogenglødelamper 2.300 W
 Sparepære 58 stk. (18 W)
 Max. kompensationskapacitet 140 μ F
 Max. indkoblings-peak 165 A/20 m sek.

Performance (36-094)

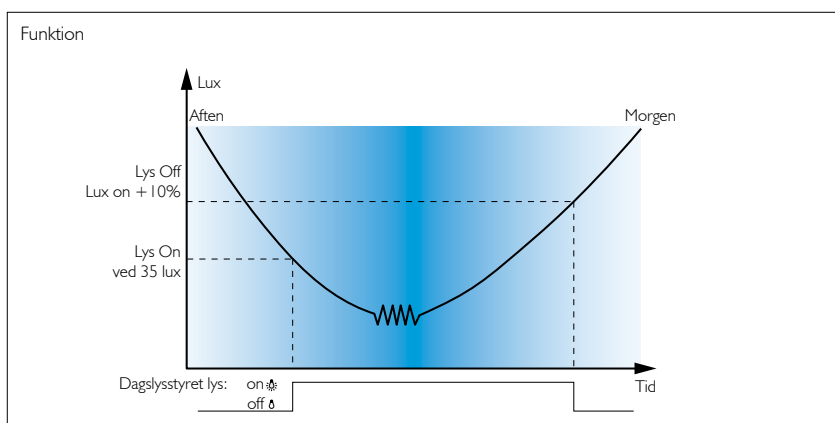
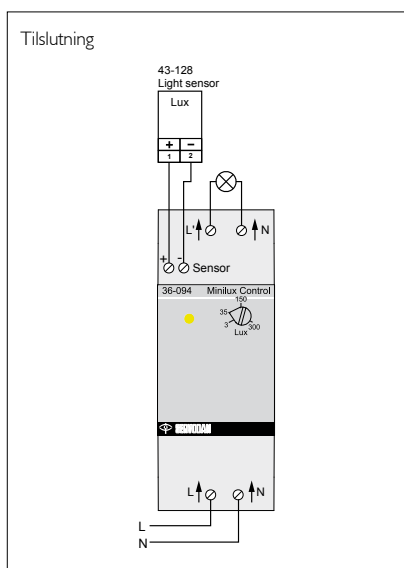
Lux-område 3-300 lux
 Tidsforsinkelse ca. 1 minut
 Udkobling "Lux on" + 10 %
 Kapslingsgrad IP 20
 Isolationsklasse, sensor udgang Klasse II
 Omgivelsestemperatur $-5^{\circ}\text{C} \dots +50^{\circ}\text{C}$

Performance (43-128)

Lux-område 3-300 lux
 Kapslingsgrad IP 54
 Kabelindføring 2 x $\varnothing 6 \dots \varnothing 14$
 Omgivelsestemperatur $-50^{\circ}\text{C} \dots +50^{\circ}\text{C}$

Godkendelse (36-094 & 43-128)

CE iht. EN 60669-2-1



Minilux Control komplet med ekstern lyssensor (2-leder) til udendørs lysstyring

- Komplet system med control og ekstern lyssensor
- 2-leder fra control til lyssensor
- 35 mm modul

Minilux Control 36-094 er et skumringsrelæ, der er beregnet til montering i tavle på DIN-skinne.

Ekstern Lyssensor 43-128, som måler det aktuelle dagslysniveau, tilsluttes 36-094.

Installation til lyssensor kan oplægges som 2-leder svagstrøms-installation.

Lyset tænder ved den indstillede Lux on-værdi (default 35 lux). Om morgenen slukker lyset igen, når dagslyset overstiger det indstillede Lux-niveau + 10 %.

Skumringsrelæet indstilles let via lux-knap og lysdiode, der fungerer som indstillingshjælp.

Ledningslængde – control/lyssensor

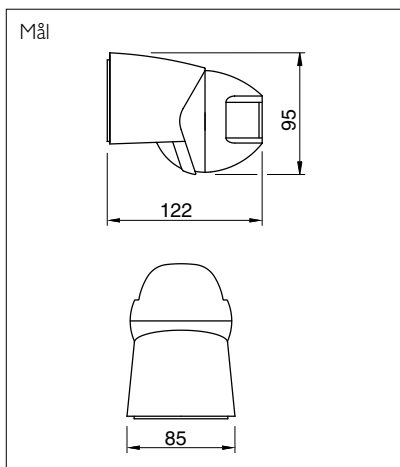
A (mm ²)	L (m)
2 x 0,25	50
2 x 0,75	150
2 x 1,50	400

Bestillingsnr.:

Produkt	Type	EAN nr.
Minilux Control med lyssensor	36-194	5703102 205278
Minilux Control	36-094	5703102 205261
Lyssensor	43-128	5703102 205285

[RETUR TIL OVERSIGT](#)

Minilux bevægelsessensor
– stand alone



Minilux bevægelsessensor (230 V) til udendørs lysstyring

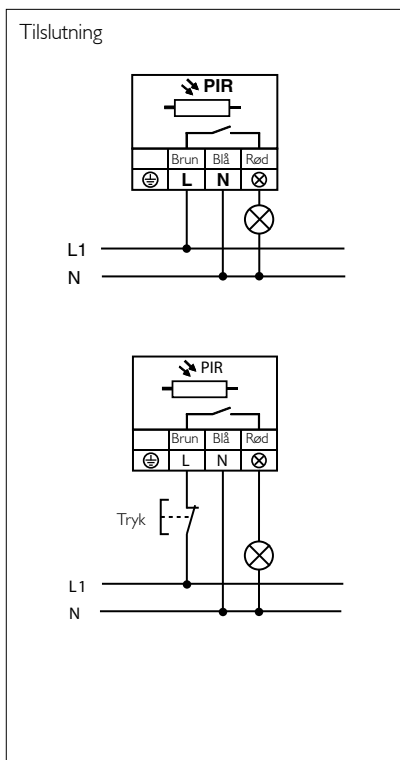
- Tilslutning for 230 V
- Detekteringsområde 200°
- Rækkevidde op 14 meter
- Tidsforsinkelse op til 12 min.
- Udvendig indstilling af lux, tid og følsomhed

Minilux bevægelsessensor reagerer på bevægelse og temperaturforskelle. Sensoren er med sit detekteringsområde på 200° velegnet til styring af udendørs belysning.

En indbygget lys sensor forhindrer at belysningen tændes i dagtimerne.

Med et tryk (bryde) kan man tænde lyset indefra, hvis niveauet er under indstillet lux-niveau (Slukker igen efter den indstillede tid).

Sensorens hoved kan vippes op og ned.



Tekniske data



Indgang

Forsyningsspænding 230 V AC $\pm 10\%$
Effektforbrug 0,8 W

Udgang

Relæ kontakt NO, $\mu 10$ A, 250 V, $\cos \varphi = 1$
Indkoblingsstrøm 80 A/20 ms
Kompensations kapacitet 140 μ F

Belastning

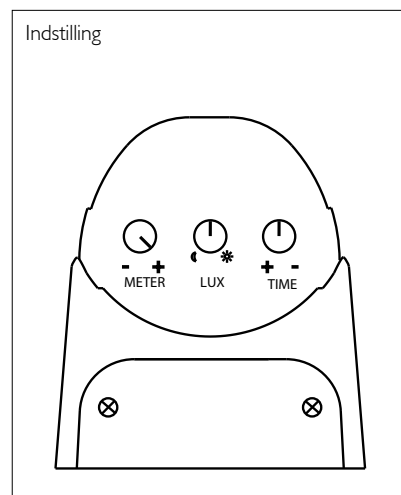
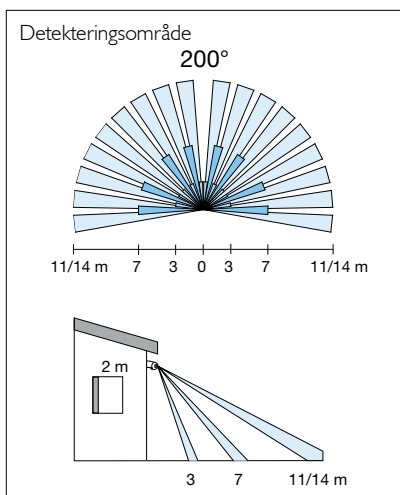
Glødelamper 2.300 W
Lysrør ukompenseret 1.200 VA
Halogen glødelamper (230 V) 2.300 W

Performance

Detekteringsområde 200°
Rækkevidde 41-227 0-14 meter
Rækkevidde 41-227/AN 0-11 meter
Tidsforsinkelse 6 sek..12 min.
Luxområde 3 lux og opefter
Kapslingsklasse IP 54
Følsomhed regulerbar
Monteringshøjde 2-3 m
Omgivelsestemperatur -20° C...+40° C
Farve 41-227 hvid, Ral 9010
41-227/AN antracit, Ral 7016

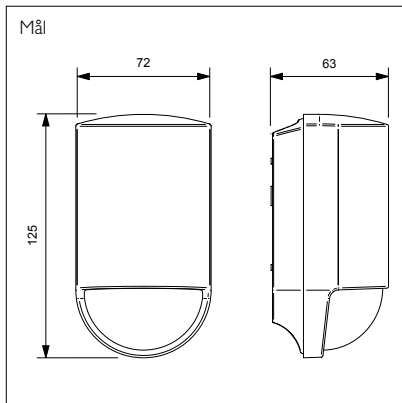
Godkendelse

CE iht. EN 60669-2-1



Bestillingsnr.:

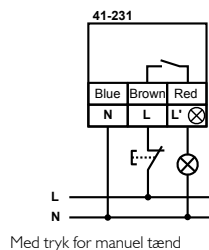
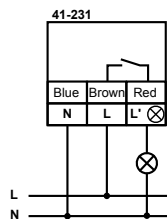
Produkt	Type	EAN nr.
Minilux sensor hvid	41-227	5703102 006806
Minilux sensor antracit	41-227/AN	5703102 206909


 41-231
41-231/AN


Minilux bevægelsessensor (230 V) til udendørs belysningsstyring

- Tilslutning for 230 V
- Detekteringsområde 180°
- Rækkevidde op til 14 meter
- Tidsforsinkelse op til 30 min.
- Indstilling af lux, tid og meter under skjult dæksel
- Mulighed for afdækning af detekteringsområde

Tilslutning



Tekniske data



Indgang

Forsyningsspænding 230 V ± 10 % 50 Hz
Effektforbrug 0,6 W

Udgang

Relæ kontakt NO, μ 10 A
Indkoblingsstrøm 80 A/20 ms
Kompensations kapacitet 140 μ F

Belastning

Glødelamper 2.300 W
Lysrør ukompenseret 1.200 VA
Halogenglødelamper 230 V 2.300 W

Performance

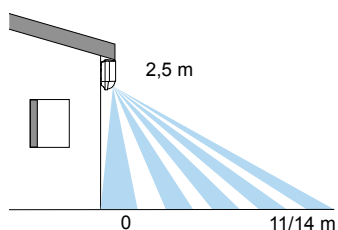
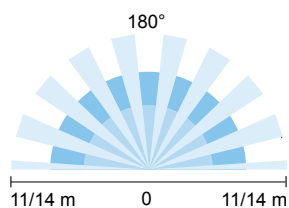
Detekteringsområde 180°
Rækkevidde 41-231 0-14 meter
Rækkevidde 41-231/AN 0-11 meter
Tidsforsinkelse 8 sek...30 min
Lux område 5...∞ lux
Kapslingsklasse IP 54
Isolationsklasse Klasse II
Omgivelsestemperatur -20° C...+45° C
Kabelindføring 2 x \varnothing 12,5 mm tyller monteret.

Farve 41-231 hvid, Ral 9010
41-231/AN antracit, Ral 7016
UV-beständig ASA-plast

Godkendelse

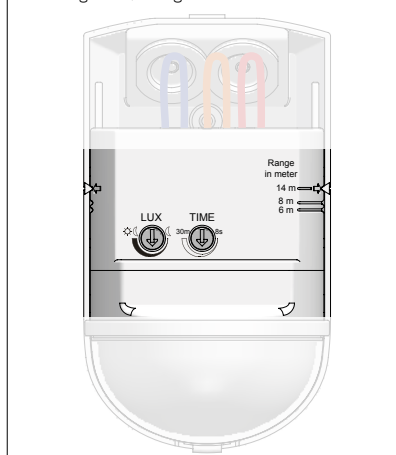
CE iht. EN 60669-2-1

Detekteringsområde



Rækkevidde 41-231/AN 0-11 meter
Rækkevidde 41-231 0-14 meter

Indstilling af lux, tid og meter



Sensoren har indbygget lysensensor, som sikrer, at belysningen først tændes, når der detekteres personer i bevægelse og dagslysniveauet (luxniveau) er lavere end det indstillede.

Belysningen forbliver tændt, så længe der detekteres personer i bevægelse.

På sensorens indbyggede tidsindstilling vælges den ønskede udkoblingsforsinkelse, som sørger for, at lyset holdes tændt i en periode, efter sidste person er gået.

Anbefalet installationshøjde: 2 - 3 m.
Ved 2,5 m har sensoren en rækkevidde på 14 m, i 180°.

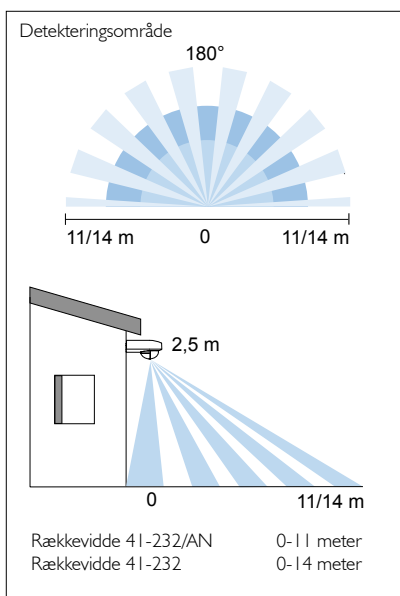
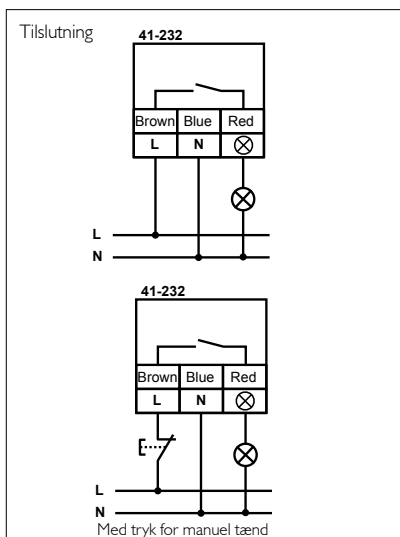
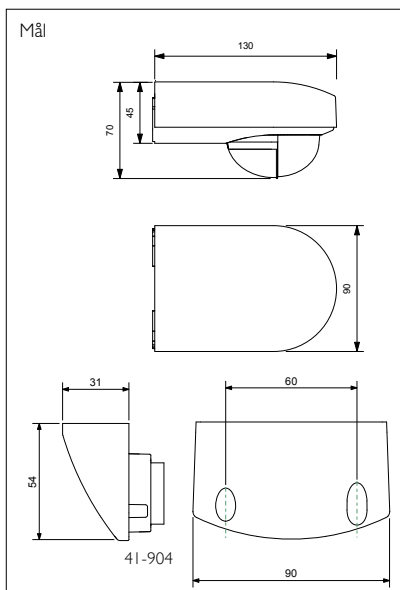
Ønskes manuelt tænd indsættes et tryk. Trykket skal aktiveres i >4 sek. for at opnå tænding. Tændingen er lux uafhængig, og lyset forbliver tændt i den indstillede tid.

Sensorerne kan monteres direkte på væggen.

Ønskes et område afskærmet for detektering, anvendes den vedlagte blænde.

Bestillingsnr.:

Produkt	Type	EAN nr.
Minilux sensor hvid	41-231	5703102 203335
Minilux sensor antracit	41-231/AN	5703102 205964


 41-232
41-232/AN

Tekniske data

Indgang

 Forsyningsspænding 230 V ± 10 % 50 Hz
Effektforbrug 0,8 W

Udgang

 Relæ kontakt NO, μ 10 A, 250 V, $\cos \varphi = 1$
Indkoblingsstrøm 80 A/20 ms
Kompensations kapacitet 140 μ F

Belastning

 Glødelamper 2.300 W
Lysrør ukompenseret 1.200 VA
Halogenglødelamper (230 V) 2.300 W

Performance

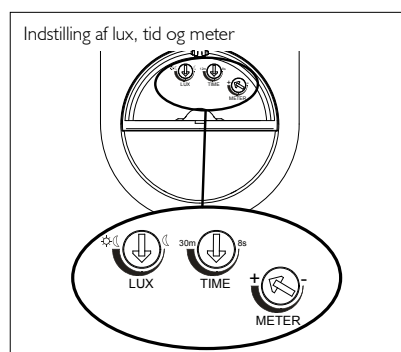
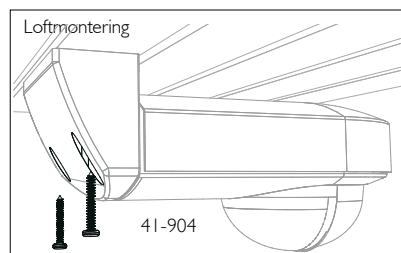
 Detekteringsområde 180°
Rækkevidde 41-232AN/41-232 0-11/14 meter
Tidsforsinkelse 8 sek...30 min
Lux område 5...∞ lux
Kapslingsklasse IP 54
Isolationsklasse Klasse II
Omgivelsestemperatur -20° C...+45° C
Farve 41-232 hvid, Ral 9010
41-232/AN antracit, Ral 7016

Materiale

UV-bestandigt ASA-plast

Performance

CE iht. EN 60669-2-1


Minilux bevægelsessensor (230 V) til udendørs belysningsstyring

- Tilslutning for 230 V
- Detekteringsområde 180°
- Rækkevidde op til 14 meter
- Tidsforsinkelse op til 30 min.
- Indstilling af lux, tid og meter under skjult dæksel
- Mulighed for montering på loft
- Mulighed for afdækning af detekteringsområde

Sensoren har indbygget lyssensor, som sikrer, at belysningen først tændes, når der detekteres personer i bevægelse og dagslysniveauet (luxniveau) er lavere end det indstillede.

Belysningen forbliver tændt, så længe der detekteres personer i bevægelse.

På sensorens indbyggede tidsindstilling vælges den ønskede udkoblingsforsinkelse, som sørger for, at lyset holdes tændt i en periode, efter sidste person er gået.

Anbefalet installationshøjde: 2 - 3 m.
Ved 2,5 m har sensoren en rækkevidde på 14 m, i 180°.

Ønskes manuelt tænd indsættes et tryk. Trykket skal aktiveres i >4 sek. for at opnå tænding. Tændingen er lux uafhængig.

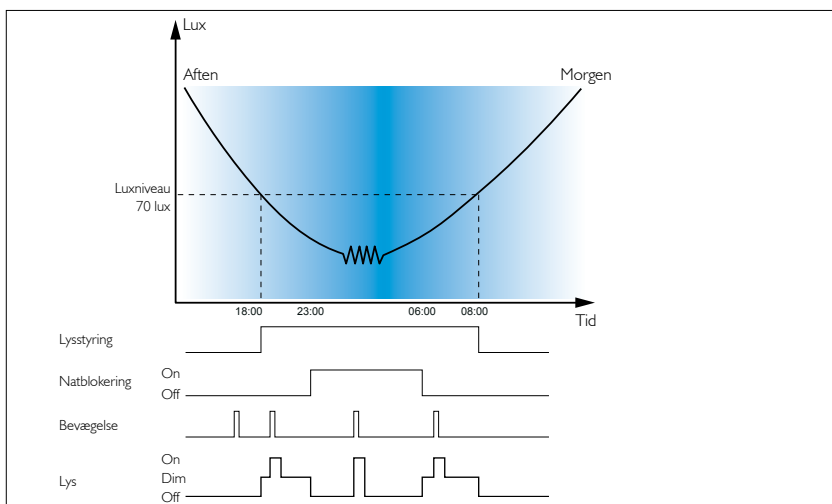
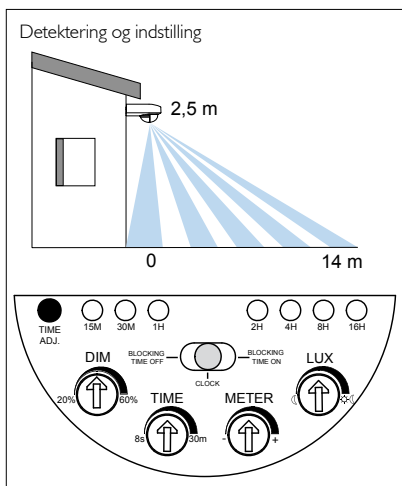
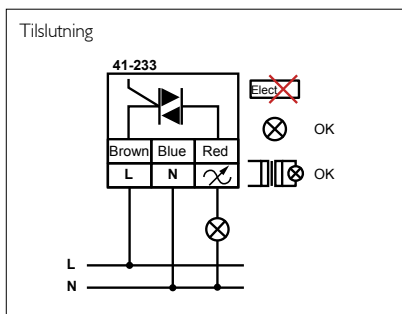
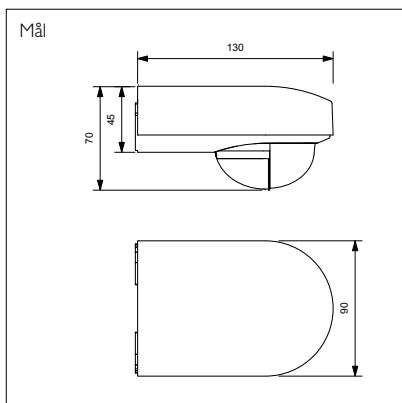
Sensorerne kan monteres direkte på væg. For loftmontering anvendes beslag 41-904 (tilbehør).

Sensorhovedet kan drejes 25° (vandret), til højre eller venstre.

Ønskes et område afskærmet for detektering, anvendes den vedlagte blænde.

Bestillingsnr.:

Produkt	Type	EAN nr.
Bevægelsessensor hvid	41-232	5703 102 203342
Bevægelsessensor antracit	41-232/AN	5703 102 205605
Sensor beslag hvid	41-904	5703 102 203885
Sensor beslag antracit	41-904/AN	5703 102 206046



Tekniske data



Indgang

Forsyningsspænding 230 V ± 10 % 50 Hz
Effektforbrug 0,7 W

Belastning

R, glødelamper 40...400 W
L, induktiv (jernkerne trafo) 50...200 VA
Halogenglødelamper 230 V 40...300 W

Performance

Detekteringsområde 180°
Rækkevidde 0-14 meter
Tidsforsinkelse 10 sek...30 min
Lux område 5...∞ lux
Dæmp (Dim) 20 %...60 %
Tidsområde, Ur 24 timer
Ur backup ca. 4 timer
Kapslingsklasse IP 54
Isolationsklasse Klasse II
Omgivelsestemperatur -20° C...+45° C
Kabelindføring 2 x ø12,5 tyller monteret

Godkendelse

CE iht. EN 60669-2-1

OBS!

Kan **IKKE** parallelkobles!

Minilux bevægelsessensor med dæmp (230 V) type 41-233 til udendørs belysningsstyring

- Tilslutning for 230 V
- Dæmpfunktion for øget komfort
- Indbygget natblokering
- Detekteringsområde 180°
- Rækkevidde 14 meter
- Tidsforsinkelse op til 30 min.
- Indstilling af dæmpniveau, lux, tid og meter under skjult dæksel
- Mulighed for montering på loft
- Mulighed for afdækning af detekteringsområde
- **BEMÆRK:** Ikke egnet til LED

Sensorens indbyggede lysensor måler løbende dagslysniveauet. Hvis dagslysniveauet er mindre end den indstillede værdi (LUX), tænder sensoren belysningen. Belysningen tænder på det indstillede dæmp niveau (DIM), og samtidig bliver sensoren følsom overfor bevægelse.

Når sensoren registrerer bevægelse, stiger lysniveauet til maks. Når sensoren ikke længere registrerer bevægelse, forbliver lyset på maks lysniveau, i den indstillede tid (TIME). Herefter dæmpes lyset igen.

Når den indbyggede lysensor registrerer at dagslysniveauet, er større end den indstillede værdi (LUX), slukker sensoren belysningen. Såfremt lyset er tændt på maks. via PIR, slukker lyset først når den indstillede tid (TIME) er udløbet.

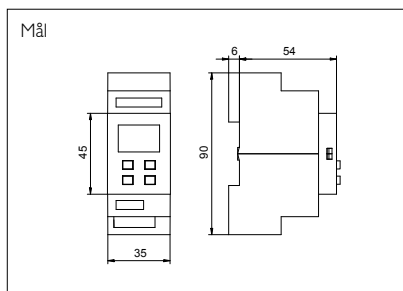
Sensoren har indbygget ur funktion, hvor med det er muligt at slukke lyset (blokere), i en forud bestemt periode, f.eks. om natten. I denne periode vil sensoren stadig tænde lyset, på maks. lysniveau, når der registreres bevægelse.

Bestillingsnr.:

Produkt	Type	EAN nr.
Bevægelsessensor dæmp	41-233	5703 102 203359
Loftsbeslag	41-904	5703 102 203885

[RETUR TIL OVERSIGT](#)

Bevægelsessensor
– med control



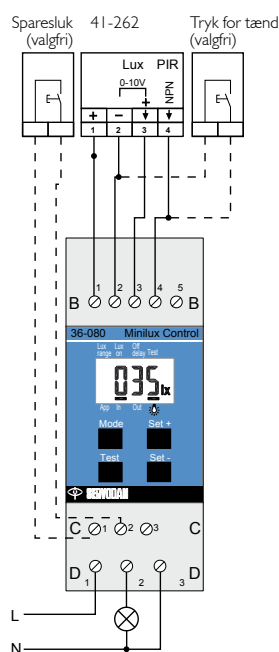
36-080



Minilux control til automa- tisk tænd og sluk af lys. Indstilling via LCD display

- **1. prioritet: Bevægelsessensor**
- **2. prioritet: Dagslys**
- **230 V AC**
- **LCD display**
- **3 lux områder**
- **Test funktion**
- **Mulighed for manuelle funktioner**

Tilslutning - udendørs lysstyring



Tekniske data



Indgang

Forsyningsspænding	230 V ± 10 % 50 Hz
Belastning	max. 40 mA (ikke kortslutningssikker)
Effektforbrug	1,9 VA
Signal fra lyssensor	0-10 V

Udgang

Relæ kontakt	NO, μ 10 A, 250 V AC
Indkoblingsstrøm	80 A / 20 ms
Kompensations kapacitet	140 μ F
Sekundærspænding	24 V DC ± 10 %
Rippel	max. 0,5 Vpp

Belastning

Glødelamper	2.300 W
Lysrør ukompenseret	1.200 VA
Halogen glødelamper 230 V	500 W

Performance

Luxområde	3...270 Lux (3...300) 30...2.700 Lux (30...3.000) 300...27.000 Lux (300...30.000)
Tolerance på lux område	± 10 %
Hysteres	10 %
Tidsforsinkelse	0-60 min
Kapslingsklasse	IP 20
Isolationsklasse	Klasse II
Omgivelsestemperatur	+5° C ... +50° C

Godkendelse

CE iht.	EN 60669-2-1
---------	--------------

Udendørs funktion

Tænding af belysningen vil kun ske ved aktivering af bevægelsessensoren og kun såfremt lyssensoren måler utilstrækkeligt dagslys. Belysningen slukkes efter at kontrollerens udkoblingsforsinkelse er udløbet.

Komponenter til **udendørs** funktion:
36-080 + 41-262 + 41-902

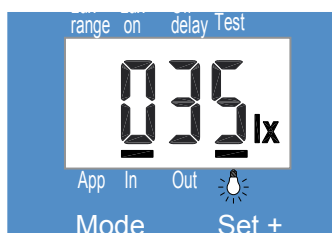
Minilux 36-080 tænder lyset umiddelbart efter et strømsvigt i 1 minut samt under opstart.

Der er mulighed for manuel sluk/spare sluk via tryk.

I test mode tændes belysningen i 5 sekunder hver gang bevægelsessensoren aktiveres.

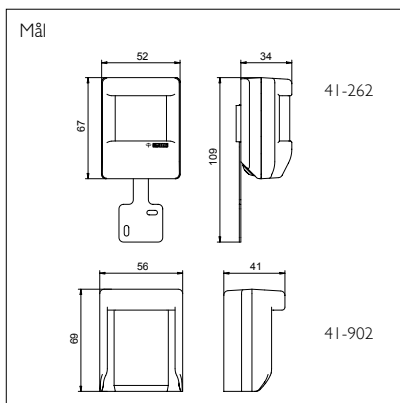
Med produktet følger et indstillingsskema, som kan bruges til korrekt indstilling samt dokumentation ved aflevering af tavle.

Display



Bestillingsnr.:

Produkt	Type	EAN nr.
Minilux Control	36-080	5703102203298



Minilux bevægelsessensor - med indbygget lysensor

- 24 V DC
- Indstilling for følsomhed
- Op til 8 sensorer på en Control
- Indbygget gå-test funktion
- 90° detekteringsområde
- Rækkevidde op til 15 meter

Minilux bevægelsessensor 41-262 er en passiv infrarød sensor, som reagerer på temperaturændringer og bevægelse fra personer (biler).

Minilux bevægelsessensor 41-262 anvendes i forbindelse med en Minilux Control 36-080 til inden-/udendørs lysstyring. Sensoren leveres med beslag for lofts og vægmontering.

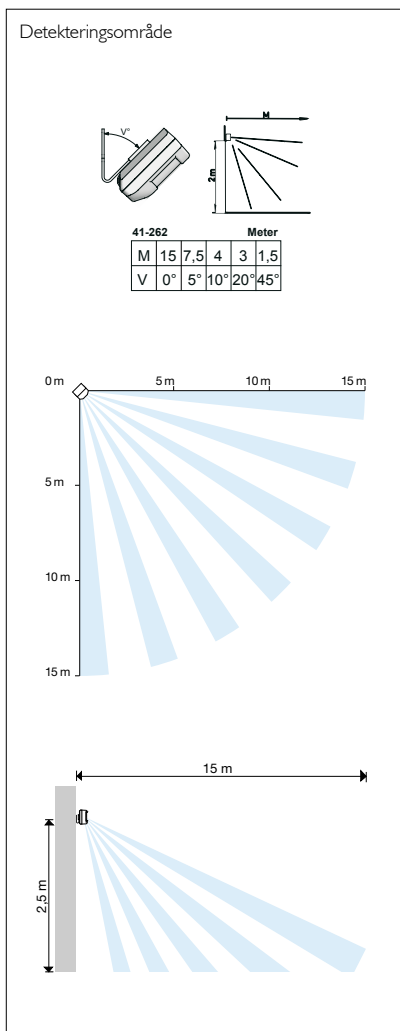
Efter spændingstilslutning er sensoren funktionsklar efter 1-2 min. (opvarmningstid).

Den indbyggede lysensor i 41-262 »blokerer« for tænding af lys i dagtimerne, dvs. hvis dagslyset er tilstrækkeligt. Indstilling af lux-niveau foretages på Minilux Controlen.

Ønsker man at tilslutte flere bevægelsessensorer på samme system, anvendes type 41-262 uden brug af lysensor.

OBS! Sensoren **MÅ IKKE** monteres på hovedet. Husk også dette ved montering af linsefront!

Ved udendørs montering skal afdækning 41-902 anvendes.



Tekniske data



Indgang

Forsyningsspænding 24 V DC $\pm 10\%$
Strømforbrug 5 mA

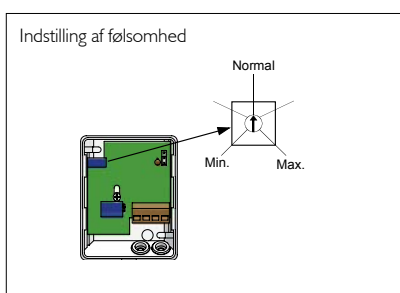
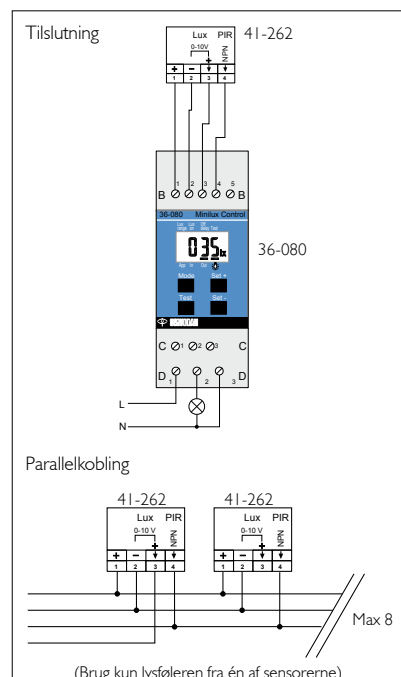
Udgang

Strømbelastning 50 mA (24 V DC)
Udgangssignal On/Off, NPN
Udgangsspænding Lux 0-10 V

Performance

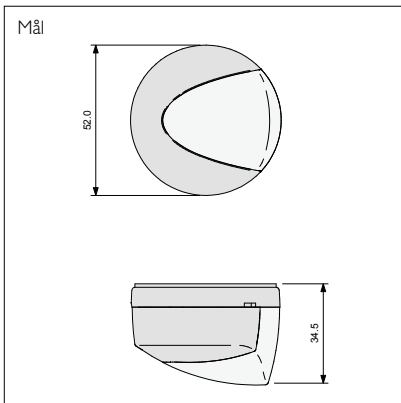
Detekteringsområde 90°
Rækkevidde 0,5...15 m
Luxområde 3...300 lux
Kapslingsklasse IP 20
Kapslingsklasse med hætte 41-902 IP 54
Kabelindføring 2 x \varnothing 5 mm
Ledningslængde Max 200 m
2 x 2 x 0,6 mm

Omgivelsestemperatur -20° C...+50° C



Bestillingsnr.:

Produkt	Type	EAN nr.
Bevægelsessensor	41-262	5703 102 203229
Stænkttet hætte	41-902	5703 102 203458



Minilux lysensorer 0-10 V for udendørs montage

- For tilslutning til Minilux Control 18-093 og Control 36-080
- Tilslutningsklemmer
- IP 54 Tæthedegrad

Minilux lysensor 43-198 er beregnet for styring af udendørs belysning.

Lysensoren er forsynet med tilslutningsklemmer, hvorved ekstra samledåse undgås.

Lysensoren har en IP54 tæthedegrad.

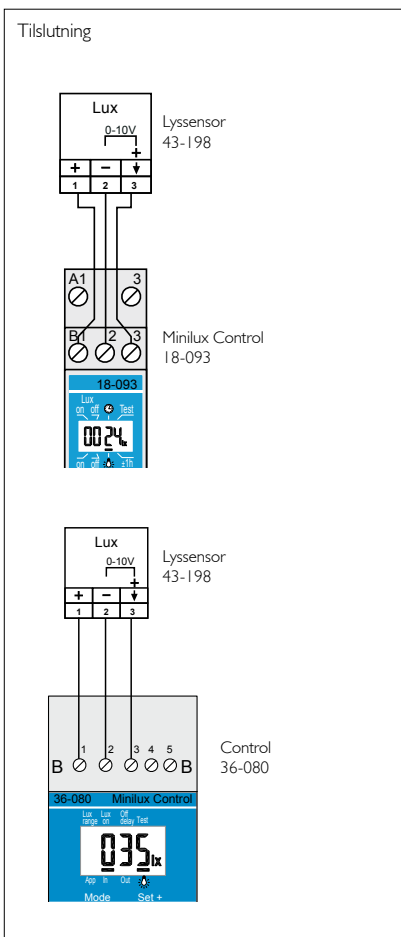
OBS!

Skal lysensoren tilsluttes en Klasse I controller (18-093), skal installationen oplægges som stærkstrømsinstallation!

Placering af lysensor:

Ved placering på væg skal der tages højde for skyggevirksomheder på sensor (se fig. 1).

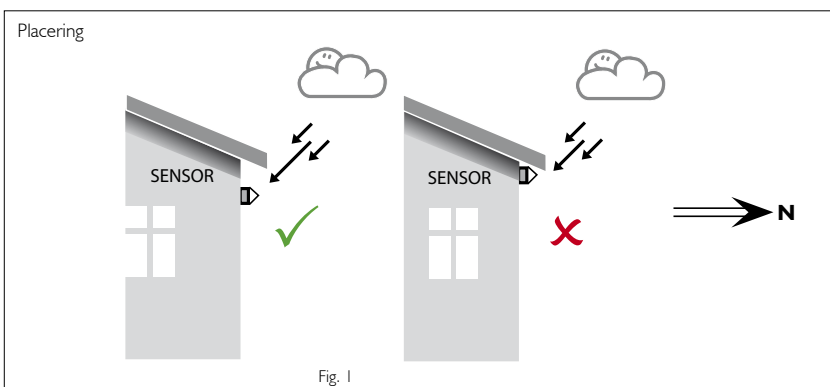
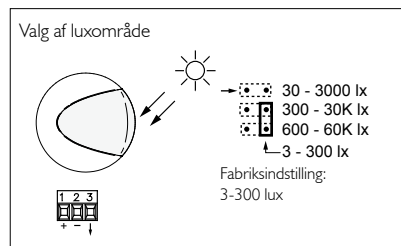
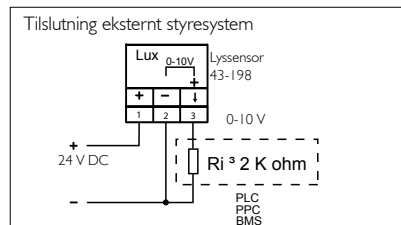
Sensoren placeres i nordlig retning, da nord er lysneutral i forhold til solens daglige cyklus - øst-syd-vest.



Tekniske data



Indgang	Tilslutningsspænding	24 V DC ± 10 %
Udgang	Udgangsspænding	0-10 V
Performance	Luxområder	3...300 lux, 30...3K lux 300...30K lux, 600...60K lux
	Kapslingsklasse	IP 54
	Tilslutning	Tilslutningsklemmer
	Max. afstand til Control	Max. 100 m
	Kabel: Klasse I Controller	3 x 1,5 mm ²
	Kabel: Klasse II Controller	0,6 mm
	Omgivelsestemperatur	-40° C...+50° C

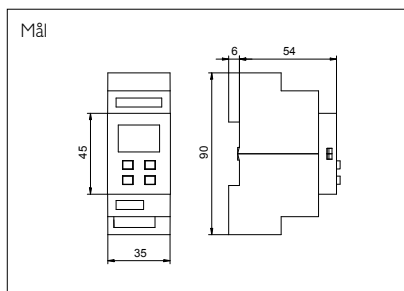


Bestillingsnr.:

Produkt	Type	EAN nr.
Minilux lysensor IP54	43-198	5703102 203595

[RETUR TIL OVERSIGT](#)

Bevægelsessensor
– med control

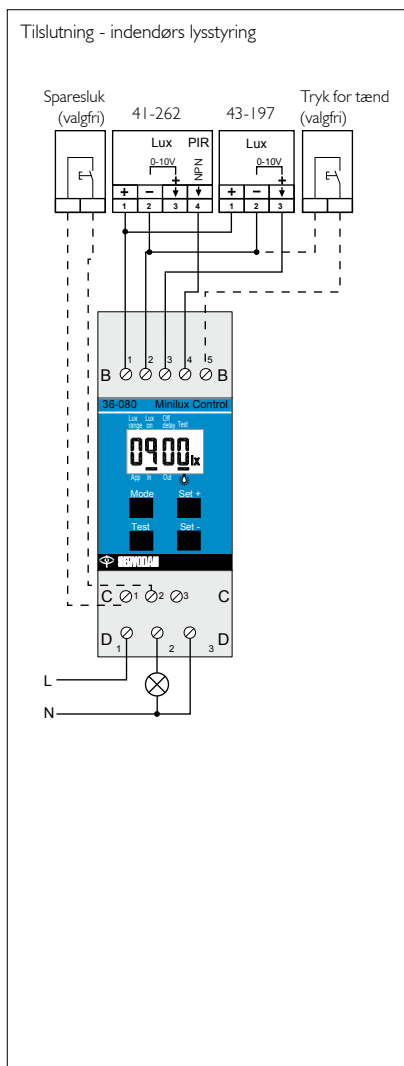


36-080



Control til automatisk tænd og sluk af lys. Indstilling via LCD display

- **1. prioritet: Dagslys**
- **2. prioritet: Bevægelsessensor**
- **230 V AC**
- **LCD display**
- **3 luxområder**
- **Test funktion**
- **Mulighed for manuelle funktioner**



Tekniske data



Indgang

Forsyningsspænding	230 V ± 10 % 50 Hz
Belastning	max. 40 mA (ikke kortslutningssikker)
Effektforbrug	1,9 W
Signal fra lyssensor	0-10 V

Udgang

Relæ kontakt	NO, μ 10 A, 250 V AC
Indkoblingsstrøm	80 A / 20 ms
Kompensations kapacitet	140 μ F
Sekundærspænding	24 V DC ± 10 %
Rippel	max. 0,5 Vpp

Belastning

Glødelamper	2.300 W
Lysrør ukompenseret	1.200 VA
Halogenglødelamper 230 V	500 W

Performance

Luxområde	3...270 Lux (3...300)
	30...2.700 Lux (30...3.000)
	300...27.000 Lux (300...30.000)
Tolerance på lux område	± 10 %
Hysterese	10 %
Tidsforsinkelse	0-60 min
Kapslingsklasse	IP 20
Isolationsklasse	Klasse II
Omgivelsestemperatur	+5° C ... +50° C

Godkendelse

CE iht.	EN 60669-2-1
---------	--------------

Indendørs funktion

Tænding af belysningen vil kun ske ved aktivering af bevægelsessensoren, og kun såfremt lyssensoren måler utilstrækkeligt dagslys. Ved tilstrækkeligt dagslys vil sensoren, efter 1 min., slukke belysningen, selvom kontrollerens udkoblingsforsinkelse ikke er udløbet.

Komponenter til **indendørs** funktion:
36-080 + 41-262 + 43-197

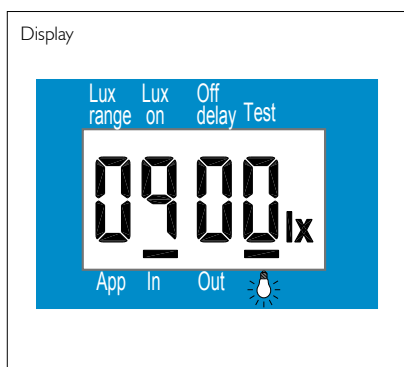
Control 36-080 tænder lyset umiddelbart efter et strømsvigt i 1 minut, samt under opstart.

Man kan skifte funktion fra automatisk tænd til manual tænd ved at lægge en lus mellem klemme C2 og C3 og tilslutte et tryk.

Der er mulighed for manuel sluk/spare sluk via tryk.

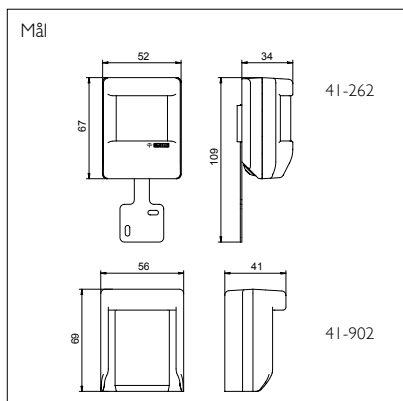
I test mode tændes belysningen i 5 sekunder hver gang bevægelsessensoren aktiveres.

Med produktet følger et indstillingsskema, som kan bruges til korrekt indstilling samt dokumentation ved aflevering af projekt.



Bestillingsnr.:

Produkt	Type	EAN nr.
Control	36-080	5703 102 203298
Bevægelsessensor	41-262	5703 102 203229
Lyssensor	43-197	5703 102 203311



Minilux bevægelsessensor - med indbygget lysensor

- 24 V DC
- Indstilling for følsomhed
- Op til 8 sensorer på en Control
- Indbygget gå-test funktion
- 90° detekteringsområde
- Rækkevidde op til 15 meter

Minilux bevægelsessensor 41-262 er en passiv infrarød sensor, som reagerer på temperaturændringer og bevægelse fra personer (biler).

Minilux bevægelsessensor 41-262 anvendes i forbindelse med en Minilux Control 36-080 til inden-/udendørs lysstyring. Sensoren leveres med beslag for lofts og vægmontering.

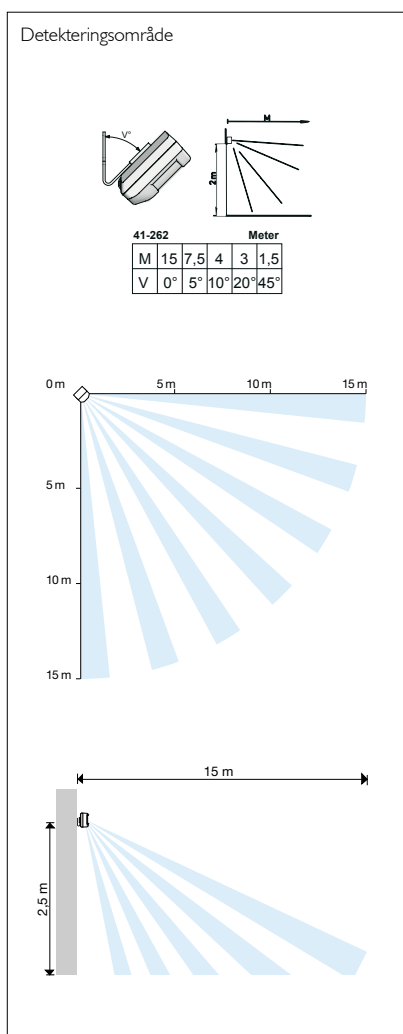
Efter spændingstilslutning er sensoren funktionsklar efter 1-2 min. (opvarmningstid).

Den indbyggede lysensor i 41-262 »blokerer« for tænding af lys i dagtimerne, dvs. hvis dagslyset er tilstrækkeligt. Indstilling af lux-niveau foretages på Minilux Controlen.

Ønsker man at tilslutte flere bevægelsessensorer på samme system, anvendes type 41-262 uden brug af lysensor.

OBS! Sensoren **MÅ IKKE** monteres på hovedet. Husk også dette ved montering af linsefront!

Ved udendørs montering skal afdækning 41-902 anvendes.



Tekniske data



Indgang

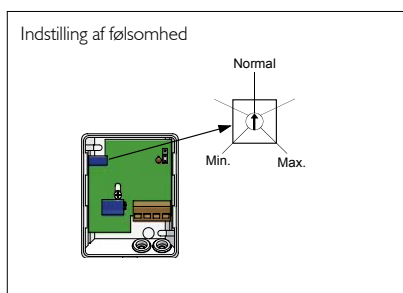
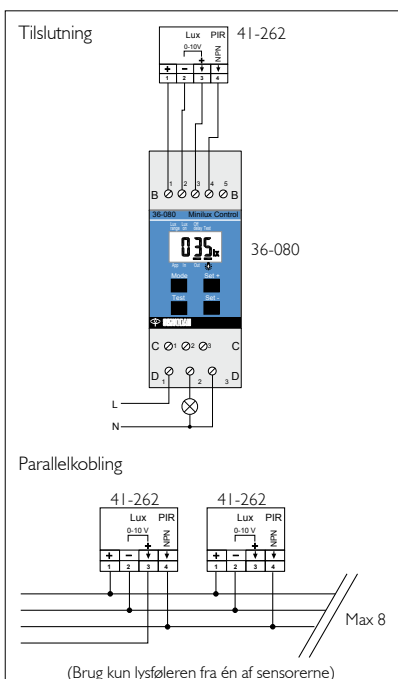
Forsyningsspænding 24 V DC \pm 10 %
Strømforbrug 5 mA

Udgang

Strømbelastning 50 mA (24 V DC)
Udgangssignal On/Off, NPN
Udgangsspænding Lux 0-10 V

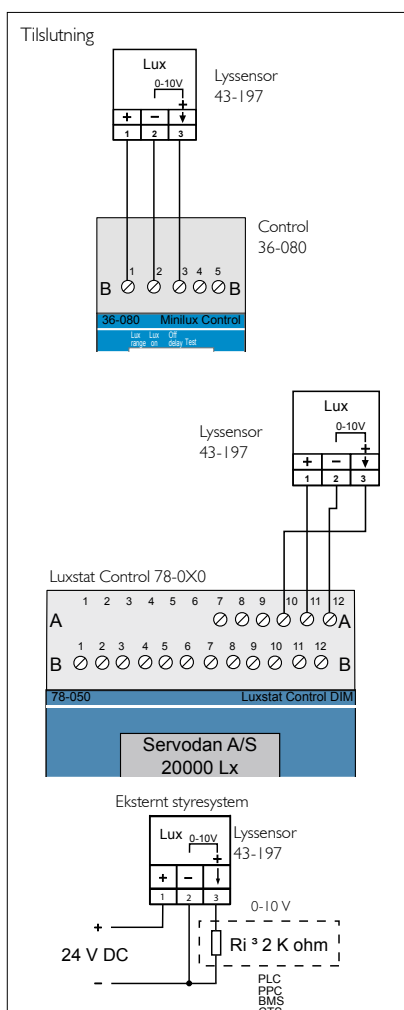
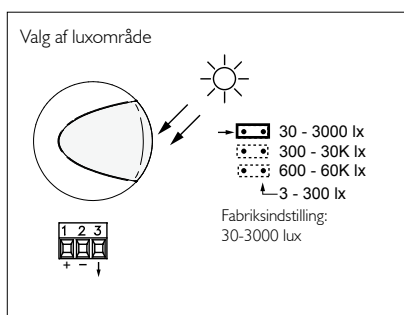
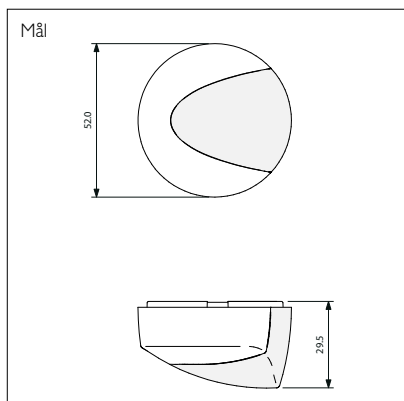
Performance

Detekteringsområde 90°
Rækkevidde 0,5...15 m
Luxområde 3...300 lux
Kapslingsklasse IP 20
Kapslingsklasse med hætte 41-902 IP 54
Kabelindføring 2 x \varnothing 5 mm
Ledningslængde Max 200 m
2 x 2 x 0,6 mm
Omgivelsestemperatur -20° C...+50° C



Bestillingsnr.:

Produkt	Type	EAN nr.
Bevægelsessensor	41-262	5703102203229
Stænkåttet hætte	41-902	5703102203458



Tekniske data



Indgang	
Tilslutningsspænding	24 V DC ± 10 %
Udgang	
Udgangsspænding	0-10 V
Performance	
Luxområder	3...300 lux, 30...3K lux 300...30K lux, 600...60K lux
Kapslingsklasse	IP 20
Tilslutning	Tilslutningsklemmer
Max. afstand til Control	100 m
Kabel: Klasse II Controller	0,6 mm
Omgivelsestemperatur	-40° C...+50° C

Lyssensor 0-10 V for indendørs montage

- For tilslutning til
 - Control 36-080
 - Luxstat Control 78-0XX
- Tilslutningsklemmer
- Tæthedsgrad IP 20
- 4 Lux-områder:
 - 3...300 lux
 - 30...3.000 lux
 - 300...30.000 lux
 - 600...60.000 lux

Lyssensor 43-197 er en sensor, som dækker over flere luxområder, beregnet for styring af indendørs belysning.

Lyssensor 43-197 er forsynet med tilslutningsklemmer, hvorved ekstra samleåse undgås.

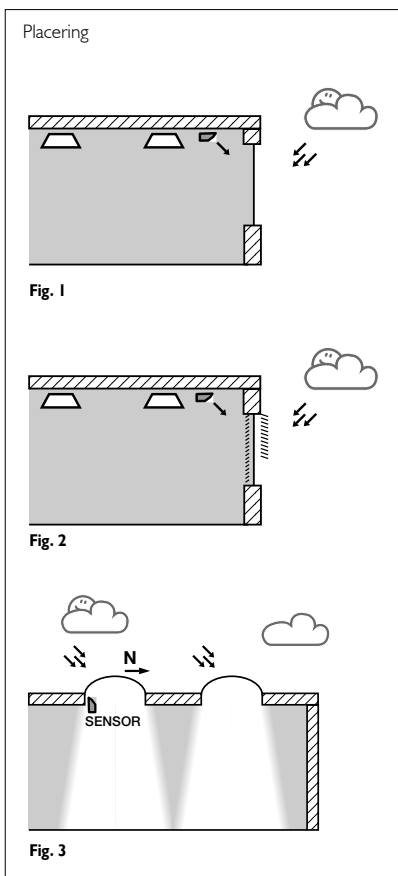
Kræver placeringen en højere tæthedsgrad end IP 20, benyttes type 43-198 som har en IP 54 tæthedsgrad.

Placering

Fig. 1: Ved dagslysendfald fra siden skal lyssensoren placeres således, at den »ser« det indfaldne lys.

Fig. 2: Er der gardiner eller markiser bag vinduet, skal lyssensoren placeres bagved disse.

Fig. 3: Lyssensoren placeres således, at den »ser« direkte op i himlen. For at undgå direkte sollys placeres lyssensoren som vist.

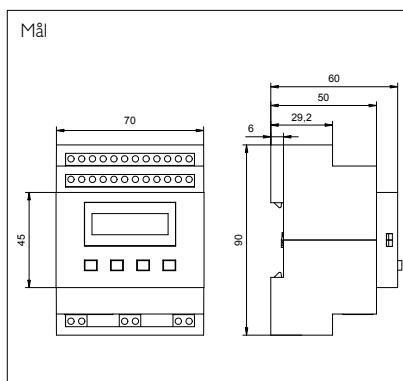


Bestillingsnr.:

Produkt	Type	EAN nr.
Lyssensor	43-197	5703102203311

[RETUR TIL OVERSIGT](#)

Control On/Off
– 1-3 zoner



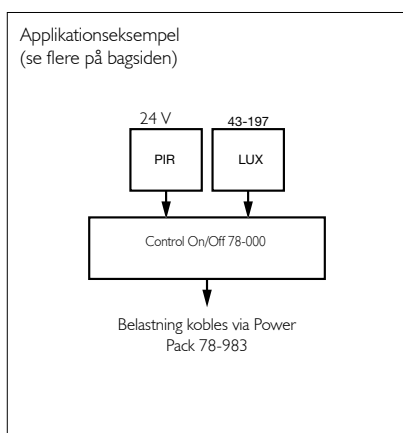
78-000



Control On/Off, 24 V DC, 3 zoner

Opnå en optimal dagslysstyring hvor lyset styres i zoner - op til 60 % energibesparelse

- Starter op uden øvrige indstillinger
- Vælg mellem 5 forprogrammede applikationer
- Programmeres via display
- Udfører selv lysmåling
- Indgang for energibesparelse
- Vælg 1, 2 eller 3 zoner
- Aktuelt lysniveau vises i display



Tekniske data



Indgang

Forsyningsspænding 24 V DC \pm 10 % SELV
Via RJ 12-1
Strømforbrug 45 mA

Udgang

Belastning Kobles via Power Pack 78-983
Udgangssignal CHI-2-3 NPN 24 V, \geq 25 mA
Max 40 mA
Via RJ 12-1

Performance

Indkoblingsforsinkelse (Lux) 0-60 sek.
Udkoblingsforsinkelse (Lux) 0-60 min.
Udkoblingsforsinkelse (PIR) 1-60 min.
Hysterese 10-80 %
Kapslingsklasse IP 20
Omgivelsestemperatur 5° C...50° C

Godkendelse

CE iht. EN 60669-2-1

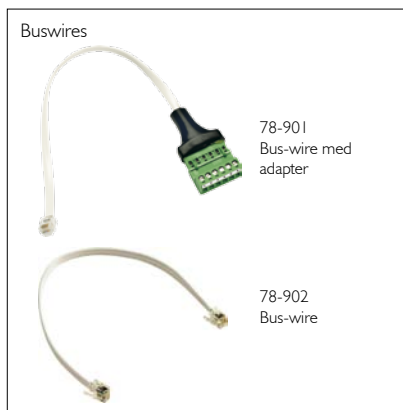
Control 78-000 er beregnet til indendørs lysstyring i 3 zoner.

Controlleren er forprogrammeret til flere standard applikationer.

En lys sensor, tryk, 4-tryk samt bevægelses- og tilstedeværelsessensorer kan tilsluttes controlleren. Controlleren registrerer selv, at en enhed er tilsluttet.

Som spændingsforsyning (SELV) for controlleren, samt til styring af effekt anvendes en Power Pack type 78-983.

Bus-wire 30 cm er vedlagt controller, 78-000.



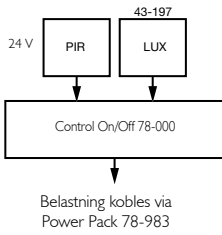
Applikationsskema

	Lyssensor 43-197	Bevægelses- sensor	Tryk ved dør	Tryk ved tavle	Kontakt- Ur	4-tryk 74-592	Energispare funktion
App.							
00.01			*		*	*	*
01.01						*	*
02.01					*	*	*
03.01					*	*	*
04.01						*	*

* Valgfri

Bestillingsnr.:

Produkt	Type	EAN nr.
Control On/off	78-000	5703102 201348
Bus-wire adaptor	78-901	5703102 201638
Power Pack	78-983	5703102 201379
Lyssensor	43-197	5703102 203311
4-tryk	74-592	5703102 201461
Bevægelsessensor	41-272	5703102 203564

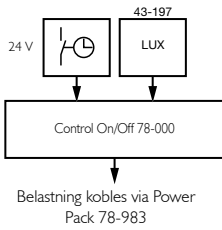


Applikation 00.01

F.eks. Gangarealer / Hall (Fabriksindstilling)

- Dagslysstyring 3 zoner
- Tænd/sluk via bevægelsessensor

Funktionsbeskrivelse: www.servodan.dk

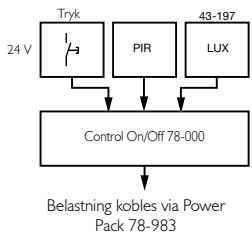


Applikation 01.01

F.eks. Udstillingslokaler

- Dagslysstyring 3 zoner
- Tænd/sluk ekstern (kontaktur)

Funktionsbeskrivelse: www.servodan.dk

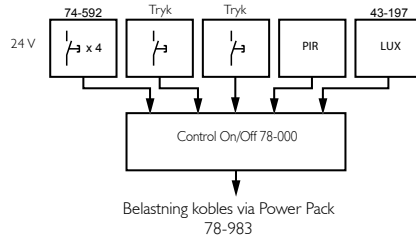


Applikation 02.01

F.eks. Lagerlokaler

- Dagslysstyring 3 zoner
- Manuel tænd/sluk
- Sluk via bevægelsessensor

Funktionsbeskrivelse: www.servodan.dk

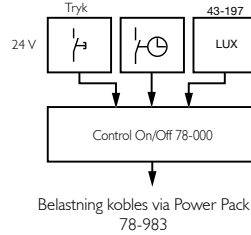


Applikation 03.01

F.eks. Undervisningslokaler

- 2 kanal dagslysstyring on/off, 1 kanal on/off
- Manuel tænd/sluk, automatisk sluk via bevægelsessensor.

Funktionsbeskrivelse: www.servodan.dk



Applikation 04.01

F.eks. Produktionslokaler

- Dagslysstyring 3 zoner
- Manuel tænd/sluk
- Sluk via kontaktur

Funktionsbeskrivelse: www.servodan.dk

Funktionsbeskrivelse Applikation 00.01

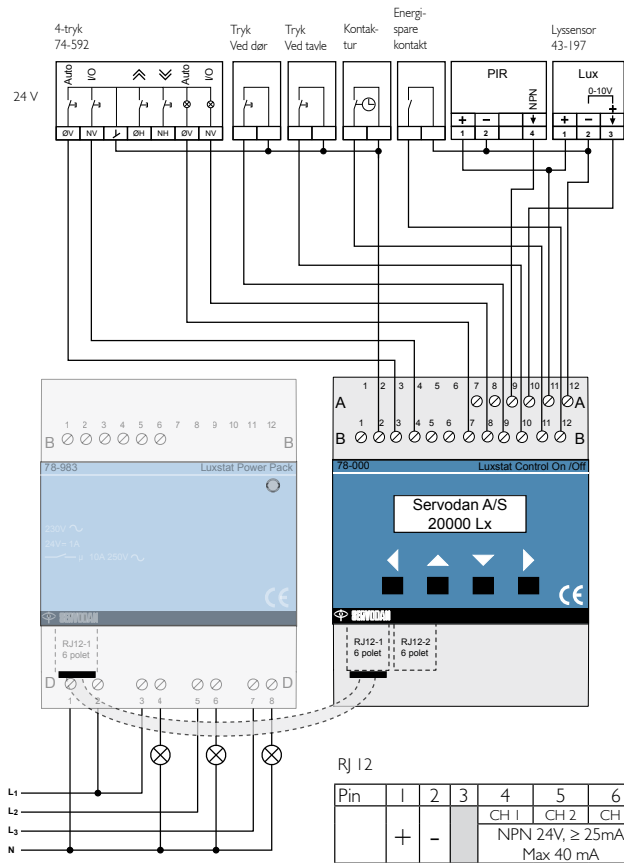
Når bevægelsessensor registrerer aktivitet tænder 3 kanal on/off dagslysstyring. Lyset vil nu så længe der er aktivitet blive dagslystyret i 3 kanaler iht. indstillede parametre.

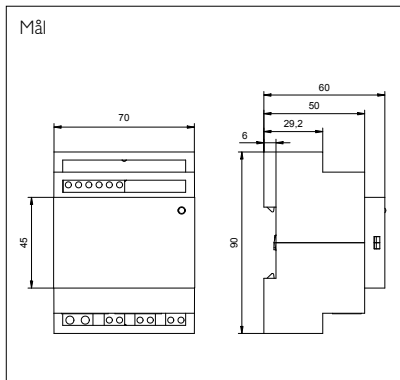
I takt med stigende dagslysindefald slukkes lyset i lokalet således, at indstillet ønsket, minimum lysniveau opnås.

Lyset slukkes automatisk efter en forudbestemt periode, når bevægelsessensoren ikke registrerer bevægelse i dækningsområdet.

Mulighed for manuel tænd og sluk via tryk.

De 4 andre applikationers funktionsbeskrivelse kan ses på www.servodan.dk





78-983



Luxstat Power Pack - Strømforsyning til Luxstat Controls

- **Forsyning: 230 V AC**
- **Sekundær: 24 V DC ± 10 %, max. 1A**
- **Indbygget sikring mod overbelastning**
- **Til DIN-skinne montage**

Power Pack 78-983 bruges hovedsageligt som strømforsyning og relæmodul til Luxstat Control 78-0X0.

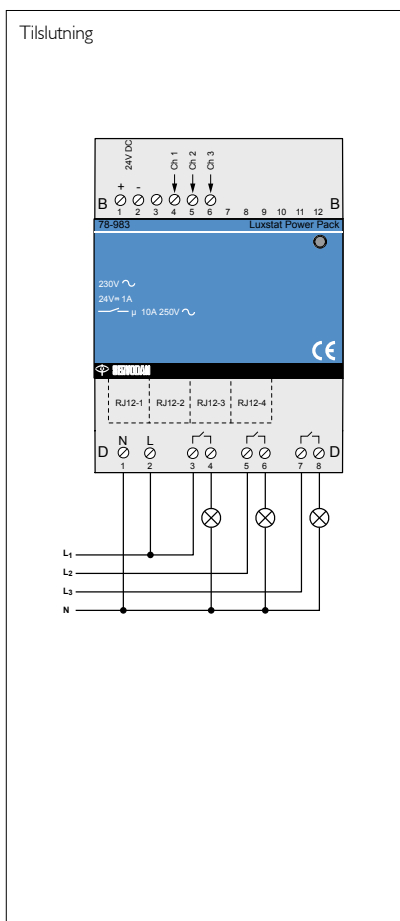
Tilsluttes Luxstat Controls med RJ12 adapter (medfølger Luxstat Control).

Ved overbelastning træder den indbyggede sikring i funktion. Sikringen resettes ved power down.

Strømforsyningen kan maksimalt belastes med 1 A.

En lysdiode på enhedens front indikerer når strømforsyningen er tilsluttet 230 V.

NPN bevægelsessensorer kan tilsluttes direkte til Power Pack.



Tekniske data



Indgang

Forsyningsspænding 230 V 50 - 60 Hz
 Effektforbrug 1,2 W
 Indgang CHI-2-3 NPN 24 V, ≥ 25 mA
 Low level ≤ 2 V

Udgang

Relæ kontakt NO, μ10 A, 250 V AC
 Max belastning CHI-2-3:
 Glødelamper 2.300 W
 Lysrør ukompenseret 1.200 VA
 Kompensations kapacitet 140 μF
 Max. indkoblingsstrøm 80 A / 20 ms
 Udgangsspænding (SELV) 24 V DC ± 10 %
 max. 1A

Performance

Kapslingsklasse IP 20
 Omgivelsestemperatur -10° C...+50° C

Godkendelse

CE iht. EN 60669-2-1

Tilslutning

	Indgang	Udgang
Forsyningsspænding 230 V AC	D1, D2	
Udgangsspænding 24 V DC		B1, B2
CHI	B4, B1, B2	D3, D4
CH2	B5, B1, B2	D5, D6
CH3	B6, B1, B2	D7, D8

RJ12 - 1

Kun for tilslutning af Luxstat Control 78-0X0

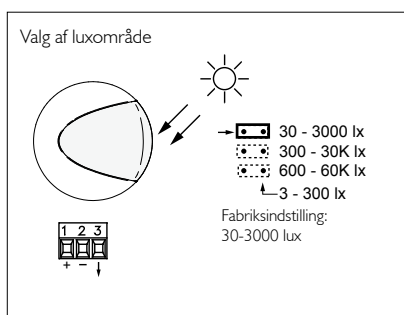
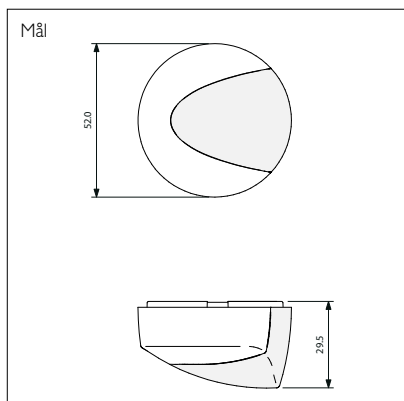
Pin1 + 24 V DC ± 10 % (SELV)
 Pin2 - 24 V DC ± 10 % (SELV) (Stel)
 Pin3 I/O Anvendes ikke.
 Pin4 Ch1 NPN 24 V, ≥ 25 mA
 Pin5 Ch2 NPN 24 V, ≥ 25 mA
 Pin6 Ch3 NPN 24 V, ≥ 25 mA

RJ12 - 2 / RJ12 - 3 / RJ12 - 4 tilslutninger:

Pin1 + 24 V DC ± 10% (SELV)
 Pin2 - 24 V DC ± 10% (SELV) (Stel)
 Pin3 I/O Anvendes ikke.
 Pin4 Ch1 (RJ12-2) NPN 24V, ≥ 25mA (styreindgang)
 Pin4 Ch2 (RJ12-3) NPN 24V, ≥ 25mA (styreindgang)
 Pin4 Ch3 (RJ12-4) NPN 24V, ≥ 25mA (styreindgang)
 Pin5 Anvendes ikke.
 Pin6 Anvendes ikke.

Bestillingsnr.:

Produkt	Type	EAN nr.
Power Pack	78-983	5703102 201379
Bus-wire adapter	78-901	5703102 201638



Tekniske data



Indgang

Tilslutningsspænding 24 V DC ± 10 %

Udgang

Udgangsspænding 0-10 V

Performance

Luxområder 3...300 lux, 30...3K lux

300...30K lux, 600...60K lux

Kapslingsklasse IP 20

Tilslutning 100 m Tilslutningsklemmer

Max. afstand til Control 100 m

Kabel: Klasse II Controller 0,6 mm

Omgivelsestemperatur -40° C...+50° C

Lyssensor 0-10 V for indendørs montage

- For tilslutning til
 - Control 36-080
 - Luxstat Control 78-0XX
- Tilslutningsklemmer
- Tæthedsgrad IP 20
- 4 Lux-områder:
 - 3...300 lux
 - 30...3.000 lux
 - 300...30.000 lux
 - 600...60.000 lux

Lyssensor 43-197 er en sensor, som dækker over flere luxområder, beregnet for styring af indendørs belysning.

Lyssensor 43-197 er forsynet med tilslutningsklemmer, hvorved ekstra samleåse undgås.

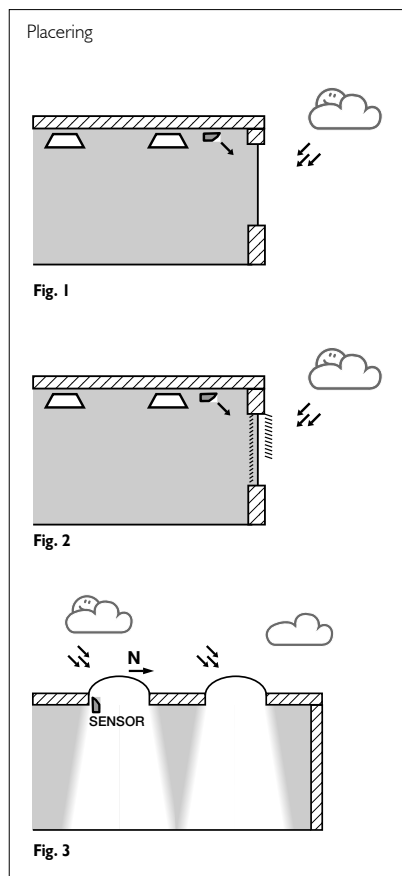
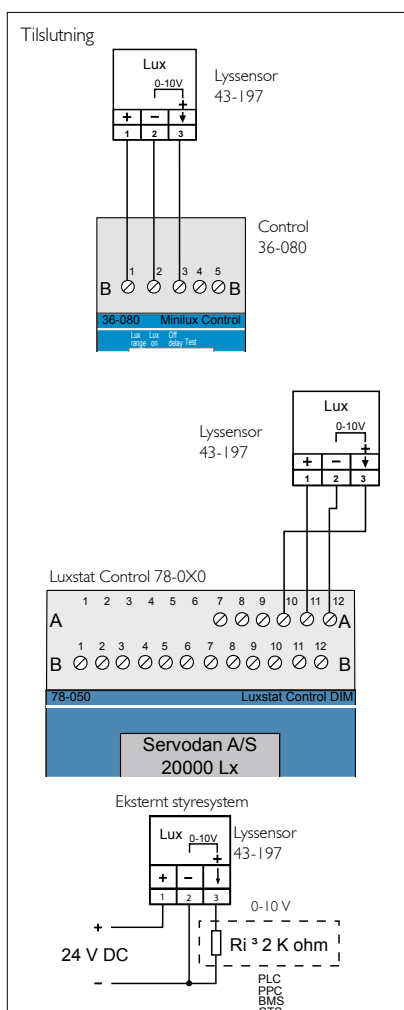
Kræver placeringen en højere tæthedsgrad end IP 20, benyttes type 43-198 som har en IP 54 tæthedsgrad.

Placering

Fig. 1: Ved dagslysfald fra siden skal lyssensoren placeres således, at den »ser« det indfaldne lys.

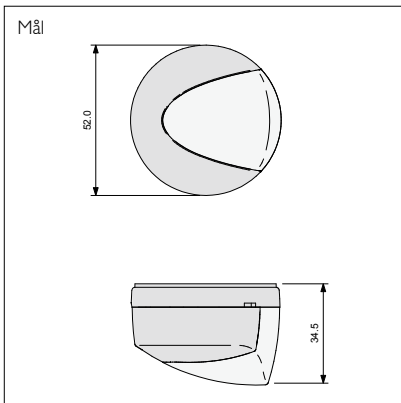
Fig. 2: Er der gardiner eller markiser bag vinduet, skal lyssensoren placeres bagved disse.

Fig. 3: Lyssensoren placeres således, at den »ser« direkte op i himlen. For at undgå direkte sollys placeres lyssensoren som vist.



Bestillingsnr.:

Produkt	Type	EAN nr.
Lyssensor	43-197	5703102203311



Minilux lysensorer 0-10 V for udendørs montage

- For tilslutning til Minilux Control 18-093 og Control 36-080
- Tilslutningsklemmer
- IP 54 Tæthedegrad

Minilux lysensor 43-198 er beregnet for styring af udendørs belysning.

Lysensoren er forsynet med tilslutningsklemmer, hvorved ekstra samledåse undgås.

Lysensoren har en IP54 tæthedegrad.

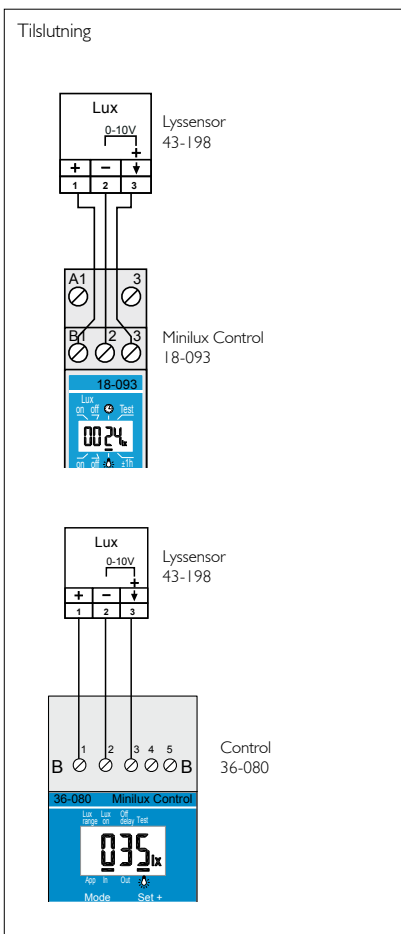
OBS!

Skal lysensoren tilsluttes en Klasse I controller (18-093), skal installationen oplægges som stærkstrømsinstallation!

Placering af lysensor:

Ved placering på væg skal der tages højde for skyggevirksomheder på sensor (se fig. 1).

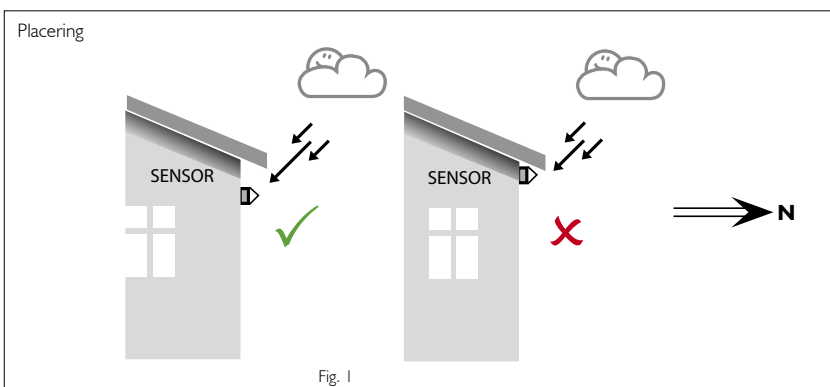
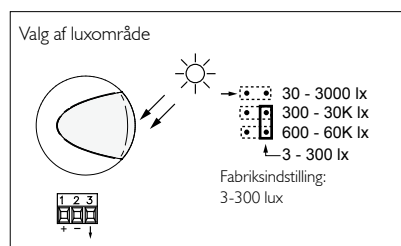
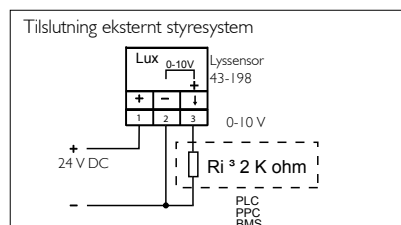
Sensoren placeres i nordlig retning, da nord er lysneutral i forhold til solens daglige cyklus - øst-syd-vest.



Tekniske data

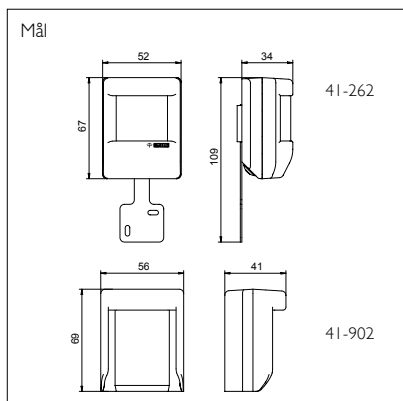


Indgang	
Tilslutningsspænding	24 V DC ± 10 %
Udgang	
Udgangsspænding	0-10 V
Performance	
Luxområder	3...300 lux, 30...3K lux 300...30K lux, 600...60K lux
Kapslingsklasse	IP 54
Tilslutning	Tilslutningsklemmer
Max. afstand til Control	Max. 100 m
Kabel: Klasse I Controller	3 x 1,5 mm ²
Kabel: Klasse II Controller	0,6 mm
Omgivelsestemperatur	-40° C...+50° C



Bestillingsnr.:

Produkt	Type	EAN nr.
Minilux lysensor IP54	43-198	5703102 203595



Minilux bevægelsessensor - med indbygget lysensor

- 24 V DC
- Indstilling for følsomhed
- Op til 8 sensorer på en Control
- Indbygget gå-test funktion
- 90° detekteringsområde
- Rækkevidde op til 15 meter

Minilux bevægelsessensor 41-262 er en passiv infrarød sensor, som reagerer på temperaturændringer og bevægelse fra personer (biler).

Minilux bevægelsessensor 41-262 anvendes i forbindelse med en Minilux Control 36-080 til inden-/udendørs lysstyring. Sensoren leveres med beslag for lofts og vægmontering.

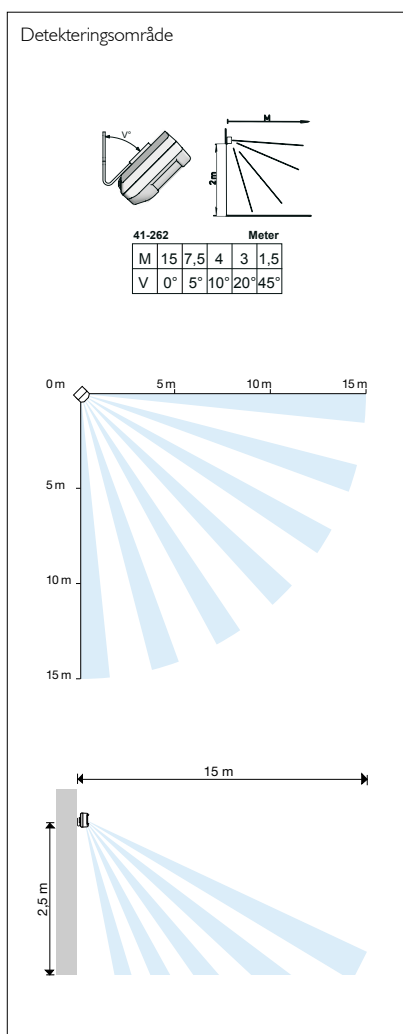
Efter spændingstilslutning er sensoren funktionsklar efter 1-2 min. (opvarmningstid).

Den indbyggede lysensor i 41-262 »blokerer« for tænding af lys i dagtimerne, dvs. hvis dagslyset er tilstrækkeligt. Indstilling af lux-niveau foretages på Minilux Controlen.

Ønsker man at tilslutte flere bevægelsessensorer på samme system, anvendes type 41-262 uden brug af lysensor.

OBS! Sensoren **MÅ IKKE** monteres på hovedet. Husk også dette ved montering af linsefront!

Ved udendørs montering skal afdækning 41-902 anvendes.



Tekniske data



Indgang

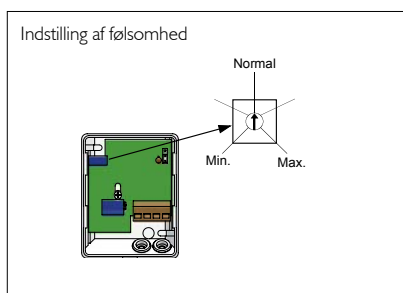
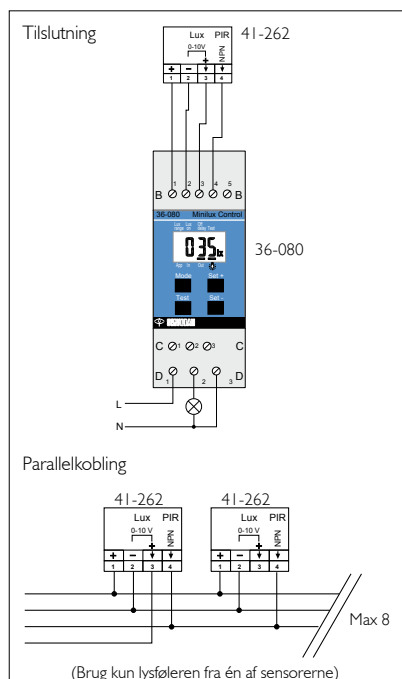
Forsyningsspænding 24 V DC \pm 10 %
Strømforbrug 5 mA

Udgang

Strømbelastning 50 mA (24 V DC)
Udgangssignal On/Off, NPN
Udgangsspænding Lux 0-10 V

Performance

Detekteringsområde 90°
Rækkevidde 0,5...15 m
Luxområde 3...300 lux
Kapslingsklasse IP 20
Kapslingsklasse med hætte 41-902 IP 54
Kabelindføring 2 x \varnothing 5 mm
Ledningslængde Max 200 m
2 x 2 x 0,6 mm
Omgivelsestemperatur -20° C...+50° C

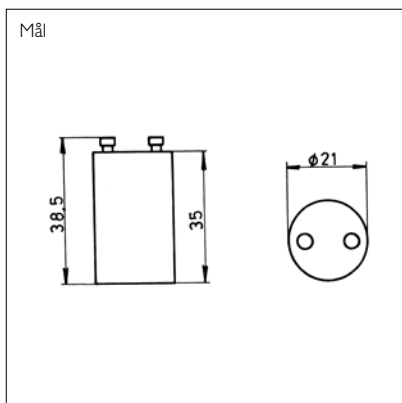


Bestillingsnr.:

Produkt	Type	EAN nr.
Bevægelsessensor	41-262	5703102203229
Stænkået hætte	41-902	5703102203458

[RETUR TIL OVERSIGT](#)

Elektronisk starter



Tekniske data



Effektområde 16-125 W
Indkoblingstid 1,7 sek. v/ 36 W lysrør

Generelt:

Forsyningsspænding 200-260 V
Frekvens 50/60 Hz
Forkoblingstype Induktiv el. kapacitiv
Udkobling af defekt lysrør max. 5 sek.
Tændspænding 1,5 kV Multi pulsing
Temperatur, Ta -20° C...+80° C
Min. start temp. -20° C
Kapsling Polycarbonat
Vægt 10 gr.

Elektronisk starter til lysrør

- Effektområde 16-125 W
- Blinkfri start af lysrør
- Reducerer vedligeholdelsesomkostninger - længere udskiftningscyklus af rør
- Elektronisk starter slukker for defekt rør - herved undgår irriterende blink samt unødvendigt elforbrug
- 25-30 % længere levetid på lysrør
- Levetid på elektronisk starter > 50.000 timer
- Lavt temperaturområde - 20° C
- Godkendt efter IEC 926 og EN 60926

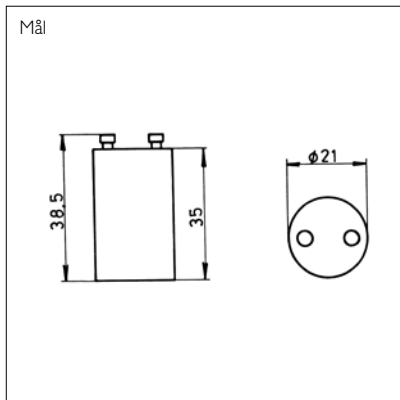
Servodans elektroniske starter har mange fordele i forhold til traditionelle glimtændere. Elektronisk starter sikrer, at mange tænd og sluk ikke forkorter lysrørets levetid.

Den elektroniske starter virker i et stort temperaturområde og det indbyggede solid-state relæ sikrer optimal start af lysrør. En kontrolleret opvarmningstid af katoden efterfulgt af en serie højspændingsstartimpulser giver en præcis tænding af lysrør - uden blink.

Et defekt lysrør medfører, at den elektroniske starter slukker for røret. Herved undgår man den irriterende blinken, som man ser ved brug af traditionelle glimtændere.

Bestillingsnr.:

Produkt	Type	EAN nr.
Elektronisk starter	16-901	5703102.002587



16-903


Tekniske data


Effektområde	4-22 W
Indkoblingstid	1,7 sek. v/ 18 W lysrør

Generelt:

Forsyningsspænding	200-260 V
Frekvens	50/60 Hz
Forkoblingstype	Induktiv el. kapacitiv
Udkobling af defekt lysrør	max. 5 sek.
Tændspænding	1,5 kV Multi pulsing
Temperatur, Ta	-20° C...+80° C
Min. start temp.	-20° C
Kapsling	Polycarbonat
Vægt	10 gr.

Elektronisk starter til lysrør

- **Effektområde 4-22 W**
- **Blinkfri start af lysrør**
- **Reducerer vedligeholdelsesomkostninger - længere udskiftningscyklus af rør**
- **Elektronisk starter slukker for defekt rør - herved undgår irriterende blink samt unødvendigt elforbrug**
- **25-30 % længere levetid på lysrør**
- **Levetid på elektronisk starter > 50.000 timer**
- **Lavt temperaturområde - 20° C**
- **Godkendt efter IEC 926 og EN 60926**

Anvendes til 18 eller 20 W 600 mm lysrør koblet i serie samt til lysrør i enkelt- og dobbeltarmaturer i området 4-22 W.

Servodans elektroniske starter har mange fordele i forhold til traditionelle glimtændere. Elektronisk starter sikrer, at mange tænd og sluk ikke forkorter lysrørets levetid.

Den elektroniske starter virker i et stort temperaturområde og det indbyggede solid-state relæ sikrer optimal start af lysrør. En kontrolleret opvarmningstid af katoden efterfulgt af en serie højspændingsstartimpulser giver en præcis tænding af lysrør - uden blink.

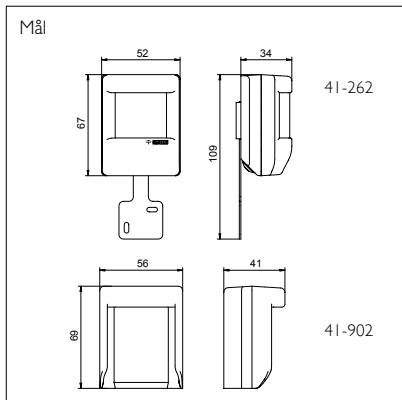
Et defekt lysrør medfører, at den elektroniske starter slukker for røret. Herved undgår man den irriterende blinken, som man ser ved brug af traditionelle glimtændere.

Bestillingsnr.:

Produkt	Type	EAN nr.
Elektronisk starter	16-903	5703102 003263

[RETUR TIL OVERSIGT](#)

Bevægelses-/tilstedeværelsessensor
– On/Off, system



Minilux bevægelsessensor - med indbygget lysensor

- 24 V DC
- Indstilling for følsomhed
- Op til 8 sensorer på en Control
- Indbygget gå-test funktion
- 90° detekteringsområde
- Rækkevidde op til 15 meter

Minilux bevægelsessensor 41-262 er en passiv infrarød sensor, som reagerer på temperaturændringer og bevægelse fra personer (biler).

Minilux bevægelsessensor 41-262 anvendes i forbindelse med en Minilux Control 36-080 til inden-/udendørs lysstyring. Sensoren leveres med beslag for lofts og vægmontering.

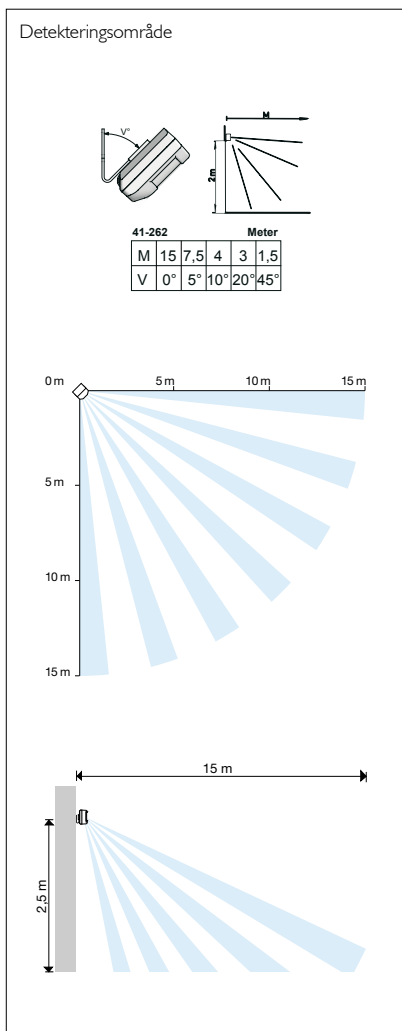
Efter spændingstilslutning er sensoren funktionsklar efter 1-2 min. (opvarmningstid).

Den indbyggede lysensor i 41-262 »blokerer« for tænding af lys i dagtimerne, dvs. hvis dagslyset er tilstrækkeligt. Indstilling af lux-niveau foretages på Minilux Controlen.

Ønsker man at tilslutte flere bevægelsessensorer på samme system, anvendes type 41-262 uden brug af lysensor.

OBS! Sensoren **MÅ IKKE** monteres på hovedet. Husk også dette ved montering af linsefront!

Ved udendørs montering skal afdækning 41-902 anvendes.



Tekniske data



Indgang

Forsyningsspænding 24 V DC ± 10 %
Strømforbrug 5 mA

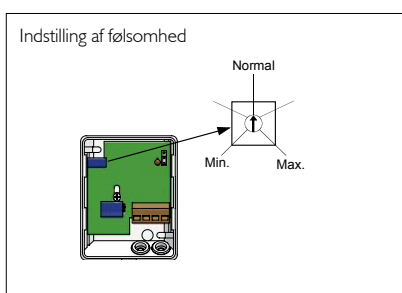
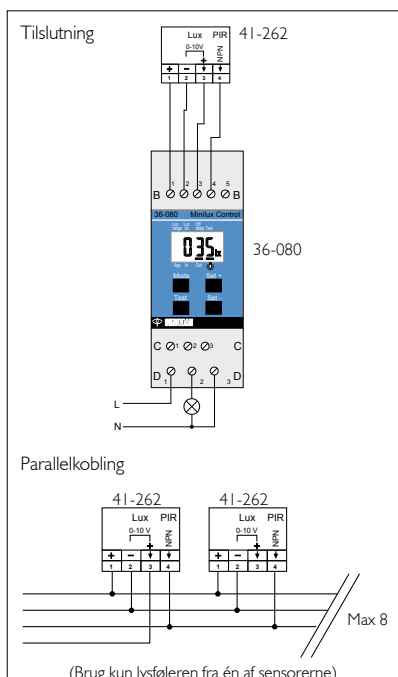
Udgang

Strømbelastning 50 mA (24 V DC)
Udgangssignal On/Off, NPN
Udgangsspænding Lux 0-10 V

Performance

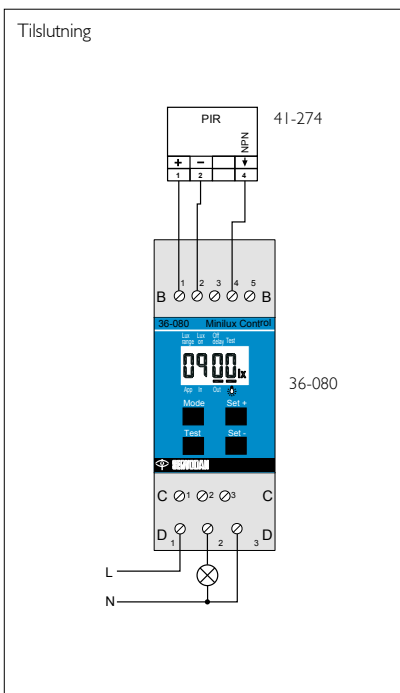
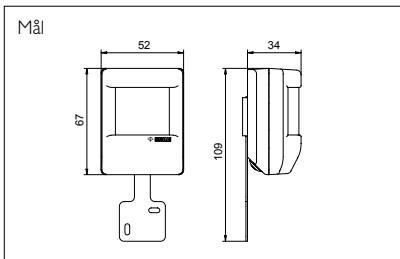
Detekteringsområde 90°
Rækkevidde 0,5...15 m
Luxområde 3...300 lux
Kapslingsklasse IP 20
Kapslingsklasse med hætte 41-902 IP 54
Kabelindføring 2 x ø 5 mm
Ledningslængde Max 200 m
2 x 2 x 0,6 mm

Omgivelsestemperatur -20° C...+50° C



Bestillingsnr.:

Produkt	Type	EAN nr.
Bevægelsessensor	41-262	5703 102 203229
Stænkttet hætte	41-902	5703 102 203458



Tekniske data



Indgang

Forsyningsspænding 24 V DC ± 10 %
Strømforbrug 5 mA

Udgang

Strømbelastning 50 mA (24 V DC)
Udgangssignal On/Off, NPN

Performance

Detekteringsområde 90°
Rækkevidde Op til 9 m
Kapslingsklasse IP 20
Kabelindføring 2 x ø 5 mm
Ledningslængde Max 200 m
2 x 2 x 0,6 mm
Omgivelsestemperatur -20° C...+50° C

Bevægelsessensor til indendørs lysstyring i høj-lager – uden indbygget lyssensor

- 24 V DC
- Monteringshøjde op til 8 meter
- Indstilling for følsomhed
- Op til 8 sensorer på en control
- Indbygget gå-test funktion
- 90° detekteringsområde
- Rækkevidde op til 9 meter

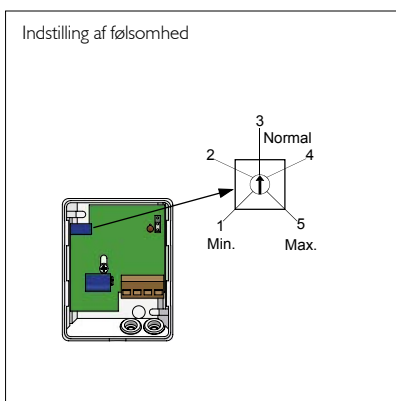
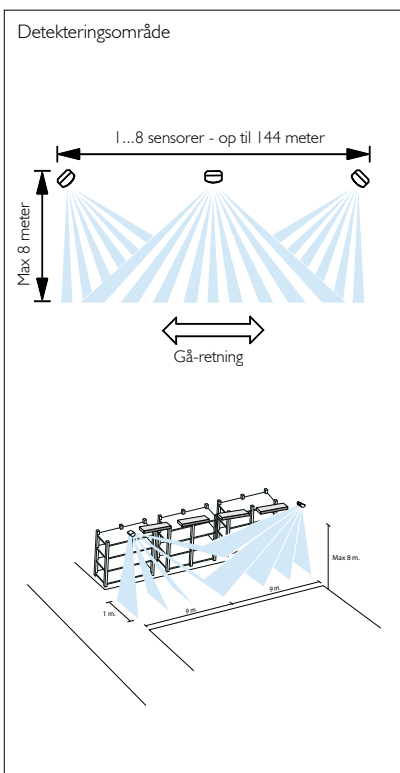
Bevægelsessensor 41-274 er en passiv infrarød sensor, som reagerer på temperaturændringer og bevægelse fra personer.

Bevægelsessensor 41-274 anvendes i forbindelse med indendørs lysstyring - især i lagerhaller og højlagre.

Kan tilsluttes Control 36-080, Luxstat Control 78-0X0 samt IBI systemer fx. Comlux.

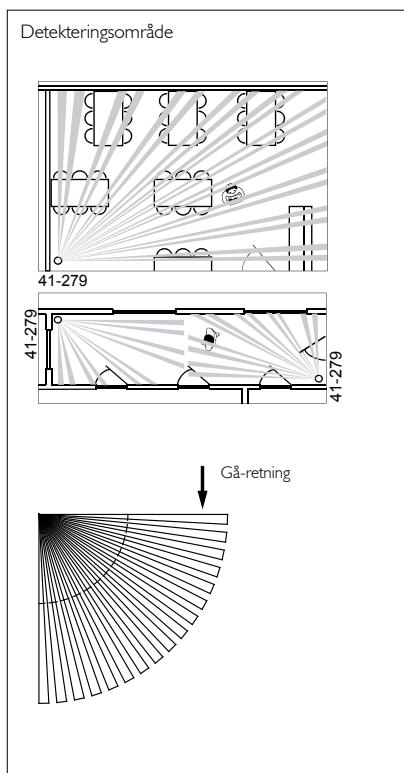
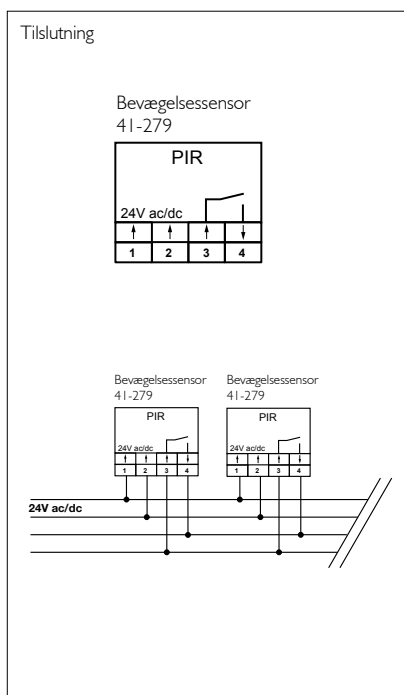
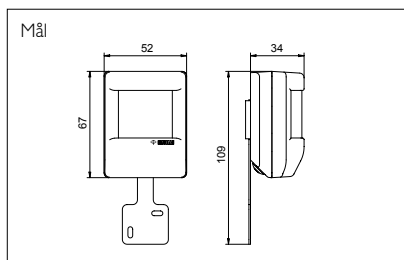
Sensoren leveres med beslag for lofts og vægmontering.

Efter spændingstilslutning er sensoren funktionsklar efter 1-2 min. (opvarmningstid).



Bestillingsnr.:

Produkt	Type	EAN nr.
Bevægelsessensor	41-274	5703102.203571



Tekniske data



Indgang

Forsyningsspænding 24 V AC/DC $\pm 10\%$
 Strømforbrug 5 mA (24 V DC)
 8 mA (24 V AC)

Udgang

Kontakt (reed relæ) Max. 48 V/0,2A (NO)
 Udgangssignal Potentialefri

Performance

Tidsforsinkelse (2 sek.) 30 sek.-30 min.
 Detekteringsområde 90°
 Rækkevidde 0,5...15 m
 Kapslingsklasse IP 20
 Med hætte 41-902 IP 54
 Kabelindføring 2 x \varnothing 5 mm
 Omgivelsestemperatur -20° C...+50° C

Godkendelse

CE-godkendelse iht. EN 60669-2-1

Bevægelsessensor til styring af HVAC- og CTS-systemer

- 24 V AC/DC
- Indstilling for følsomhed
- Potentialefri relækontakt for direkte tilslutning til HVAC-system
- Indbygget gå-test funktion
- 90° detekteringsområde
- Rækkevidde op til 15 meter

Bevægelsessensor HVAC 41-279 er en passiv infrarød sensor, som reagerer på temperaturændringer og bevægelse fra personer.

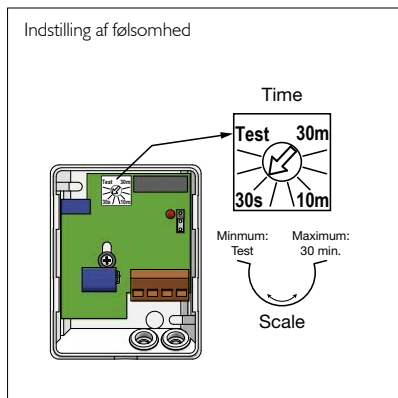
Bevægelsessensor HVAC 41-279 anvendes til styring af ventilation i gangarealer, udstillings-, kontor- og konferencelokaler osv.

Tilsluttes direkte til f.eks. HVAC-system for styring af ventilation. Kan også tilsluttes IBI-system, såsom Comlux.

Sensoren leveres med beslag for lofts- og vægmontering.

Efter spændingstilslutning er sensoren funktionsklar efter 1-2 min. (opvarmningstid).

Ved udendørs montering skal afdækning 41-902 anvendes.



Bestillingsnr.:

Produkt	Type	EAN nr.
Bevægelsessensor	41-279	5703102 204318
Stænkæt hætte	41-902	5703102 203458

43-997



Tekniske data

Beskyttelsesgitter type 43-997

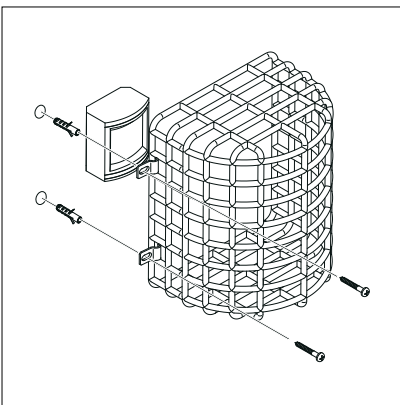
Mål Højde 171 mm
Bredde 146 mm
Dybde 108 mm

Farve Hvid

Gitteret anvendes for at beskytte sensorer i fx sportshaller, gymnastiksale, gangsarelaer.

Beskytter både mod boldspil og hærværk.

- Passer til:
- 41-262
 - 41-272
 - 41-274
 - 41-231



Bestillingsnr.:

Produkt	Type	EAN nr.
Gitter	43-997	5703102 201843

43-998



Tekniske data

Beskyttelsesgitter type 43-998

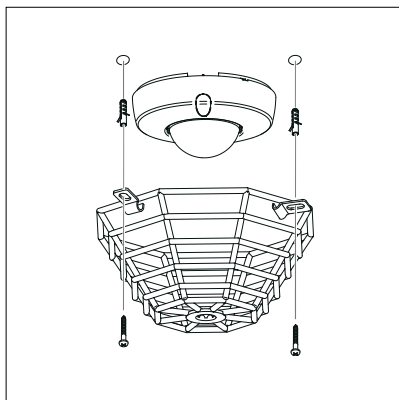
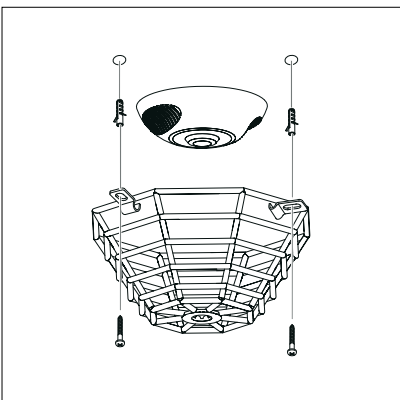
Mål Højde 70 mm
Bredde 210 mm

Farve Hvid

Gitteret anvendes for at beskytte sensorer i fx sportshaller, gymnastiksale, gangsarelaer.

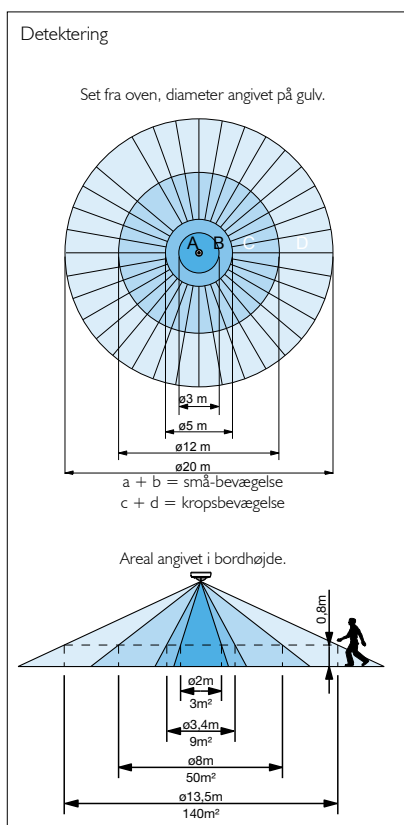
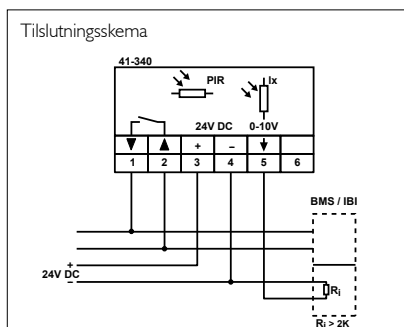
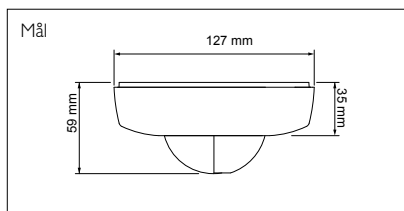
Beskytter både mod boldspil og hærværk.

- Passer til:
- 41-3XX
 - 41-6XX
 - 41-7XX
 - 41-8XX
 - 43-225



Bestillingsnr.:

Produkt	Type	EAN nr.
Gitter	43-998	5703102 201850



Tekniske data



Indgang	
Forsyningsspænding	24 V DC \pm 10 %
Strømforbrug	12,5 mA
Udgang	
Relækontakt	0,5 A, 24 V DC NO Potentialfri
Lyssignal udgang	0-10 V (source) $R_i > 2 K\Omega$

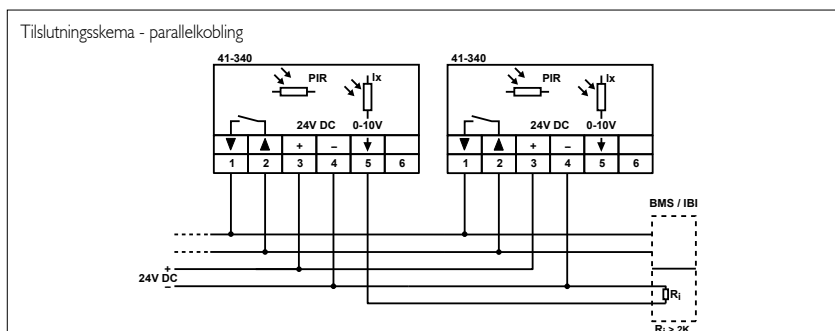
Performance

Detekteringsområde	360°
Rækkevidde kropsbevægelser	140 m ²
Rækkevidde småbevægelser	9 m ²
Tidsforsinkelse	1-30 min.
Luxområde	30-3000 lux
Kapslingsklasse	IP 20
Farve	RAL 9010 (hvid)
Kabeldimension max.	2xØ12 mm
Monteringshøjde	2,5...3,4 m
Omgivelsestemperatur	-5° C...+50° C
Følsomhed	Valgbar
Testmode	Valgbar
LED indikator on/off (PIR)	Valgbar

Kabellængde:	I, 0,05 A	0,5 A
0,25 mm ²	100 m	50 m
0,5 mm ²	200 m	100 m
0,75 mm ²	300 m	150 m
1,0 mm ²	400 m	200 m
1,5 mm ²	600 m	300 m

Projektering

For at sikre en optimal detektering ved indgang til lokalet, skal man ved placering af sensoren, reducere afstanden som vist. En effektiv detektering af personer sker først i en højde på 0,8 m fra gulv.



Tilstedeværelsessensor 360° IBI/BMS

Til brug i intelligente systemer eller stand alone

- 24 V DC
- Potentialfri relæudgang for bevægelse
- Udkoblingsforsinkelse 1-30 min.
- Lux-udgang 0-10 V
- Luxområde 30-3000 lux
- 360° detekteringsvinkel
- 140 m² dækningsområde
- 9 m² dækningsområde for "små-bevægelse"

Tilstedeværelsessensor 360° IBI/BMS er specielt velegnet til brug i intelligente installationer som EIB, LON og CTS-systemer.

Med separat udgang for lyssignal 0-10 V og bevægelse signal 1-30 min. kan man selv sætte sin funktionalitet i programmeringen.

Parallelkobling

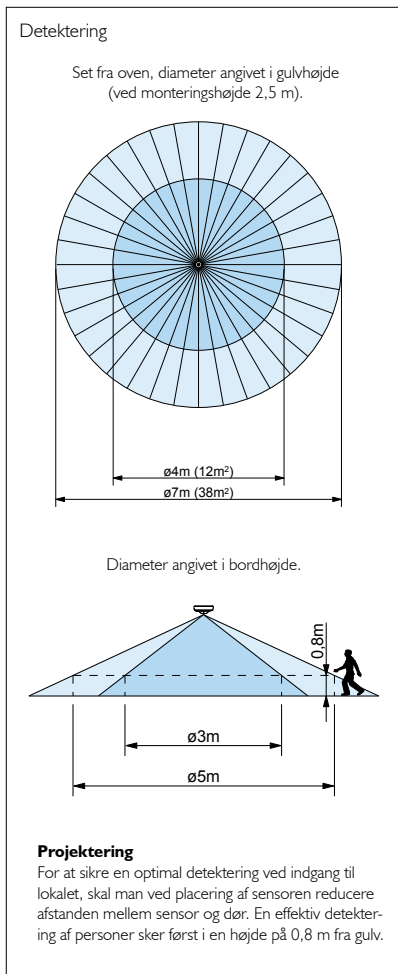
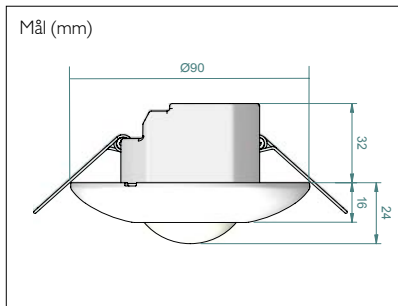
Relæudgangen (PIR) kan parallellkobles ubegrænset, hvorimod lyssignal (LUX) kun må udtages fra én sensor.

Afdækning

For at undgå uønsket tænding i bestemte områder, kan sensorlinsen afskærmes med en medfølgende afdækning.

Bestillingsnr.:

Produkt	Type	EAN nr.
Tilstedeværelsessensor IBI, 24 V DC	41-340	5703102201201
Standard	41-300	5703102201065
Light/vent	41-320	5703102201072
2-CH (klasseværelse)	41-330	5703102201195
Wireless	41-301	5703102201768



Tekniske data



Indgang

Forsyningsspænding 24 V DC \pm 10 %
Effektforbrug 0,9 VA

Udgang

Strømbelastning 50 mA (24 V DC)
Udgangssignal PIR ON/OFF, NPN.

Performance

Detekteringsområde 360°, \varnothing 7- \varnothing 12 m
Monteringshøjde 2,5-4 m
Følsomhed 4 indstillinger
Kapslingsklasse IP 20
Ledningslængde Max 200 m
2 x 2 x 0,6 mm
Omgivelsestemperatur -5° C... +50° C

Godkendelse

CE iht. EN 60669-2-1

Sensor-underlag, 41-905



\varnothing 90 x 43 mm

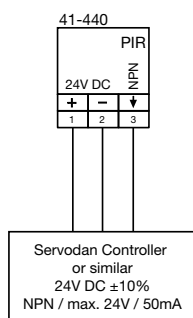
Tilstedeværelsessensor 360° (24 V DC) til planforsænket montering

- Elegant design og udformning - kun \varnothing 90 mm
- 360° detekteringsvinkel
- Anvendes sammen med controller
- Flere sensorer kan tilsluttes
- 4 indstillingsmuligheder for følsomhed

Afhængig af, hvilken type controller, der er tilsluttet, kan tilstedeværelsessensor 41-440 styre lyset i lokalet ud fra den valgte funktionalitet på controlleren.

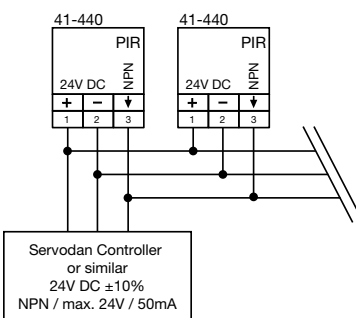
Maksimum antal af tilstedeværelsessensorer 41-440 i samme system afhænger af, hvilken type controller, der er valgt.

Tilslutning:



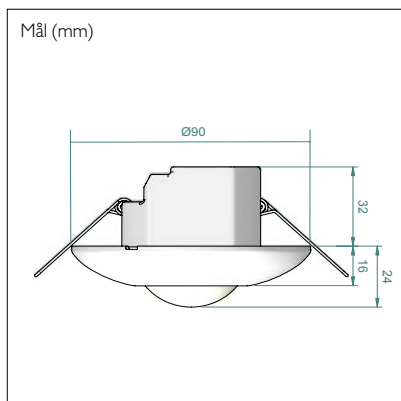
Tilslutning:

- 2 eller flere parallelforbundne tilstedeværelsessensorer



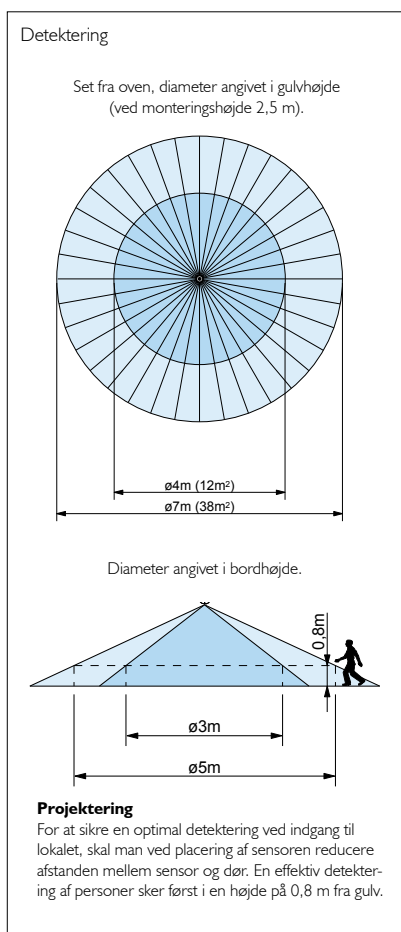
Bestillingsnr.:

Produkt	Type	EAN nr.
Sensor 24 V DC	41-440	5703 102 204004
Sensor-underlag	41-905	5703 102 205254



Tilstedeværelsessensor 360° (24 V DC) med indbygget lysensor til planforsænket montering

- **Elegant design og udformning**
- **Med 4 funktionsindstillinger**
- **Kan anvendes til zoneopdelte lysstyring og har indbygget relæ til fx HVAC-anlæg**
- **360° detekteringsvinkel**
- **Overstyring via fjernbetjening**



Tekniske data



Indgang (via RJ 12)

Forsyningsspænding 24 V DC \pm 10 %
Strømforbrug 8,5 mA

Udgang (via RJ 12)

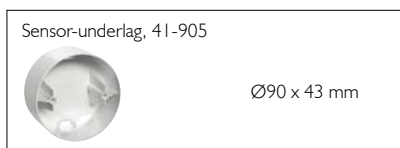
Strømbelastning 50 mA (24 V DC)
Udgangssignal PIR ON/OFF, NPN
RJ 12-stik: Power pack 41-981: Klemme \emptyset 1 + \emptyset 2
Kanal 1/pin 4 Klemme \emptyset 6 + \emptyset 7
Kanal 2/pin 5 Klemme \emptyset 8 + \emptyset 9
Kanal 3/pin 6 Klemme \emptyset 8 + \emptyset 9
RJ12-kabellængde 1 m

Performance

Lux-område (via IR remote) 30-2000 lux
Tidsområde (via IR remote) 2-30 min. og pulse
Hysterese 10 %
Detekteringsområde 360°, \emptyset 7- \emptyset 12 m
Monteringshøjde 2,5-4 m
Følsomhed 4 indstillinger
Kapslingsklasse IP 20
Omgivelsestemperatur: -5° C... +50° C

Godkendelse

CE iht. EN 60669-2-1



Tilstedeværelsessensor 41-445 er en passiv infrarød sensor, som reagerer på temperaturændringer og bevægelse fra personer. Den indbyggede lysensor "blokerer" for tænding af lys i dagtimerne, dvs. hvis dagslyset er tilstrækkeligt. Indstilling af luxniveau foretages i sensoren eller via IR-remote (tilbehør). Lysensor-funktion kan fravælges.

Sensoren tilsluttes power pack, 41-981, via RJ12-stik (kabellængde er 1 m). Tryk, armaturer mm. tilsluttes ligeledes power pack, der kan placeres over fx. nedsænket loft. Tilstedeværelsessensor type 41-440 kan tilsluttes power pack for udvidelse af detekteringsområdet, fx. i gangområder.

Tilstedeværelsessensoren kan anvendes med fabriksindstillingerne, eller indstillingerne kan ændres via DIP-switch eller via IR remote:

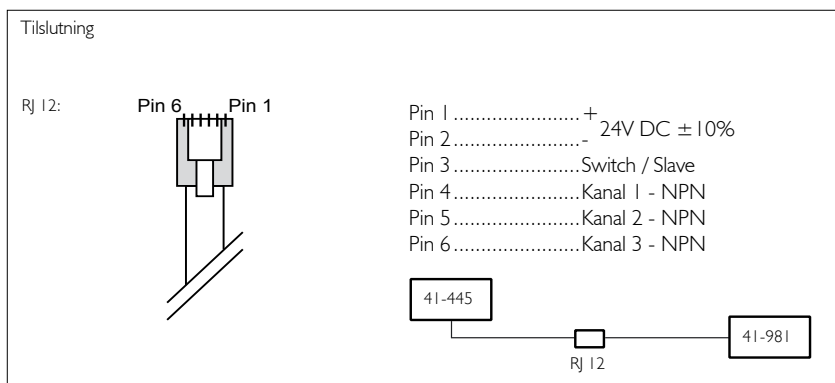
App. Auto
Aut. tænd/sluk via PIR
Manuelt tænd/sluk via tryk

App. Manuel
Manuelt tænd/sluk via tryk
Aut. sluk via PIR

App. Auto - uden lysensor
Aut. tænd/sluk via PIR
Manuelt tænd/sluk via tryk

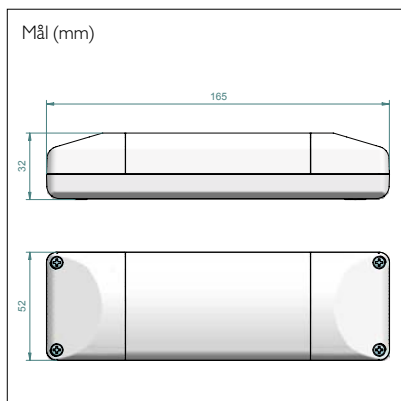
App. Manuel - uden lysensor
Manuelt tænd/sluk via tryk
Aut. sluk via PIR

Mulighed for manuel sluk (kort tryk), samt ved langt tryk konstant tænd (dagslysaafhængig) og sluk.



Bestillingsnr.:

Produkt	Type	EAN nr.
Sensor 24 V DC	41-445	5703102 204011
Power pack	41-981	5703102 204059
IR remote	41-920	5703102 204028
Sensor-underlag	41-905	5703102 205254

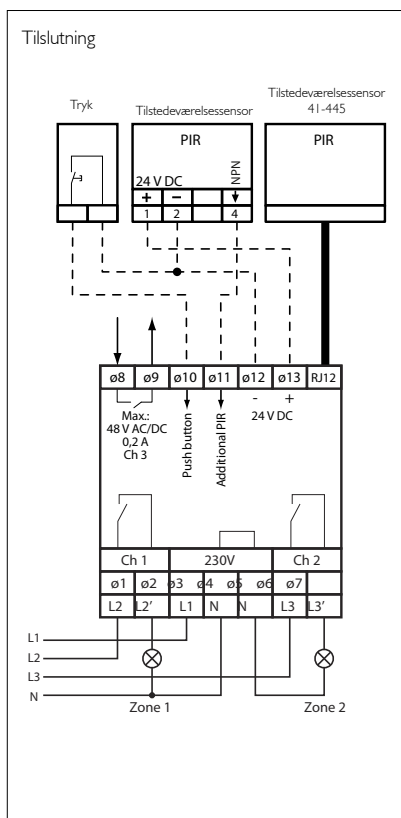


41-981



Power pack (230 V AC) til anvendelse med tilstedeværelsessensor 41-445 for indendørs lysstyring i 2 zoner

- Til indendørs lysstyring i 2 zoner (on/off)
- Indbygget strømforsyning til tilstedeværelsessensorer
- Tryk, armaturer mm. tilsluttes direkte til power pack
- Mulighed for tilslutning af op til 18 stk. tilstedeværelsessensorer, type 41-440



Tekniske data



Indgang

Forsyningsspænding 230 V AC 50 Hz $\pm 10\%$
 Effektforbrug 0,9 W

Udgang

Relæ kanal 1 og kanal 2 NO, μ 10 A, potentialefri
 Svagstrømsrelæ kanal 3 ($\emptyset 8 + \emptyset 9$) NO
 Belastning maks. 48 V/0,2 A
 Indkoblingsstrøm 80 A/20 ms
 Kompensations kapacitet 140 μ F

Belastning

Glødelamper 2300 W
 Lysrør ukompenseret 1200 VA
 Halogen glødelamper 2300 W
 Sparepære 58 stk. (18 W)

Sekundærspænding

Maks. belastning 24 V DC $\pm 10\%$
 100 mA

Performance

Kapslingsgrad IP 20
 Isolationsklasse Kapsling er klasse II
 Omgivelsestemperatur. $-5^{\circ}\text{C} \dots +50^{\circ}\text{C}$

Godkendelse

CE iht. EN 60669-2-1

Power pack, 41-445, fungerer som strømforsyning til tilstedeværelsessensor, 41-445, der tilsluttes power pack via RJ12-stik. Power pack kan monteres over nedsænket loft og tryk, armaturer mm. tilsluttes direkte til power pack.

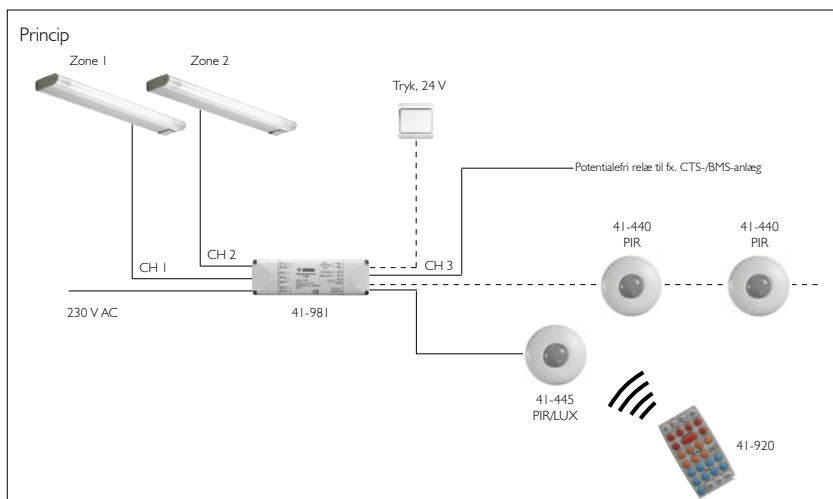
Op til 18 stk. tilstedeværelsessensorer, type 41-440, kan tilsluttes power pack for udvidelse af detekteringsområdet, f.eks. i gangarealer.

Power pack kan anvendes ifm. fælles adgangsveje, da enheden kan tilsluttes flere faser (grupper).

Power pack kan styre 4 forskellige applikationer, der vælges i tilstedeværelsessensor 41-445:

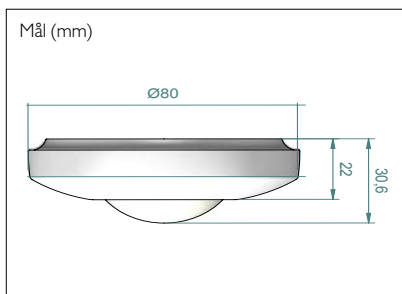
- Auto
- Manuel
- Auto – uden lyssensor
- Manuel – uden lyssensor

Mulighed for manuel overstyring via tryk. Ved aktivering af tryk > 1 sek. kan lyset tændes eller slukkes.



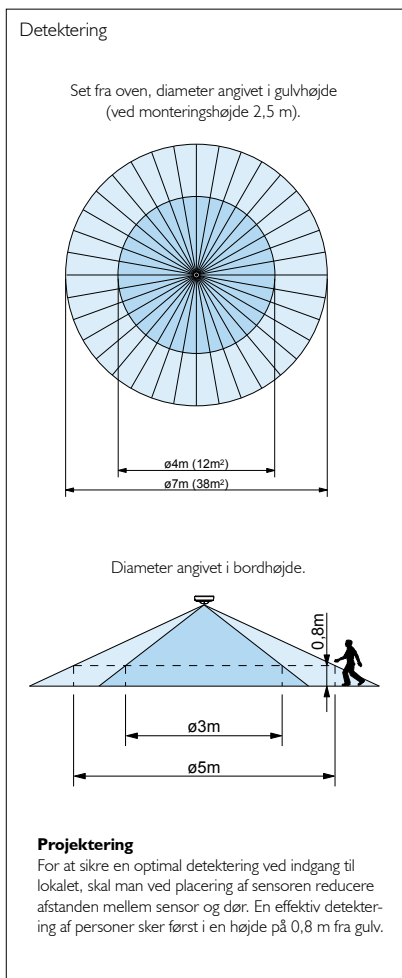
Bestillingsnr.:

Produkt	Type	EAN nr.
Power pack	41-981	5703102 204059
Sensor 24 V DC	41-445	5703102 204011



Tilstedeværelsessensor 360° (24 V AC/DC) med indbygget relæ

- 360° detekteringsvinkel
- Indbygget udkoblingstid på op til 60 min.
- Kun Ø80 mm
- Automatisk tænd og sluk
- 4 indstillingsmuligheder for følsomhed



Tekniske data



Indgang

Forsyningsspænding	24 V AC/DC ± 10 %
Effektforbrug	
Worst case 24 V DC	< 15 mA
Standby 24 V DC	< 4 mA
Worst case 24 V AC	< 20,5 mA
Standby 24 V AC	< 8,5 mA

Udgang

Relækontakt	max. 48 V / 0,2 A (NO) Potentialefri
-------------	---

Performance

Tidsforsinkelse	5 sek., 30 sek. - 60 min.
Detekteringsområde	360°, ø7-ø12 m
Monteringshøjde	2,5-4 m
Følsomhed	4 indstillinger
Kapslingsklasse	IP 20
Omgivelsestemperatur	-5° C...+50° C

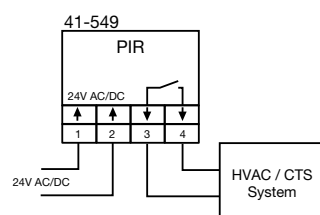
Godkendelse

CE iht.	EN 60669-2-1
---------	--------------

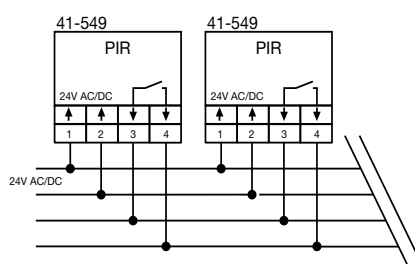
Tilstedeværelsessensor 360° 41-549 er udviklet til loftsmontering, for anvendes til bevægelsesstyring af f.eks. HVAC og CTS-systemer, eller for anvendelse sammen med en Servodan controller.

Sensoren er en universal tilstedeværelsessensor for 24 V forsyning, såvel AC som DC. Den indbyggede tidsfunktion kan justeres via DIP-switchen, for indstilling af udkoblingstiden af den potentialefrie sluttekontakt (reed relæ).

Tilslutning
- enkelt tilstedeværelsessensor



Tilslutning
- 2 eller flere parallelforbundne tilstedeværelsessensorer

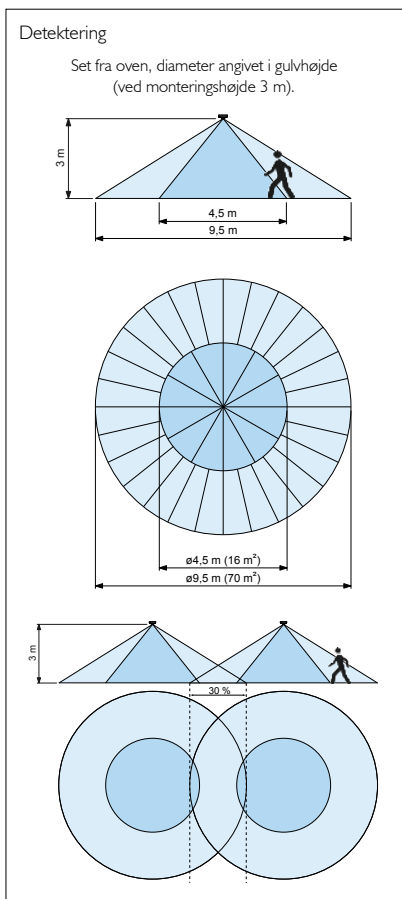
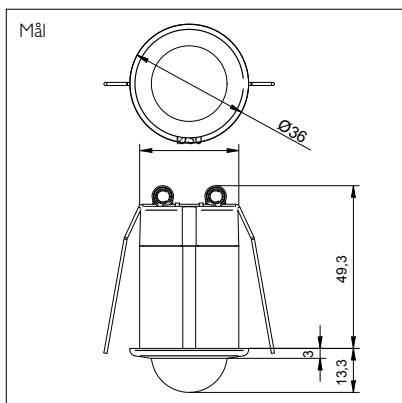


Bestillingsnr.:

Produkt Sensor 360°	Type 41-549	EAN nr. 5703102 204547
-------------------------------	-----------------------	----------------------------------

[RETUR TIL OVERSIGT](#)

Bevægelses-/tilstedeværelsessensor
– On/Off, stand alone



Tekniske data



Indgang

Forsyningsspænding 230 V AC 50 Hz \pm 10 %
 Effektforbrug 0,2 W

Udgang

Relæ NO, 230 V, μ 10 A

Belastning

Glødelamper 2.300 W
 Lysrør ukompenseret 1.200 VA
 Halogenglødelamper (230 V) 2.300 W
 Maks. kompensationskapacitet 140 μ F
 Maks. indkoblingsstrøm 165 A/20 m sek.

Performance

Luxområde (faste indstillinger) 20...1.000 lux
 Tidsforsinkelse (faste indstillinger) Pulse, 2-60 min.
 Rækkevidde \varnothing 9,5 m, 360°
 Monteringshøjde 2 - 3 m
 Kapslingsklasse IP 65
 Kabel (50 cm) 4 x 2,08 mm²
 Farve RAL 9010 (hvid)
 Omgivelsestemperatur -5° C...+50° C

Godkendelse

CE iht. EN 60669-2-1

Bevægelsessensor mini 360° – til indendørsstyring af belysning

- Kun \varnothing 36 mm
- 230 V AC stand-alone
- Enkel montage i alle nedhængte lofter via montagebøjlerne
- IP65 – perfekt til vådrum og til udendørs brug
- Detekteringsområde op til 70 m²
- Hurtig og nem indstilling via IR-fjernbetjening

Bevægelsessensor 360° 1-kanal, består af en samlet enhed, der indeholder On/Off-styring af 1 kanal, PIR-sensor, lyssensor samt indbygget IR-modtager.

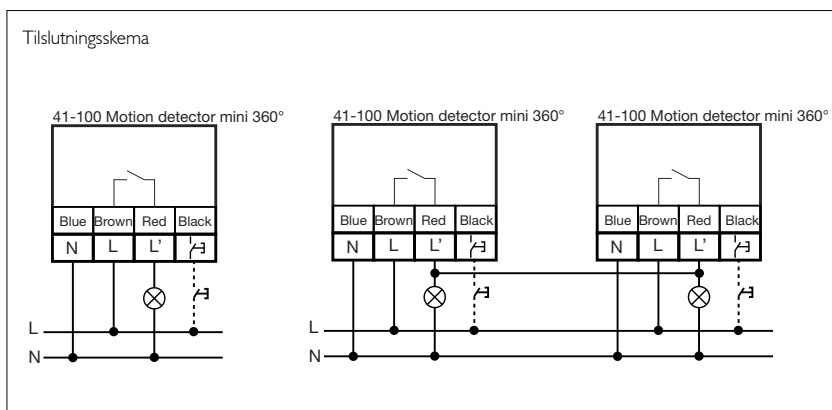
Stærkstrømstryk og lysarmaturer tilsluttes direkte til sensoren, der placeres planforsænket direkte i loftet. Sensoren kan installeres og fungerer herefter med fabriksindstillinger.

Detekteringsområde på 70 m² - området kan udvides ved parallelkobling af 1 ekstra mini-PIR, hvor begge sensorer fungerer som master/master-sensorer for hver deres område

For optimal tænding af lyset anbefales det at tilpasse indstillinger af sensoren til det aktuelle lokale (lysbehov). Dette udføres via de indbyggede potentiometre eller IR-fjernbetjening type 41-928 (tilbehør).

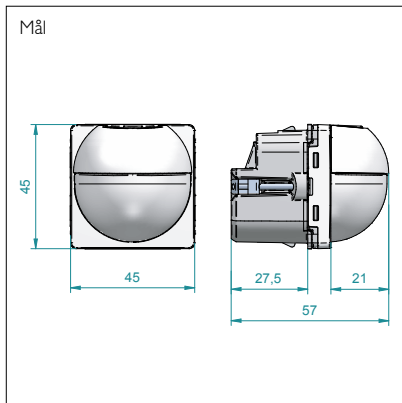
Funktioner

1. Auto tænd/sluk via sensor
2. Aktiv tænd via tryk/Auto sluk via sensor



Bestillingsnr.:

Produkt	Type	EAN nr.
Bevægelsessensor mini	41-100	5703102 207609
IR-fjernbetjening	41-928	5703102 207302

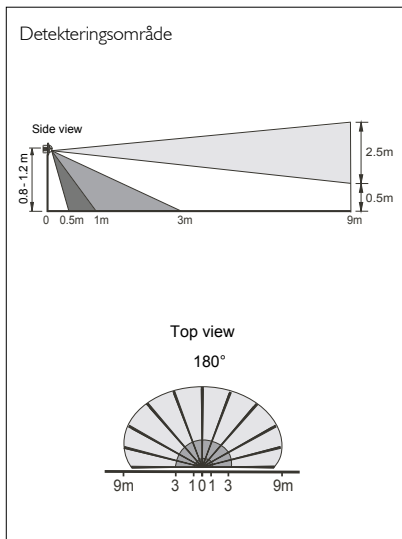


41-203



Bevægelsessensor 180° til indbygning til styring af indendørs belysning

- Passer til det danske afbryder-system
- For 230 V installation
- Stort dækningsområde 180°/ 9 m
- Konstant tænd i 4 timer
- Tilslutning for flere slave-enheder
- Kan kombineres med alm. tryk
- Indbygget gå-test funktion
- Skjult indstilling af tid og lux-niveau
- Kraftigt relæ til tænd/sluk af større belastninger



Tekniske data



Indgang

Forsyningsspænding 230 V ± 10 % 50 Hz
Effektforbrug 0,2 W

Udgang

Relækontakt NO, 230 V, 10 A

Belastning

Glødelamper 2.300 W
Lysrør ukompenseret 1.200 VA
Halogenglødelamper 230 V 2.300 W
Sparepærer 58 x 18 W
Maks. kompensationskapacitet 140 µF
Maks. indkoblingsstrøm 165 A / 20 m sek.

Performance

Detekteringsområde 180°
Rækkevidde 9 m
Tidsforsinkelse 1-30 min.
Luxområde 10...1.000 lux
Kapslingsklasse IP 40 (monteret)
Farve RAL 9016 (hvid)
Monteringshøjde 0,8..1,2 m
Omgivelsestemperatur -5° C...+50° C
Tilsluttede slave-sensorer Maks. 10 stk.

Godkendelse

CE iht. EN 60669-2-1

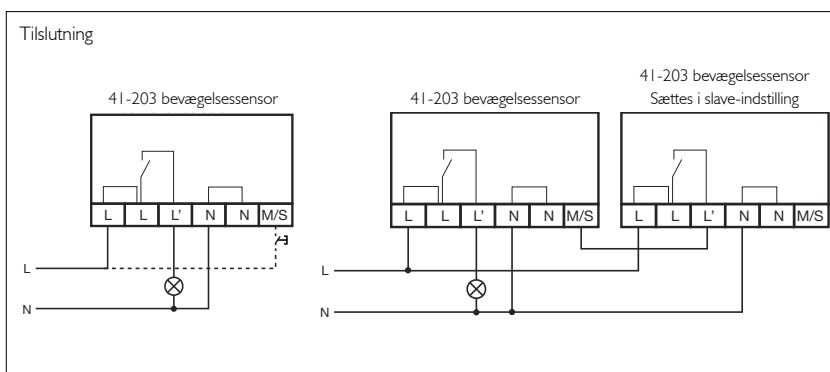
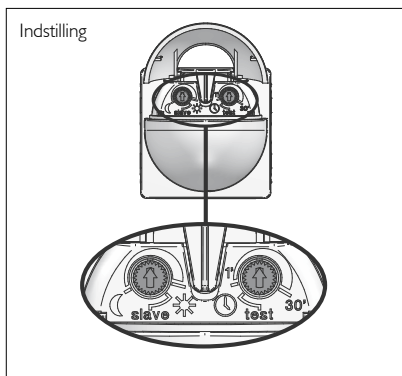
Bevægelsessensor 41-203 er en robust sensor, som er tilpasset det danske afbryder-system. Sensoren er forsynet med en indbygget lyssensor, der sikrer at belysningen kun tændes, såfremt lysniveauet er under den indstillede luxværdi samtidig med at der registreres bevægelse.

Bevægelsessensoren kan tilsluttes flere slave-enheder ved at stille lux-knappen på de tilsluttede sensorer i en slave-funktion. Der kan maks. tilsluttes 10 enheder med slave-indstilling til en sensor (Master).

Funktion

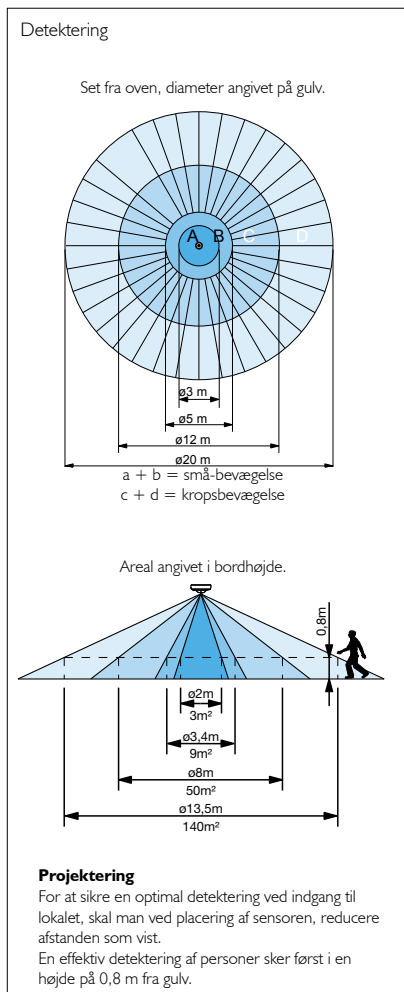
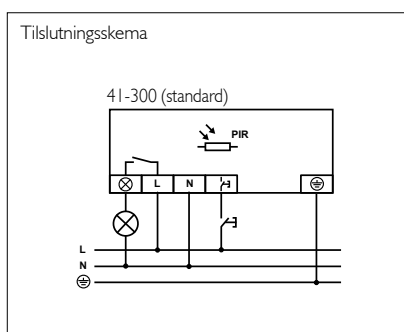
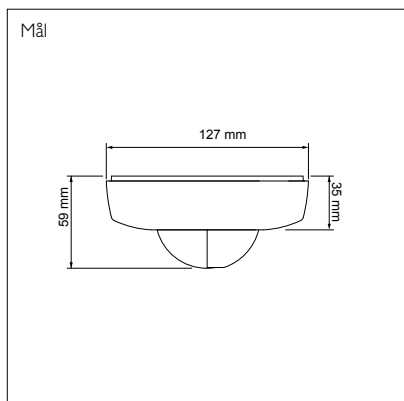
Bevægelsessensoren er forsynet med et tryk i toppen af sensoren. Ved et let tryk vil belysningen tænde konstant i 4 timer.

Ønskes denne funktion afbrudt, trykkes der blot på igen og lyset slukkes. Dersom der stadig registreres aktivitet, vil belysningen tænde igen efter ca. 10 sekunder.



Bestillingsnr.:

Produkt	Type	EAN nr.
Bevægelsessensor	41-203	5703 102 205940



Tekniske data



Indgang

Forsyningsspænding 230 V ± 10 % 50 Hz
 Effektforbrug 41-300 1,3 W

Udgang

Relæ kontakt NO, μ 10 A, 250 V AC
 Indkoblingsstrøm 80 A/20 ms
 Kompensations kapacitet 140 μ F

Belastning

Glødelamper 2.300 W
 Lysrør ukompenseret 1.200 VA
 Sparelamper 18 W / 58 stk.
 Lavvolt - induktiv (ringkerne) 500 VA
 Lavolt - elektronisk trafo 1.200 VA
 (11 stk. á 105 W)
 Halogenglødelampe 230 V 2.300 W

Performance

Detekteringsområde 360°
 Rækkevidde kropsbevægelser 140 m²
 Rækkevidde småbevægelser 9 m²
 Tidsforsinkelse 1...30 min.
 Luxområde 10...1.000 lux
 Hysterese +10 %
 Kapslingsklasse IP 20
 Farve RAL 9010 (hvid)
 Kabeldimension maks. 2 x Ø 12 mm
 Monteringshøjde på loft 2,5 - 3,4 m
 Omgivelsestemperatur -5° C...+50° C

Godkendelse

CE iht. EN 60669-2-1

Parallelkobling

2 sensorer på samme tænding vil give en uhensigtsmæssig styring og må derfor frarådes.

Tilstedeværelsessensor 360° (230 V AC) til indendørs lysstyring

- 41-300 lysstyring (1 kanal)
- Automatisk tænd og sluk
- 360° detekteringsvinkel
- Detekteringsområde 140 m²
- Registrerer småbevægelser i et område på 9 m²
- Ekstra spare-funktion: Lyset kan også slukkes manuelt når lokalet forlades

Tilstedeværelsessensor 360° 41-300 er beregnet til bevægelses- og dagslysstyring (1 kanal).

Glemmer man at slukke manuelt, når lokalet forlades - slukker lyset automatisk efter den indstillede tid.

Følsomheden kan om nødvendigt indstilles efterfølgende.

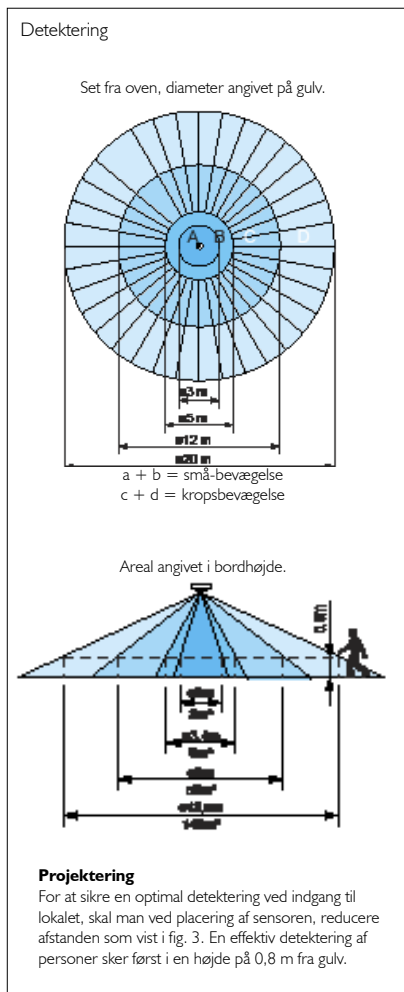
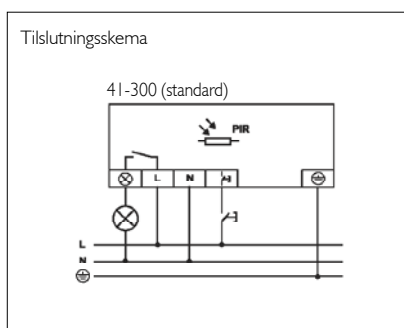
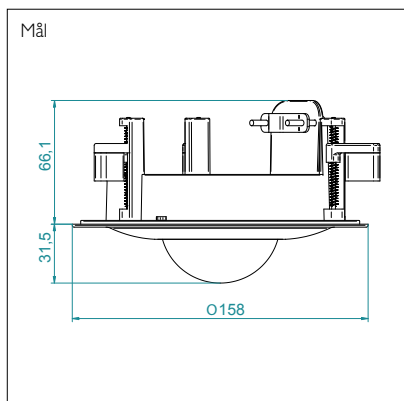
For at undgå uønsket tænding i bestemte områder, kan sensoren afdækkes med en medfølgende afdækning.

Manuel styring via tryk

- **Kort tryk** (0,5-2 sek) lyset kan slukkes når lokalet forlades.
- **Konstant tænd** ved langt tryk > 2 sek (Returnerer selv til "auto" igen ved kort tryk)
- **Konstant sluk** ved langt tryk > 2 sek (Returnerer selv til "auto" igen ved kort tryk).

Bestillingsnr.:

Produkt	Type	EAN nr.
Tilstedeværelsessensor Standard	41-300	5703102.201065



Tekniske data



Indgang

Forsyningsspænding 230 V ± 10 % 50 Hz
Effektforbrug 1,3 W

Udgang

Relæ kontakt NO, μ 10 A, 250 V AC
Indkoblingsstrøm 80 A / 20 ms
Kompensations kapacitet 140 μ F

Belastning

Glødelamper 2.300 W
Lysrør ukompenseret 1.200 VA
Sparelamper 18 W / 58 stk.
Lavvolt - induktiv (ringkerne) 500 VA
Lavolt - elektronisk trafo 1.200 VA
(11 stk. á 105 W)
Halogenglødelampe 230 V 2.300 W

Performance

Detekteringsområde 360°
Rækkevidde kropsbevægelser 140 m²
Rækkevidde småbevægelser 9 m²
Tidsforsinkelse 1...30 min.
Kapslingsklasse IP 20
Farve RAL 9010 (hvid)
Kabeldimension maks. 2 x Ø 12 mm
Monteringshøjde på loft 2,5 - 3,4 m
Loftplade tykkelse 10 - 45 mm
Bore-/udskæringshul Ø 139 mm
Omgivelsestemperatur -5° C...+50° C

Godkendelse

CE iht. EN 60669-2-1

Tilstedeværelsessensor til planforsænkning 360°, 230 V AC til indendørs lysstyring

- For planforsænkning i loft
- Automatisk tænd og sluk
- 360° detekteringsvinkel
- Detekteringsområde 140 m²
- Registrerer småbevægelser i et område på 9 m²
- Kan parallelkobles
- Ekstra spare-funktion: Lyset kan også slukkes manuelt når lokalet forlades

Tilstedeværelsessensor 41-300/FL kan kun anvendes til bevægelsesstyring. Dagslysstyring via lysføler er ikke muligt.

Glemmer man at slukke manuelt, når lokalet forlades - slukker lyset automatisk efter den indstillede tid.

Følsomheden kan om nødvendigt indstilles efterfølgende.

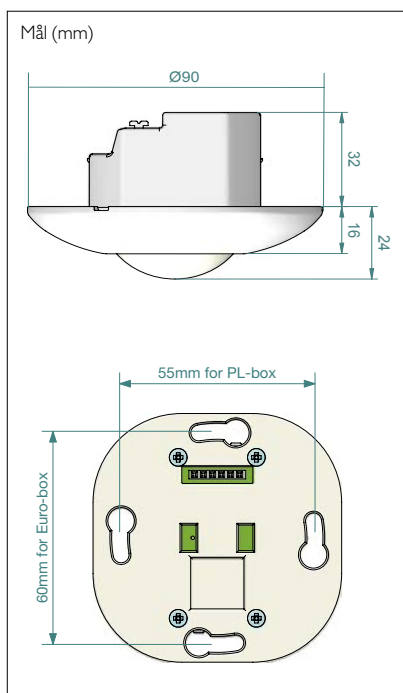
For at undgå uønsket tænding i bestemte områder, kan sensoren afdækkes med en medfølgende afdækning.

Manuel styring via tryk

- **Kort tryk** (0,5-2 sek) lyset kan slukkes når lokalet forlades.
- **Konstant tænd** ved langt tryk > 2 sek (Returnerer selv til "auto" igen ved kort tryk)
- **Konstant sluk** ved langt tryk > 2 sek (Returnerer selv til "auto" igen ved kort tryk).

Bestillingsnr.:

Produkt	Type	EAN nr.
Tilstedeværelsessensor til planforsænkning	41-300/FL	5703 102 207128



41-400


Tekniske data

Indgang

Forsyningsspænding 230 V AC \pm 10 % 50 Hz
 Effektforbrug 0,8 W

Udgang

Relækontakt NO, μ 10 A
 Indkoblingsstrøm 80 A / 20 ms
 Kompensations kapacitet 140 μ F

Belastning

Glødelamper 2.300 W
 Lysrør ukompenseret 1.200 VA
 Halogenglødelamper 230 V 2.300 W

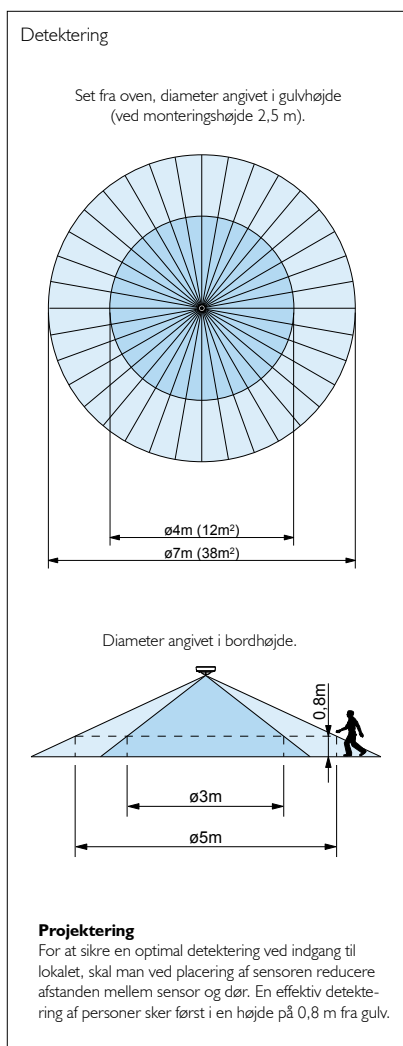
Performance

Lux-område 30...2000 Lux
 Tidsforsinkelse 5 sek., 2...30 min
 Detekteringsområde 360°, ϕ 7- ϕ 12 m
 Monteringshøjde 2,5-4 m
 Følsomhed 4 indstillinger
 Kapslingsklasse IP 20
 Omgivelsestemperatur: -5° C...+50° C

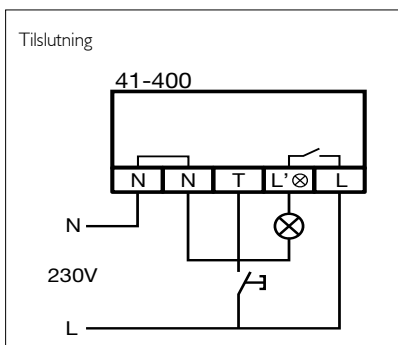
Godkendelse

CE iht. EN 60669-2-1

Sensor-underlag, 41-905



Tilslutning


Tilstedeværelsessensor 360° (230 V AC) med indbygget lysensor til planforsænket montering

- **Elegant design og udforming - kun Ø90 mm**
- **Med/uden automatisk lux-funktion**
- **Manuelt tænd/sluk - aut. sluk**
- **360° detekteringsvinkel**
- **4 indstillingsmuligheder for følsomhed**

Tilstedeværelsessensor 41-400 er en passiv infrarød sensor, som reagerer på temperaturændringer og bevægelse fra personer (biler).

Den indbyggede lysensor "blokerer" for tænding af lys i dagtimerne, dvs. hvis dagslyset er tilstrækkeligt. Indstilling af luxniveau foretages i sensoren.

Tilstedeværelsessensoren kan anvendes med fabriksindstillingerne, eller indstillingerne kan ændres ved hjælp af fjernbetjeningen – IR Remote 41-920 (Tilbehør).

DIP-switch indstillinger (funktioner):

App. 1) Dagslysafhængig
 Aut. tænd/sluk via PIR
 Manuelt tænd/sluk via tryk

App. 2) Dagslysafhængig
 Manuelt tænd/sluk via tryk
 Aut. sluk via PIR

App. 3) Kun bevægelsesstyret
 Aut. tænd/sluk via PIR
 Manuelt tænd/sluk via tryk

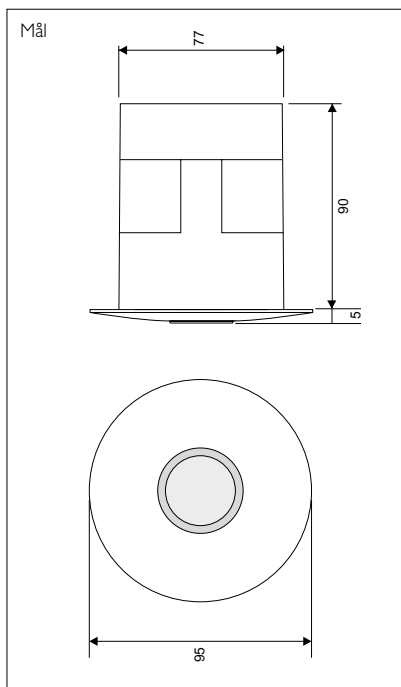
App. 4) Kun bevægelsesstyret
 Manuelt tænd/sluk via tryk
 Aut. sluk via PIR

Tilbehør

IR-fjernbetjening
 type 41-920

Bestillingsnr.:

Produkt	Type	EAN nr.
Sensor 230 V AC	41-400	5703102 203601
IR-fjernbetjening	41-920	5703102 204028
Sensor-underlag	41-905	5703102 205254
Indbygningsdåse	41-907	5703102 206992


Tekniske data

Indgang

Forsyningsspænding 230 V AC $\pm 10\%$, 50 Hz
 Effektforbrug < 1 W

Udgang

Relæ, potentialfri $\mu 10$ A, 250/400 V AC, NO
 Max. kompensationskapacitet 140 μ F
 Max. indkoblingsstrøm 165 A/20 m sek.
 800 A/200 μ sek.

Belastning

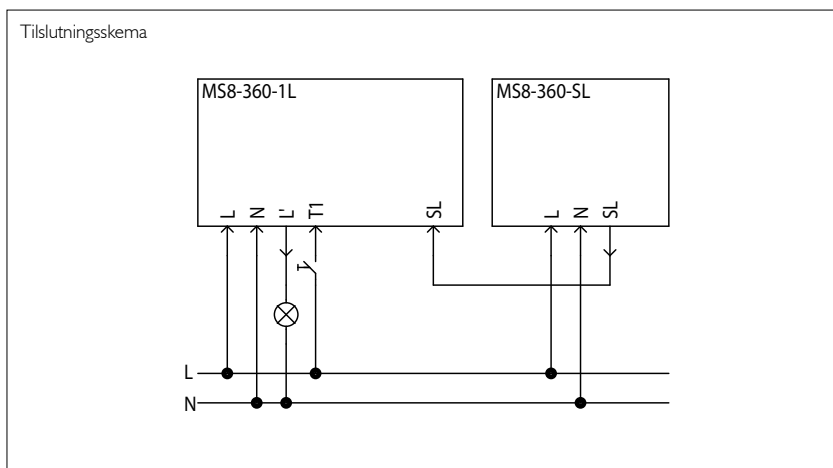
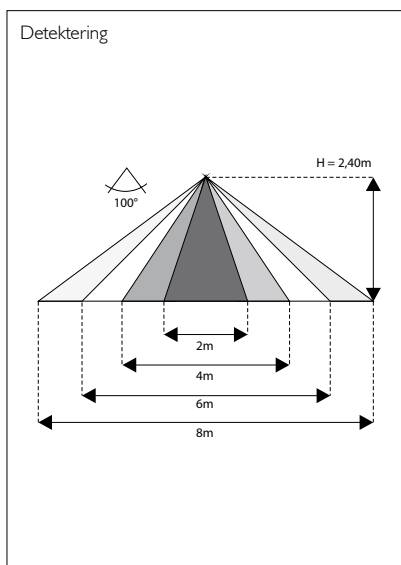
Gløde- og halogenlamper 2300 W $\cos \varphi = 1$
 Lysstofrør 1200 VA $\cos \varphi \geq 0,5$
 Lysstofrør HF-ballast 1200 VA $\cos \varphi \geq 0,9$
 Halogen elektroniske transformere 500 VA
 LED elektronisk driver 500 VA
 LED lamper 230 V AC 350 W
 Sparelamper, CLF 58 stk. (18 W)

Performance

Luxområde 50...1000 lux
 Tidsforsinkelse 5...180 min.
 Detekteringsområde 360°
 Rækkevidde \varnothing 8-12 m
 Monteringshøjde 2,4 - 3 m
 Kapslingsklasse IP 20
 Kabeldimension \varnothing 95x100 mm
 Farve RAL 9010 Hvid
 Omgivelsestemperatur +5° C...+40° C

Godkendelse

CE iht. EN 60669-2-1


Tilstedeværelsessensor 360°, PIR MS8-360-1L, 230 V – til indendørsstyring af belysning

- For montering planforsænket i loft
- Større rækkevidde via slave type 41-601
- Standby forbrug < 1 W
- Programmering via IR-fjernbetjening
- Kapslingsklasse IP20

Tilstedeværelsessensor PIR 41-600 er beregnet til montering planforsænket i loft og detekteringsområdet kan udvides med Slave-sensor type 41-601, maks. 20 stk.

Tilstedeværelsessensoren er en 1-faset PIR sensor.

Lysset tændes med betjeningstryk eller automatisk via PIR. Lysset kan overstyres efter behov.

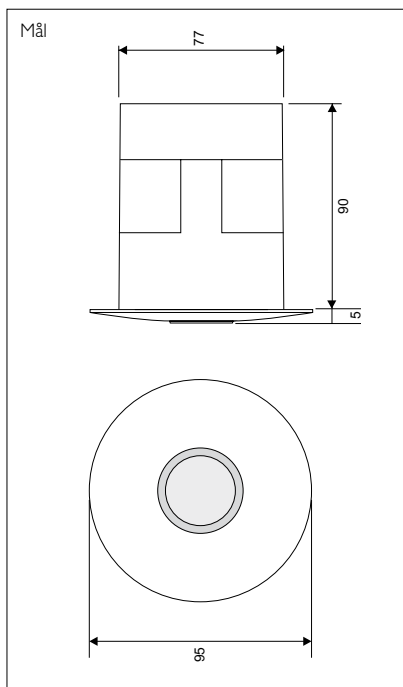
Lysset slukker automatisk via PIR eller manuelt med betjeningstryk.

Tilbehør

IR-fjernbetjening (type 41-932) til ændring af indstillinger.

Bestillingsnr.:

Produkt	Type	EAN nr.
Tilstedeværelsessensor PIR MS8-360-1L	41-600	5703102207838
Tilstedeværelsessensor Slave MS8-360-SL	41-601	5703102207845
IR-fjernbetjening IPD-21A	41-932	5703102208026
IR-brugerfjernbetjening URM-4A	41-933	5703102208033
Sensorunderlag CMK	41-908	5703102208019



41-601


Tekniske data

Indgang

 Forsyningsspænding 230 V AC \pm 10 %, 50 Hz
 Effektforbrug < 1 W

Performance

 Detekteringsområde 360°
 Rækkevidde Ø8-12 m
 Monteringshøjde 2,4 - 3 m
 Kapslingsklasse IP 20
 Kabeldimension Ø95x100 mm
 Farve RAL Hvid
 Omgivelsestemperatur +5° C...+40° C

Godkendelse

CE iht. EN 60669-2-1

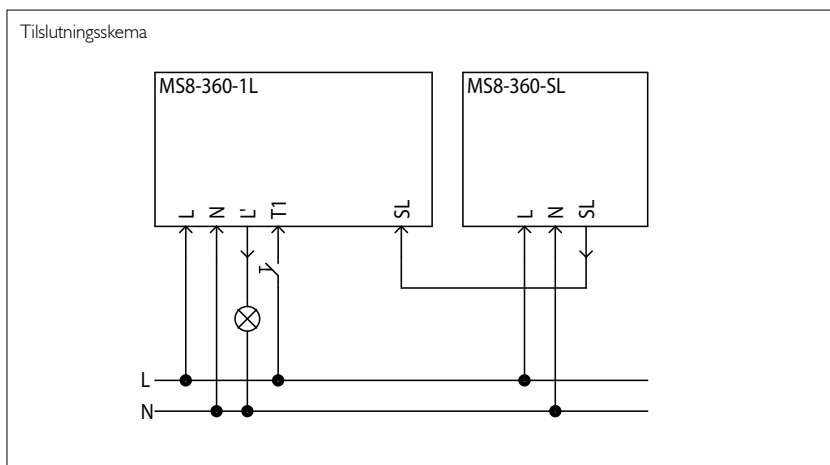
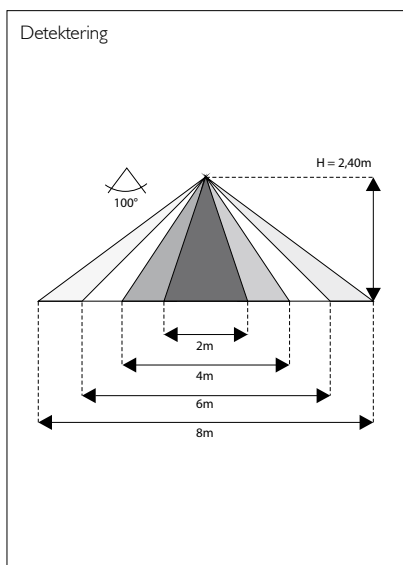
Tilstedeværelsessensor 360°, Slave MS8-360-SL – til indendørsstyring af belysning

- For montering planforsænket i loft
- Benyttes sammen med Master type 41-600
- Udvider detekteringsområdet på Master type 41-600
- Plug & Play – ingen programmering
- Standby forbrug < 1 W
- Kapslingsklasse IP20

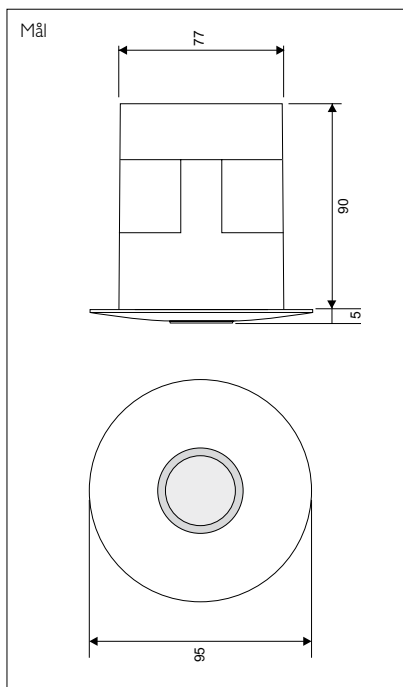
Tilstedeværelsessensor Slave 41-601 er beregnet til montering planforsænket i loft og for tilslutning til tilstedeværelsessensor Master type 41-600.

Tilstedeværelsessensoren udvider detekteringsområdet på tilstedeværelsessensor Master type 41-600.

Enkel installation, kræver kun en enkel forbindelse imellem Master og Slave.


Bestillingsnr.:

Produkt	Type	EAN nr.
Tilstedeværelsessensor		
Slave MS8-360-SL	41-601	5703102.207845
Sensorunderlag CMK	41-908	5703102.208019



41-620


Tekniske data

Indgang

 Forsyningsspænding 230 V AC $\pm 10\%$, 50 Hz
 Effektforbrug < 1 W

Udgang

 Relæ, potentialfri, 2 stk. μ 10 A, 250/400 V AC, NO
 Max. kompensationskapacitet 140 μ F
 Max. indkoblingsstrøm 165 A/20 m sek.
 800 A/200 μ sek.

Belastning

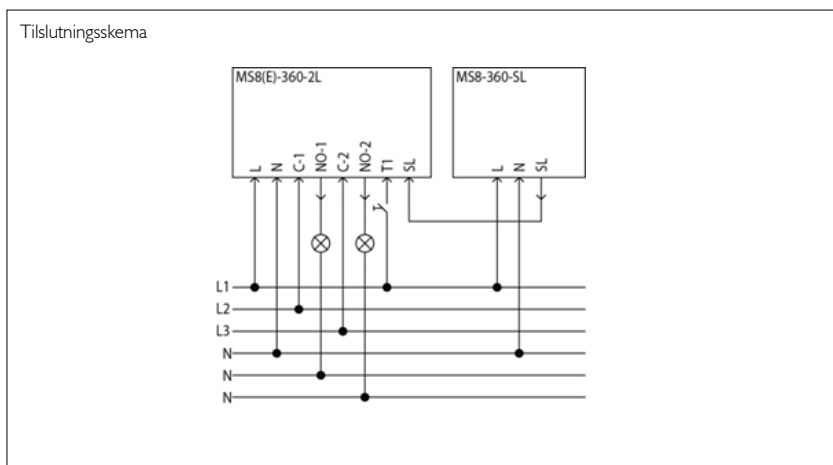
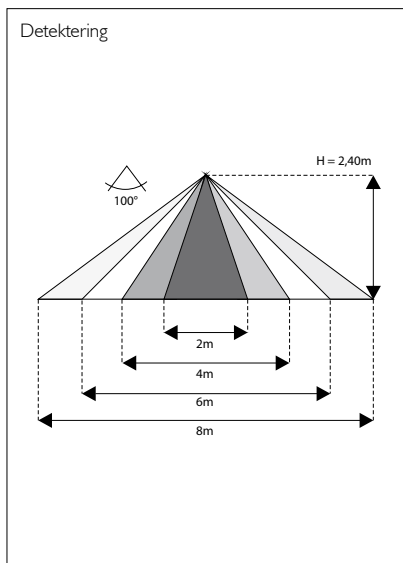
 Gløde- og halogenlamper 2300 W $\cos \varphi = 1$
 Lysstofrør 1200 VA $\cos \varphi \geq 0,5$
 Lysstofrør HF-ballast 1200 VA $\cos \varphi \geq 0,9$
 Halogen elektroniske transformere 500 VA
 LED elektronisk driver 500 VA
 LED lamper 230 V AC 350 W
 Sparelamper, CLF 58 stk. (18 W)

Performance

 Luxområde 50...1000 lux
 Tidsforsinkelse 5...180 min.
 Detekteringsområde 360°
 Rækkevidde \varnothing 8-12 m
 Monteringshøjde 2,4 - 3 m
 Kapslingsklasse IP 20
 Kabeldimension \varnothing 95x100 mm
 Farve RAL 9010 Hvid
 Omgivelsestemperatur +5° C...+40° C

Godkendelse

CE iht. EN 60669-2-1


Tilstedeværelsessensor 360°, PIR MS8-360-2L, 230 V – til indendørsstyring af belysning

- For montering planforsænket i loft
- Større rækkevidde via slave type 41-601
- Standby forbrug < 1 W
- Programmering via IR-fjernbetjening
- Kapslingsklasse IP20
- Velegnet til flugtveje og fælles adgangsveje

Tilstedeværelsessensor PIR 41-620 er beregnet til montering planforsænket i loft og detekteringsområdet kan udvides med Slave-sensor type 41-601, maks. 20 stk.

Tilstedeværelsessensoren er en 3-faset PIR sensor.

Funktioner

Lyset tændes med betjeningstryk eller automatisk via PIR. Lyset kan overstyres efter behov.

Lyset slukker automatisk via PIR eller manuelt med betjeningstryk.

Tilbehør

IR-fjernbetjening (type 41-932) til ændring af indstillinger.

Bestillingsnr.:

Produkt	Type	EAN nr.
Tilstedeværelsessensor PIR MS8-360-2L	41-620	5703102207852
Tilstedeværelsessensor Slave MS8-360-SL	41-601	5703102207845
IR-fjernbetjening IPD-21A	41-932	5703102208026
IR-brugerfjernbetjening URM-4A	41-933	5703102208033
Sensorunderlag CMK	41-908	5703102208019

41-932


Funktion

Trådløs infrarød håndsender som anvendes til at sætte parametre på sensorer i 600-serien.

Via fjernbetjeningen kan man initialisere de tilkoblede DALI enheder, og man kan ligge dem i de ønskede dagslyszoner, samt vælge værdierne for Lux, Time, og lignende.

Mål 85 x 40 x 6 mm
Rækkevidde 10 m
Batteritype CR 2025, inkl.


IR-fjernbetjening

- Bruges sammen med tilstedeværelsessensorer i 600-serien
- Batteri medfølger

Bestillingsnr.:

Produkt	Type	EAN nr.
IR-fjernbetjening IPD-21A	41-932	5703102 208026

41-933


Funktion

Trådløs infrarød håndsender som anvendes af slutbrugeren til at tænde og slukke lyset.

Indgår der dagslysstyring, kan den også anvendes til at dæmpe lyset.

Mål 85 x 40 x 6 mm
Rækkevidde 10 m
Batteritype CR 2025, inkl.


IR-brugerfjernbetjening

- Bruges sammen med tilstedeværelsessensorer i 600-serien
- Batteri medfølger

Bestillingsnr.:

Produkt	Type	EAN nr.
IR-brugerfjernbetjening URM-4A	41-933	5703102 208033

43-997



Tekniske data

Beskyttelsesgitter type 43-997

Mål Højde 171 mm
Bredde 146 mm
Dybde 108 mm

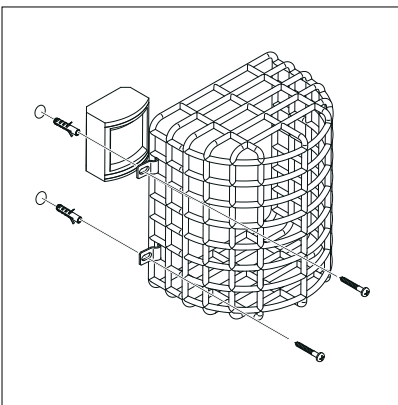
Farve Hvid

Gitteret anvendes for at beskytte sensorer i fx sportshaller, gymnastiksale, gangsarelaer.

Beskytter både mod boldspil og hærværk.

Passer til:

- 41-262
- 41-272
- 41-274
- 41-231



Bestillingsnr.:

Produkt	Type	EAN nr.
Gitter	43-997	5703102 201843

43-998



Tekniske data

Beskyttelsesgitter type 43-998

Mål Højde 70 mm
Bredde 210 mm

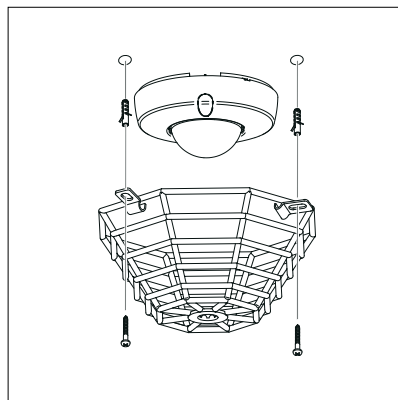
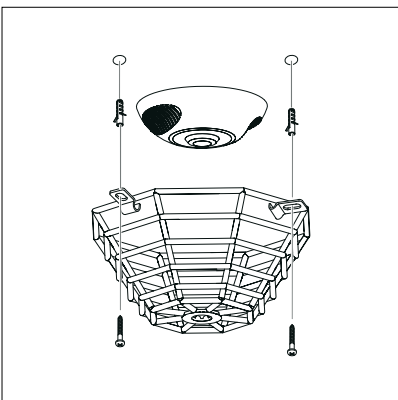
Farve Hvid

Gitteret anvendes for at beskytte sensorer i fx sportshaller, gymnastiksale, gangsarelaer.

Beskytter både mod boldspil og hærværk.

Passer til:

- 41-3XX
- 41-6XX
- 41-7XX
- 41-8XX
- 43-225

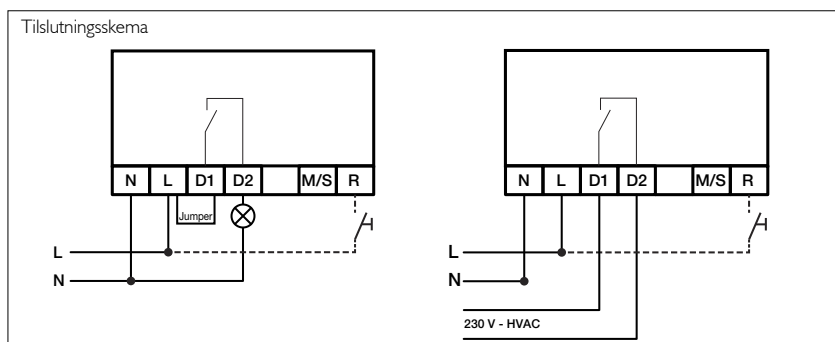
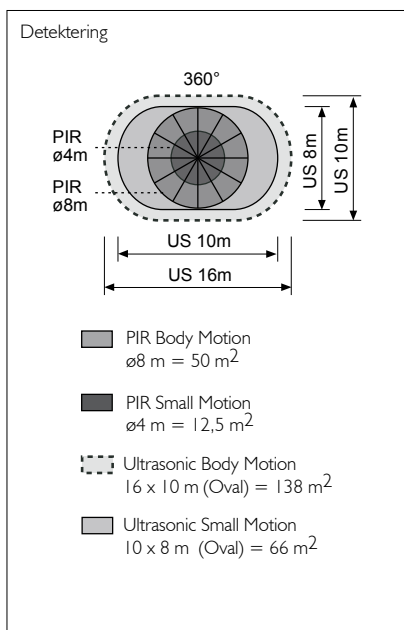
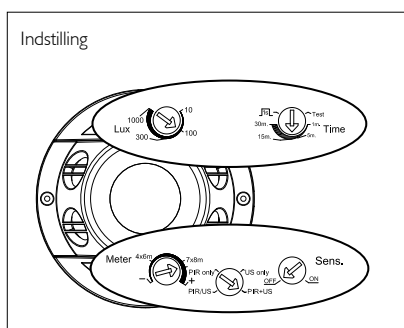
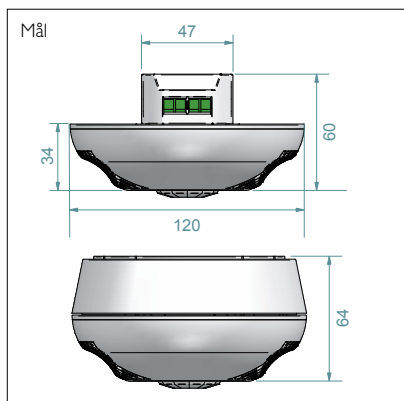


Bestillingsnr.:

Produkt	Type	EAN nr.
Gitter	43-998	5703102 201850

[RETUR TIL OVERSIGT](#)

Tilstedeværelsessensor – PLUS



41-800

Tekniske data

Indgang

 Forsyningsspænding 230 V AC ± 10 %, 50 Hz
 Effektforbrug (standby) 2 W

Udgang

 Relæ, potentialfri μ 10 A, 250/400 V AC, NO
 Maks. kompensationskapacitet 140 μ F
 Maks. indkoblingsstrøm 165 A/20 m sek.

Belastning

 Gløde- og halogenlamper 2300 W $\cos \varphi = 1$
 Lysstofrør 1200 VA $\cos \varphi \geq 0,5$
 Lysstofrør HF-ballast 1200 VA $\cos \varphi \geq 0,9$
 Halogen elektroniske transformere 500 VA
 LED elektronisk driver 500 VA
 LED lamper 230 V AC 250 W
 Sparelamper, CLF 58 x 18 W

Performance

 Luxområde 10...2.000 lux
 Tidsforsinkelse 1...30 min.
 Detekteringsområde 360°
 Rækkevidde:

 Ultralyd kropsbevægelser 10x16 m (138 m²)
 Ultralyd småbevægelser 8x10 m (66 m²)
 Infrarød kropsbevægelser Ø 8 m (50 m²)
 Infrarød småbevægelser Ø 4 m (12,5 m²)

 Monteringshøjde på loft 2 - 3 m
 Kapslingsklasse IP 20
 Isolationsklasse KL.I
 Farve RAL 9010 (hvid)
 Klemmedimension 2 x 2,5 mm²

 Omgivelsestemperatur 0° C...+45° C
 Tilsluttede slave-sensorer Maks. 10 stk.

Godkendelse

CE iht. EN 60669-2-1

Tilstedeværelsessensor PLUS Master 360°, 230 V – til indendørsstyring af belysning

- Valgfri skift mellem infrarød og ultralyd eller kombineret
- Til montering på loft samt planforsænkning
- Stort detekteringsområde 138 m² med ultralyd
- Registrerer små-bevægelser i et område på 66 m² med ultralyd
- Overførsel af Lux+Time indstilling til andre sensorer via IR-fjernbetjening
- Potentialfri relæ til tænd/sluk af større belastninger

Tilstedeværelsessensor PLUS registrerer bevægelse via infrarød og ultralyd teknologi. Sensoren er velegnet til styring af lokaler op til 138 m², heraf 66 m² som småbevægelsesområde (ultralyd).

Tilstedeværelsessensor PLUS kan tilsluttes flere Slave-enheder type 41-802 for styring af større områder.

Funktion

Tilstedeværelsessensor PLUS kan indstilles til at registrere på forskellige måder afhængig af anvendelse og behov:

1. Aktivering af infrarød og ultralyd samtidig
2. Aktivering af infrarød eller ultralyd
3. Aktivering af ultralyd alene eller infrarød alene

Detekterer sensoren bevægelse, og registrerer et lux-niveau som er højere end det indstillede, vil belysningen ikke tænde. Falder lux-niveauet derimod til under der indstillede niveau, vil belysningen tænde og forblive tændt, så længe der registreres bevægelse.

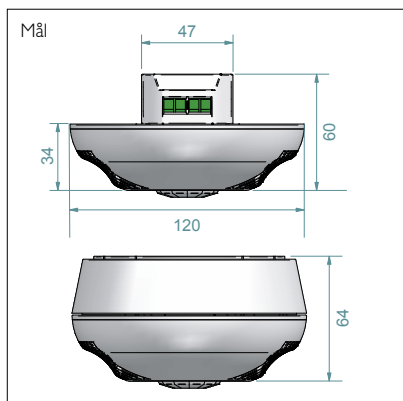
Via et tryk (stærkstrøm) kan belysningen tændes og slukkes.

Belysningen slukkes automatisk når lokalet forlades og efter udløb af den indstillede tidsforsinkelse. Forlades lokalet kan belysningen altid slukkes manuelt via tryk. Returnerer man til lokalet igen, inden sensorens tidsforsinkelse er udløbet, vil belysningen skulle tændes igen på tryk.

IR- fjernbetjening (type 41-924) til ændring af fabriksindstillinger.

Bestillingsnr.:

Produkt	Type	EAN nr.
Tilstedeværelsessensor PLUS		
Master	41-800	5703 102 206077
Slave	41-802	5703 102 206084
IR-fjernbetjening	41-924	5703 102 206091
Indbygningdsåse	41-907	5703 102 206992

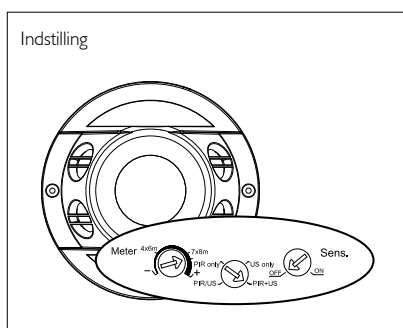


41-802



Tilstedeværelsessensor PLUS Slave 360°, 230 V – til indendørsstyring af belysning

- Benyttes sammen med tilstedeværelsessensor PLUS Master 41-800
- Valgfri skift mellem infrarød og ultralyd eller kombineret
- Til montering på loft samt planforsænkning
- Stort detekteringsområde 138 m² med ultralyd
- Registrerer små-bevægelser i et område på 66 m² med ultralyd



Tekniske data



Indgang

Forsyningsspænding 230 V AC ± 10 %, 50 Hz
Effektforbrug 1,5 W

Udgang

Klemme Tilsluttes M/S indgang på 41-800

Performance

Detekteringsområde 360°
Rækkevidde:

Ultralyd kropsbevægelser 10x16 m (138 m²)
Ultralyd småbevægelser 8x10 m (66 m²)
Infrarød kropsbevægelser Ø 8 m (50 m²)
Infrarød småbevægelser Ø 4 m (12,5 m²)

Monteringshøjde på loft 2 - 3 m
Kapslingsklasse IP 20
Isolationsklasse KL-I
Farve RAL 9010 (hvid)
Klemmedimension 2 x 2,5 mm²
Omgivelsestemperatur 0° C...+45° C
Antal tilsluttet master 41-800 Maks. 10 stk.

Godkendelse

CE iht. EN 60669-2-1

Tilstedeværelsessensor PLUS Slave registrerer bevægelse via infrarød og ultralyd teknologi.

Sensoren er velegnet til styring af lokaler op til 138 m², heraf 66 m² som småbevægelsesområde (ultralyd).

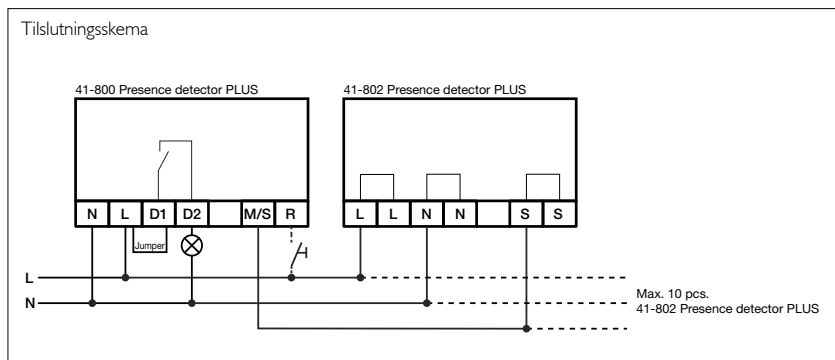
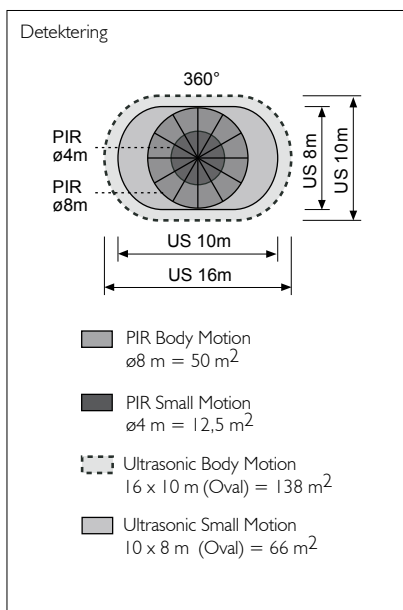
Tilstedeværelsessensor PLUS Slave kan monteres direkte på loft med det medfølgende underlag eller planforsænkes i PL-dåse eller Euro-dåse.

Tilstedeværelsessensor PLUS Slave kan tilsluttes tilstedeværelsessensor PLUS Master.

Funktion

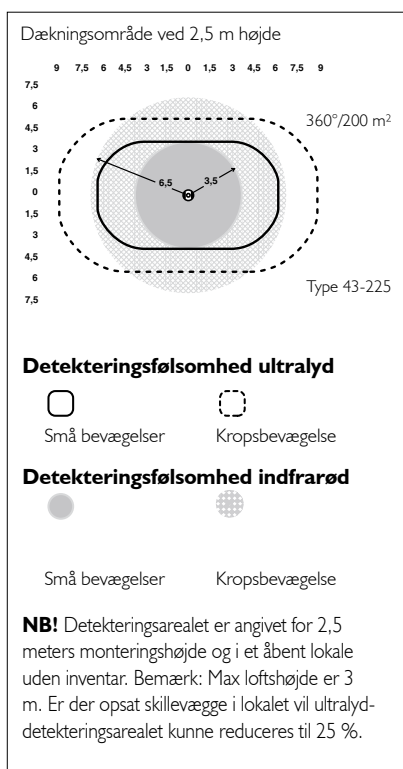
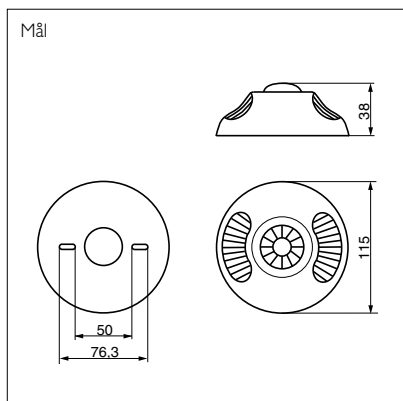
Tilstedeværelsessensor PLUS Slave kan indstilles til at registrere på forskellige måder afhængig af anvendelse og behov:

1. Aktivering af infrarød og ultralyd samtidig
2. Aktivering af infrarød eller ultralyd
3. Aktivering af ultralyd alene eller infrarød alene



Bestillingsnr.:

Produkt	Type	EAN nr.
Tilstedeværelsessensor PLUS		
Slave	41-802	5703 102 206084
Master	41-800	5703 102 206077
Indbygningdåse	41-907	5703 102 206992



Tekniske data



Indgang

Forsyningsspænding 24 V DC ± 10 %
Strømforbrug 33 mA

Udgang

Udgang Kortslutningssikret
Strømbelastning NPN, max. 50 mA
Relæ (bevægelse) Potentialfri skifte
max. 24 V DC, 500 mA

Performance

Detekteringsområde 360°
Rækkevidde optil 200 m²
Tidsforsinkelse 8-40 min.
Luxområde 10-1.000 lux
Kapslingsklasse IP 40
Ultralydfrekvens 32 KHZ, standard
Monteringshøjde 2,5..3 m.
Sensor underlag Ø 129 X 30 mm
Ledningslængde til strømforsyning:
Kabel parsnoet Ø 0,6 max. 50 m
Kabel 0,75 mm² max. 100 m
Omgivelsestemperatur 0° C...40° C
Luftfugtighed 0-95 %

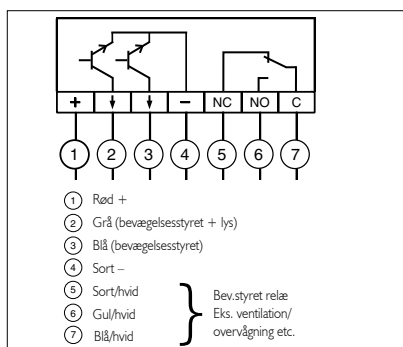
Tilstedeværelsessensor PLUS - holder lyset tændt ved små bevægelser

- Tilstedeværelsessensor PLUS
- Kombinerer fordele ved infrarød - og ultralyd detektering
- For 24 V DC
- Selvjusterende »Fuzzy Logic«
- Ingen falske tændinger
- Registrerer små bevægelser ned til 2 - 3 cm
- Dagslysblokering
- Udgang for bevægelse, lys og ventilation
- Detekteringsområde 360°

Den intelligente tilstedeværelsessensor PLUS er selvlærende, dvs. at den selv finder den optimale indstilling for lokalet.

Ved at kombinere de 2 teknologier (infrarød/ultralyd), vil f.eks. et svagt infrarødsignal og et kraftigt ultralydsignal, være nok til at tænde belysningen. Sensoren vil således sikre fejlfri tænd og registrere små bevægelser i tændtiden.

Tilstedeværelsessensor PLUS kræver ingen manuel indjustering efter montering. Indjusteringen sker automatisk over en 4 ugers periode. Sensoren vil herefter være følsom i perioder med aktivitet, og mindre følsom når der ingen personer er tilstede.



Bestillingsnr.:

Produkt	Type	EAN nr.
Tilstedeværelsessensor PLUS, 200 m ²	43-225	5703 102 005724
Sensor underlag	43-992	5703 102 006189

43-997



Tekniske data

Beskyttelsesgitter type 43-997

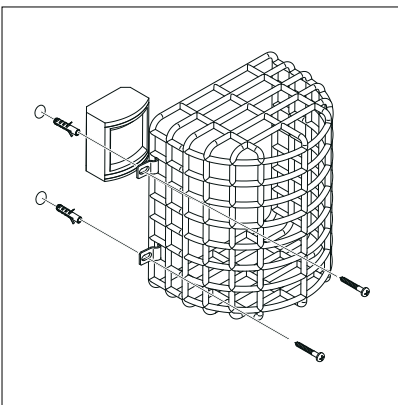
Mål Højde 171 mm
Bredde 146 mm
Dybde 108 mm

Farve Hvid

Gitteret anvendes for at beskytte sensorer i fx sportshaller, gymnastiksale, gangsarelaer.

Beskytter både mod boldspil og hærværk.

- Passer til:
- 41-262
 - 41-272
 - 41-274
 - 41-231



Bestillingsnr.:

Produkt	Type	EAN nr.
Gitter	43-997	5703102 201843

43-998



Tekniske data

Beskyttelsesgitter type 43-998

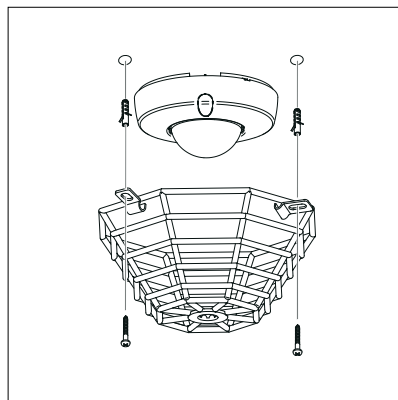
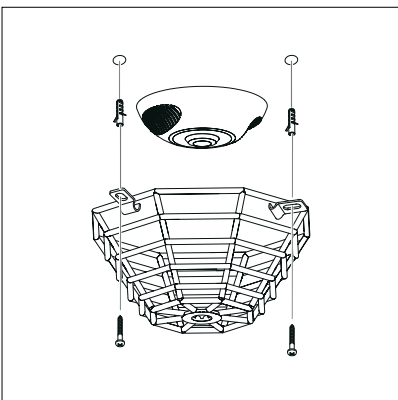
Mål Højde 70 mm
Bredde 210 mm

Farve Hvid

Gitteret anvendes for at beskytte sensorer i fx sportshaller, gymnastiksale, gangsarelaer.

Beskytter både mod boldspil og hærværk.

- Passer til:
- 41-3XX
 - 41-6XX
 - 41-7XX
 - 41-8XX
 - 43-225

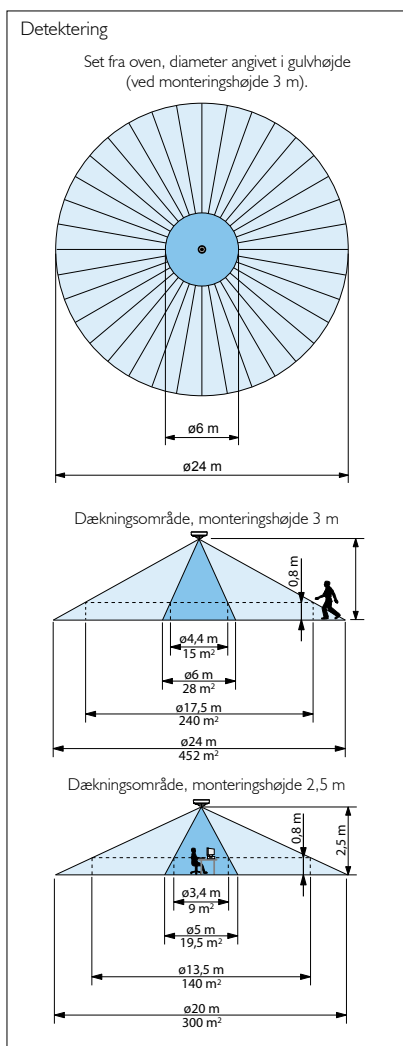
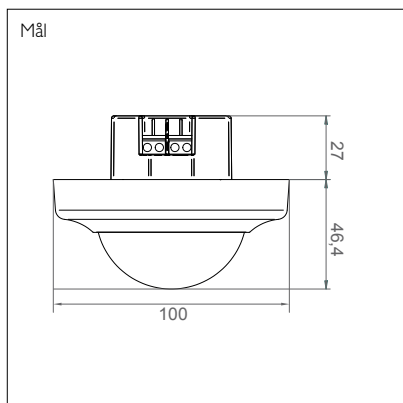


Bestillingsnr.:

Produkt	Type	EAN nr.
Gitter	43-998	5703102 201850

[RETUR TIL OVERSIGT](#)

Bevægelses-/tilstedeværelsessensor
– On/Off, 700-serien



Tekniske data



Indgang

Forsyningsspænding 230 V AC $\pm 10\%$, 50 Hz
 Effektforbrug 0,2 W

Udgang

Relæ, potentialfri μ 10 A, 250/400 V AC, NO
 Max. kompensationskapacitet 140 μ F
 Max. indkoblestrøm 165 A/20 m sek.
 800 A/200 μ sek.

Belastning

Gløde- og halogenlamper 2300 W $\cos \varphi = 1$
 Lysstofrør 1200 VA $\cos \varphi \geq 0,5$
 Lysstofrør HF-ballast 1200 VA $\cos \varphi \geq 0,9$
 Halogen elektroniske transformere 500 VA
 LED elektronisk driver 500 VA
 LED lamper 230 V AC 350 W
 Sparelamper, CLF 58 stk. (18 W)

Performance

Luxområde (faste indstillinger) 20...1.000 lux
 Tidsforsinkelse (faste indstillinger) Pulse, 2-60 min.
 Detekteringsområde 360°
 Rækkevidde kropsbevægelser (ved 3 m monteringshøjde) 450 m²
 Rækkevidde småbevægelser (ved 2,5 m monteringshøjde) 9 m²
 Monteringshøjde 2 - 3,4 m
 Følsomhed 4 indstillinger
 Kapslingsklasse, med påmonteret tætningsring IP 54
 Farve RAL 9010 (hvid)
 Omgivelsestemperatur -5° C...+50° C

Godkendelse

CE iht. EN 60669-2-1

Tilstedeværelsessensor 360°, Master, I-kanal, 230 V – til indendørsstyring af belysning

- For montering planforsænket i loft
- Kan tilsluttes op til 10 stk. Slave-sensorer
- Stort detekteringsområde – op til 450 m²
- Indstilling af flere funktioner på sensoren
- Efterindstilling via fjernbetjening
- Potentialfri relæ – high class
- Kapslingsklasse IP54
- Forprogrammeret – klar til brug

Tilstedeværelsessensor 41-700 Master er beregnet til montering planforsænket i loft og detekteringsområdet kan udvides med Slave-sensor type 41-702 og/eller 41-703.

Sensorene kan alle detektere småbevægelse i et område på 9 m², ved monteringshøjde 2,5 m.

Sensoren er forsynet med On/Off-styring af 1 kanal (relæudgang), PIR modtager, lys-sensor samt IR-modtager til indstilling via IR-fjernbetjening 41-926 (tilbehør).

Indstillinger

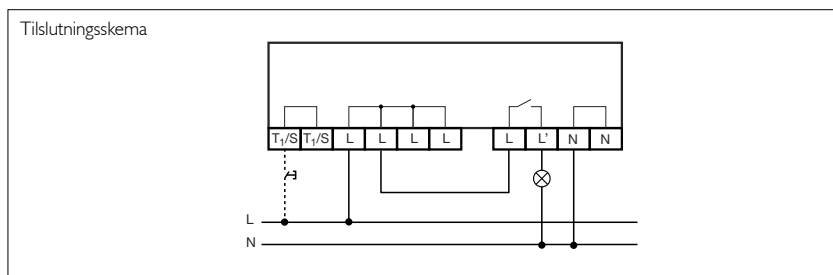
Via DIP switch-indstillinger kan der vælges mellem forskellige funktioner for tilsluttede betjeningstryk. Efterløbstid og lux indstillinger foretages via potentiometer.

Valgmuligheder

1. Auto On/Off, mulighed for manuel overstyring On/Off
2. Aktiv On/Auto Off, mulighed for manuel overstyring Off
3. Konstant tænd/sluk i 2 timer, via manuelt (langt tryk)
4. Mulighed for dagslysaafhængigt (kort tryk)
5. Mulighed for deaktivering af manuel Off (For trappeopgang)

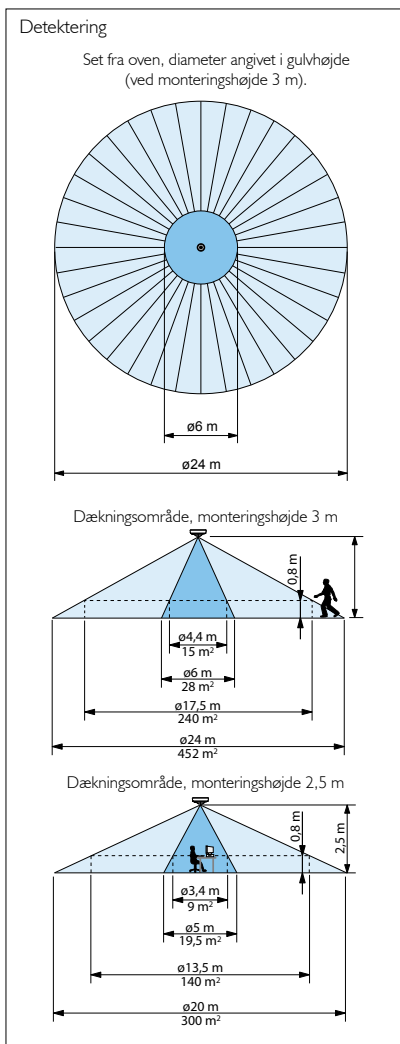
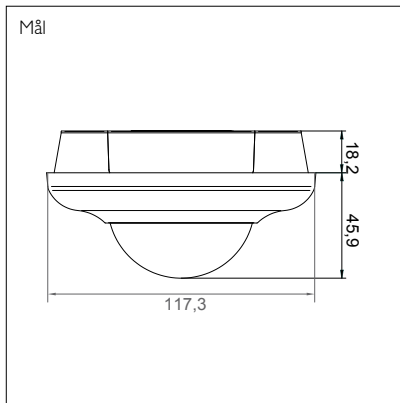
Tilbehør

IR-fjernbetjening (type 41-926) til ændring af indstillinger. Den kan også bruges til manuel styring – tænd/sluk. Indbygningsdåse (type 41-907) for let montering af 41-700.



Bestillingsnr.:

Produkt	Type	EAN nr.
Tilstedeværelsessensor Master		
Planforsænket	41-700	5703 102 207340
Tilstedeværelsessensor Slave		
Planforsænket	41-702	5703 102 207364
IR-fjernbetjening	41-926	5703 102 207296
Indbygningsdåse	41-907	5703 102 206992



Tekniske data



Indgang

Forsyningsspænding 230 V AC $\pm 10\%$, 50 Hz
Effektforbrug 0,2 W

Udgang

Relæ, potentialfri μ 10 A, 250/400 V AC, NO
Max. kompensationskapacitet 140 μ F
Max. indkoblingsstrøm 165 A/20 m sek.
800 A/200 μ sek.

Belastning

Gløde- og halogenlamper 2300 W $\cos \varphi = 1$
Lysstofrør 1200 VA $\cos \varphi \geq 0,5$
Lysstofrør HF-ballast 1200 VA $\cos \varphi \geq 0,9$
Halogen elektroniske transformere 500 VA
LED elektronisk driver 500 VA
LED lamper 230 V AC 350 W
Sparelamper, CLF 58 stk. (18 W)

Performance

Luxområde (faste indstillinger) 20...1.000 lux
Tidsforsinkelse (faste indstillinger) Pulse, 2-60 min.
Detekteringsområde 360°
Rækkevidde kropsbevægelser (ved 3 m monteringshøjde) 450 m²
Rækkevidde småbevægelser (ved 2,5 m monteringshøjde) 9 m²
Monteringshøjde 2 - 3,4 m
Følsomhed 4 indstillinger
Kapslingsklasse IP 54
Kabelindgang (Ø14 mm max.) 3 stk. 5 x 2,5 mm²
Farve RAL 9010 (hvid)
Omgivelsestemperatur -5° C...+50° C

Godkendelse

CE iht. EN 60669-2-1

Tilstedeværelsessensor 360°, Master, I-kanal, 230 V – til indendørsstyring af belysning

- For montering på loft
- Kan tilsluttes op til 10 stk. Slave-sensorer
- Stort detekteringsområde – op til 450 m²
- Indstilling af flere funktioner på sensoren
- Efterindstilling via fjernbetjening
- Potentialfri relæ – high class
- Kapslingsklasse IP54
- Forprogrammeret – klar til brug

Tilstedeværelsessensor 41-701 Master er beregnet for montering på loft og detekteringsområdet kan her udvides med Slave-sensor type 41-702 og/eller 41-703.

Sensorer kan alle detektere småbevægelser i et område på 9 m², ved monteringshøjde 2,5 m.

Sensoren er forsynet med On/Off-styring af I kanal (relæudgang), PIR modtager, lys-sensor samt IR-modtager til indstilling via IR-fjernbetjening 41-926 (tilbehør).

Indstillinger

Via DIP switch-indstillinger kan der vælges mellem forskellige funktioner for tilsluttede betjeningstryk. Efterløbstid og lux indstillinger foretages via potentiometer.

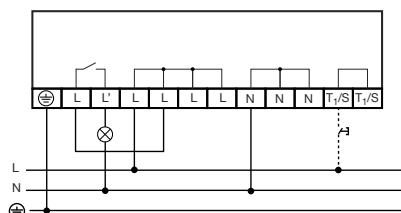
Valgmuligheder

1. Auto On/Off, mulighed for manuel overstyring On/Off
2. Aktiv On/Auto Off, mulighed for manuel overstyring Off
3. Konstant tænd/sluk i 2 timer, via manuelt (langt tryk)
4. Mulighed for dagslysafhængigt (kort tryk)
5. Mulighed for deaktivering af manuel Off (For trapeopgang)

Tilbehør

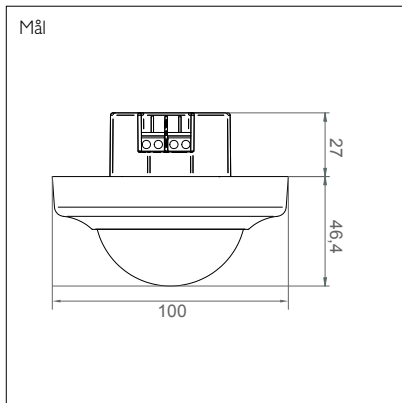
IR-fjernbetjening (type 41-926) til ændring af indstillinger. Den kan også bruges til manuel styring – tænd/sluk.

Tilslutningsskema



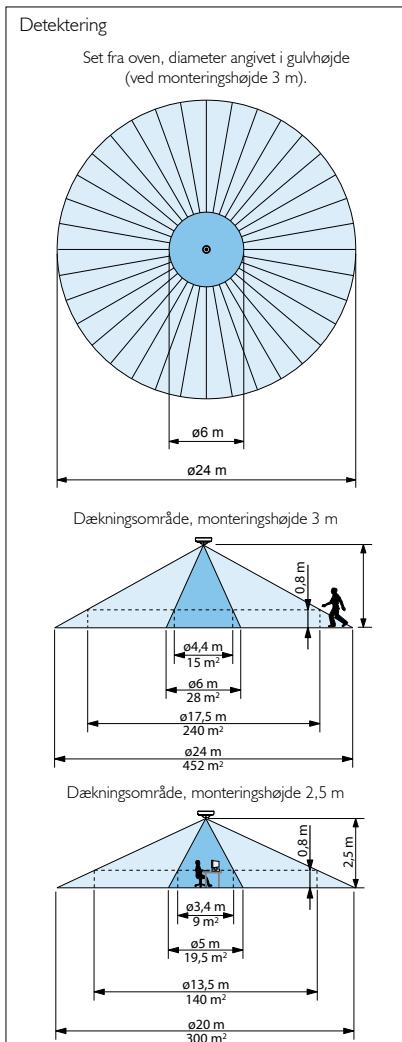
Bestillingsnr.:

Produkt	Type	EAN nr.
Tilstedeværelsessensor Master		
Udvendig montage	41-701	5703 102 207357
Tilstedeværelsessensor Slave		
Udvendig montage	41-703	5703 102 207371
IR-fjernbetjening	41-926	5703 102 207296



Tilstedeværelsessensor 360°, Slave, 230 V – til indendørsstyring af belysning

- For montering planforsænket i loft
- Tilslut op til 10 stk. Slave-sensorer på hver Master-sensor
- Stort detekteringsområde – op til 450 m²
- Indstilling af følsomhed på sensoren
- Kapslingsgrad IP54



Tekniske data



Indgang

Forsyningsspænding 230 V AC \pm 10 %, 50 Hz
Effektforbrug 0,2 W

Performance

Potentiometer for test
Rækkevidde kropsbevægelser (ved 3 m monteringshøjde) 450 m²
Rækkevidde småbevægelser (ved 2,5 m monteringshøjde) 9 m²
Monteringshøjde 2 - 3,4 m
Følsomhed 4 indstillinger
Kapslingsklasse, med påmonteret tætningsring IP 54
Farve RAL 9010 (hvid)
Omgivelsestemperatur -5° C...+50° C

Godkendelse

CE iht. EN 60669-2-1

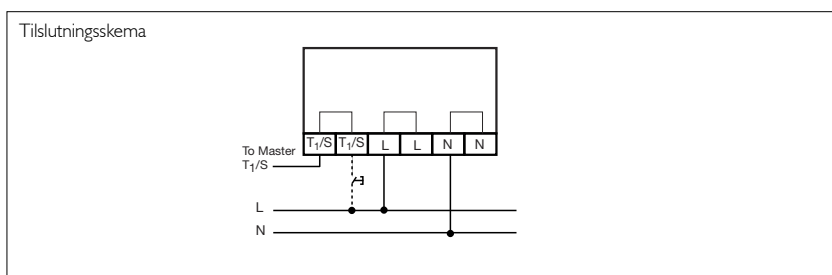
Tilstedeværelsessensor 41-702 Slave er beregnet til montering planforsænket i loft og for tilslutning til tilstedeværelsessensor Master type 41-7xx.

Sensorerne kan alle detektere småbevægelse i et område på 9 m², ved monteringshøjde 2,5 m.

Sensoren indeholder PIR modtager og indstilling for følsomhed (via DIP switch) og testfunktion via potentiometer.

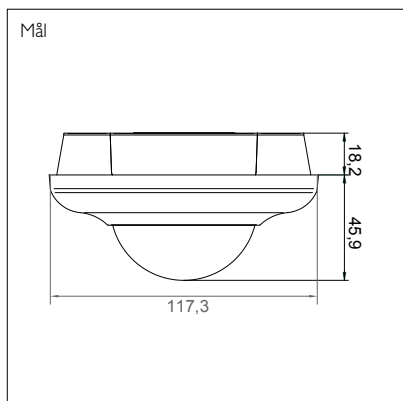
Tilbehør

Indbygningdåse (type 41-907) for let montering af 41-702.



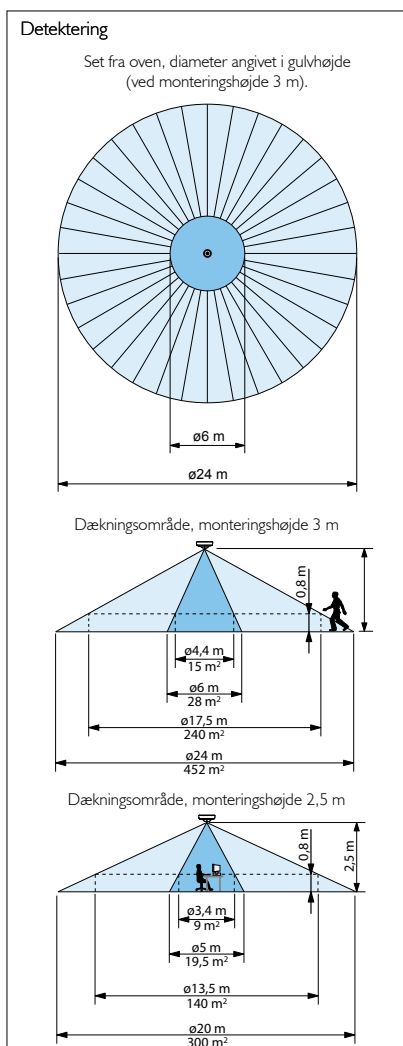
Bestillingsnr:

Produkt	Type	EAN nr.
Tilstedeværelsessensor Slave		
Planforsænket	41-702	5703 102 207364
Indbygningdåse	41-907	5703 102 260992



Tilstedeværelsessensor 360°, Slave, 230 V – til indendørsstyring af belysning

- Til montering på loft
- Tilslut op til 10 stk. Slave-sensorer på hver Master-sensor
- Stort detekteringsområde – op til 450 m²
- Indstilling af følsomhed på sensoren
- Kapslingsgrad IP54



Tekniske data



Indgang

Forsyningsspænding 230 V AC \pm 10 %, 50 Hz
Effektforbrug 0,2 W

Performance

Potentiometer for test
Rækkevidde kroppsbevægelser (ved 3 m monteringshøjde) 450 m²
Rækkevidde småbevægelser (ved 2,5 m monteringshøjde) 9 m²
Monteringshøjde 2 - 3,4 m
Følsomhed 4 indstillinger
Kapslingsklasse IP 54
Kabelindgang (Ø14 mm max.) 3 stk. 5 x 2,5 mm²
Farve RAL 9010 (hvid)
Omgivelsestemperatur -5° C...+50° C

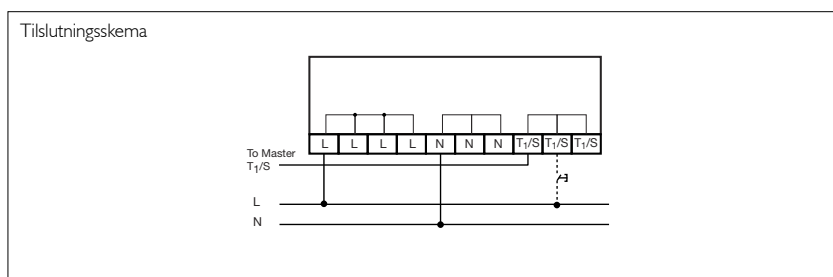
Godkendelse

CE iht. EN 60669-2-1

Tilstedeværelsessensor 41-703 Slave er beregnet for montering på loft og for tilslutning til tilstedeværelsessensor Master type 41-7xx.

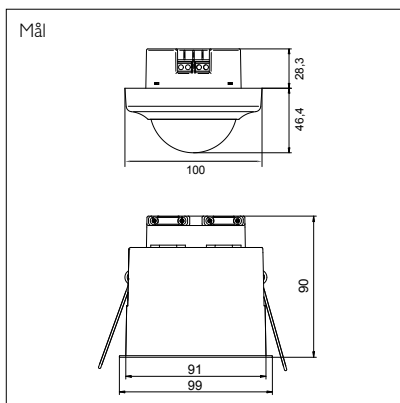
Sensorer kan alle detektere småbevægelser i et område på 9 m², ved monteringshøjde 2,5 m.

Sensoren indeholder PIR modtager og indstilling for følsomhed (via DIP switch) og testfunktion via potentiometer.



Bestillingsnr.:

Produkt	Type	EAN nr.
Tilstedeværelsessensor Slave	41-703	5703102 207371
Udvendig montage		

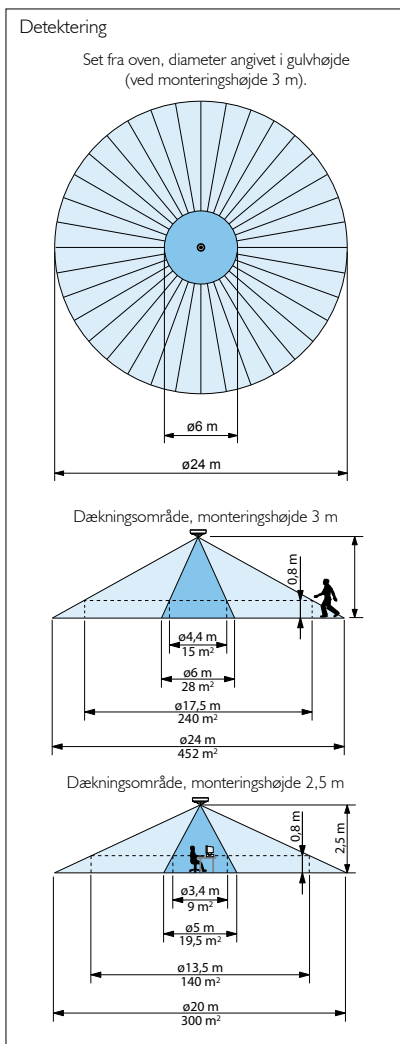


41-720



Tilstedeværelsessensor 360°, Master, 2-kanal, 230 V – til indendørsstyring af belysning

- Kan tilsluttes op til 10 stk. slave-enheder
- Stort detekteringsområde – op til 450 m²
- Detekterer småbevægelser op til 9 m²
- 2 kanaler med potentialfri relæ – high class
- Kapslingsklasse IP54
- Forprogrammeret – klar til brug
- Leveres med loftsdåse



Tekniske data



Indgang

Forsyningsspænding 230 V AC ± 10%, 50 Hz
Effektforbrug 0,2 W

Udgang

Relæ, potentialfri
(et pr. kanal) μ 10 A, 250/400 V AC, NO
Max. kompensationskapacitet 140 μ F
Max. indkoblingsstrøm 165 A/20 m sek.
800 A/200 μ sek.

Belastning

Gløde- og halogenlamper 2300 W $\cos \varphi = 1$
Lysstofrør 1200 VA $\cos \varphi \geq 0,5$
Lysstofrør HF-ballast 1200 VA $\cos \varphi \geq 0,9$
Halogen elektroniske transformere 500 VA
LED elektroniske driver 500 VA
LED lamper 230 V AC 350 W
Sparelamper, CLF 58 stk. (18 W)

Performance

Luxområde (faste indstillinger) 20...1.000 lux
Tidsforsinkelse (faste indstillinger) Pulse, 2-60 min.
Detekteringsområde 360°
Rækkevidde kropsbevægelser (ved 3 m monteringshøjde) 450 m²
Rækkevidde småbevægelser (ved 2,5 m monteringshøjde) 9 m²
Monteringshøjde 2 - 3,4 m
Følsomhed 4 indstillinger
Kapslingsklasse IP 54
Kabelindgang (Ø12,5 mm max.) 4 stk. 5 x 2,5 mm²
Farve RAL 9010 (hvid)
Omgivelsestemperatur -5° C...+50° C

Godkendelse

CE iht. EN 60669-2-1

Tilstedeværelsessensor 41-720 Master er beregnet til montering planforsænket i loft og kan udvides med slavesensor 41-702 og/eller 41-703 for montering på loft. Sensoren er forsynet med en indbygningsdåse med springfjeder for let montage i nedsænket loft.

Sensoren kan detektere småbevægelse i et område på 9 m², ved monteringshøjde 2,5 m. Sensoren indeholder On/Off styring af 2 kanaler (relæudgang), PIR modtager, lys-sensor samt IR-modtager til indstilling via IR fjernbetjening 41-926 (tilbehør).

Indstillinger

Via DIP switch-indstillinger kan der vælges mellem forskellige funktioner for tilsluttede betjeningstryk. Efterløbstid og lux-indstillinger foretages via potentiometer. Funktion, luxniveau og tid kan indstilles uafhængig af hinanden på kanal 1 og 2.

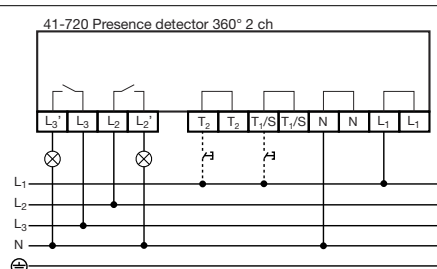
Valgmuligheder

1. Auto On/Off for kanal 1 eller Aktiv On/Auto Off for kanal 1
2. Auto On/Off for kanal 2 eller Aktiv On/Auto Off for kanal 2
3. Kort tryk for On/Eco Off (lang tryk for deaktivering) eller
4. Kort tryk for On/Eco Off (lang tryk for tænd/sluk i udkoblingstid + 2 timer)

Tilbehør

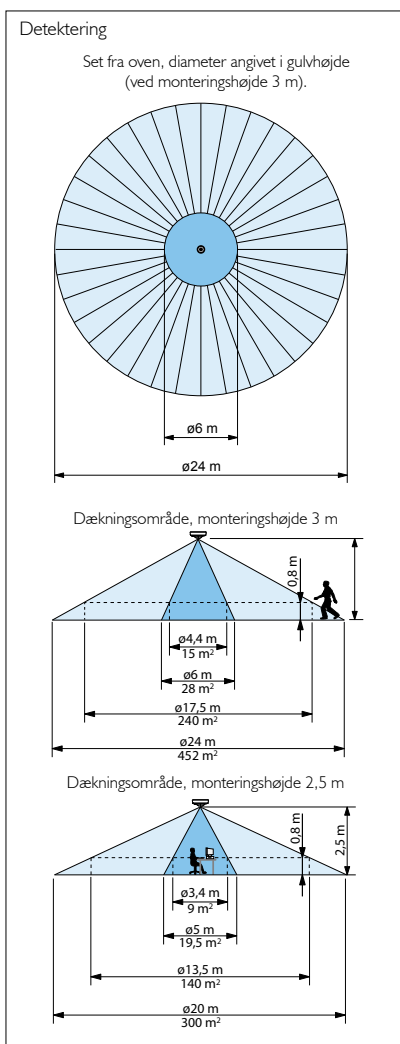
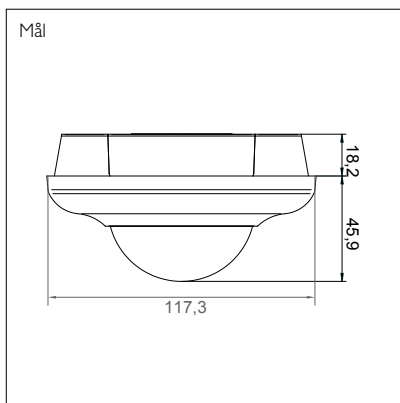
IR- fjernbetjening (type 41-926) bruges til ændring af indstillinger samt manuel overstyring (tænd/sluk) – herunder 8 timers konstant tænd for indkøring af HVAC-anlæg.

Tilslutningsskema



Bestillingsnr.:

Produkt	Type	EAN nr.
Tilstedeværelsessensor Master, 2-kanal Planforsænket	41-720	5703 102 208385
Tilstedeværelsessensor Slave Planforsænket	41-702	5703 102 207364
IR-fjernbetjening	41-926	5703 102 207296



Tekniske data



Indgang

Forsyningspænding 230 V AC $\pm 10\%$, 50 Hz
 Effektforbrug 0,2 W

Udgang

Relæ, potentialfri
 (et pr. kanal) μ 10 A, 250/400 V AC, NO
 Max. kompensationskapacitet 140 μ F
 Max. indkoblingsstrøm 165 A/20 m sek.
 800 A/200 μ sek.

Belastning

Gløde- og halogenlamper 2300 W $\cos \varphi = 1$
 Lysstofrør 1200 VA $\cos \varphi \geq 0,5$
 Lysstofrør HF-ballast 1200 VA $\cos \varphi \geq 0,9$
 Halogen elektroniske transformere 500 VA
 LED elektronisk driver 500 VA
 LED lamper 230 V AC 350 W
 Sparelamper, CLF 58 stk. (18 W)

Performance

Luxområde (faste indstillinger) 20...1.000 lux
 Tidsforsinkelse (faste indstillinger) Pulse, 2-60 min.
 Detekteringsområde 360°
 Rækkevidde kropsbevægelser (ved 3 m monteringshøjde) 450 m²
 Rækkevidde småbevægelser (ved 2,5 m monteringshøjde) 9 m²
 Monteringshøjde 2 - 3,4 m
 Følsomhed 4 indstillinger
 Kapslingsklasse IP 54
 Kabelindgang (Ø14 mm max.) 3 stk. 5 x 2,5 mm²
 Farve RAL 9010 (hvid)
 Omgivelsestemperatur -5° C... +50° C

Godkendelse

CE iht. EN 60669-2-1

Tilstedeværelsessensor 360°, Master, 2-kanal, 230 V – til indendørsstyring af belysning

- For montering på loft
- Kan tilsluttes op til 10 stk. slave-enheder
- Stort detekteringsområde – op til 450 m²
- Detekterer småbevægelser op til 9 m²
- 2 kanaler med potentialfri relæ – high class
- Kapslingsklasse IP54
- Forprogrammeret – klar til brug

Tilstedeværelsessensor 41-721 Master er beregnet til montering på loft og kan udvides med slavesensor 41-703 og/eller 41-702 for planforsækning.

Alle sensorerne kan detektere småbevægelse i et område på 9 m², ved monteringshøjde 2,5 m. Sensoren indeholder On/Off styring af 2 kanaler (relæudgang), PIR modtager, lyssensor samt IR-modtager til indstilling via IR fjernbetjening 41-926 (tilbehør)

Indstillinger

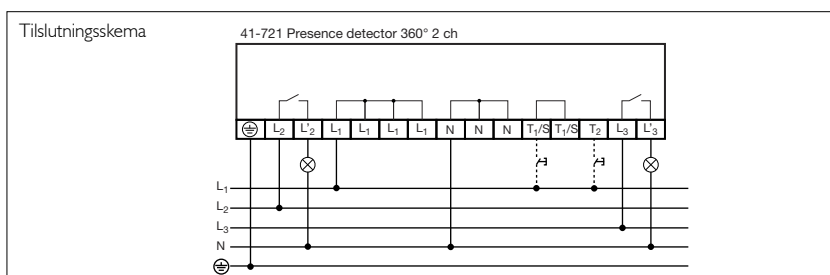
Via DIP switch-indstillinger kan der vælges mellem forskellige funktioner for tilsluttede betjeningstryk. Efterløbstid og lux-indstillinger foretages via potentiometer. Funktion, luxniveau og tid kan indstilles uafhængig af hinanden på kanal 1 og 2.

Valgmuligheder

1. Auto On/Off for kanal 1 eller Aktiv On/Auto Off for kanal 1
2. Auto On/Off for kanal 2 eller Aktiv On/Auto Off for kanal 2
3. Kort tryk for On/Eco Off (lang tryk for deaktivering) eller
4. Kort tryk for On/Eco Off (lang tryk for tænd/sluk i udkoblingstid + 2 timer)
5. Kort tryk dagslysafhængig eller Kort tryk dagslysafhængig

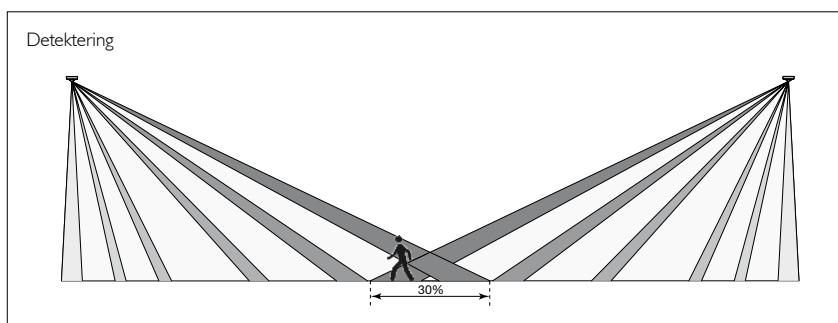
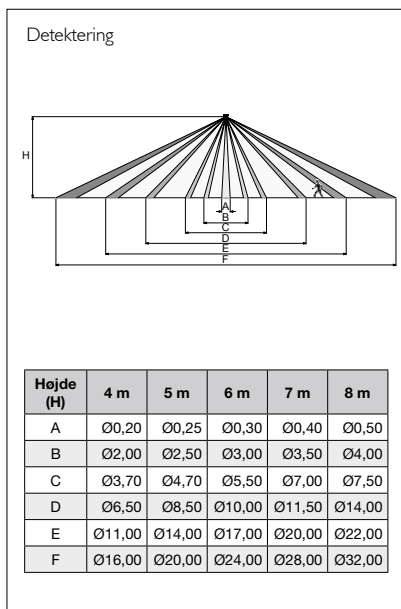
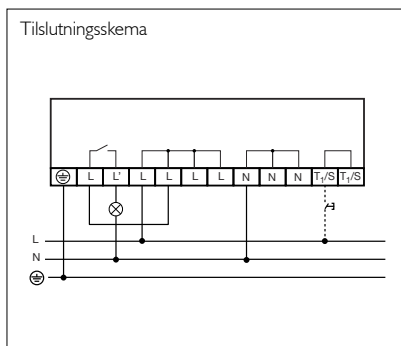
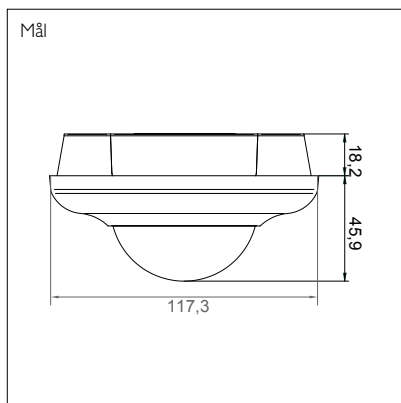
Tilbehør

IR- fjernbetjening (type 41-926) bruges til ændring af indstillinger samt manuel overstyring (tænd/sluk) – herunder 8 timers konstant tænd for indkøring af HVAC-anlæg.



Bestillingsnr.:

Produkt	Type	EAN nr.
Tilstedeværelsessensor Master, 2-kanal		
Udvendig montage	41-721	5703 102 207788
Tilstedeværelsessensor Slave		
Udvendig montage	41-703	5703 102 207371
IR-fjernbetjening	41-926	5703 102 207296



Tekniske data



Indgang

Forsyningsspænding 230 V AC $\pm 10\%$, 50 Hz
Effektforbrug 0,2 W

Udgang

Relæ, potentialfri $\mu 10$ A, 250/400 V AC, NO
Max. kompensationskapacitet 140 μ F
Max. indkoblingsstrøm 165 A/20 m sek.
800 A/200 μ sek.

Belastning

Gløde- og halogenlamper 2300 W $\cos \varphi = 1$
Lysstofrør 1200 VA $\cos \varphi \geq 0,5$
Lysstofrør HF-ballast 1200 VA $\cos \varphi \geq 0,9$
Halogen elektroniske transformere 500 VA
LED elektronisk driver 500 VA
LED lamper 230 V AC 350 W
Sparelamper, CLF 58 stk. (18 W)

Performance

Luxområde (faste indstillinger) 20...1.000 lux
Tidsforsinkelse (faste indstillinger) Pulse, 2-60 min.
Detekteringsområde 360°
Rækkevidde kropbevægelser Ø16-32 m
Monteringshøjde 4-8 m
Følsomhed 4 indstillinger
Kapslingsklasse IP 54
Kabelindgang (Ø14 mm max.) 3 stk. 5 x 2,5 mm²
Farve RAL 9010 (hvid)
Omgivelsestemperatur -5° C...+50° C

Godkendelse

CE iht. EN 60669-2-1

Bevægelsessensor 360°, 8 m high ceiling, Master, 230 V – til indendørsstyring af belysning

- Til montering på loft op til 8 m
- Kan tilsluttes op til 10 stk. Slave-sensorer
- Stort detekteringsområde – op til 800 m²
- Velegnet til sportshaller, gymnastiksale og produktionslokaler
- Indstilling via fjernbetjening eller direkte på sensoren
- Potentialfri relæ – high class
- Kapslingsgrad IP54

Bevægelsessensor 41-771 Master er beregnet for montering på loft med en højde op til 8 m. Detekteringsområdet kan udvides med Slave-sensor type 41-773.

Sensoren er forsynet med On/Off-styring af 1 kanal (relæudgang), PIR modtager, lys-sensor samt IR-modtager til indstilling via IR-fjernbetjening 41-926 (tilbehør).

Indstillinger

Via DIP switch-indstillinger kan der vælges mellem forskellige funktioner for tilsluttede betjeningstryk. Efterløbstid og lux indstillinger foretages via potentiometer.

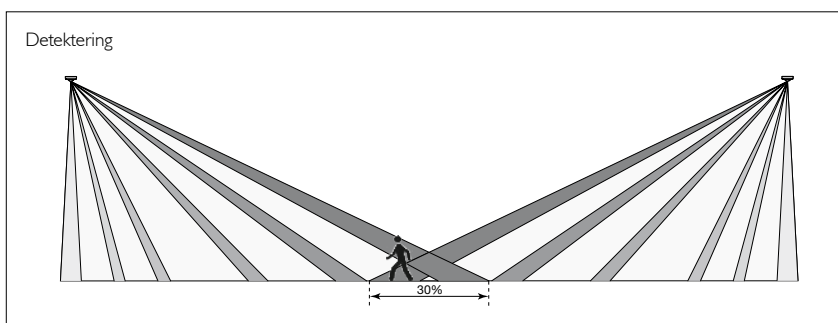
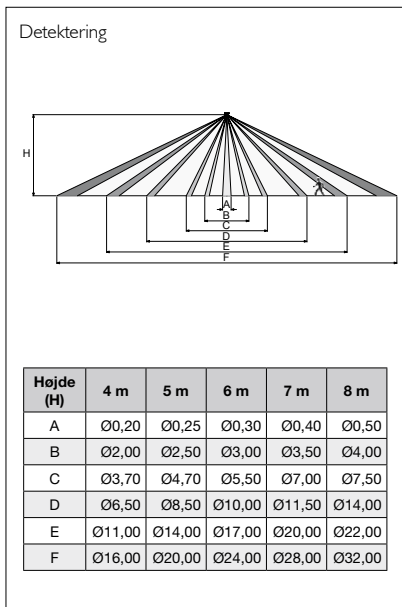
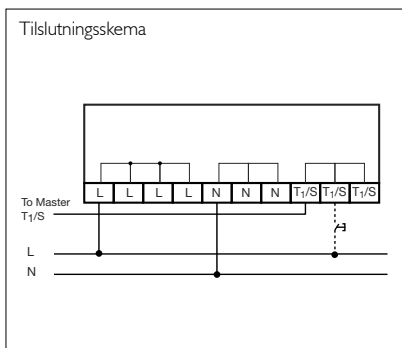
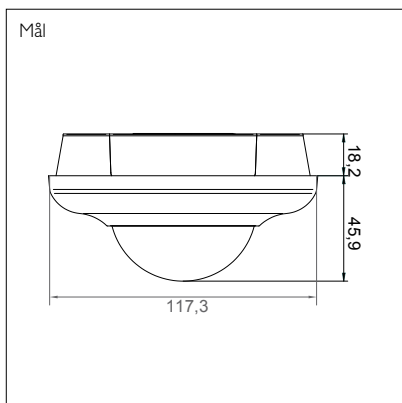
Valgmuligheder

1. Auto On/Off, mulighed for manuel overstyring ECO Off
2. Aktiv tænd/sluk, mulighed for manuel overstyring
3. Konstant tænd/sluk i 2 timer, via manuelt (langt tryk)
4. Mulighed for manuel overstyring (kort tryk)
5. Mulighed for kun tænd

IR-fjernbetjening (type 41-926) til ændring af indstillinger. Den kan også bruges til manuel styring – tænd/sluk.

Bestillingsnr.:

Produkt	Type	EAN nr.
Bevægelsessensor 8 m High ceiling Master		
Udvendig montage	41-771	5703 102 207586
Bevægelsessensor 8 m High ceiling Slave		
Udvendig montage	41-773	5703 102 207593
IR-fjernbetjening	41-926	5703 102 207296



Tekniske data



Indgang

Forsyningsspænding 230 V AC $\pm 10\%$ 50 Hz
Effektforbrug 0,2 W

Performance

Potentiometer for test
Rækkevidde kropbevægelser Ø16-32 m
Monteringshøjde 4-8 m
Følsomhed 4 indstillinger
Kapslingsklasse IP 54
Kabelindgang (Ø14 mm max.) 3 stk. 5 x 2,5 mm²
Farve RAL 9010 (hvid)
Omgivelsestemperatur -5° C...+50° C

Godkendelse

CE iht. EN 60669-2-1

Bevægelsessensor 360°, 8 m high ceiling, Slave, 230 V – til indendørsstyring af belysning

- Til montering på loft op til 8 m
- Tilslut op til 10 stk. Slave-sensorer på hver Master-sensor
- Stort detekteringsområde – op til 800 m²
- Velegnet til sportshaller, gymnastiksale og produktionslokaler
- Indstilling af følsomhed på sensoren
- Kapslingsgrad IP54

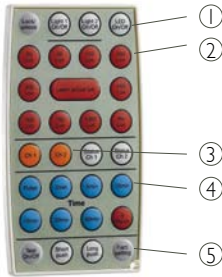
Bevægelsessensor 41-773 Slave er beregnet for montering på loft og for tilslutning til bevægelsessensor Master type 41-771.

Sensoren indeholder PIR-modtager og indstilling for følsomhed (via DIP switch) og testfunktion via potentiometer.

Bestillingsnr.:

Produkt	Type	EAN nr.
Bevægelsessensor 8 m High ceiling Slave	41-773	5703102 207593
Udvendig montage		

41-926



Funktion

1. Hvide taster

CE
Til daglig brug

Indstillinger:

2. Røde taster

Indstilling af Lux værdi

3. Orange taster

Valg af kanal

4. Blå taster

Indstilling af udkoblingstiden for tilstedeværelsessensoren

5. Grå taster

Lock/unlock:

Låse op for at kunne foretage indstillinger

Test on/off:

Aktivering af gå-test

Factory setting:

Sætter alle indstillinger tilbage til fabriksindstilling

Mål

100 x 55 x 7 mm

Rækkevidde

3 m

Batteritype

CR 2032 3 V, inkl.

IR-fjernbetjening

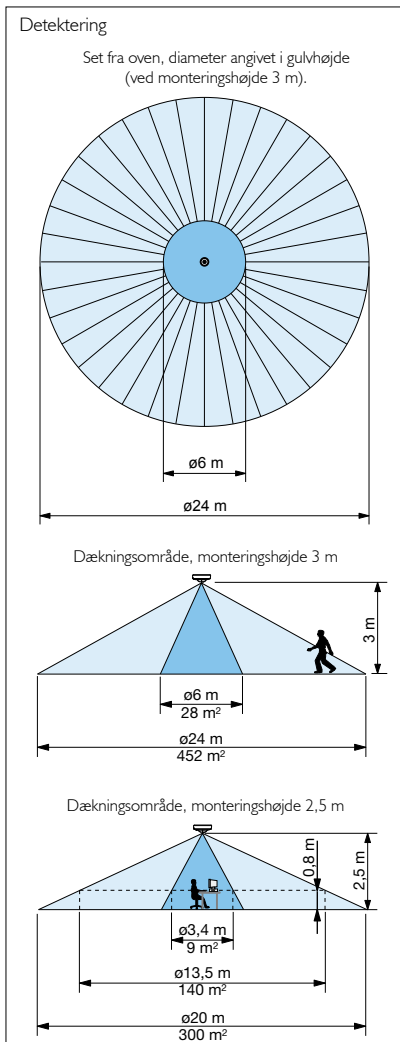
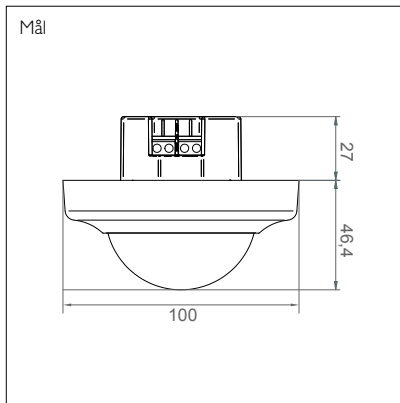
- **Bruges sammen med tilstedeværelsessensor 41-700, 41-701, 41-720, 41-721 og bevægelsessensor 41-771**
- **Vægbeslag medfølger**

Bestillingsnr.:

Produkt	Type	EAN nr.
IR-fjernbetjening	41-926	5703102 207296

[RETUR TIL OVERSIGT](#)

Bevægelses-/tilstedeværelsessensor
– KNX, 700-serien



Tekniske data



Indgang

Forsyningsspænding 30 V DC fra KNX-bussen
Strømforbrug 10 mA

Udgang

Lys 3 dagslys-zoner + 1 On/off-zone
HVAC Off telegram for stop
8 timer on for indregulering
On/off
Bevægelse On/off
Persienner Off-telegram for alle persienner op
Efterløbstid 1 sek.-255 timer
Følsomhed 0-100 %
Orienteringslys 0-100 %
Burn in time 10-255 timer
Antal lysscener 8 stk. 0-255 timer
Lyssensor hysteresis 0-100 %
Foldedørsstyring Ja

Performance

Lux-område 10-20.000 lux,
justerbar via ETS-software
Detekteringsområde 360°
(3x120°)
Rækkevidde kropsbevægelser (ved 3 m monteringshøjde) Ø24 m, 450 m²
Rækkevidde småbevægelser (ved 2,5 m monteringshøjde) Ø5 m, 9 m²
Monteringshøjde 2 - 3,4 m
Kapslingsklasse, med påmonteret tætningsring IP 54
Farve RAL 9010 (hvid)
Omgivelsestemperatur -5° C...+50° C

Godkendelse

CE iht. EN 60669-2-1

Tilstedeværelsessensor 360°, KNX – til indendørsstyring af belysning, IP 54

- For montering planforsænket i loft
- Stort detekteringsområde – op til 450 m²
- Hurtig og nem at installere og indstilling via ETS software
- Tæthedsklasse IP54
- Vælg mellem forudprogrammerede applikationer
- Vælg funktion: Stand alone, Master eller Slave
- Flere konfigurationsmetoder: Basis, Optimering eller Avanceret
- Automatisk eller manuel kalibrering
- Lokalindstillinger via IR fjernbetjening

Tilstedeværelsessensor 41-730 er beregnet til montering planforsænket i loft. 41-730 er anvendelig i for eksempel åbne kontorområder, cellekontorer, konferencelokalier, gang-arealer, hospitaler osv.

Sensoren kan detektere småbevægelse i et område på 9 m², ved monteringshøjde 2,5 m.

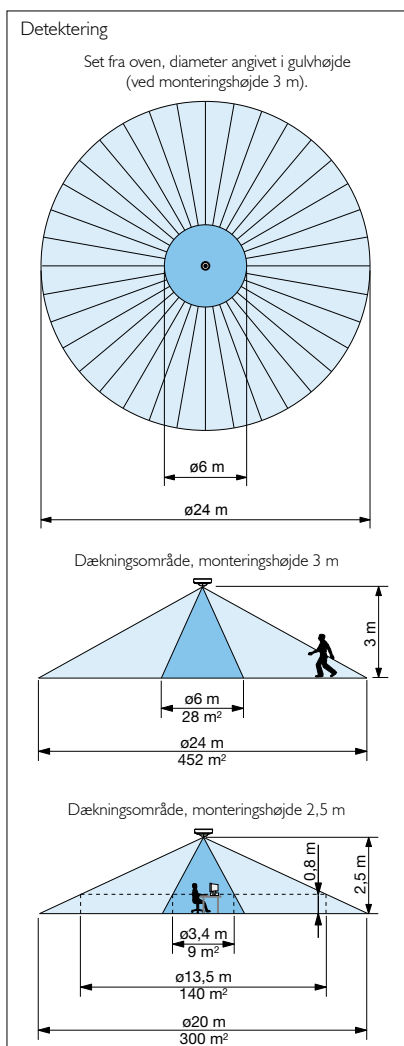
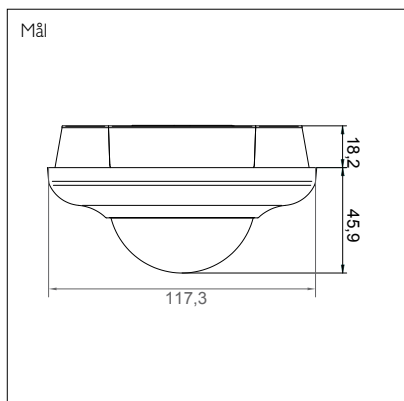
Sensoren kan benyttes i bussystem KNX (EIB), TP (2-lederbus) i forbindelse med andre KNX-komponenter. Parameter- og funktionsindstilling sker ved hjælp af ETS (Engineering Tool Software).

Via IR-fjernbetjeningen kan lokal indstilling af ønsket lux-niveau, automatisk eller manuel kalibrering, programmering af lysscener, efterløbstid, orienteringslys, følsomhed mm. foretages.

Mulighed for manuel overstyring, bl. tænd/sluk – alle belysninger eller zonevis, regulere lyset op/hed, valg af lysscener, aktivere burn in time ved udskiftning af lysrør osv.

Bestillingsnr.:

Produkt	Type	EAN nr.
Tilstedeværelsessensor KNX		
Planforsænket	41-730	5703 102 207616
IR-fjernbetjening	41-930	5703 102 208330
Indbygningsdåse	41-907	5703 102 260992



Tekniske data



Indgang

Forsyningsspænding 30 V DC fra KNX-bussen
Strømforbrug 10 mA

Udgang

Lys 3 dagslys-zoner + 1 On/off-zone
HVAC Off telegram for stop
8 timer on for indregulering
Bevægelse On/off
Persienner Off-telegram for alle persienner op
Efterløbstid 1 sek.-255 timer
Følsomhed 0-100 %
Orienteringslys 0-100 %
Burn in time 10-255 timer
Antal lyscener 8 stk. 0-255 timer
Lyssensor hysteresis 0-100 %
Foldedørsstyring Ja

Performance

Lux-område 10-20.000 lux,
justerbar via ETS-software
Detekteringsområde 360°
(3x120°)
Rækkevidde kropsbevægelser (ved 3 m monteringshøjde) Ø24 m, 450 m²
Rækkevidde småbevægelser (ved 2,5 m monteringshøjde) Ø5 m, 9 m²
Monteringshøjde 2 - 3,4 m
Kapslingsklasse, med påmonteret tætningsring IP 54
Farve RAL 9010 (hvid)
Omgivelsestemperatur -5° C...+50° C

Godkendelse

CE iht. EN 60669-2-1

Tilstedeværelsessensor 360°, KNX – til indendørsstyring af belysning, IP 54

- For montering på loft
- Stort detekteringsområde – op til 450 m²
- Hurtig og nem at installere og indstilling via ETS software
- Tæthedsklasse IP54
- Vælg mellem forudprogrammerede applikationer
- Vælg funktion: Stand alone, Master eller Slave
- Flere konfigurationsmetoder: Basis, Optimering eller Avanceret
- Automatisk eller manuel kalibrering
- Lokalindstillinger via IR fjernbetjening

Tilstedeværelsessensor 41-731 er beregnet for montering på loft. 41-731 er anvendelig i for eksempel åbne kontorområder, cellekontorer, konferencelokal, gang-arealer, hospitaler osv.

Sensoren kan detektere småbevægelse i et område på 9 m², ved monteringshøjde 2,5 m.

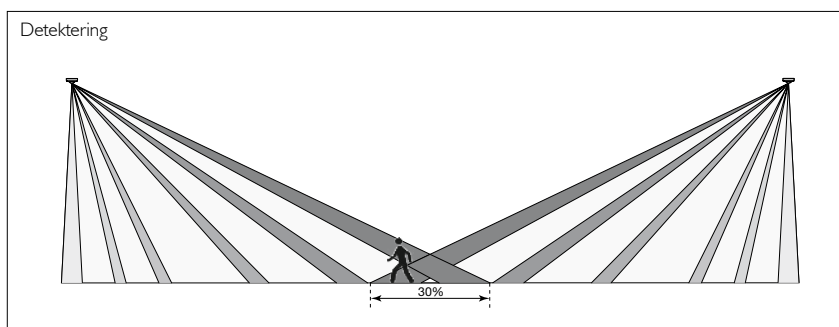
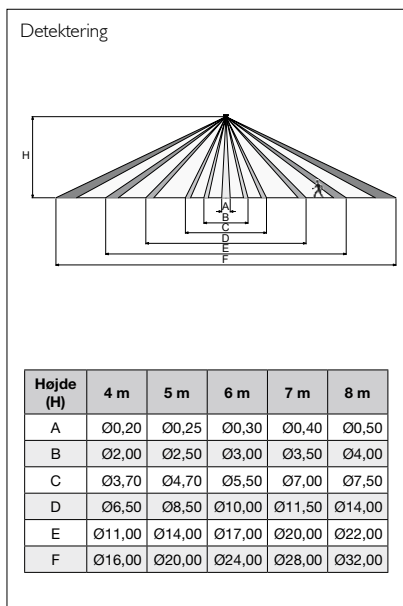
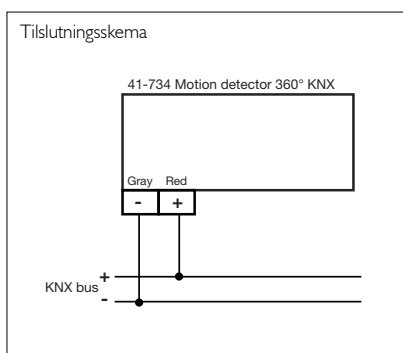
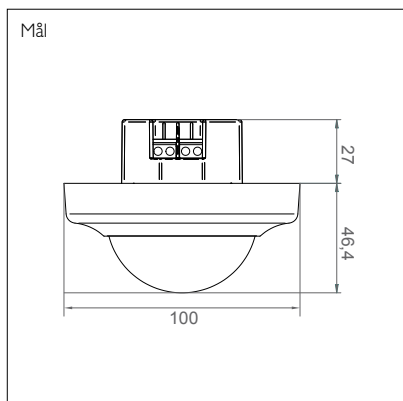
Sensoren kan benyttes i bussystem KNX (EIB), TP (2-lederbus) i forbindelse med andre KNX-komponenter. Parameter- og funktionsindstilling sker ved hjælp af ETS (Engineering Tool Software).

Via IR-fjernbetjeningen kan lokal indstilling af ønsket lux-niveau, automatisk eller manuel kalibrering, programmering af lyscener, efterløbstid, orienteringslys, følsomhed mm. foretages.

Mulighed for manuel overstyring, bla. tænd/sluk – alle belysninger eller zonevis, regulere lyset op/ned, valg af lyscener, aktivere burn in time ved udskiftning af lysrør osv.

Bestillingsnr.:

Produkt	Type	EAN nr.
Tilstedeværelsessensor KNX		
Udvendig montage	41-731	5703102.207623
IR-fjernbetjening	41-930	5703102.208330



Tekniske data



Indgang

Forsyningsspænding 30 V DC fra KNX-bussen
Strømforbrug 10 mA

Udgang

Lys 3 dagslys-zoner + 1 On/off-zone
HVAC Off telegram for stop
8 timer on for indregulering
On/off
Bewægelse On/off
Persienner Off-telegram for alle persienner op
Efterløbstid 1 sek.-255 timer
Følsomhed 0-100 %
Orienteringslys 0-100 %
Burn in time 10-255 timer
Antal lysscener 8 stk.
Lyssensor hysteresis 0-100 %
Foldedørsstyring Ja

Performance

Lux-område 10-20.000 lux,
justerbar via ETS-software
Detekteringsområde (3x120°) 360°
Rækkevidde kropsbevægelser Ø16 m, 32 m
Monteringshøjde 4 - 8 m
Kapslingsklasse, med påmonteret tætningsring IP 54
Farve RAL 9010 (hvid)
Omgivelsestemperatur -5° C...+50° C

Godkendelse

CE iht. EN 60669-2-1

Bevægelsessensor 360°, 8 m high ceiling, KNX – til indendørsstyring af belysning

- For montering planforsænket i loft op til 8 m
- Stort detekteringsområde – op til 800 m²
- Hurtig og nem at installere og indstilling via ETS software
- Tæthedsklasse IP54
- Vælg mellem forudprogrammerede applikationer
- Vælg funktion: Stand alone, Master eller Slave
- Flere konfigurationsmetoder: Basis, Optimering eller Avanceret
- Automatisk eller manuel kalibrering
- Lokalindstillinger via IR fjernbetjening

Bevægelsessensor 41-734 er beregnet til montering planforsænket i loft. 41-734 er anvendelig i konferencelokaler, gang-arealer, foyer osv. med loftshøjde over 4 m.

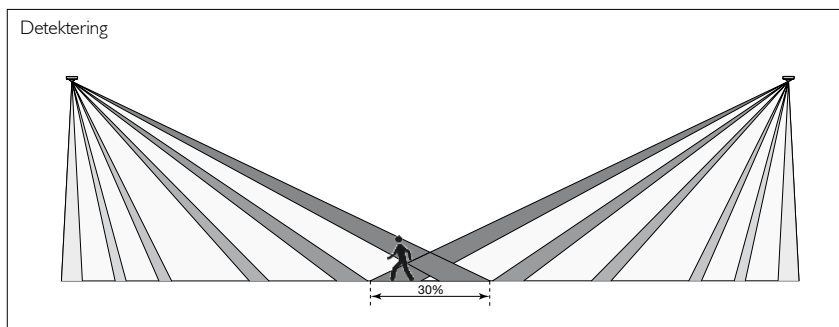
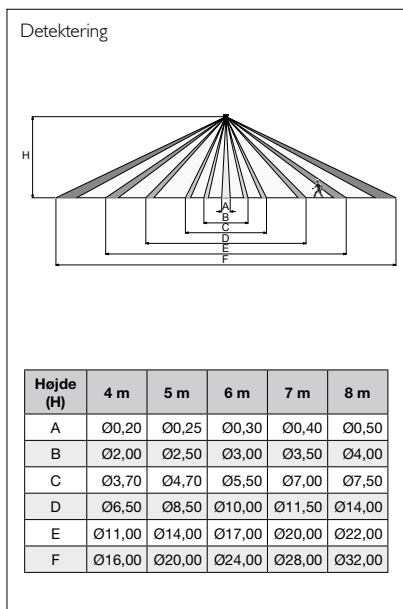
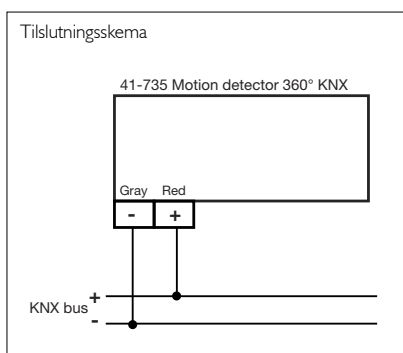
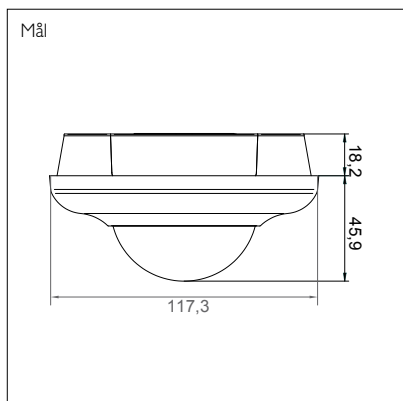
Sensoren kan benyttes i bussystem KNX (EIB), TP (2-lederbus) i forbindelse med andre KNX-komponenter. Parameter- og funktionsindstilling sker ved hjælp af ETS (Engineering Tool Software).

Via IR-fjernbetjeningen kan lokal indstilling af ønsket lux-niveau, automatisk eller manuel kalibrering, programmering af lysscener, efterløbstid, orienteringslys, følsomhed mm. foretages.

Mulighed for manuel overstyring, bl.a. tænd/sluk – alle belysninger eller zonevis, regulere lyset op/ned, valg af lysscener, aktivere burn in time ved udskiftning af lysrør osv.

Bestillingsnr.:

Produkt	Type	EAN nr.
Bevægelsessensor, 8 m High ceiling KNX		
Planforsænket	41-734	5703 102 2088 11
IR-fjernbetjening	41-930	5703 102 208330
Indbygningdsåse	41-907	5703 102 260992



Tekniske data



Indgang

Forsyningsspænding 30 V DC fra KNX-bussen
Strømforbrug 10 mA

Udgang

Lys 3 dagslys-zoner + 1 On/off-zone
HVAC Off telegram for stop
8 timer on for indregulering

Bevægelse On/off
Persienner Off-telegram for alle persienner op
Efterløbstid 1 sek.-255 timer
Følsomhed 0-100 %
Orienteringslys 0-100 %
Burn in time 10-255 timer
Antal lysscener 8 stk.
Lyssensor hysteresis 0-100 %
Foldedørsstyring Ja

Performance

Lux-område 10-20.000 lux,
justerbar via ETS-software
Detekteringsområde (3x120°) 360°
Rækkevidde kropsbevægelser Ø16 m, 32 m
Monteringshøjde 4 - 8 m
Kapslingsklasse, med påmonteret tætningsring IP 54
Farve RAL 9010 (hvid)
Omgivelsestemperatur -5° C...+50° C

Godkendelse

CE iht. EN 60669-2-1

Bevægelsessensor 360°, 8 m high ceiling, KNX – til inden-dørsstyring af belysning

- Til montering på loft op til 8 m
- Stort detekteringsområde – op til 800 m²
- Hurtig og nem at installere og indstilling via ETS software
- Tæthedsklasse IP54
- Vælg mellem forudprogrammerede applikationer
- Vælg funktion: Stand alone, Master eller Slave
- Flere konfigurationsmetoder: Basis, Optimering eller Avanceret
- Automatisk eller manuel kalibrering
- Lokalindstillinger via IR fjernbetjening

Bevægelsessensor 41-735 er beregnet til montering på loft. 41-735 er anvendelig i konferencelokaler, gang-arealer, foyer osv. med loftshøjde over 4 m.

Sensoren kan benyttes i bussystem KNX (EIB), TP (2-lederbus) i forbindelse med andre KNX-komponenter. Parameter- og funktionsindstilling sker ved hjælp af ETS (Engineering Tool Software).

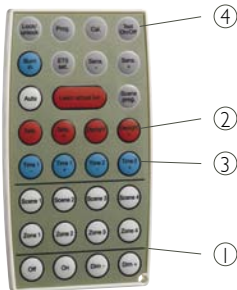
Via IR-fjernbetjeningen kan lokal indstilling af ønsket lux-niveau, automatisk eller manuel kalibrering, programmering af lysscener, efterløbstid, orienteringslys, følsomhed mm. foretages.

Mulighed for manuel overstyring, bl.a. tænd/sluk – alle belysninger eller zonevis, regulere lyset op/ned, valg af lysscener, aktivere burn in time ved udskiftning af lysrør osv.

Bestillingsnr.:

Produkt	Type	EAN nr.
Bevægelsessensor, 8 m High ceiling KNX		
Udvendig montage	41-735	5703 102 208828
IR-fjernbetjening	41-930	5703 102 208330
Indbygningsdåse	41-907	5703 102 260992

41-930



Funktion

1. Hvide taster

Indstillinger:
2. Røde taster
3. Blå taster

4. Grå taster
Lock/unlock:

Test on/off:

Mål
Rækkevidde
Batteritype



Til daglig brug

Indstilling af Lux værdi
Indstilling af udkoblingstiden for
tilstedeværelsessensoren

Låse op for at kunne
fortage indstillinger
Aktivering af gå-test

100 x 55 x 7 mm
3 m
CR 2032 3 V, inkl.

IR-fjernbetjening

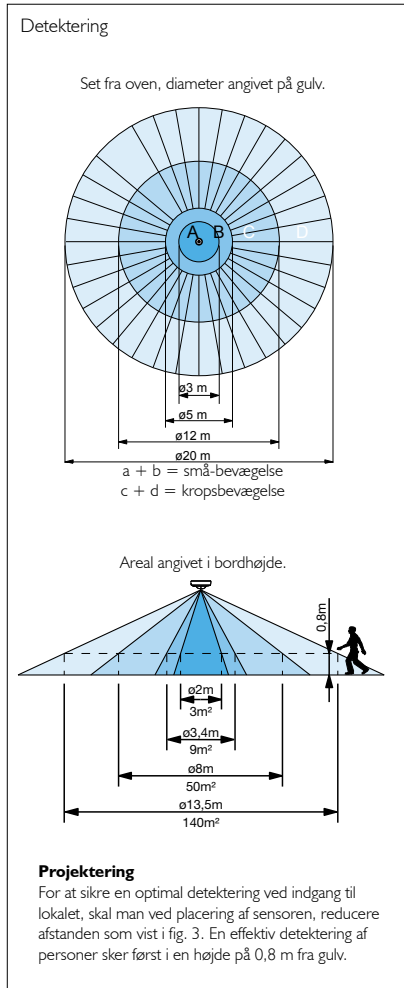
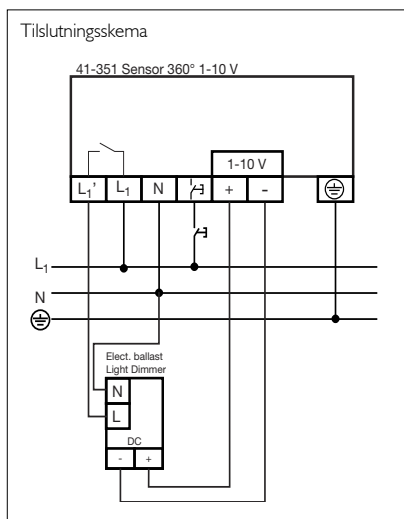
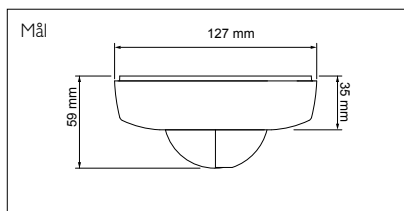
- **Bruges sammen med KNX tilstedeværelsessensor 41-730, 41-730, 41-734 og 41-735**
- **Vægbeslag medfølger**

Bestillingsnr.:

Produkt	Type	EAN nr.
IR-fjernbetjening	41-930	5703102 208330

[RETUR TIL OVERSIGT](#)

Bevægelses-/tilstedeværelsessensor
– 1-10 V, dæmp, 300-serien


Tekniske data

Indgang

Forsyningsspænding 230 V ± 10 % 50 Hz
Effektforbrug 0,2 W

Udgang

Udgangssignal 1-10 V / max. 10mA eller 20 armaturer
Relæ NO, 10A

Belastning

Lysrør ukompenseret 1200 VA
Max. kompensations-kapacitet 140 uF
Max. indkoblingsstrøm 165 A / 20 m sek.

Performance

Detekteringsområde 360°
Rækkevidde kropsbevægelser 140 m²
Rækkevidde småbevægelser 9 m²
Tidsforsinkelse 1...30 min.
Luxområde 50...1.500 lux
Hysteresis + 10 %
Kapslingsklasse IP 20
Isolationsklasse KL.I
Farve RAL 9010 (hvid)
Kabeldimension maks. 2 x Ø 12 mm
Monteringshøjde på loft 2,5 - 3,4 m
Omgivelsestemperatur -5° C...+50° C

Godkendelse

CE iht. EN 60669-2-1

Tilstedeværelsessensor 360° I-10 V til indendørsstyring af belysning

- Med 1-10 V udgangssignal (I zone)
- Valgfri skift mellem manuel og automatik funktion
- Stort detekteringsområde 140 m²
- Registrerer små-bevægelser i et område på 9 m²
- Spar-sluk via tryk når lokalet forlades
- Ændring af indstilling via IR fjernbetjening
- Kan indstilles til konstant orienteringslys når der ingen er i området.

Tilstedeværelsessensoren er velegnet til styring af lokaler op til 140 m², heraf 9 m² som småbevægelsesområde. Belysningen kan dagslystyres i I zone.

Glemmer man at slukke manuelt, når lokalet forlades – slukker lyset automatisk efter den indstillede tid.

For at undgå uønsket tænding i bestemte områder, kan sensoren afdækkes med en medfølgende afdækning.

Orienteringslys

Har 3 overordnede indstillinger:

1. Konstant lys dæmpet til x %
2. Ingen orienteringslys (slukker)
3. Neddæmpet belysning. (Tidsindstillet 1-60 min.)

Tilstedeværelsessensoren har 2 funktionsindstillinger (tryk):

Manuel

Via et tryk (stærkstrøm) kan belysningen tændes, slukkes og reguleres op/hed manuelt. Belysningen slukkes automatisk via tilstedeværelsessensor, når lokalet forlades.

Automatik

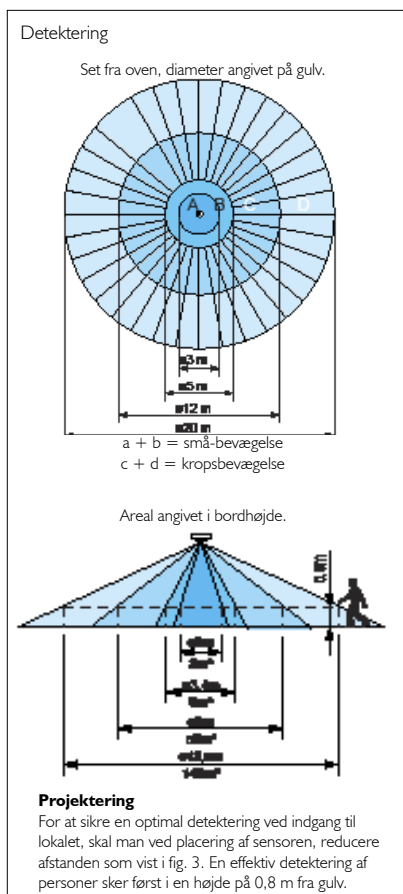
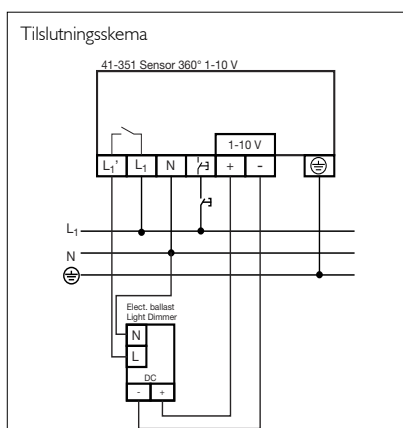
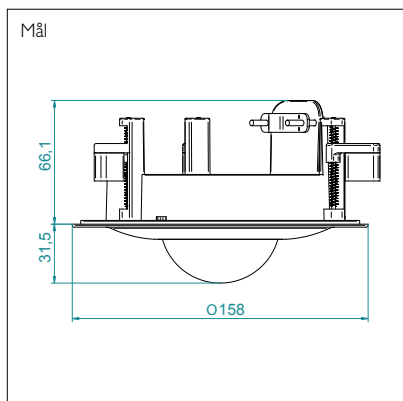
Belysningen tændes og slukkes automatisk via tilstedeværelsessensoren. Forlades lokalet kan belysningen altid slukkes manuelt via tryk. (spar-sluk)

Cut off

Efter at belysningen har været reguleret til minimum (fast fabriksindstillet tid), vil strømforsyningen til armaturerne blive afbrudt.

Bestillingsnr.:

Produkt	Type	EAN nr.
Tilstedeværelsessensor	41-351	5703 102 206008
IR fjernbetjening	41-922	5703 102 206015
IR bruger fjernbetjening	77-921	5703 102 205933



Tekniske data



Indgang

Forsyningsspænding 230 V ± 10 % 50 Hz
Effektforbrug 0,2 W

Udgang

Udgangssignal 1-10 V / max. 10mA eller 20 armaturer

Relæ NO, 10A

Belastning

Lysrør ukompenseret 1200 VA
Max. kompensations-kapacitet 140 uF
Max. indkoblingsstrøm 165 A / 20 m sek.

Performance

Detekteringsområde 360°
Rækkevidde kropsbevægelser 140 m²
Rækkevidde småbevægelser 9 m²
Tidsforsinkelse 1...30 min.
Luxområde 50...1.500 lux
Hysteresis + 10 %
Kapslingsklasse IP 20
Isolationsklasse KL.I
Farve RAL 9010 (hvid)
Kabeldimension maks. 2 x Ø 12 mm
Monteringshøjde på loft 2,5 - 3,4 m
Loftplade tykkelse 10 - 45 mm
Bore-/udskæringshul Ø 139 mm
Omgivelsestemperatur -5° C...+50° C

Godkendelse

CE iht. EN 60669-2-1

Tilstedeværelsessensor til planforsænkning 360°, 1-10 V til indendørs lysstyring

- For planforsænkning i loft
- Med 1-10 V udgangssignal (1 zone)
- Valgfri skift mellem manuel og automatik funktion
- Stort detekteringsområde 140 m²
- Registrerer små-bevægelser i et område på 9 m²
- Spar-sluk via tryk når lokalet forlades
- Ændring af indstilling via IR fjernbetjening
- Kan indstilles til konstant orienteringslys når der ingen er i området.

Tilstedeværelsessensoren er velegnet til styring af lokaler op til 140 m², heraf 9 m² som småbevægelsesområde. Belysningen kan dagslystyres i 1 zone.

Glemmer man at slukke manuelt, når lokalet forlades – slukker lyset automatisk efter den indstillede tid.

For at undgå uønsket tænding i bestemte områder, kan sensoren afdækkes med en medfølgende afdækning.

Orienteringslys

Har 3 overordnede indstillinger:

1. Konstant lys dæmpet til x %
2. Ingen orienteringslys (slukker)
3. Neddæmpet belysning. (Tidsindstillet 1-60 min.)

Tilstedeværelsessensoren har 2 funktionsindstillinger (tryk):

Manuel

Via et tryk (stærkstrøm) kan belysningen tændes, slukkes og reguleres op/med manuelt. Belysningen slukkes automatisk via tilstedeværelsessensor, når lokalet forlades.

Automatik

Belysningen tændes og slukkes automatisk via tilstedeværelsessensoren. Forlades lokalet kan belysningen altid slukkes manuelt via tryk. (spar-sluk)

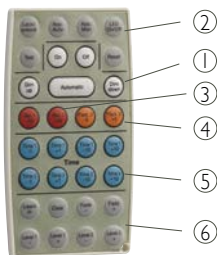
Cut off

Efter at belysningen har været reguleret til minimum (fast fabriksindstillet tid), vil strømforsyningen til armaturerne blive afbrudt.

Bestillingsnr.:

Produkt	Type	EAN nr.
Tilstedeværelsessensor til planforsænkning 1-10 V	41-351/FL	5703102207111
IR fjernbetjening	41-922	5703102206015
IR bruger fjernbetjening	77-921	5703102205933

41-922



Funktion

1. Hvide taster

Indstillinger:

2. Grå taster

3. Røde taster

4. Orange taster

5. Blå taster

6. Grå taster

Mål

Rækkevidde

Batteritype



Til daglig brug

Valg af funktioner

Indstilling af lux i zone 1

Indstilling af lux i zone 2

Indstilling af udkoblingstiden af tilstedeværelsessensoren

Indstilling af hystereseniveau og niveau for orienteringslys

100 x 55 x 7 mm

3 m

CR 2032 3 V, inkl.

IR-fjernbetjening

- **Bruges sammen med tilstedeværelsessensor 41-351**

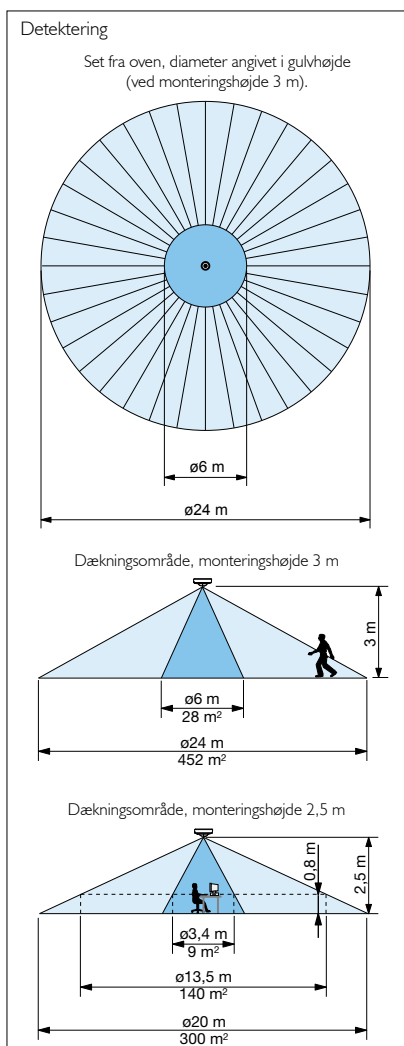
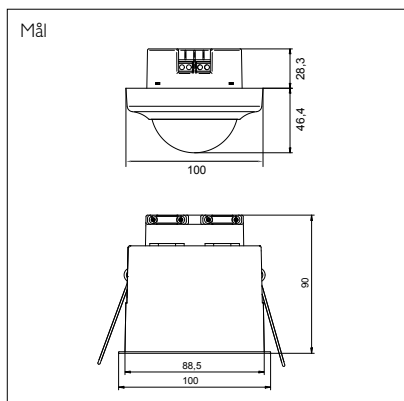
- **Vægbeslag medfølger**

Bestillingsnr.:

Produkt	Type	EAN nr.
IR-fjernbetjening	41-922	5703102.206015

[RETUR TIL OVERSIGT](#)

Bevægelses-/tilstedeværelsessensor
– DALI dæmp, 700-serien



Tekniske data



Indgang

Forsyningsspænding 230 V AC \pm 10 %, 50 Hz
Effektforbrug 0,45 W

Udgang

Relæ, potentialfri μ 10 A, 250/400 V AC, NO
Max. kompensationskapacitet 140 μ F
Max. indkoblingsstrøm 165 A/20 m sek.
800 A/200 μ sek.

DALI 1-64 enheder
13 V DC/200 mA

Slaver op til 10 stk.

Belastning

Gløde- og halogenlamper 2300 W $\cos \phi = 1$
Lysstofrør 1200 VA $\cos \phi \geq 0,5$
Lysstofrør HF-ballast 1200 VA $\cos \phi \geq 0,9$
Halogen elektroniske transformere 500 VA
LED elektronisk driver 500 VA
LED lamper 230 V AC 350 W
Sparelamper, CLF 58 stk. (18 W)

Performance

Lux-område 100 – 2.000 lux
Tidsområde (faste indstillinger) 5 min. - ∞
Detekteringsområde (3x120°) 360°
Rækkevidde kroppsbevægelser (ved 3 m monteringshøjde) 452 m²
Rækkevidde småbevægelser (ved 2,5 m monteringshøjde) 9 m²
Monteringshøjde 2 – 3,4 m
Følsomhed 4 indstillinger
Kapslingsklasse (med påmonteret tætningsring) IP 54
Farve Ral 9010 (hvid)
Omgivelsestemperatur -5°C ... +50°C

Godkendelse

CE iht. EN 60669-2-1

Tilstedeværelsessensor 360°, Master, DALI, 230 V – til indendørsstyring af belysning

- Udskiftning af 1 stk. DALI-spole – uden programmering
- Indstilling via IR-fjernbetjening
- Hurtig og fleksibel installation med DALI addressable bus
- Dagslysstyring i op til 3 zoner
- 1 eller 2 sekundære zoner for On/Off eller dæmp
- Multizone – både dagslys- og sekundær zone
- Velegnet for flugtveje- og fælles adgangsveje
- Dagslysstyring i gangarealer med dag/nat-funktion
- Programmering af op til 4 lysscener
- Forprogrammeret – klar til brug
- Overstyring via tryk eller potentiometre

Tilstedeværelsessensor 41-750 Master er beregnet til montering planforsænket i loft i medfølgende loftdåse. Detekteringsområdet kan udvides med Slave-sensor type 41-752 og/eller 41-753.

Sensoren har 4 separate zoner hvoraf 2 eller 3 zoner er dagslysstyret og 1 eller 2 zoner er beregnet for separat styring med On/Off eller dæmp afhængig af armaturer.

Sensoren er forsynet med DALI udgang til styring af lyszoner samt potentialfri relæ-udgang for styring af enten lys, HVAC eller som Cut Off af spændingen til DALI armaturer.

Indstillinger

Via fjernbetjening kan der vælges mellem forskellige funktioner for tilslutning af betjeningstryk, efterløbstid samt lux indstillinger.

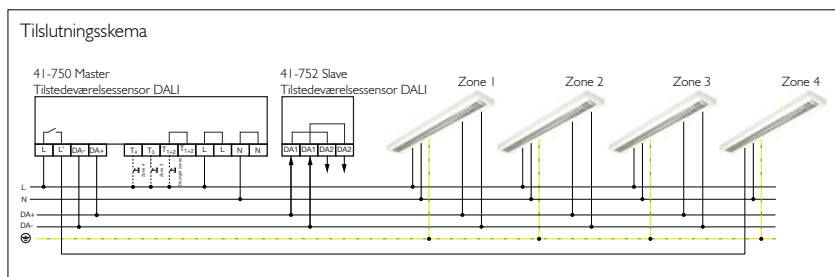
Valgmuligheder

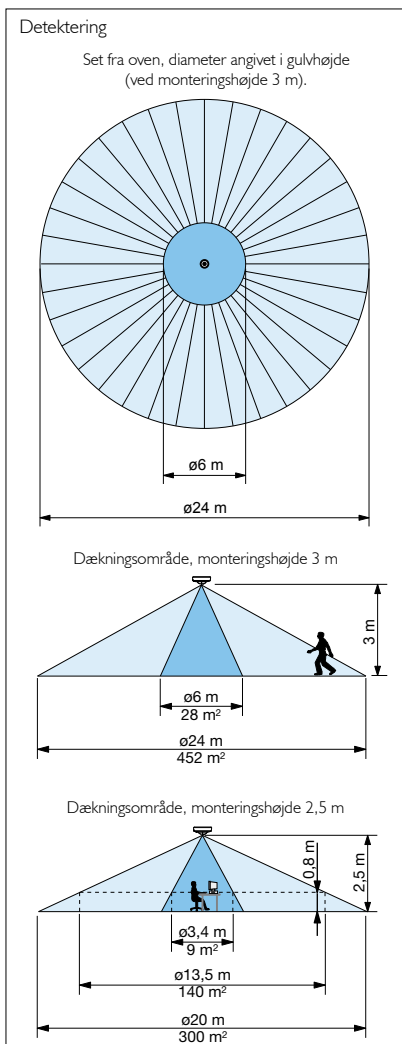
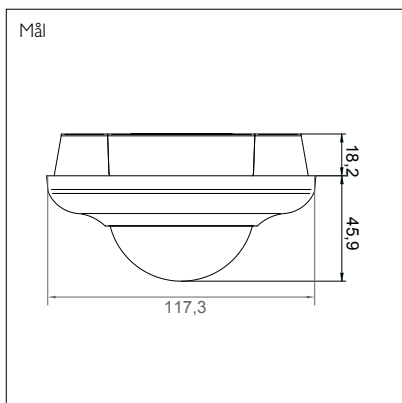
Alle funktioner giver mulighed for Auto On/Off eller Aktiv On/Off med Auto Off.

- Dagslysstyring op til 3 zoner samt relæudgang for HVAC
- Dagslysstyring op til 3 zoner samt relæudgang for lys, On/Off
- Dagslysstyring op til 3 zoner med relæudgang for Cut-off (Stand-by minimering)
- Dagslysstyring op til 3 zoner til gangløsning med dag/nat-funktion samt relæudgang for HVAC

Bestillingsnr.:

Produkt	Type	EAN nr.
DALI Master, planforsænket	41-750	5703 102 208842
DALI Slave, planforsænket	41-752	5703 102 208880
IR-fjernbetjening	41-934	5703 102 208927





Tekniske data



Indgang

Forsyningsspænding 230 V AC \pm 10 %, 50 Hz
Effektforbrug 0,45 W

Udgang

Relæ, potentialfri μ 10 A, 250/400 V AC, NO
Max. kompensationskapacitet 140 μ F
Max. indkoblingsstrøm 165 A/20 sek.
800 A/200 μ sek.

DALI I-64 enheder
13 V DC/200 mA
Slaver op til 10 stk.

Belastning

Gløde- og halogenlamper 2300 W $\cos \varphi = 1$
Lysstofrør 1200 VA $\cos \varphi \geq 0,5$
Lysstofrør HF-ballast 1200 VA $\cos \varphi \geq 0,9$
Halogen elektroniske transformere 500 VA
LED elektronisk driver 500 VA
LED lamper 230 V AC 350 W
Sparelamper, CLF 58 stk. (18 W)

Performance

Lux-område 100 – 2.000 lux
Tidsområde (faste indstillinger) 5 min. - ∞
Detekteringsområde (3x120°) 360°
Rækkevidde kropsbevægelser (ved 3 m monteringshøjde) 452 m²
Rækkevidde småbevægelser (ved 2,5 m monteringshøjde) 9 m²
Monteringshøjde 2 – 3,4 m
Følsomhed 4 indstillinger
Kapslingsklasse IP 54
Farve Ral 9010 (hvid)
Omgivelsestemperatur -5°C ... +50°C

Godkendelse

CE iht. EN 60669-2-1

Tilstedeværelsessensor 360°, Master, DALI, 230 V – til indendørsstyring af belysning

- Udskiftning af 1 stk. DALI-spole – uden programmering
- Indstilling via IR-fjernbetjening
- Hurtig og fleksibel installation med DALI addressable bus
- Dagslysstyring i op til 3 zoner
- 1 eller 2 sekundære zoner for On/Off eller dæmp
- Multizone – både dagslys- og sekundær zone
- Velegnet for flugtveje- og fælles adgangsveje
- Dagslysstyring i gangarealer med dag/nat-funktion
- Programmering af op til 4 lys-scener
- Forprogrammeret – klar til brug
- Overstyring via tryk eller potentiometre

Tilstedeværelsessensor 41-751 Master er beregnet til montering på loft. Detekteringsområdet kan udvides med Slave-sensor type 41-752 og/eller 41-753.

Sensoren har 4 separate zoner hvoraf 2 eller 3 zoner er dagslysstyret og 1 eller 2 zoner er beregnet for separat styring med On/Off eller dæmp afhængig af armaturer.

Sensoren er forsynet med DALI udgang til styring af lyszoner samt potentialfri relæ-udgang for styring af enten lys, HVAC eller som Cut Off af spændingen til DALI armaturer.

Indstillinger

Via fjernbetjening kan der vælges mellem forskellige funktioner for tilslutning af betjeningstryk, efterløbsted samt lux indstillinger.

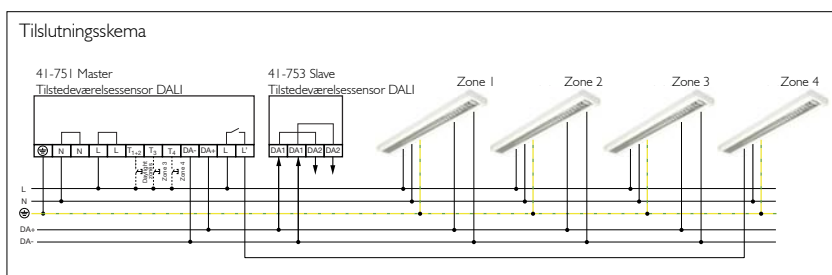
Valgmuligheder

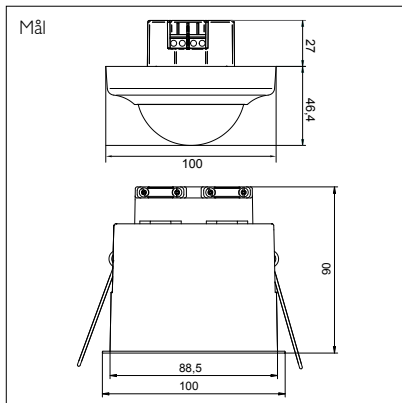
Alle funktioner giver mulighed for Auto On/Off eller Aktiv On/Off med Auto Off.

- Dagslysstyring op til 3 zoner samt relæudgang for HVAC
- Dagslysstyring op til 3 zoner samt relæudgang for lys, On/Off
- Dagslysstyring op til 3 zoner med relæudgang for Cut-off (Stand-by minimering)
- Dagslysstyring op til 3 zoner til gangløsning med dag/nat-funktion samt relæudgang for HVAC

Bestillingsnr.:

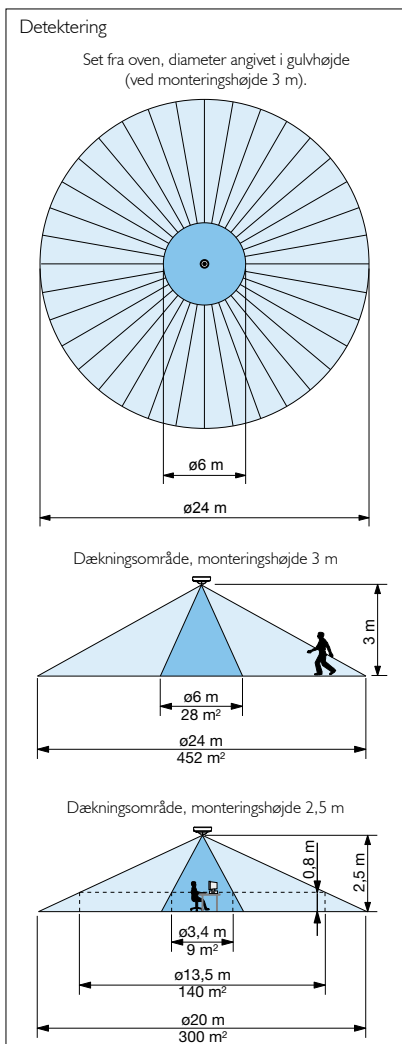
Produkt Type EAN nr.
DALI Master, udv. montage 41-751 5703102 208866
DALI Slave, udv. montage 41-753 5703102 208897
IR-fjernbetjening 41-934 5703102 208927





Tilstedeværelsessensor 360°, Slave, DALI – til indendørsstyring af belysning

- Planforsænket montering
- Benyttes sammen med Master type 41-75X
- Udvider detekteringsområdet på alle nævnte Master
- Plug & Play – ingen programmering
- Hurtig og fleksibel installation med DALI addressable bus
- Detektering i 360° eller 3x120° med individuel følsomhed
- Kapslingsklasse IP 54



Tekniske data



Indgang

Forsyningsspænding
Strømforbrug

Via DALI bussen
5,5 mA

Performance

Detekteringsområde (3 x 120°) 360°
Rækkevidde kropsbevægelser (ved 3 m monteringshøjde) 450 m²
Rækkevidde småbevægelser (ved 2,5 m monteringshøjde) 9 m²
Monteringshøjde 2 - 3,4 m
Følsomhed 4 indstillinger
Kapslingsklasse, med påmonteret tætningsring IP 54
Farve RAL 9010 (hvid)
Omgivelsestemperatur -5° C...+50° C

Godkendelse

CE iht. EN 60669-2-1

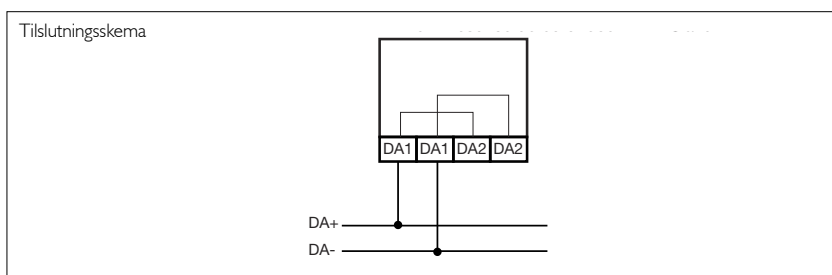
Tilstedeværelsessensoren Slave 41-752 er beregnet til montering planforsænket i loft i medfølgende loftdåse og for tilslutning til tilstedeværelsessensor Master type 41-75X.

Tilstedeværelsessensoren udvider detekteringsområdet på alle tilstedeværelsessensorer Master type 41-75X.

Enkel installation, da DALI bussen anvendes som master/slave forbindelse, hvorved separat installation ikke er nødvendig.

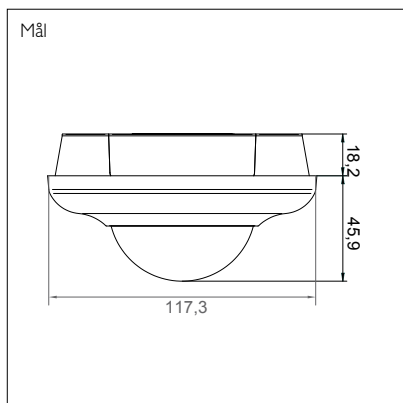
Indstillinger

Via fjernbetjening kan følsomhed indstilles og gå-test aktiveres.



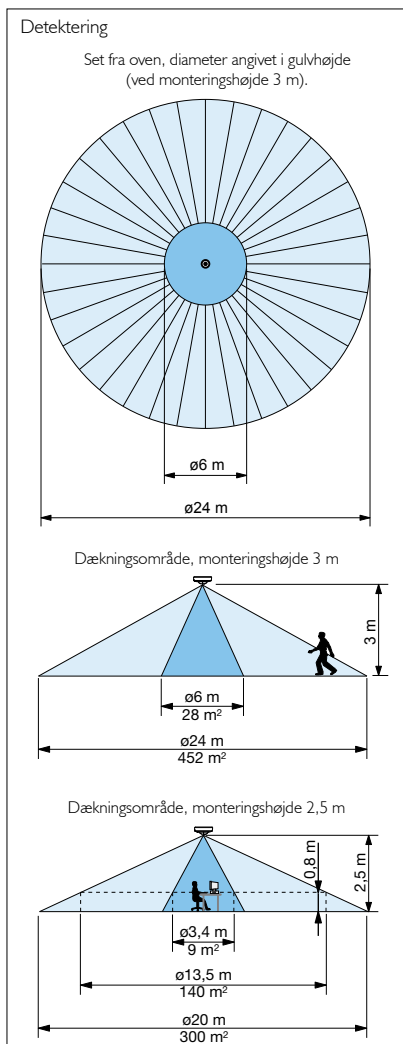
Bestillingsnr.:

Produkt	Type	EAN nr.
DALI Slave, planforsænket	41-752	5703 102 208880
IR-fjernbetjening	41-934	5703 102 208927



Tilstedeværelsessensor 360°, Slave, DALI – til indendørsstyring af belysning

- For montering på loft
- Benyttes sammen med Master type 41-75X
- Udvider detekteringsområdet på alle nævnte Master
- Plug & Play – ingen programmering
- Hurtig og fleksibel installation med DALI addressable bus
- Detektering i 360° eller 3x120° med individuel følsomhed
- Kapslingsklasse IP 54



Tekniske data

Indgang

Forsyningsspænding Via DALI bussen
Strømforbrug 5,5 mA

Performance

Detekteringsområde (3 x 120°) 360°
Rækkevidde kropsbevægelser (ved 3 m monteringshøjde) 450 m²
Rækkevidde småbevægelser (ved 2,5 m monteringshøjde) 9 m²
Monteringshøjde 2 - 3,4 m
Følsomhed 4 indstillinger
Kapslingsklasse, med påmonteret tætningsring IP 54
Farve RAL 9010 (hvid)
Omgivelsestemperatur -5° C...+50° C

Godkendelse

CE iht. EN 60669-2-1

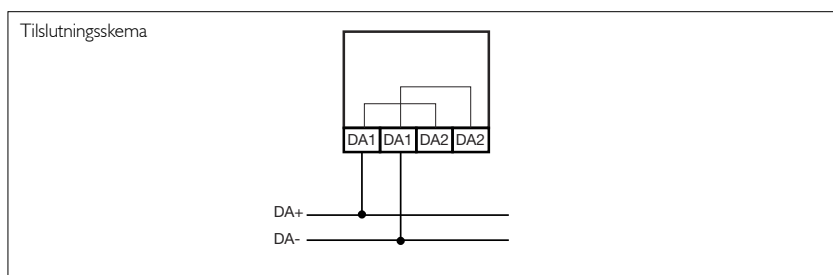
Tilstedeværelsessensoren Slave 41-753 er beregnet til montering på loft og for tilslutning til tilstedeværelsessensor Master type 41-75X.

Tilstedeværelsessensoren udvider detekteringsområdet på alle tilstedeværelsessensorer Master type 41-75X.

Enkel installation, da DALI bussen anvendes som master/slave forbindelse, hvorved separat installation ikke er nødvendig.

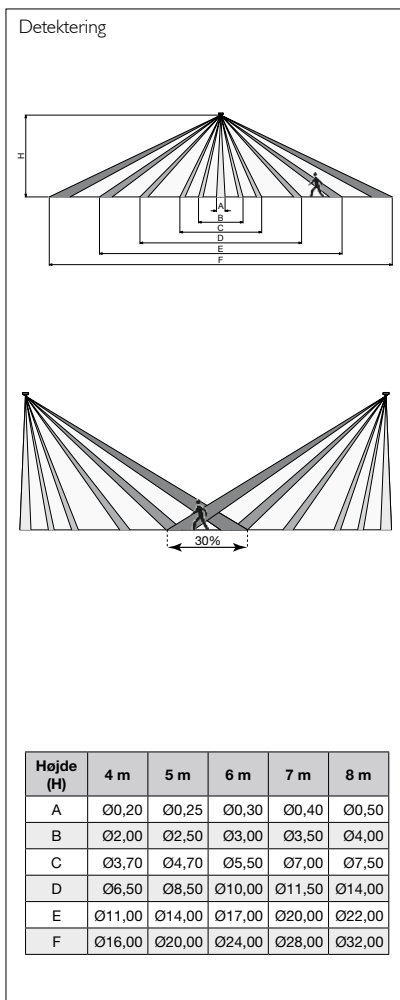
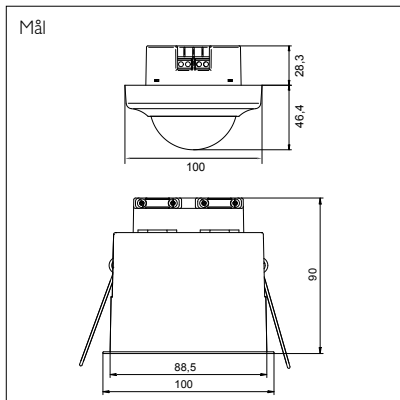
Indstillinger

Via fjernbetjening kan følsomhed indstilles og gå-test aktiveres.



Bestillingsnr.:

Produkt	Type	EAN nr.
DALI Slave, udv. montage	41-753	5703102208897
IR-fjernbetjening	41-934	5703102208927



Tekniske data



Indgang

Forsyningsspænding 230 V AC \pm 10 %, 50 Hz
 Effektforbrug 0,45 W

Udgang

Relæ, potentialfri μ 10 A, 250/400 V AC, NO
 Max. kompensationskapacitet 140 μ F
 Max. indkoblingsstrøm 165 A/20 m sek.
 800 A/200 μ sek.

DALI I-64 enheder
 13 V DC/200 mA

Slaver op til 10 stk.

Belastning

Gløde- og halogenlamper 2300 W $\cos \varphi = 1$
 Lysstofrør 1200 VA $\cos \varphi \geq 0,5$
 Lysstofrør HF-ballast 1200 VA $\cos \varphi \geq 0,9$
 Halogen elektroniske transformere 500 VA
 LED elektronisk driver 500 VA
 LED lamper 230 V AC 350 W
 Sparelamper, CLF 58 stk. (18 W)

Performance

Lux-område 100 – 2.000 lux
 Tidsområde (faste indstillinger) 5 min. - ∞
 Detekteringsområde (3x120°) 360°
 Rækkevidde kropsbevægelser \varnothing 16 – 32 m
 Monteringshøjde 4 – 8 m
 Følsomhed 4 indstillinger
 Kapslingsklasse (med påmonteret tætningsring) IP 54
 Farve Ral 9010 (hvid)
 Omgivelsestemperatur -5°C ... +50°C

Godkendelse

CE iht. EN 60669-2-1

Bevægelsessensor 360°, 8 m high ceiling, Master, DALI, 230 V – til indendørsstyring af belysning

- Udskiftning af 1 stk. DALI-spole – uden programmering
- Indstilling via IR-fjernbetjening
- Hurtig og fleksibel installation med DALI addressable bus
- Dagslysstyring i op til 3 zoner
- 1 eller 2 sekundære zoner for On/Off eller dæmp
- Multizone – både dagslys- og sekundær zone
- Velegnet for flugtveje- og fælles adgangsveje
- Dagslysstyring i gangarealer med dag/nat-funktion
- Programmering af op til 4 lysscener
- Forprogrammeret – klar til brug
- Overstyring via tryk eller potentiometre

Bevægelsessensor 41-760 Master er beregnet til montering planforsænket i loft i medfølgende loftdåse. Detekteringsområdet kan udvides med Slave-sensor type 41-762 og/eller 41-763.

Sensoren har 4 separate zoner hvoraf 2 eller 3 zoner er dagslysstyret og 1 eller 2 zoner er beregnet for separat styring med On/Off eller dæmp afhængig af armaturer.

Sensoren er forsynet med DALI udgang til styring af lyszoner samt potentialfri relæudgang for styring af enten lys, HVAC eller som Cut Off af spændingen til DALI armaturer.

Indstillinger

Via fjernbetjening kan der vælges mellem forskellige funktioner for tilslutning af betjeningstryk, efterløbstid samt lux indstillinger.

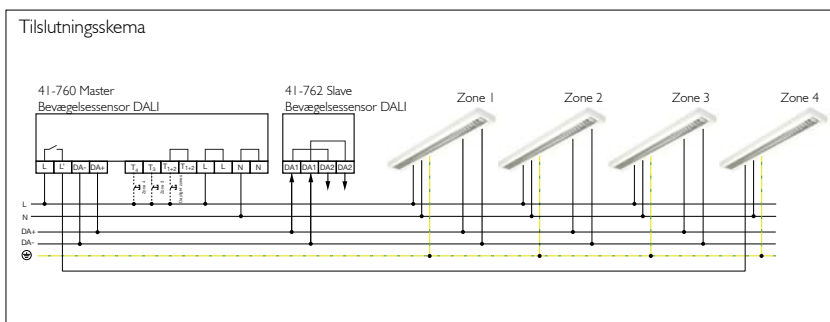
Valgmuligheder

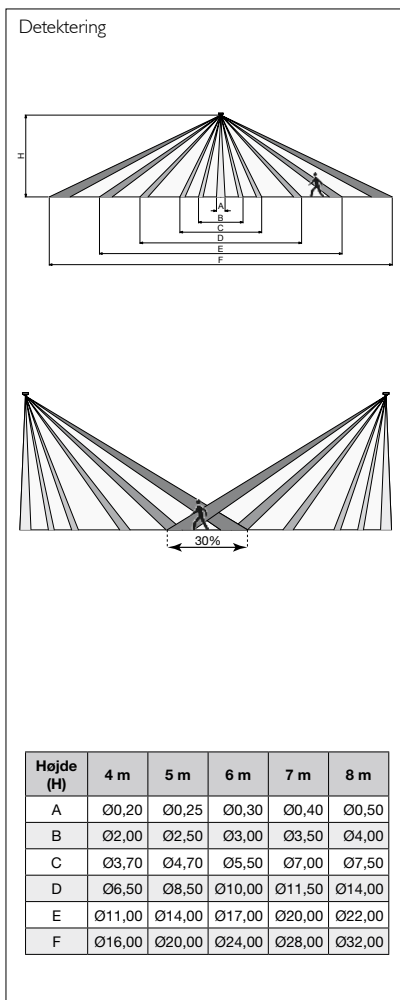
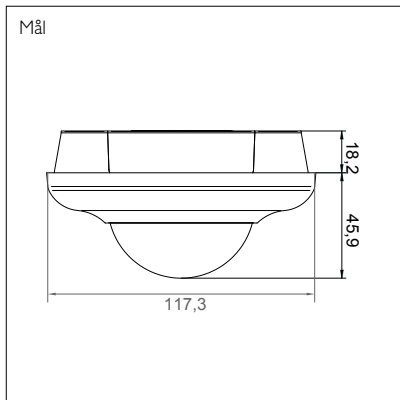
Alle funktioner giver mulighed for Auto On/Off eller Aktiv On/Off med Auto Off.

- Dagslysstyring op til 3 zoner samt relæudgang for HVAC
- Dagslysstyring op til 3 zoner samt relæudgang for lys, On/Off
- Dagslysstyring op til 3 zoner med relæudgang for Cut-off (Stand-by minimering)
- Dagslysstyring op til 3 zoner til gangløsning med dag/nat-funktion samt relæudgang for HVAC

Bestillingsnr.:

Produkt Type EAN nr.
 DALI Master, planforsænket 41-760 5703 102 208965
 DALI Slave, planforsænket 41-762 5703 102 208989
 IR-fjernbetjening 41-934 5703 102 208927





Tekniske data



Indgang

Forsyningsspænding 230 V AC $\pm 10\%$, 50 Hz
Effektforbrug 0,45 W

Udgang

Relæ, potentialfri μ 10 A, 250/400 V AC, NO
Max. kompensationskapacitet 140 μ F
Max. indkoblingsstrøm 165 A/20 m sek.
800 A/200 μ sek.
DALI I-64 enheder
Slaver op til 10 stk.

Belastning

Gløde- og halogenlamper 2300 W $\cos \varphi = 1$
Lysstofrør 1200 VA $\cos \varphi \geq 0,5$
Lysstofrør HF-ballast 1200 VA $\cos \varphi \geq 0,9$
Halogen elektroniske transformere 500 VA
LED elektronisk driver 500 VA
LED lamper 230 V AC 350 W
Sparelamper, CLF 58 stk. (18 W)

Performance

Lux-område 100 – 2.000 lux
Tidsområde (faste indstillinger) 5 min. - ∞
Detekteringsområde $(3 \times 120^\circ)$ 360°
Rækkevidde kropsbevægelser $\varnothing 16 - 32$ m
Monteringshøjde 4 – 8 m
Følsomhed 4 indstillinger
Kapslingsklasse IP 54
Farve Ral 9010 (hvid)
Omgivelsestemperatur $-5^\circ\text{C} \dots +50^\circ\text{C}$

Godkendelse

CE iht. EN 60669-2-1

Bevægelsessensor 360°, 8 m high ceiling, Master, DALI, 230 V – til indendørsstyring af belysning

- Udskiftning af 1 stk. DALI-spole – uden programmering
- Indstilling via IR-fjernbetjening
- Hurtig og fleksibel installation med DALI addressable bus
- Dagslysstyring i op til 3 zoner
- 1 eller 2 sekundære zoner for On/Off eller dæmp
- Multizone – både dagslys- og sekundær zone
- Velegnet for flugtveje- og fælles adgangsveje
- Dagslysstyring i gangarealer med dag/nat-funktion
- Programmering af op til 4 lysscener
- Forprogrammeret – klar til brug
- Overstyring via tryk eller potentiometre

Bevægelsessensor 41-761 Master er beregnet til montering på loft. Detekteringsområdet kan udvides med Slave-sensor type 41-762 og/eller 41-763.

Sensoren har 4 separate zoner hvoraf 2 eller 3 zoner er dagslysstyret og 1 eller 2 zoner er beregnet for separat styring med On/Off eller dæmp afhængig af armaturer.

Sensoren er forsynet med DALI udgang til styring af lyszoner samt potentialfri relæudgang for styring af enten lys, HVAC eller som Cut Off af spændingen til DALI armaturer.

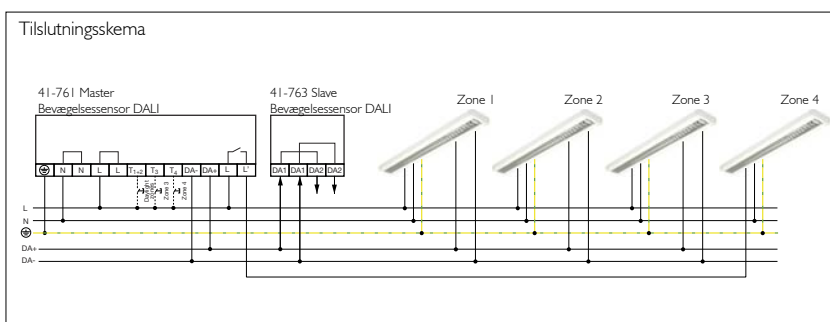
Indstillinger

Via fjernbetjening kan der vælges mellem forskellige funktioner for tilslutning af betjeningstryk, efterløbstid samt lux indstillinger.

Valgmuligheder

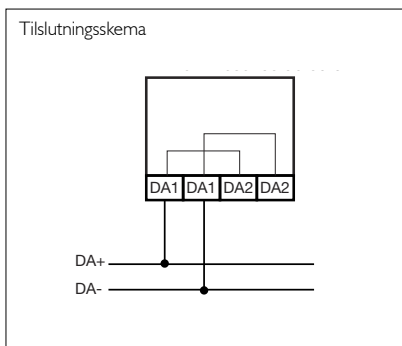
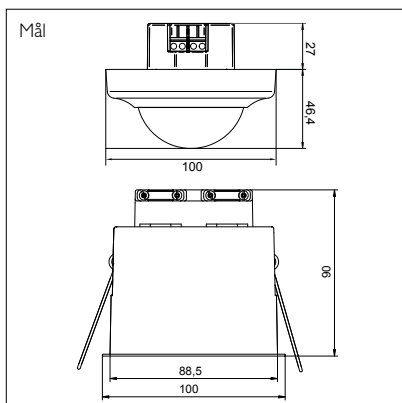
Alle funktioner giver mulighed for Auto On/Off eller Aktiv On/Off med Auto Off.

- Dagslysstyring op til 3 zoner samt relæudgang for HVAC
- Dagslysstyring op til 3 zoner samt relæudgang for lys, On/Off
- Dagslysstyring op til 3 zoner med relæudgang for Cut-off (Stand-by minimering)
- Dagslysstyring op til 3 zoner til gangløsning med dag/nat-funktion samt relæudgang for HVAC



Bestillingsnr.:

Produkt Type EAN nr.
DALI Master, udv. montage 41-761 5703102 208972
DALI Slave, udv. montage 41-763 5703102 208996
IR-fjernbetjening 41-934 5703102 208927



Tekniske data



Indgang

Forsyningsspænding
Strømforbrug

Via DALI bussen
5,5 mA

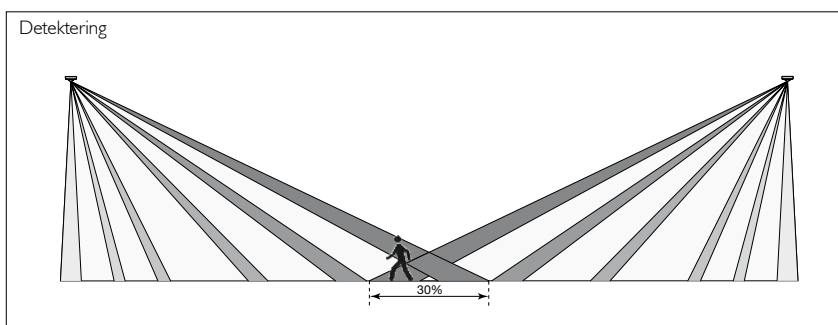
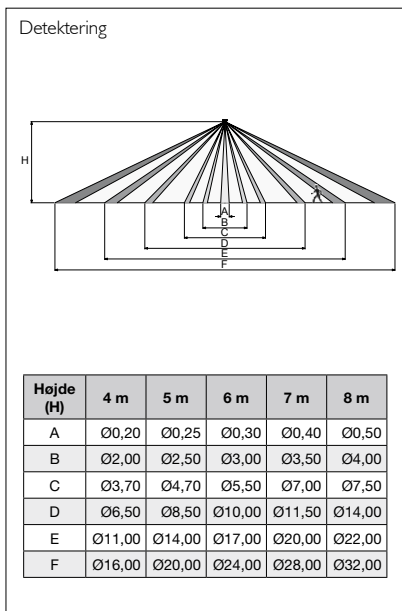
Performance

Detekteringsområde (3 x 120°) 360°
Rækkevidde kroppsbevægelser Ø16-32 m
Monteringshøjde 4 - 8 m
Følsomhed 4 indstillinger
Kapslingsklasse, med påmonteret tætningsring IP 54
Farve RAL 9010 (hvid)
Omgivelsestemperatur -5° C...+50° C

Godkendelse

CE iht.

EN 60669-2-1



Bevægelsessensor 360°, 8 m High Ceiling, Slave, DALI – til indendørsstyring af belysning

- Planforsænket montering
- Benyttes sammen med Master type 41-760
- Udvider detekteringsområdet på alle nævnte Master
- Plug & Play – ingen programmering
- Hurtig og fleksibel installation med DALI addressable bus
- Detektering i 360° eller 3x120° med individuel følsomhed
- Kapslingsklasse IP 54

Bevægelsessensoren Slave 41-762 er beregnet til montering planforsænket i loft i medfølgende loftdåse og for tilslutning til bevægelsessensor Master type 41-760.

Bevægelsessensoren udvider detekteringsområdet på alle bevægelsessensorer Master type 41-76X.

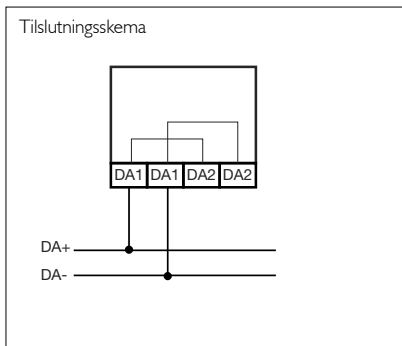
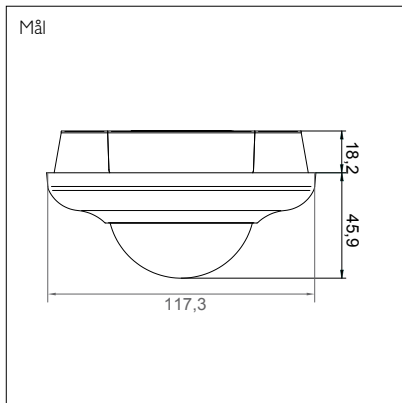
Enkel installation, da DALI bussen anvendes som master/slave forbindelse, hvorved separat installation ikke er nødvendig.

Indstillinger

Via fjernbetjening kan følsomhed indstilles og gå-test aktiveres.

Bestillingsnr.:

Produkt	Type	EAN nr.
DALI Slave, planforsænket	41-762	5703 102 208989
IR-fjernbetjening	41-934	5703 102 208927



Tekniske data



Indgang

Forsyningsspænding
Strømforbrug

Via DALI bussen
5,5 mA

Performance

Detekteringsområde (3 x 120°) 360°
Rækkevidde kropbevægelser Ø16-32 m
Monteringshøjde 4 - 8 m
Følsomhed 4 indstillinger
Kapslingsklasse, med påmonteret tætningsring IP 54
Farve RAL 9010 (hvid)
Omgivelsestemperatur -5° C...+50° C

Godkendelse

CE iht.

EN 60669-2-1

Bevægelsessensor 360°, 8 m High Ceiling, Slave, DALI – til indendørsstyring af belysning

- For montering på loft
- Benyttes sammen med Master type 41-761
- Udvider detekteringsområdet på alle nævnte Master
- Plug & Play – ingen programmering
- Hurtig og fleksibel installation med DALI addressable bus
- Detektering i 360° eller 3x120° med individuel følsomhed
- Kapslingsklasse IP 54

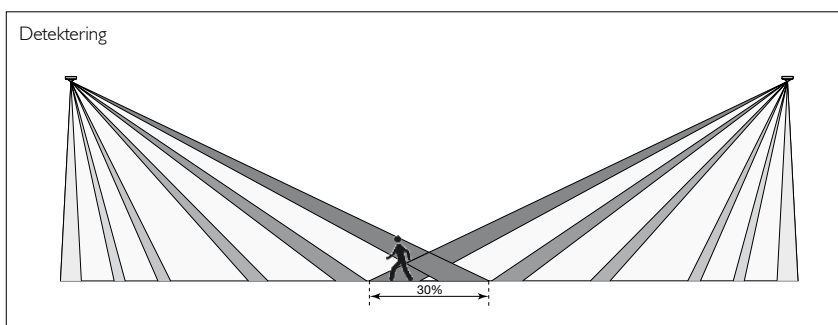
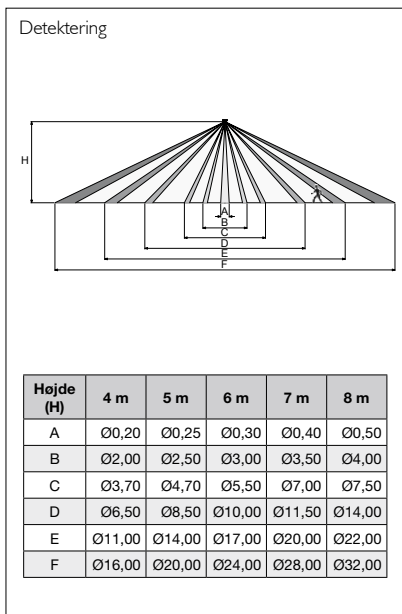
Bevægelsessensoren Slave 41-763 er beregnet til montering på loft og for tilslutning til bevægelsessensor Master type 41-761.

Bevægelsessensoren udvider detekteringsområdet på alle bevægelsessensorer Master type 41-76X.

Enkel installation, da DALI bussen anvendes som master/slave forbindelse, hvorved separat installation ikke er nødvendig.

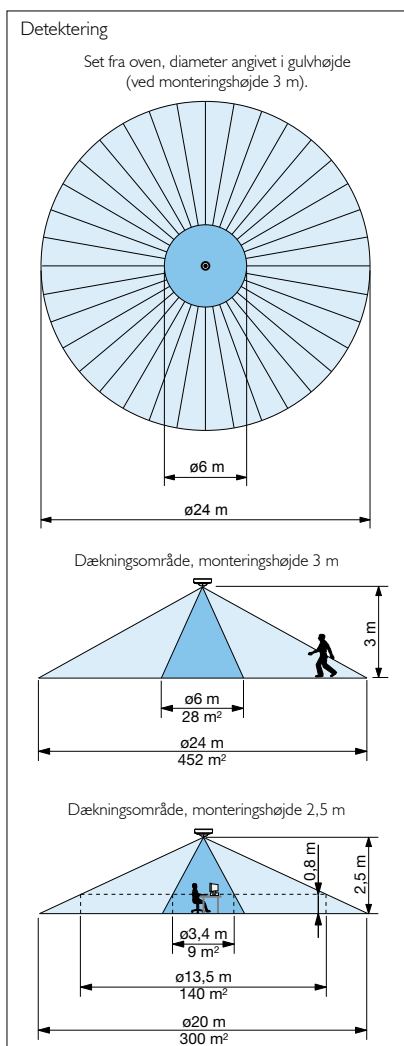
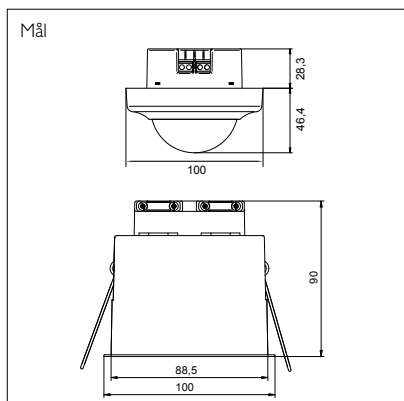
Indstillinger

Via fjernbetjening kan følsomhed indstilles og gå-test aktiveres.



Bestillingsnr.:

Produkt	Type	EAN nr.
DALI Slave, udv. montage	41-763	5703 102 208996
IR-fjernbetjening	41-934	5703 102 208927



Tekniske data



Indgang

Forsyningsspænding 230 V AC $\pm 10\%$, 50 Hz
Effektforbrug 0,45 W

Udgang

Relæ, potentialfri $\mu 10$ A, 250/400 V AC, NO
Max. kompensationskapacitet 140 μ F
Max. indkoblingsstrøm 165 A/20 m sek.
800 A/200 μ sek.

DALI 1-64 enheder
13 V DC/200 mA

Slaver op til 10 stk.

Belastning

Gløde- og halogenlamper 2300 W $\cos \varphi = 1$
Lysstofrør 1200 VA $\cos \varphi \geq 0,5$
Lysstofrør HF-ballast 1200 VA $\cos \varphi \geq 0,9$
Halogen elektroniske transformere 500 VA
LED elektronisk driver 500 VA
LED lamper 230 V AC 350 W
Sparelamper, CLF 58 stk. (18 W)

Performance

Lux-område 100 – 2.000 lux
Tidsområde (faste indstillinger) 5 min. - ∞
Detekteringsområde (3x120°) 360°
Rækkevidde kroppsbevægelser (ved 3 m monteringshøjde) 452 m²
Rækkevidde småbevægelser (ved 2,5 m monteringshøjde) 9 m²
Monteringshøjde 2 – 3,4 m
Følsomhed 4 indstillinger
Kapslingsklasse (med påmonteret tætningsring) IP 54
Farve Ral 9010 (hvid)
Omgivelsestemperatur -5°C ... +50°C

Godkendelse

CE iht. EN 60669-2-1

Tilstedeværelsessensor 360°, Master, DALI, EnOcean, 230 V – til indendørsstyring af belysning

- Udskiftning af 1 stk. DALI-spole – uden programmering
- Indstilling via IR-fjernbetjening
- Hurtig og fleksibel installation med DALI addressable bus
- Dagslysstyring i op til 3 zoner
- 1 eller 2 sekundære zoner for On/Off eller dæmp
- Multizone – både dagslys- og sekundær zone
- Velegnet for flugtveje- og fælles adgangsveje
- Dagslysstyring i gangarealer med dag/nat-funktion
- Programmering af op til 4 lys-scener
- Forprogrammeret – klar til brug
- Overstyring via tryk, potentiometre eller EnOcean tryk

Tilstedeværelsessensor 41-780 Master er beregnet til montering planforsænket i loft i medfølgende loftdåse. Detekteringsområdet kan udvides med Slave-sensor type 41-752 og/eller 41-753.

Sensoren har 4 separate zoner hvoraf 2 eller 3 zoner er dagslysstyret og 1 eller 2 zoner er beregnet for separat styring med On/Off eller dæmp afhængig af armaturer.

Sensoren er forsynet med DALI udgang til styring af lyszoner samt potentialfri relæ-udgang for styring af enten lys, HVAC eller som Cut Off af spændingen til DALI armaturer.

Indstillinger

Via fjernbetjening kan der vælges mellem forskellige funktioner for tilslutning af betjeningstryk, efterløbstid samt lux indstillinger.

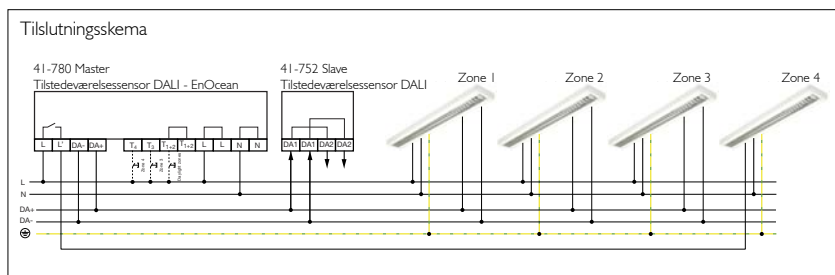
Valgmuligheder

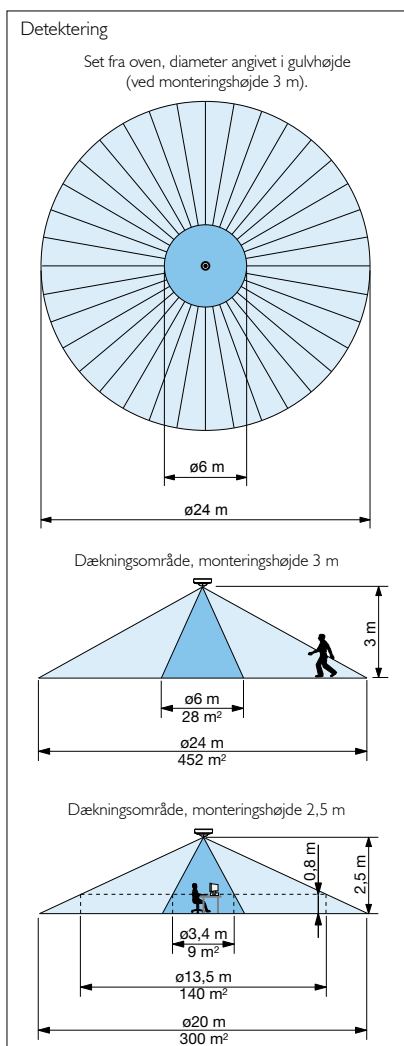
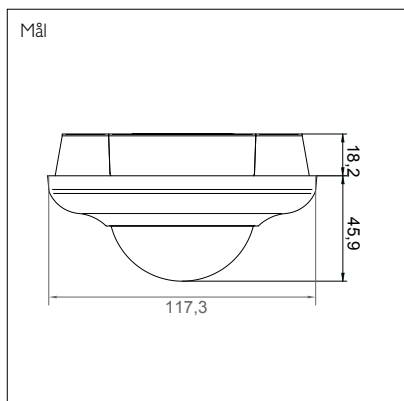
Alle funktioner giver mulighed for Auto On/Off eller Aktiv On/Off med Auto Off.

- Dagslysstyring op til 3 zoner samt relæudgang for HVAC
- Dagslysstyring op til 3 zoner samt relæudgang for lys, On/Off
- Dagslysstyring op til 3 zoner med relæudgang for Cut-off (Stand-by minimering)
- Dagslysstyring op til 3 zoner til gangløsning med dag/nat-funktion samt relæudgang for HVAC

Bestillingsnr.:

Produkt	Type	EAN nr.
DALI/EnOcean Master	41-780	5703 102 208903
DALI Slave, planforsænket	41-752	5703 102 208880
IR-fjernbetjening	41-934	5703 102 208927
2-tryk trådløs, med symbol	72-501	5703 102 205766





Tekniske data



Indgang

Forsyningsspænding 230 V AC \pm 10 %, 50 Hz
Effektforbrug 0,45 W

Udgang

Relæ, potentialfri μ 10 A, 250/400 V AC, NO
Max. kompensationskapacitet 140 μ F
Max. indkoblingsstrøm 165 A/20 m sek.
800 A/200 μ sek.

DALI 1-64 enheder
13 V DC/200 mA

Slaver op til 10 stk.

Belastning

Gløde- og halogenlamper 2300 W $\cos \varphi = 1$
Lysstofrør 1200 VA $\cos \varphi \geq 0,5$
Lysstofrør HF-ballast 1200 VA $\cos \varphi \geq 0,9$
Halogen elektroniske transformere 500 VA
LED elektronisk driver 500 VA
LED lamper 230 V AC 350 W
Sparelamper, CLF 58 stk. (18 W)

Performance

Lux-område 100 – 2.000 lux
Tidsområde (faste indstillinger) 5 min. - ∞
Detekteringsområde (3x120°) 360°
Rækkevidde kroppsbevægelser (ved 3 m monteringshøjde) 452 m²
Rækkevidde småbevægelser (ved 2,5 m monteringshøjde) 9 m²
Monteringshøjde 2 – 3,4 m
Følsomhed 4 indstillinger
Kapslingsklasse IP 54
Farve Ral 9010 (hvid)
Omgivelsestemperatur -5°C ... +50°C

Godkendelse

CE iht. EN 60669-2-1

Tilstedeværelsessensor 360°, Master, DALI, EnOcean, 230 V – til indendørsstyring af belysning

- Udskiftning af 1 stk. DALI-spole – uden programmering
- Indstilling via IR-fjernbetjening
- Hurtig og fleksibel installation med DALI addressable bus
- Dagslysstyring i op til 3 zoner
- 1 eller 2 sekundære zoner for On/Off eller dæmp
- Multizone – både dagslys- og sekundær zone
- Velegnet for flugtveje- og fælles adgangsveje
- Dagslysstyring i gangarealer med dag/nat-funktion
- Programmering af op til 4 lys-scener
- Forprogrammeret – klar til brug
- Overstyring via tryk, potentio-metre eller EnOcean tryk

Tilstedeværelsessensor 41-781 Master er beregnet til montering på loft. Detekteringsområdet kan udvides med Slave-sensor type 41-752 og/eller 41-753.

Sensoren har 4 separate zoner hvoraf 2 eller 3 zoner er dagslysstyret og 1 eller 2 zoner er beregnet for separat styring med On/Off eller dæmp afhængig af armaturer.

Sensoren er forsynet med DALI udgang til styring af lyszoner samt potentialfri relæ-udgang for styring af enten lys, HVAC eller som Cut Off af spændingen til DALI armaturer.

Indstillinger

Via fjernbetjening kan der vælges mellem forskellige funktioner for tilslutning af betjeningstryk, efterløbstid samt lux indstillinger.

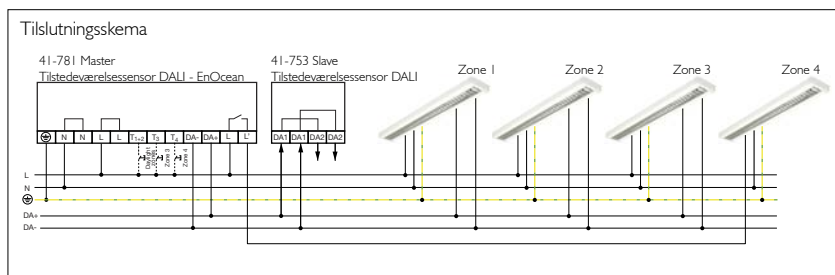
Valgmuligheder

Alle funktioner giver mulighed for Auto On/Off eller Aktiv On/Off med Auto Off.

- Dagslysstyring op til 3 zoner samt relæudgang for HVAC
- Dagslysstyring op til 3 zoner samt relæudgang for lys, On/Off
- Dagslysstyring op til 3 zoner med relæudgang for Cut-off (Stand-by-minimering)
- Dagslysstyring op til 3 zoner til gangløsning med dag/nat-funktion samt relæudgang for HVAC

Bestillingsnr.:

Produkt	Type	EAN nr.
DALI/EnOcean Master	41-781	5703 102 208910
DALI Slave, udv. montage	41-753	5703 102 208897
IR-fjernbetjening	41-934	5703 102 208927
2-tryk trådløs, med symbol	72-501	5703 102 205766



43-997



Tekniske data

Beskyttelsesgitter type 43-997

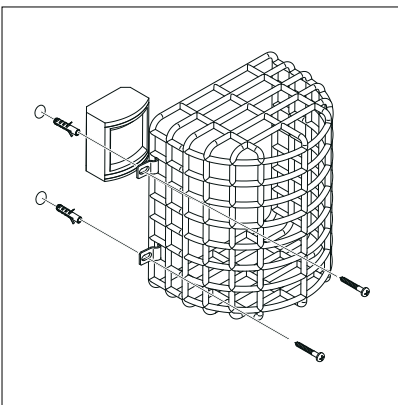
Mål Højde 171 mm
 Bredde 146 mm
 Dybde 108 mm

Farve Hvid

Gitteret anvendes for at beskytte sensorer i fx sportshaller, gymnastiksale, gangsarelaer.

Beskytter både mod boldspil og hærværk.

- Passer til:
- 41-262
 - 41-272
 - 41-274
 - 41-231



Bestillingsnr.:

Produkt	Type	EAN nr.
Gitter	43-997	5703102 201843

43-998



Tekniske data

Beskyttelsesgitter type 43-998

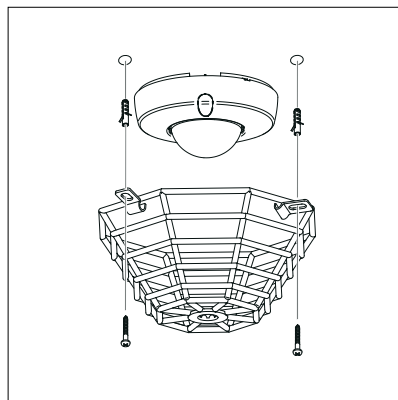
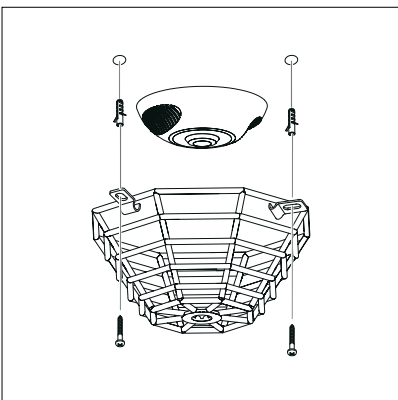
Mål Højde 70 mm
 Bredde 210 mm

Farve Hvid

Gitteret anvendes for at beskytte sensorer i fx sportshaller, gymnastiksale, gangsarelaer.

Beskytter både mod boldspil og hærværk.

- Passer til:
- 41-3XX
 - 41-6XX
 - 41-7XX
 - 41-8XX
 - 43-225

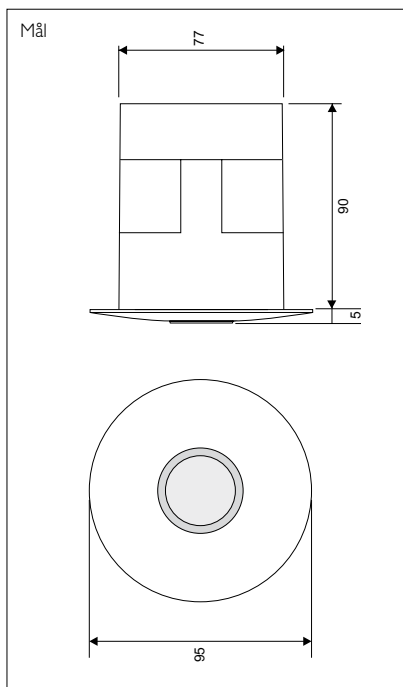


Bestillingsnr.:

Produkt	Type	EAN nr.
Gitter	43-998	5703102 201850

[RETUR TIL OVERSIGT](#)

Bevægelses-/tilstedeværelsessensor
– DALI dæmp, 600-serien



41-650


Tekniske data

Indgang

 Forsyningsspænding 230 V AC 50 Hz \pm 10 %
 Effektforbrug < 0,5 W

Udgang

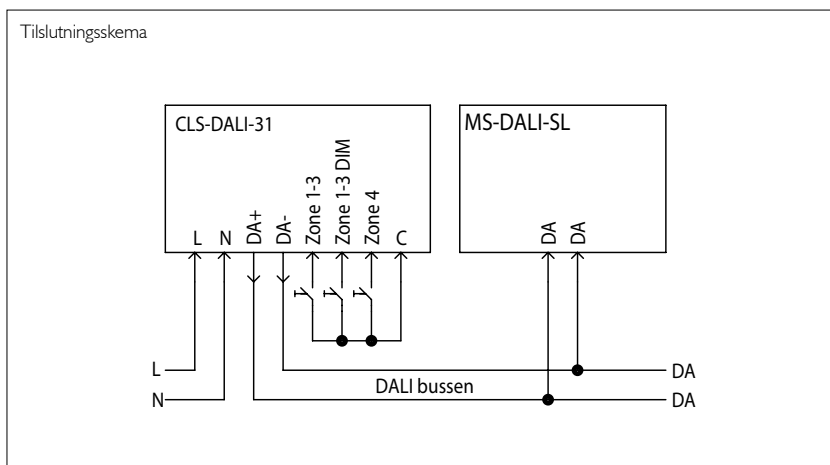
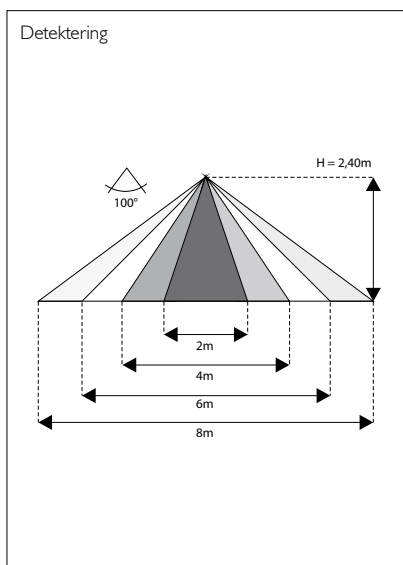
Antal DALI enheder 1...64

Performance

 Luxområde 1...1.000 lux
 Tidsforsinkelse 15-180 min.
 Detekteringsområde 360°
 Rækkevidde Ø8-12 m
 Monteringshøjde 2,4 - 3 m
 Kapslingsklasse IP 20
 Kabeldimension Ø95x100 mm
 Farve Hvid
 Omgivelsestemperatur -0° C...+50° C

Godkendelse

CE iht. EN 60669-2-1


Tilstedeværelsessensor 360°, Multi CLS-DALI-31, 230 V – til indendørsstyring af belysning

- Integreret DALI strøm-forsyning
- Dagslystyring i op til 3 zoner
- For montering planforsænket i loft
- Hurtig og fleksibel installation med DALI addressable bus
- Større rækkevidde via slave type 41-659
- Standby forbrug < 0,5 W
- Programmering via IR-fjernbetjening
- Kapslingsklasse IP20

Tilstedeværelsessensor 41-650 er beregnet til montering planforsænket i loft og detekteringsområdet kan udvides med Slave-sensor type 41-659, maks. 20 stk.

Tilstedeværelsessensoren har 4 separate zoner hvoraf 3 zoner er dagslystyret, og den fjerde zone beregnet til f.eks. tavlelys.

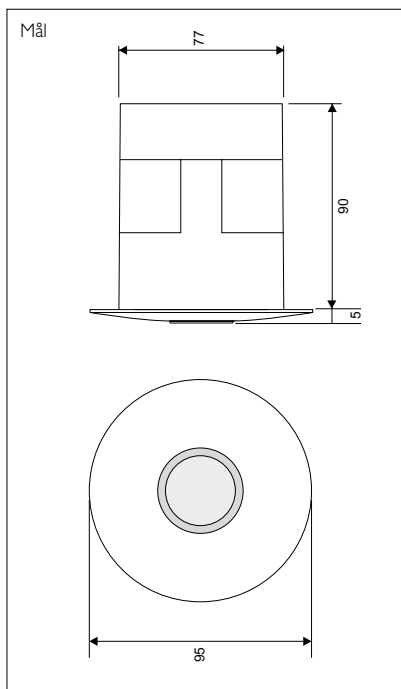
Lyset tændes med betjeningstryk eller automatisk via PIR. Dagslystyringen kan overstyres efter behov. Lyset slukker automatisk via PIR, eller manuelt med betjeningstryk.

Tilbehør

IR-fjernbetjening (type 41-932) til ændring af indstillinger.

Bestillingsnr.:

Produkt	Type	EAN nr.
Tilstedeværelsessensor Multi CLS-DALI-31	41-650	5703102207869
Tilstedeværelsessensor Slave MS-DALI-SL	41-659	5703102207920
IR-fjernbetjening IPD-21A	41-932	5703102208026
IR-brugerfjernbetjening URM-4A	41-933	5703102208033
Sensorunderlag CMK	41-908	5703102208019



41-651


Tekniske data

Indgang

 Forsyningsspænding 230 V AC 50 Hz $\pm 10\%$
 Effektforbrug < 1 W

Udgang

 Antal DALI enheder 1...64
 Relæ, potentialfri NO, 230 V, $\mu 10$ A

Belastning

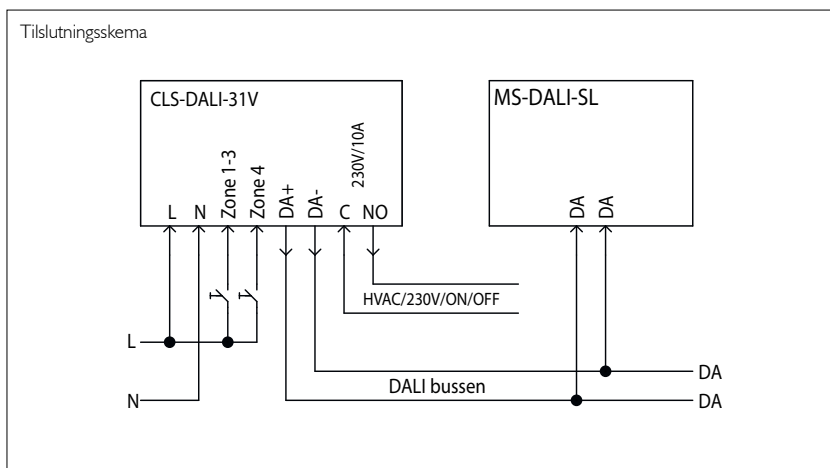
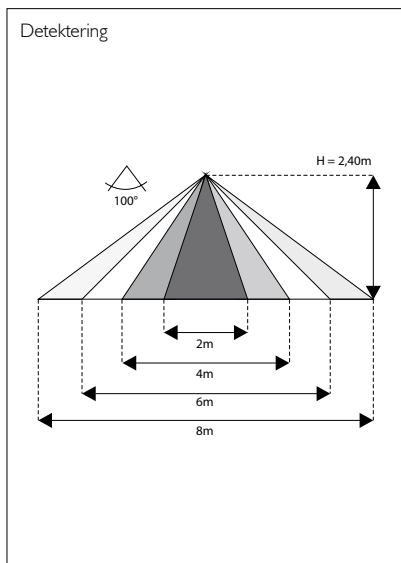
 Maks. indkoblingsstrøm - glødelamper 165A/20mS
 Maks. indkoblingsstrøm - Lysrør 800A/200uS
 Maks. kompensationskapacitet 140 μ F

Performance

 Luxområde 1...1.000 lux
 Tidsforsinkelse 15...180 min.
 Detekteringsområde 360°
 Rækkevidde $\varnothing 8$ -12 m
 Monteringshøjde 2,4 - 3 m
 Kapslingsklasse IP 20
 Kabeldimension $\varnothing 95 \times 100$ mm
 Farve Hvid
 Omgivelsestemperatur -0° C...+50° C

Godkendelse

CE iht. EN 60669-2-1


Tilstedeværelsessensor 360°, Multi CLS-DALI-31V, 230 V – til indendørsstyring af belysning

- Integreret DALI strømforsyning
- Dagslystyring i op til 3 zoner
- Relæudgang til HVAC eller lignende
- For montering planforsænket i loft
- Hurtig og fleksibel installation med DALI addressable bus
- Større rækkevidde via slave type 41-659
- Standby forbrug < 1 W
- Programmering via IR-fjernbetjening
- Kapslingsklasse IP20

Tilstedeværelsessensor 41-651 er beregnet til montering planforsænket i loft og detekteringsområdet kan udvides med Slave-sensor type 41-659, maks. 20 stk.

Tilstedeværelsessensoren har 4 separate zoner hvoraf 3-zoner er dagslystyret, og den fjerde zone beregnet til f.eks. tavlelys.

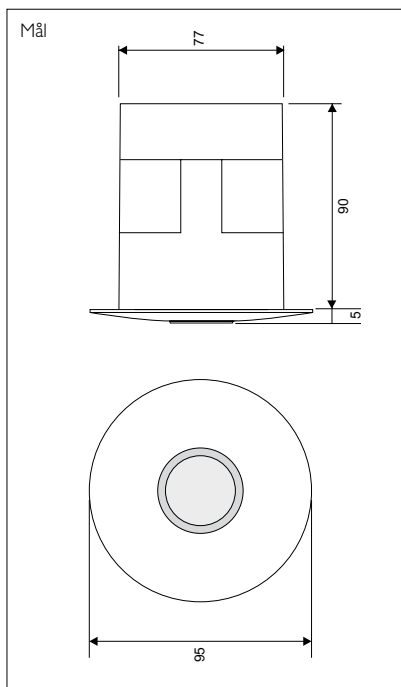
Lyset tændes med betjeningstryk eller automatisk via PIR. Både dagslystyringen og zone 4 kan overstyres med betjeningstryk. Endvidere relæudgang til HVAC eller lignende. Relæudgang tænder og slukker automatisk via tilstedeværelsessensoren.

Tilbehør

IR-fjernbetjening (type 41-932) til ændring af indstillinger.

Bestillingsnr.:

Produkt	Type	EAN nr.
Tilstedeværelsessensor Multi CLS-DALI-31V	41-651	5703102207876
Tilstedeværelsessensor Slave MS-DALI-SL	41-659	5703102207920
IR-fjernbetjening IPD-21A	41-932	5703102208026
IR-brugerfjernbetjening URM-4A	41-933	5703102208033
Sensorunderlag CMK	41-908	5703102208019


Tekniske data

Indgang

Forsyningsspænding 230 V AC 50 Hz \pm 10 %
 Effektforbrug < 1 W

Udgang

Antal DALI enheder 1...64
 Relæ, potentialfri NO, 230 V, μ 10 A

Belastning

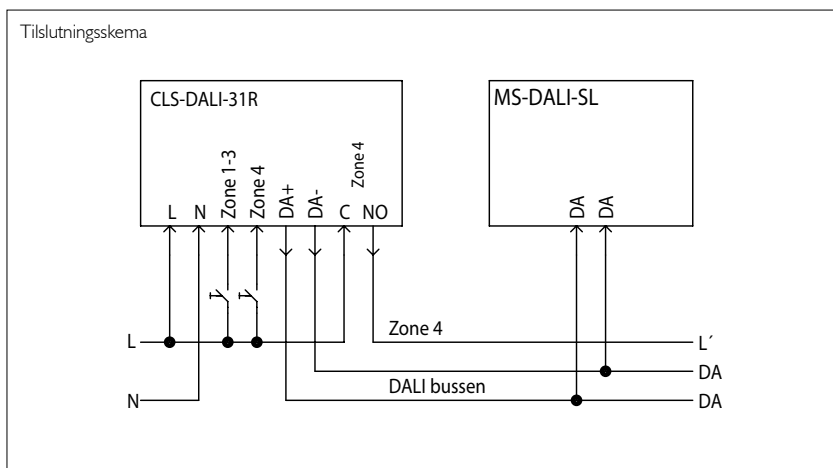
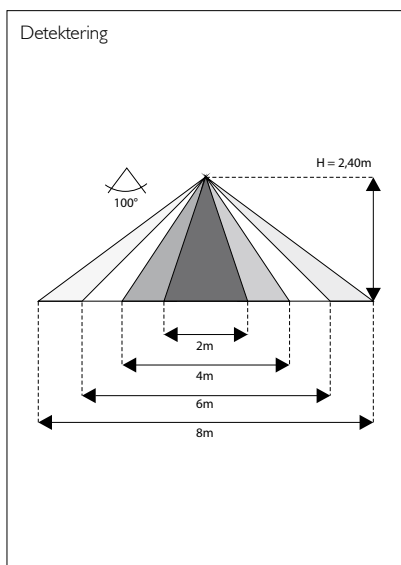
Maks. indkoblingsstrøm - glødelamper 165A/20mS
 Maks. indkoblingsstrøm - lysrør 800A/200uS
 Maks. kompensationskapacitet 140 μ F

Performance

Luxområde 1...1.000 lux
 Tidsforsinkelse 15...180 min.
 Detekteringsområde 360°
 Rækkevidde \varnothing 8-12 m
 Monteringshøjde 2,4 - 3 m
 Kapslingsklasse IP 20
 Kabeldimension \varnothing 95x100 mm
 Farve Hvid
 Omgivelsestemperatur -0° C...+50° C

Godkendelse

CE iht. EN 60669-2-1


Tilstedeværelsessensor 360°, Multi CLS-DALI-31R, 230 V – til indendørsstyring af belysning

- Integreret DALI strøm-forsyning
- Dagslystyring i op til 3 zoner
- On/Off relæbaseret udgang til f.eks. tavlelys
- For montering planforsænket i loft
- Hurtig og fleksibel installation med DALI addressable bus
- Større rækkevidde via slave type 41-659
- Standby forbrug < 1 W
- Programmering via IR-fjernbetjening
- Kapslingsklasse IP20

Tilstedeværelsessensor 41-652 er beregnet til montering planforsænket i loft og detekteringsområdet kan udvides med Slave-sensor type 41-659, maks. 20 stk.

Tilstedeværelsessensoren har 4 separate zoner hvoraf 3-zoner er dagslystyret, og den fjerde zone som er relæbaseret, kan anvendes til f.eks. tavlelys eller lignende.

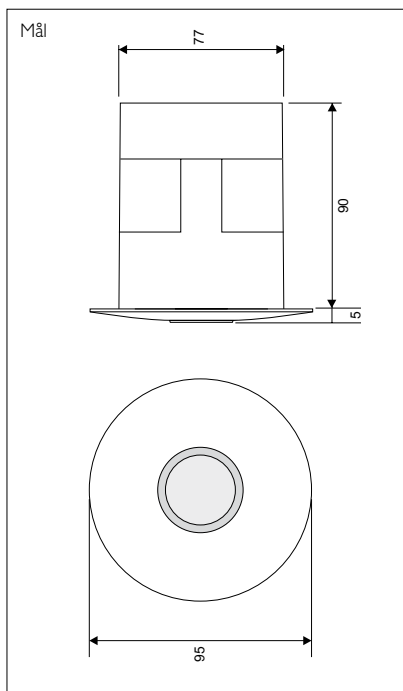
Lyset tændes med betjeningstryk eller automatisk via PIR. Både dagslystyringen og zone 4 kan overstyres efter behov. Lyset slukker automatisk via PIR eller manuelt med betjeningstryk.

Tilbehør

IR-fjernbetjening (type 41-932) til ændring af indstillinger.

Bestillingsnr.:

Produkt	Type	EAN nr.
Tilstedeværelsessensor Multi CLS-DALI-31R	41-652	5703102207883
Tilstedeværelsessensor Slave MS-DALI-SL	41-659	5703102207920
IR-fjernbetjening IPD-21A	41-932	5703102208026
IR-brugerfjernbetjening URM-4A	41-933	5703102208033
Sensorunderlag CMK	41-908	5703102208019



41-653


Tekniske data

Indgang

 Forsyningsspænding 230 V AC 50 Hz \pm 10 %
 Effektforbrug < 1 W

Udgang

 Antal DALI enheder 1...64
 Relæ, potentialfri NO, 230 V, μ 10 A

Belastning

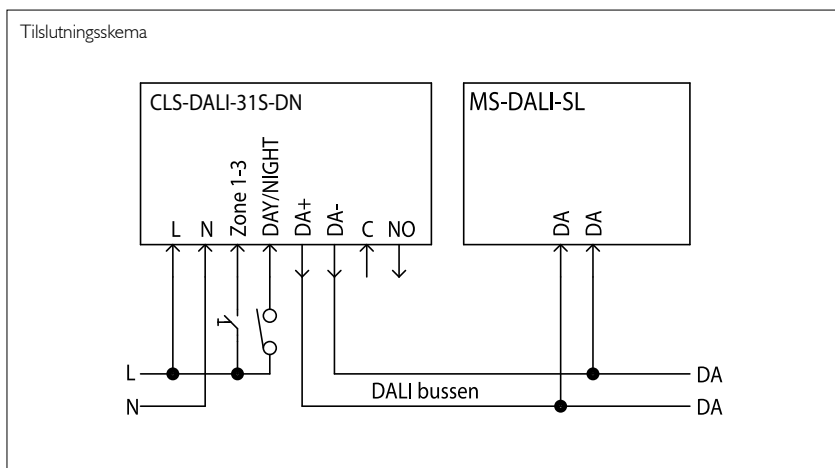
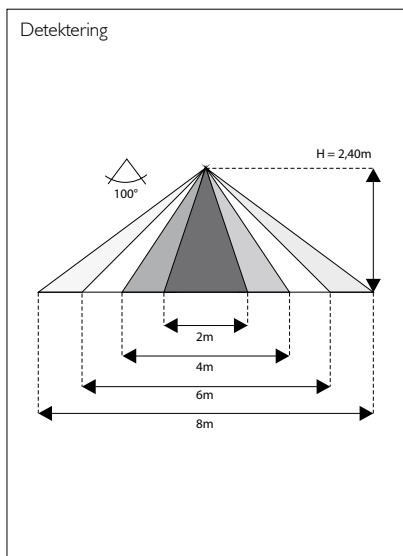
 Maks. indkoblingsstrøm - glødelamper 165A/20mS
 Maks. indkoblingsstrøm - lysrør 800A/200uS
 Maks. kompensationskapacitet 140 μ F

Performance

 Luxområde 1...1.000 lux
 Tidsforsinkelse 15...180 min.
 Detekteringsområde 360°
 Rækkevidde \varnothing 8-12 m
 Monteringshøjde 2,4 - 3 m
 Kapslingsklasse IP 20
 Kabeldimension \varnothing 95x100 mm
 Farve Hvid
 Omgivelsestemperatur -0° C...+50° C

Godkendelse

CE iht. EN 60669-2-1


Tilstedeværelsessensor 360°, Multi CLS-DALI-3S-DN, 230 V – til indendørsstyring af belysning

- Integreret DALI strømforsyning
- Dagslysstyring i op til 3 zoner med dag/nat-funktion
- Relæudgang til søgelys i natstilling
- For montering planforsænket i loft
- Hurtig og fleksibel installation med DALI addressable bus
- Separat indgang for valg af dagslysstyring eller natstilling
- Større rækkevidde via slave type 41-659
- Standby forbrug < 1 W
- Programmering via IR-fjernbetjening
- Kapslingsklasse IP20

Tilstedeværelsessensor 41-653 er beregnet til montering planforsænket i loft og detekteringsområdet kan udvides med Slave-sensor type 41-659, maks. 20 stk.

Tilstedeværelsessensor med 3-zonet dagslysstyring, kombineret med natstillingsfunktion, hvilket betyder lyset skifter imellem to niveauer ved tilstedeværelse, og ikke tilstedeværelse.

Lyset tændes med betjeningstryk eller automatisk via PIR. Dagslysstyringen kan overstyres efter behov.

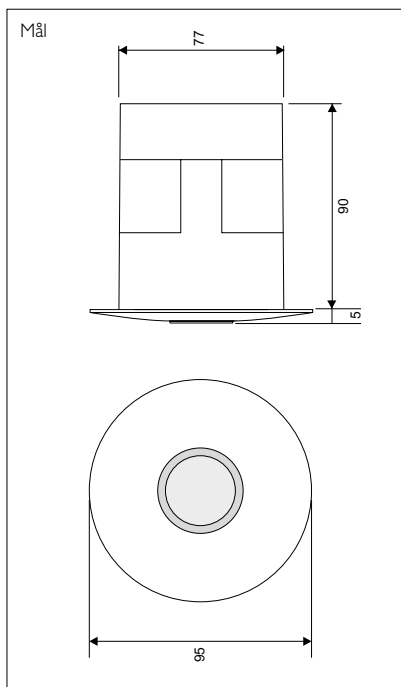
Lyset slukker automatisk via PIR eller manuelt med betjeningstryk. Separat indgang for valg af dagslysstyring eller natstilling. Relæudgang til søgelys i natstilling.

Tilbehør

IR-fjernbetjening (type 41-932) til ændring af indstillinger.

Bestillingsnr.:

Produkt	Type	EAN nr.
Tilstedeværelsessensor Multi CLS-DALI-3S-DN	41-653	5703102207890
Tilstedeværelsessensor Slave MS-DALI-SL	41-659	5703102207920
IR-fjernbetjening IPD-21A	41-932	5703102208026
IR-brugerfjernbetjening URM-4A	41-933	5703102208033
Sensorunderlag CMK	41-908	5703102208019



41-654


Tekniske data

Indgang

 Forsyningsspænding 230 V AC 50 Hz \pm 10 %
 Effektforbrug < 1 W

Udgang

 Antal DALI enheder 1...64
 Relæ, potentialfri NO, 230 V, μ 10 A

Belastning

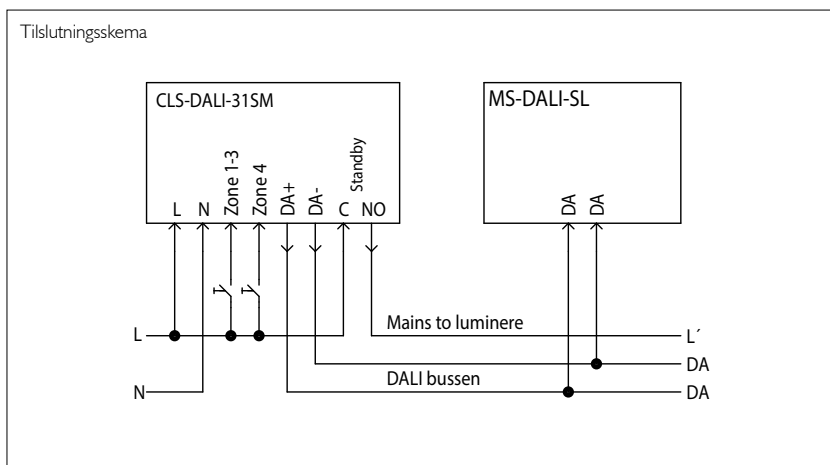
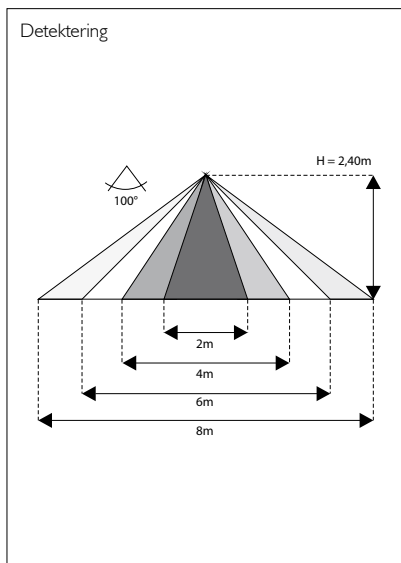
 Maks. indkoblingsstrøm - glødelamper 165A/20mS
 Maks. indkoblingsstrøm - lysrør 800A/200uS
 Maks. kompensationskapacitet 140 μ F

Performance

 Luxområde 1...1.000 lux
 Tidsforsinkelse 15...180 min.
 Detekteringsområde 360°
 Rækkevidde \varnothing 8-12 m
 Monteringshøjde 2,4 - 3 m
 Kapslingsklasse IP 20
 Kabeldimension \varnothing 95x100 mm
 Farve Hvid
 Omgivelsestemperatur -0° C...+50° C

Godkendelse

CE iht. EN 60669-2-1


Tilstedeværelsessensor 360°, Multi CLS-DALI-3 ISM, 230 V – til indendørsstyring af belysning

- Integreret DALI strøm-forsyning
- Dagslysstyring i op til 3 zoner
- For montering planforsænket i loft
- Hurtig og fleksibel installation med DALI addressable bus
- Fjerner standby-forbruget på armaturerne
- Større rækkevidde via slave type 41-659
- Standby forbrug < 1 W
- Programmering via IR-fjernbetjening
- Kapslingsklasse IP20

Tilstedeværelsessensor 41-654 er beregnet til montering planforsænket i loft og detekteringsområdet kan udvides med Slave-sensor type 41-659, maks. 20 stk.

Tilstedeværelsessensoren har 4 separate zoner, hvoraf 3-zoner er dagslysstyret og den fjerde zone er beregnet til f.eks. tavlelys eller lignede.

Lysen tændes med betjeningstryk eller automatisk via PIR. Dagslysstyringen kan overstyres efter behov.

Lysen slukker automatisk via PIR eller manuelt med betjeningstryk.

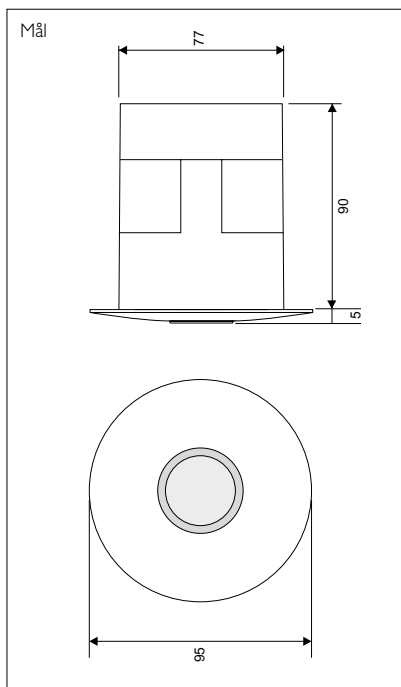
Sensoren har standby minimering, hvilket betyder at det samlede standby forbrug er under 1 W.

Tilbehør

IR-fjernbetjening (type 41-932) til ændring af indstillinger.

Bestillingsnr.:

Produkt	Type	EAN nr.
Tilstedeværelsessensor Multi CLS-DALI-3 ISM	41-654	5703102207906
Tilstedeværelsessensor Slave MS-DALI-SL	41-659	5703102207920
IR-fjernbetjening IPD-21A	41-932	5703102208026
IR-brugerfjernbetjening URM-4A	41-933	5703102208033
Sensorunderlag CMK	41-908	5703102208019



41-655


Tekniske data

Indgang

 Forsyningsspænding 230 V AC 50 Hz $\pm 10\%$
 Effektforbrug < 1 W

Udgang

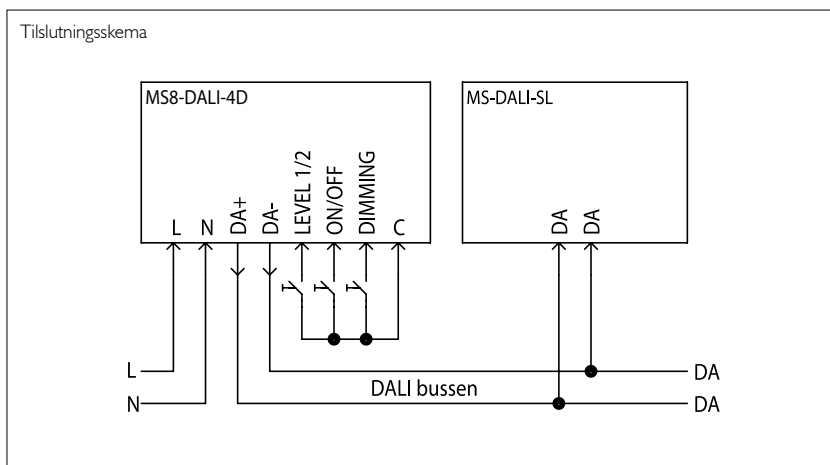
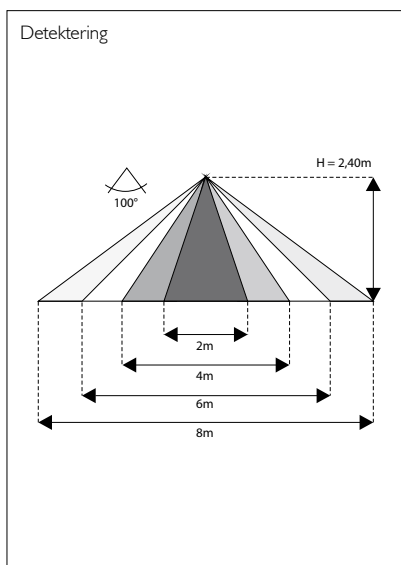
Antal DALI enheder 1...64

Performance

 Luxområde 1...1.000 lux
 Tidsforsinkelse 15...180 min.
 Detekteringsområde 360°
 Rækkevidde Ø8-12 m
 Monteringshøjde 2,4 - 3 m
 Kapslingsklasse IP 20
 Kabeldimension Ø95x100 mm
 Farve Hvid
 Omgivelsestemperatur -0° C...+50° C

Godkendelse

CE iht. EN 60669-2-1


Tilstedeværelsessensor 360°, PIR MS8-DALI-4D, 230 V – til indendørsstyring af belysning

- Integreret DALI strøm-forsyning
- Dynamisk PIR styring i op til 4 separate zoner
- For montering planforsænket i loft
- Hurtig og fleksibel installation med DALI addressable bus
- Større rækkevidde via slave type 41-659
- Standby forbrug < 1 W
- Programmering via IR-fjernbetjening
- Kapslingsklasse IP20

Tilstedeværelsessensor 41-655 er beregnet til montering planforsænket i loft og detekteringsområdet kan udvides med Slave-sensor type 41-659, maks. 20 stk.

Tilstedeværelsessensoren anvendes til dynamisk PIR styring i op til 4 separate zoner.

Lyset skifter imellem 2 niveauer ved tilstedeværelse og ikke tilstedeværelse. Lysniveauerne indstilles trinløst via fjernbetjeningen.

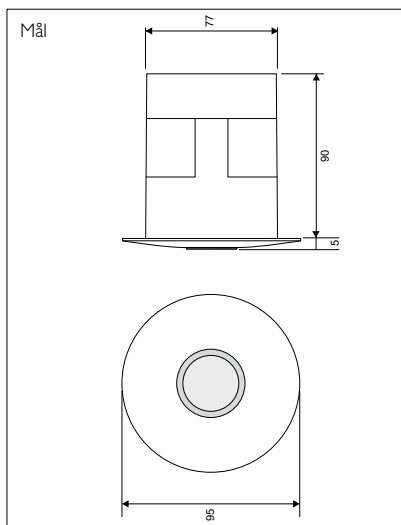
Tilstedeværelsesniveau kan aktiveres med betjeningstryk eller automatisk via PIR. Ikke tilstedeværelsesniveauet aktiveres automatisk via PIR eller manuelt med betjeningstryk.

Tilbehør

IR-fjernbetjening (type 41-932) til ændring af indstillinger.

Bestillingsnr.:

Produkt	Type	EAN nr.
Tilstedeværelsessensor PIR MS8-DALI-4D	41-655	5703102207913
Tilstedeværelsessensor Slave MS-DALI-SL	41-659	5703102207920
IR-fjernbetjening IPD-21A	41-932	5703102208026
IR-brugerfjernbetjening URM-4A	41-933	5703102208033
Sensorunderlag CMK	41-908	5703102208019



Tekniske data



Indgang

Forsyningsspænding 230 V AC $\pm 10\%$ 50 Hz
 Effektforbrug < 0,5 W

Udgang

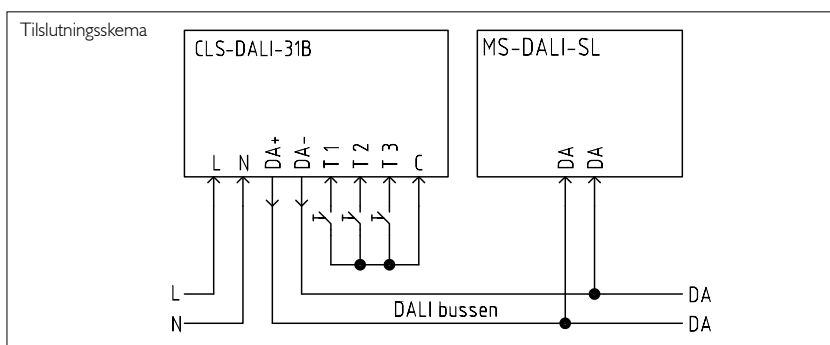
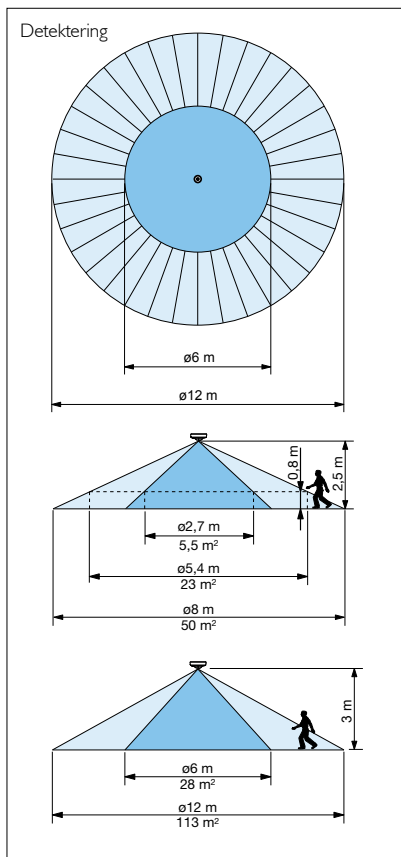
DALI 1...64 enheder
 13 V DC, 250 mA

Performance

Luxområde 1...1.000 lux
 Tidsforsinkelse 15-180 min.
 Detekteringsområde 360°
 Rækkevidde Ø8-12 m
 Monteringshøjde 2,4 - 3 m
 Følsomhed 4 indstillinger
 Kapslingsklasse IP 20
 Kabeldimension Ø95x100 mm
 Farve RAL 9010 (hvid)
 Omgivelsestemperatur -0° C...+50° C

Godkendelse

CE iht. EN 60669-2-1



Tilstedeværelsessensor 360°, Multi CLS-DALI-31B, 230 V – til indendørsstyring af belysning

- Integreret DALI strøm-forsyning
- Dagslystyring i 2 eller 3 zoner
- 1 eller 2 sekundære zoner for On/Off eller dæmp
- Integration med HVAC anlæg eller anden styring via eksternt DALI relæ
- Hurtig og fleksibel installation med DALI addressable bus
- Større rækkevidde via slave type 41-659
- Automatisk- eller manuel drift
- Foldedørsløsning via DALI modul
- Overstyring via tryk
- Programmering via IR-fjernbetjening

Tilstedeværelsessensor 41-656 er beregnet til montering planforsænket i loft. Detekteringsområdet kan udvides med Slave-sensorer type 41-659, maks. 20 stk.

Tilstedeværelsessensoren har 4 separate zoner hvoraf 2 eller 3 zoner er dagslystyret og 1 eller 2 zoner er beregnet for separat styring med On/Off eller dæmp afhængig af armaturer f.eks. til styring af tavelys. Valg af antal dagslyzoner og sekundære zoner foretages forbindelsesmæssig.

Lyset tændes med betjeningstryk eller automatisk via PIR sensoren. Både dagslyzonerne og de sekundære zoner kan overstyres med betjeningstryk. Lyset slukker automatisk via PIR eller manuelt med betjeningstryk.

Indstillinger

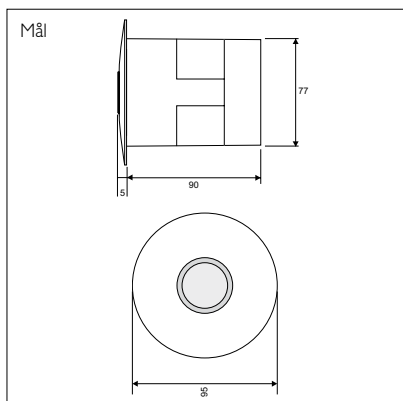
Via fjernbetjening kan der vælges mellem forskellige funktioner for tilslutning af betjeningstryk, efterløbstid samt lux indstillinger.

Tilbehør

IR-fjernbetjening (type 41-932) til ændring af indstillinger.

Bestillingsnr.:

Produkt	Type	EAN nr.
Tilstedeværelsessensor		
Multi CLS-DALI-31B	41-656	5703102208446
Tilstedeværelsessensor		
Slave MS-DALI-SL	41-659	5703102207920
IR-fjernbetjening		
IPD-21A	41-932	5703102208026
IR-brugerfjernbetjening		
URM-4A	41-933	5703102208033
Sensorunderlag CMK	41-908	5703102208019
Relæmodul RM-1 DIN	36-890	5703102207814
DALI modul DBC-1/TH	70-021	5703102208125



41-657



Tilstedeværelsessensor 360°, Multi CLS-DALI-3 Basic, 230 V – til indendørsstyring af belysning

- Integreret DALI strøm-forsyning
- Dagslysstyring i op til 3 zoner
- For montering planforsænket i loft
- Hurtig og fleksibel installation med DALI addressable bus
- Større rækkevidde via slave type 41-659
- Standby forbrug < 0,2 W
- Programmering via IR-fjernbetjening
- Kapslingsklasse IP20

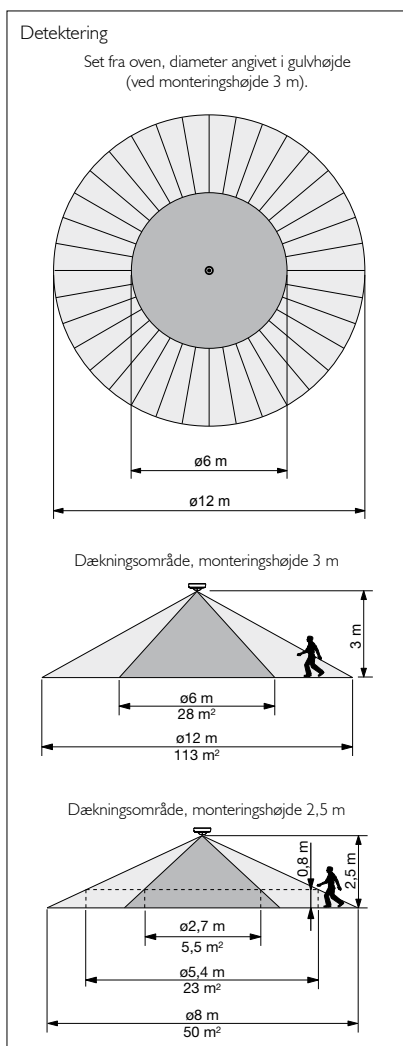
Tilstedeværelsessensor 41-657 er beregnet til montering planforsænket i loft og detekteringsområdet kan udvides med Slave-sensor type 41-659, maks. 20 stk.

Tilstedeværelsessensoren har 3 separate zoner, som er dagslystyret.

Lyset tændes med betjeningstryk eller automatisk via PIR. Dagslysstyringen kan overstyres efter behov. Lyset slukker automatisk via PIR, eller manuelt med betjeningstryk.

Tilbehør

IR-fjernbetjening (type 41-934) til ændring af indstillinger.



Tekniske data



Indgang

Forsyningsspænding 230 V AC 50 Hz ± 10 %
Effektforbrug < 0,2 W

Udgang

Antal DALI enheder 1...64

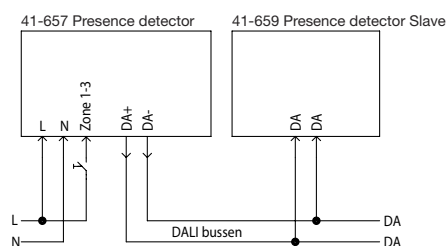
Performance

Luxområde 1...1.000 lux
Tidsforsinkelse 15-180 min.
Detekteringsområde 360°
Rækkevidde Ø8-12 m
Monteringshøjde 2,4 - 3 m
Kapslingsklasse IP 20
Kabeldimension Ø95x100 mm
Farve Hvid
Omgivelsestemperatur -0° C...+50° C

Godkendelse

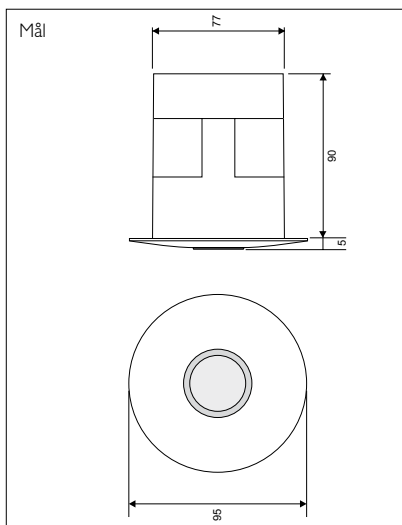
CE iht. EN 60669-2-1

Tilslutningsskema



Bestillingsnr.:

Produkt	Type	EAN nr.
Tilstedeværelsessensor Multi CLS-DALI-3 Basic	41-657	5703102209153
Tilstedeværelsessensor Slave MS-DALI-SL	41-659	5703102207920
IR-fjernbetjening	41-934	5703102208927
IR-brugerfjernbetjening	41-935	5703102208934
Sensorunderlag CMK	41-908	5703102208019



41-659


Tekniske data

Indgang

 Forsyningsspænding
 Effektforbrug

 Via DALI-bussen
 0,1 W

Performance

Detekteringsområde	360°
Rækkevidde	Ø8-12 m
Monteringshøjde	2,4 - 3 m
Kapslingsklasse	IP 20
Kabeldimension	Ø95x100 mm
Farve	Hvid
Omgivelsestemperatur	-0° C...+50° C

Godkendelse

CE iht.

EN 60669-2-1

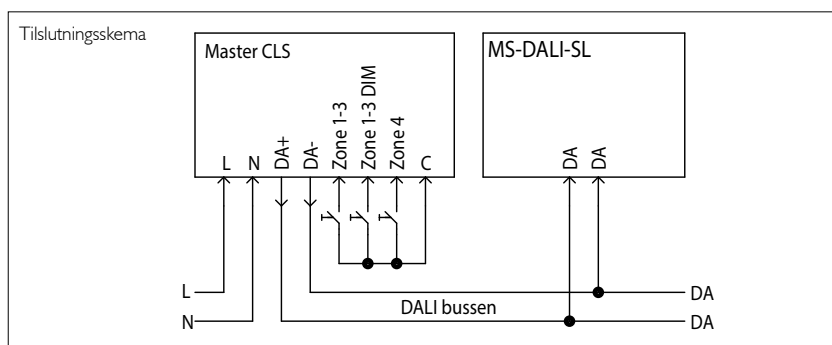
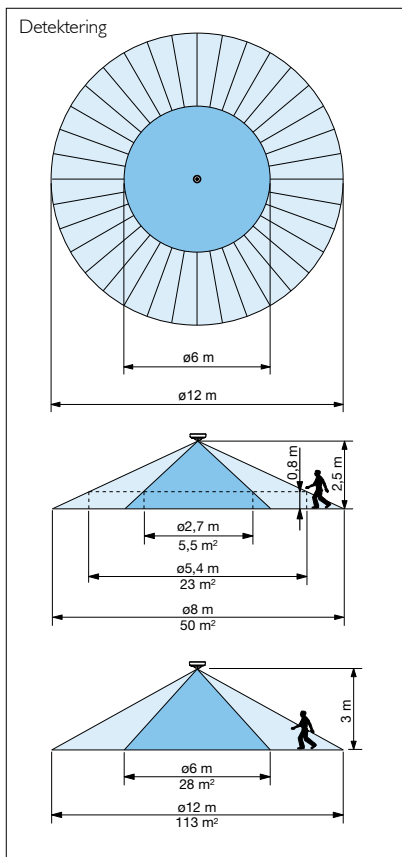
Tilstedeværelsessensor 360°, Slave MS-DALI-SL – til indendørsstyring af belysning

- For montering planforsænket i loft
- Benyttes sammen med Master type 41-65x & 41-68x
- Udvider detekteringsområdet på alle ovennævnte Master
- Plug & Play – ingen programmering
- Hurtig og fleksibel installation med DALI addressable bus
- Standby forbrug 0,1 W
- Kapslingsklasse IP20

Tilstedeværelsessensor Slave 41-659 er beregnet til montering planforsænket i loft og for tilslutning til tilstedeværelsessensor Master type 41-65x og 41-68x.

Tilstedeværelsessensoren udvider detekteringsområdet på alle tilstedeværelsessensorer Master type 41-65x og 41-68x.

Enkel installation, da DALI bussen anvendes som master/slave forbindelse, hvorved separat installation ikke er nødvendig.


Bestillingsnr.:

Produkt	Type	EAN nr.
Tilstedeværelsessensor		
Slave MS-DALI-SL	41-659	5703102.207920
Sensorunderlag CMK	41-908	5703102.208019

41-932


Funktion

Trådløs infrarød håndsender som anvendes til at sætte parametre på sensorer i 600-serien.

Via fjernbetjeningen kan man initialisere de tilkoblede DALI enheder, og man kan ligge dem i de ønskede dagslyszoner, samt vælge værdierne for Lux, Time, og lignende.

Mål 85 x 40 x 6 mm
Rækkevidde 10 m
Batteritype CR 2025, inkl.


IR-fjernbetjening

- Bruges sammen med tilstedeværelsessensorer i 600-serien
- Batteri medfølger

Bestillingsnr.:

Produkt	Type	EAN nr.
IR-fjernbetjening IPD-21A	41-932	5703102 208026

41-933


Funktion

Trådløs infrarød håndsender som anvendes af slutbrugeren til at tænde og slukke lyset.

Indgår der dagslysstyring, kan den også anvendes til at dæmpe lyset.

Mål 85 x 40 x 6 mm
Rækkevidde 10 m
Batteritype CR 2025, inkl.


IR-brugerfjernbetjening

- Bruges sammen med tilstedeværelsessensorer i 600-serien
- Batteri medfølger

Bestillingsnr.:

Produkt	Type	EAN nr.
IR-brugerfjernbetjening URM-4A	41-933	5703102 208033

43-997


Tekniske data

Beskyttelsesgitter type 43-997

Mål	Højde	171 mm
	Bredde	146 mm
	Dybde	108 mm

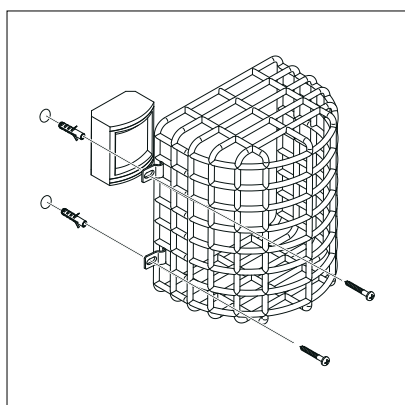
Farve	Hvid
-------	------

Gitteret anvendes for at beskytte sensorer i fx sportshaller, gymnastiksale, gangsarelaer.

Beskytter både mod boldspil og hærværk.

Passer til:

- 41-262
- 41-272
- 41-274
- 41-231


Bestillingsnr.:

Produkt	Type	EAN nr.
Gitter	43-997	5703102 201843

43-998


Tekniske data

Beskyttelsesgitter type 43-998

Mål	Højde	70 mm
	Bredde	210 mm

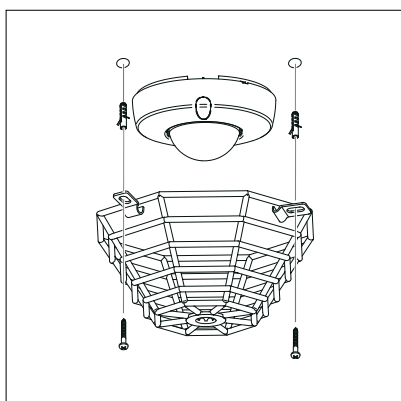
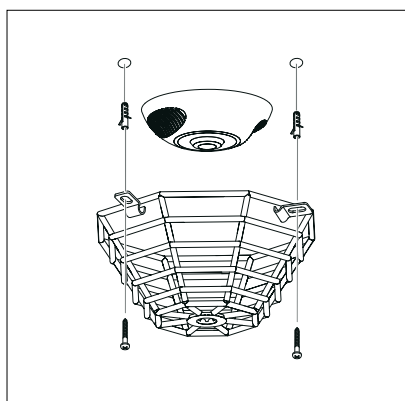
Farve	Hvid
-------	------

Gitteret anvendes for at beskytte sensorer i fx sportshaller, gymnastiksale, gangsarelaer.

Beskytter både mod boldspil og hærværk.

Passer til:

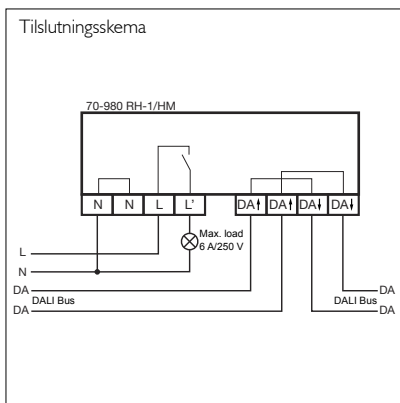
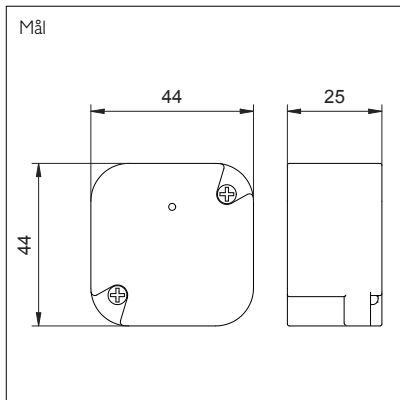
- 41-3XX
- 41-6XX
- 41-7XX
- 41-8XX
- 43-225


Bestillingsnr.:

Produkt	Type	EAN nr.
Gitter	43-998	5703102 201850

[RETUR TIL OVERSIGT](#)

DALI-komponenter



Tekniske data



Indgang

Forsyningsspænding 230 V AC $\pm 10\%$, 50 Hz
Effektforbrug 0,2 W

DALI input 2,3 mA

Udgang

Relæ $\mu 6$ A, 250/400 V AC, NO
Max. kompensationskapacitet 140 μ F
Max. indkoblingsstrøm 165 A/20 m sek.
800 A/200 μ sek.

Belastning

Gløde- og halogenlamper 1380 W $\cos \varphi = 1$
Lysstofrør 720 VA $\cos \varphi \geq 0,5$
Lysstofrør HF-ballast 720 VA $\cos \varphi \geq 0,9$
Halogen elektroniske transformere 300 VA
LED elektronisk driver 300 VA
LED lamper 230 V AC 150 W
Sparelamper, CLF 34 stk. (18 W)

Performance

Kapslingsklasse IP 20
Farve (hus) Grå
Omgivelsestemperatur $-5^{\circ}\text{C} \dots +40^{\circ}\text{C}$

Godkendelse

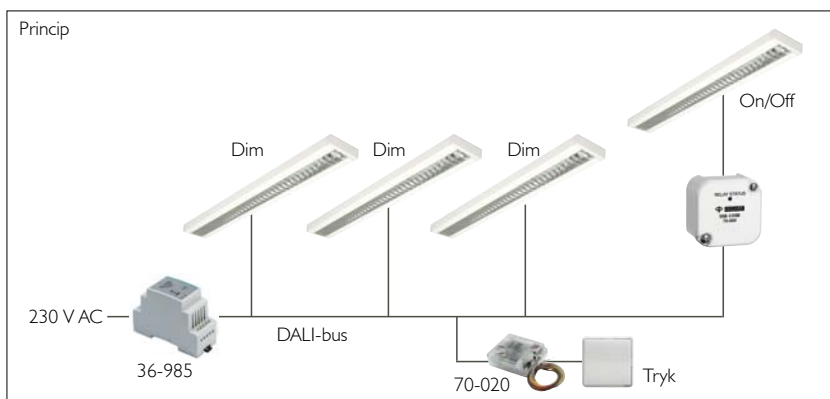
CE iht. EN 60669-2-1

Standarder

DALI EN 62386-101
EN 62386-102
EN 62386-208

Ikke supporterede DALI kommandoer:

EN 62386-102: 129 og 275
EN 62386-208: 224, 229, 246, 249 og 250



Relæmodul RM-1/HM

- Kan anvendes til DALI system-løsninger
- Kombinerer stand-alone DALI dagslysstyringer med ON/OFF styringer af sekundær belysninger fx tavlelys
- Lille og kompakt DALI relæmodul til indbygning
- LED status for relæ ON
- Integrerer On/Off-styringer sammen med DALI-styringer

Relæmodul RM-1/HM kan tilsluttes til en DALI-bus og kan styres via DALI-kommandoer i henhold til EN 62386-102.

Kan også håndtere DALI-kommandoer i henhold til EN 62386-208.

Relæmodulet RM-1/HM skal tilsluttes en DALI-bus. Det kan være til en DALI-bus tilhørende en stand-alone DALI-master tilstedeværelsesensor for dagslysstyring fx Servodan type 41-750, 41-751, 41-760, 41-761, 41-780 eller 41-781. Det er også muligt at tilslutte relæmodulet til en DALI-bus tilhørende andre DALI-systemer.

Bestillingsnr.:

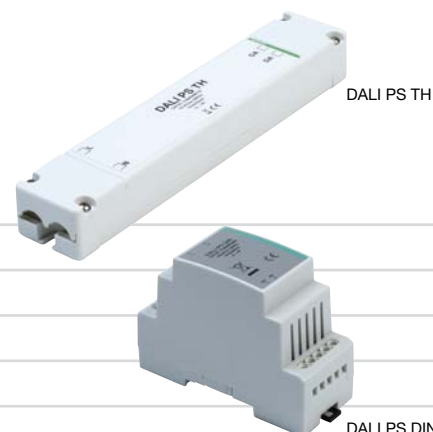
Produkt Relæmodul RM-1/HM Type EAN nr. 70-980 5703102208149

Power supply DALI-PS-DIN - Type 36-985

Power supply DALI-PS-TH - Type 70-985

Kompakt strømforsyning som benyttes til at forsyne DALI bussen, og dens tilkoblede kontrolenheder. Strømforsyningen kan belastes med op til 250 mA.

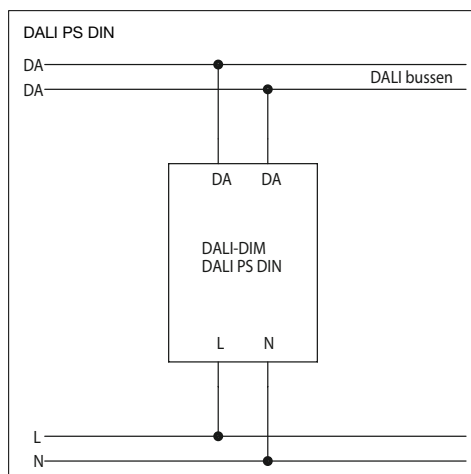
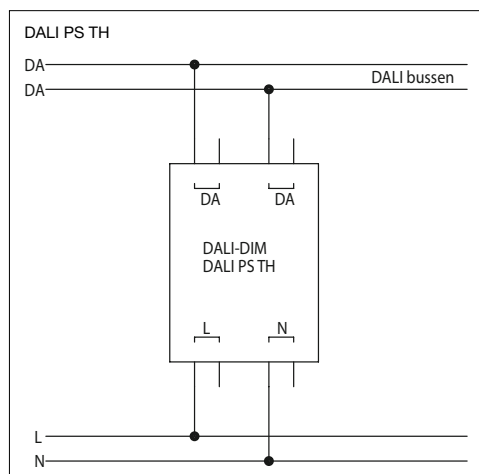
- Sløjfeklummer
- Slimline design
- Kan placeres direkte i armaturet
- Belastning op til 250mA



Et godt tip:

Ved projektering af DALI systemet, er det vigtigt at have fokus på den samlede strøm som anvendte komponenter bruger, således den maksimale strøm på 250 mA ikke overskrides. Overholdes dette ikke, vil man med sikkerhed få et ustabil DALI system.

Installation:



Type		36-985	70-985
EAN nr.	-	5703102 207821	5703102 208156
Netspænding	V	85-265	85-265
Netfrekvens	Hz	50/60	50/60
Standby forbrug	W	<1	<1
Output	-	DALI	DALI
Output spænding	V	16 ±5%	16 ±5%
Max belastning DALI output	mA/W	250/4W	250/4W
Omgivelsestemperatur (ta)	°C	0 til +50	0 til +50
Kapslingsklasse	-	IP20	IP20
Luffugtighed	-	20-95% RH, ikke kondenserende	20-95% RH, ikke kondenserende
Vægt	kg	0,072	0,062
Dimensioner (BxHxD)	mm	35x86x54	30x28x190
Montage	-	DIN 46277 (M36)	-
Farve (hus)	-	Grå	Hvid

Specifikationerne kan ændres uden varsel

Inputmodul DCP-4/BI - Type 70-020

Kombineret gruppe- og scenarie modul, som giver mulighed for individuel regulering af 4 belysningsgrupper, eller valg af 4 lysscener. En kombination af ovenstående er også mulig.

- Små dimensioner - placeres i dåsen bag trykket
- Gruppe eller lysscenario styring vælges vha. omskifter
- Hvilken gruppe/scenario vælges vha. omskifter
- Kan parallellkobles så flere grupper/scenarier/ betjeningssteder opnås



Anvendes til:

- DALI styrede:
 - Elektroniske transformere
 - Spoler
 - Lysdæmpere
 - Relæmoduler
- DSI og 1-10V konvertere

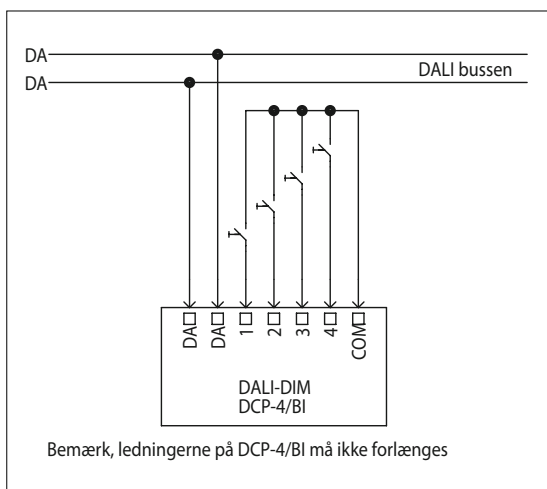
Styres med:

- Svagstrømstryk
- Andre sluttekontakter m/fjederretur

Et godt tip:

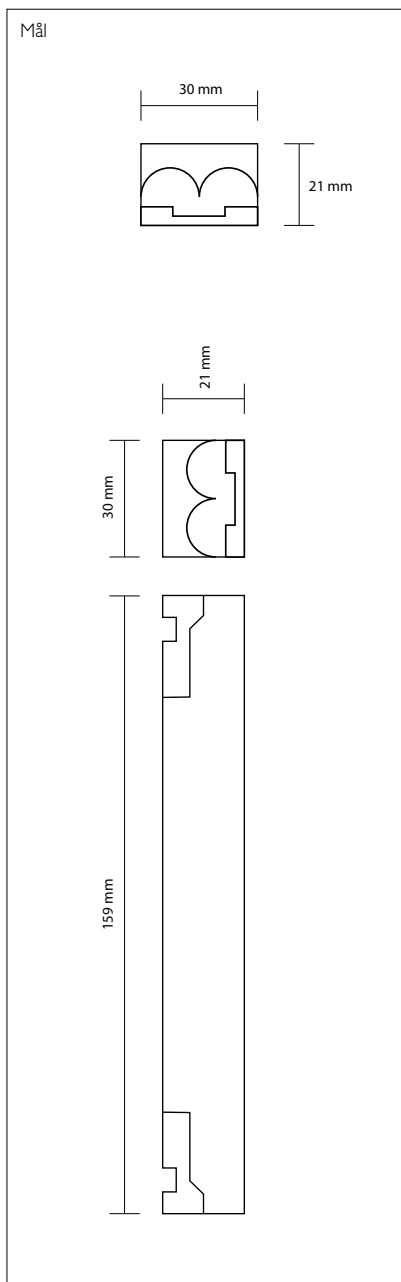
DCP-4/BI har små dimensioner, hvilket gør det muligt at placere den i dåsen bag trykket. Det gør det muligt at vælge netop det tryk som passer bedst til opgaven eller interiøret.

Installation:



Type		70-020
EAN-nr.	-	5703102 208118
Strømforsyning	Vdc	Via DALI bussen
Strømforgbrug	mA	6
Output	-	DALI
Grupper	-	1-16/Broadcast
Scener	-	1-16
Omgivelsestemperatur (ta)	°C	+5 til +40
Luffugtighed	-	20-95% RH, ikke kondenserende
Vægt	kg	0,033
Dimensioner (BxHxD)	mm	30x35x12
Montage	-	Afbryder underlag/dåser
Farve (hus)	-	Transparent
Materiale (hus)	-	Brandhæmmende ABS

Specifikationerne kan ændres uden varsel



Tekniske data



Indgang

Strømforsyning
Strømforbrug

via DALI-bussen
6/2 mA

Performance

Farve
Omgivelsestemperatur

Hvid
+5° C...+40° C

Godkendelse

CE iht.

EN 60669-2-1

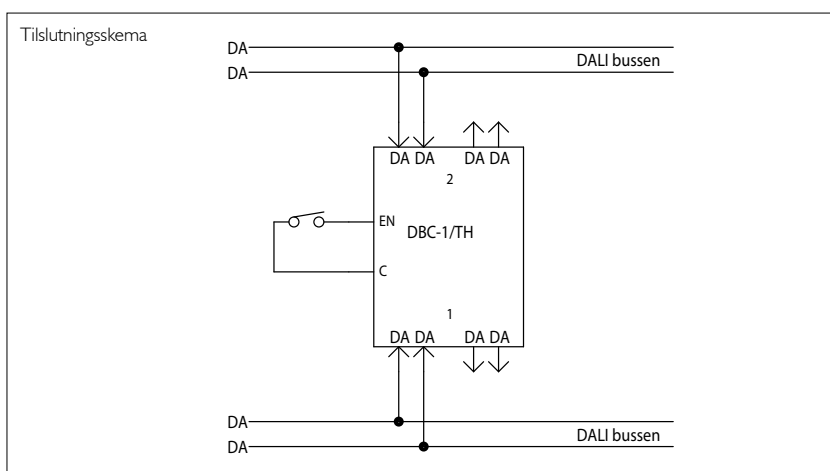
DALI modul DBC-1/TH til foldedørsløsning

- Enkel montering
- Forsynes direkte fra DALI-bussen
- Sammenkobling af separate DALI busser
- Link retning kan indstilles via omskifter

DALI modulet 70-021 giver mulighed for at linke flere DALI-busser sammen. Dette betyder at man på en simpel måde kan lave foldedørsløsning, nabo zonestyling eller bryde grænsen på de 64 enheder.

Modulet er i en udførsel som gør det nemt og enkelt at integrere i installationen, og kræver ikke 230 V forsyning.

Ved at kombinere modulet med udvalgte tilstedeværelsessensorer får man mulighed for at lave nabo zonestyling, som f.eks. ved- ligeholde holde lys i gangarealer, så længe personer er til stede i tilstødende lokaler.

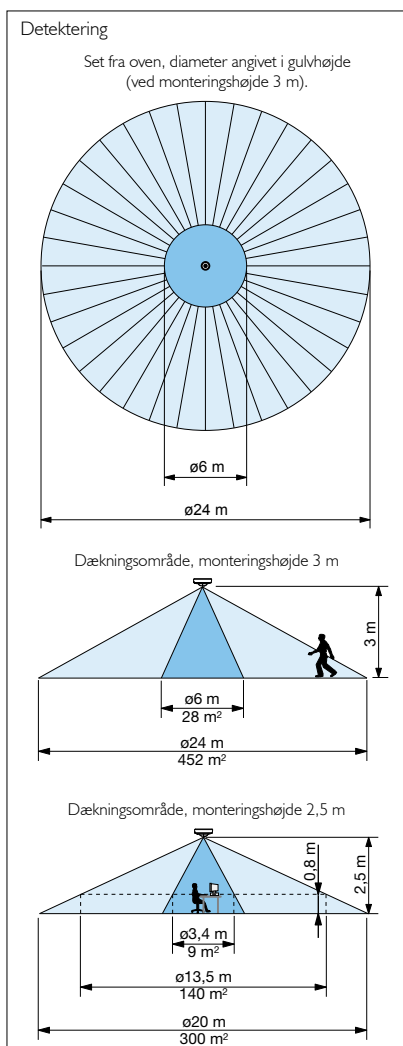
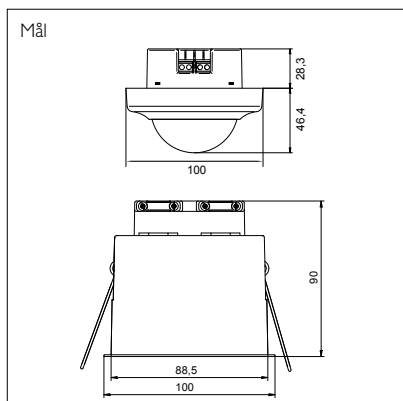


Bestillingsnr.:

Produkt	Type	EAN nr.
DALI modul DBC-1/TH	70-021	5703102208125

[RETUR TIL OVERSIGT](#)

Tilstedeværelsessensor
– EnOcean, 700-serien



Tekniske data



Indgang

Forsyningsspænding 230 V AC $\pm 10\%$, 50 Hz
 Effektforbrug 0,45 W

Udgang

Relæ, potentialfri $\mu 10$ A, 250/400 V AC, NO
 Max. kompensationskapacitet 140 μ F
 Max. indkoblingsstrøm 165 A/20 m sek.
 800 A/200 μ sek.

DALI I-64 enheder
 13 V DC/200 mA

Slaver op til 10 stk.

Belastning

Gløde- og halogenlamper 2300 W $\cos \varphi = 1$
 Lysstofrør 1200 VA $\cos \varphi \geq 0,5$
 Lysstofrør HF-ballast 1200 VA $\cos \varphi \geq 0,9$
 Halogen elektroniske transformere 500 VA
 LED elektronisk driver 500 VA
 LED lamper 230 V AC 350 W
 Sparelamper, CLF 58 stk. (18 W)

Performance

Lux-område 100 – 2.000 lux
 Tidsområde (faste indstillinger) 5 min. - ∞
 Detekteringsområde $(3 \times 120^\circ) 360^\circ$
 Rækkevidde kropsbevægelser (ved 3 m monteringshøjde) 452 m²
 Rækkevidde småbevægelser (ved 2,5 m monteringshøjde) 9 m²
 Monteringshøjde 2 – 3,4 m
 Følsomhed 4 indstillinger
 Kapslingsklasse (med påmonteret tætningsring) IP 54
 Farve Ral 9010 (hvid)
 Omgivelsestemperatur $-5^\circ\text{C} \dots +50^\circ\text{C}$

Godkendelse

CE iht. EN 60669-2-1

Tilstedeværelsessensor 360°, Master, DALI, EnOcean, 230 V – til indendørsstyring af belysning

- Udskiftning af 1 stk. DALI-spole – uden programmering
- Indstilling via IR-fjernbetjening
- Hurtig og fleksibel installation med DALI addressable bus
- Dagslysstyring i op til 3 zoner
- 1 eller 2 sekundære zoner for On/Off eller dæmp
- Multizone – både dagslys- og sekundær zone
- Velegnet for flugtveje- og fælles adgangsveje
- Dagslysstyring i gangarealer med dag/nat-funktion
- Programmering af op til 4 lysscener
- Forprogrammeret – klar til brug
- Overstyring via tryk, potentiometre eller EnOcean tryk

Tilstedeværelsessensor 41-780 Master er beregnet til montering planforsænket i loft i medfølgende loftdåse. Detekteringsområdet kan udvides med Slave-sensor type 41-752 og/eller 41-753.

Sensoren har 4 separate zoner hvoraf 2 eller 3 zoner er dagslysstyret og 1 eller 2 zoner er beregnet for separat styring med On/Off eller dæmp afhængig af armaturer.

Sensoren er forsynet med DALI udgang til styring af lyszoner samt potentialfri relæudgang for styring af enten lys, HVAC eller som Cut Off af spændingen til DALI armaturer.

Indstillinger

Via fjernbetjening kan der vælges mellem forskellige funktioner for tilslutning af betjeningstryk, efterløbstid samt lux indstillinger.

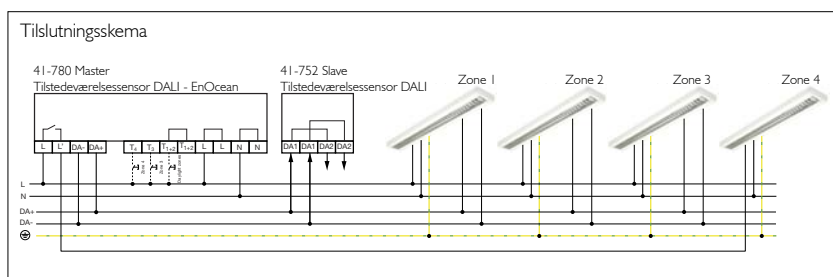
Valgmuligheder

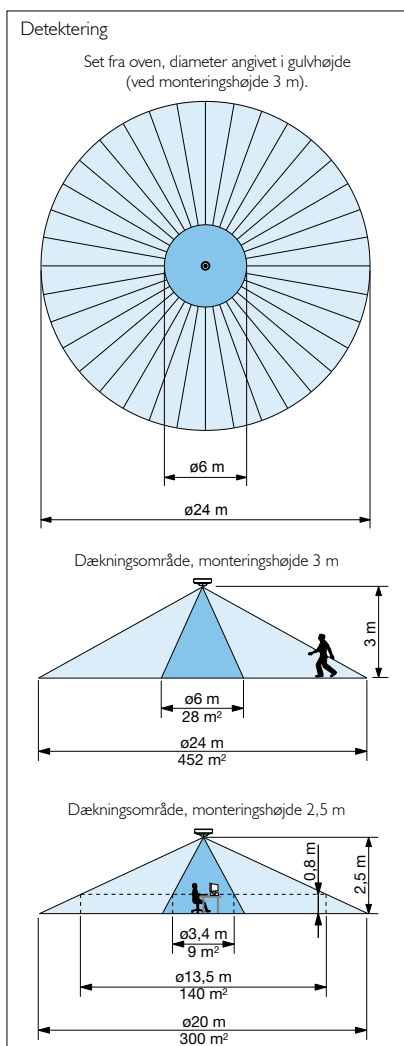
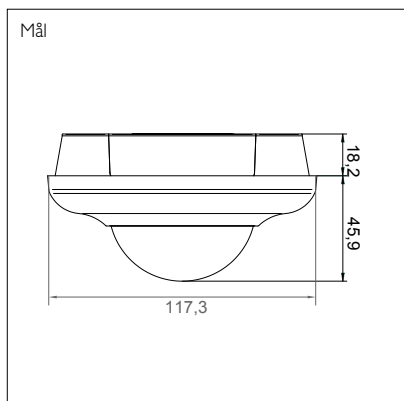
Alle funktioner giver mulighed for Auto On/Off eller Aktiv On/Off med Auto Off.

- Dagslysstyring op til 3 zoner samt relæudgang for HVAC
- Dagslysstyring op til 3 zoner samt relæudgang for lys, On/Off
- Dagslysstyring op til 3 zoner med relæudgang for Cut-off (Stand-by minimering)
- Dagslysstyring op til 3 zoner til gangløsning med dag/nat-funktion samt relæudgang for HVAC

Bestillingsnr.:

Produkt	Type	EAN nr.
DALI/EnOcean Master	41-780	5703 102 208903
DALI Slave, planforsænket	41-752	5703 102 208880
IR-fjernbetjening	41-934	5703 102 208927
2-tryk trådløs, med symbol	72-501	5703 102 205766





Tekniske data



Indgang

Forsyningspænding 230 V AC $\pm 10\%$, 50 Hz
Effektforbrug 0,45 W

Udgang

Relæ, potentialfri μ 10 A, 250/400 V AC, NO
Max. kompensationskapacitet 140 μ F
Max. indkoblingsstrøm 165 A/20 m sek.
800 A/200 μ sek.

DALI 1-64 enheder
13 V DC/200 mA

Slaver op til 10 stk.

Belastning

Gløde- og halogenlamper 2300 W $\cos \varphi = 1$
Lysstofrør 1200 VA $\cos \varphi \geq 0,5$
Lysstofrør HF-ballast 1200 VA $\cos \varphi \geq 0,9$
Halogen elektroniske transformere 500 VA
LED elektronisk driver 500 VA
LED lamper 230 V AC 350 W
Sparelamper, CLF 58 stk. (18 W)

Performance

Lux-område 100 – 2.000 lux
Tidsområde (faste indstillinger) 5 min. - ∞
Detekteringsområde (3x120°) 360°
Rækkevidde kroppsbevægelser (ved 3 m monteringshøjde) 452 m²
Rækkevidde småbevægelser (ved 2,5 m monteringshøjde) 9 m²
Monteringshøjde 2 – 3,4 m
Følsomhed 4 indstillinger
Kapslingsklasse IP 54
Farve Ral 9010 (hvid)
Omgivelsestemperatur -5°C ... +50°C

Godkendelse

CE iht. EN 60669-2-1

Tilstedeværelsessensor 360°, Master, DALI, EnOcean, 230 V – til indendørsstyring af belysning

- Udskiftning af 1 stk. DALI-spole – uden programmering
- Indstilling via IR-fjernbetjening
- Hurtig og fleksibel installation med DALI addressable bus
- Dagslysstyring i op til 3 zoner
- 1 eller 2 sekundære zoner for On/Off eller dæmp
- Multizone – både dagslys- og sekundær zone
- Velegnet for flugtveje- og fælles adgangsveje
- Dagslysstyring i gangarealer med dag/nat-funktion
- Programmering af op til 4 lys-scener
- Forprogrammeret – klar til brug
- Overstyring via tryk, potentiometre eller EnOcean tryk

Tilstedeværelsessensor 41-781 Master er beregnet til montering på loft. Detekteringsområdet kan udvides med Slave-sensor type 41-752 og/eller 41-753.

Sensoren har 4 separate zoner hvoraf 2 eller 3 zoner er dagslysstyret og 1 eller 2 zoner er beregnet for separat styring med On/Off eller dæmp afhængig af armaturer.

Sensoren er forsynet med DALI udgang til styring af lyszoner samt potentialfri relæ-udgang for styring af enten lys, HVAC eller som Cut Off af spændingen til DALI armaturer.

Indstillinger

Via fjernbetjening kan der vælges mellem forskellige funktioner for tilslutning af betjeningstryk, efterløbstid samt lux indstillinger.

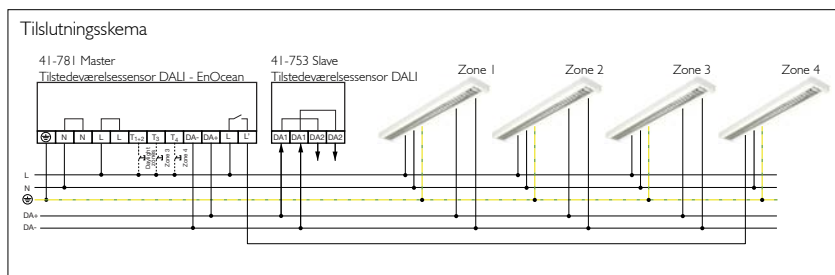
Valgmuligheder

Alle funktioner giver mulighed for Auto On/Off eller Aktiv On/Off med Auto Off.

- Dagslysstyring op til 3 zoner samt relæudgang for HVAC
- Dagslysstyring op til 3 zoner samt relæudgang for lys, On/Off
- Dagslysstyring op til 3 zoner med relæudgang for Cut-off (Stand-by-minimering)
- Dagslysstyring op til 3 zoner til gangløsning med dag/nat-funktion samt relæudgang for HVAC

Bestillingsnr.:

Produkt	Type	EAN nr.
DALI/EnOcean Master	41-781	5703 102 208910
DALI Slave, udv. montage	41-753	5703 102 208897
IR-fjernbetjening	41-934	5703 102 208927
2-tryk trådløs, med symbol	72-501	5703 102 205766



43-997



Tekniske data

Beskyttelsesgitter type 43-997

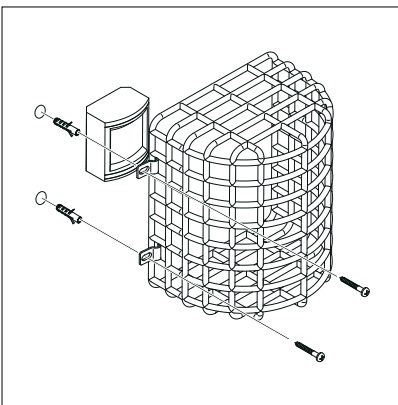
Mål Højde 171 mm
Bredde 146 mm
Dybde 108 mm

Farve Hvid

Gitteret anvendes for at beskytte sensorer i fx sportshaller, gymnastiksale, gangsarelaer.

Beskytter både mod boldspil og hærværk.

- Passer til:
- 41-262
 - 41-272
 - 41-274
 - 41-231



Bestillingsnr.:

Produkt	Type	EAN nr.
Gitter	43-997	5703102 201843

43-998



Tekniske data

Beskyttelsesgitter type 43-998

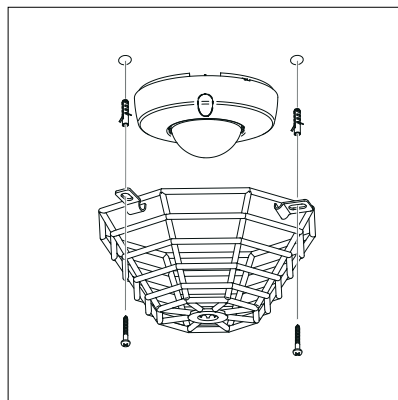
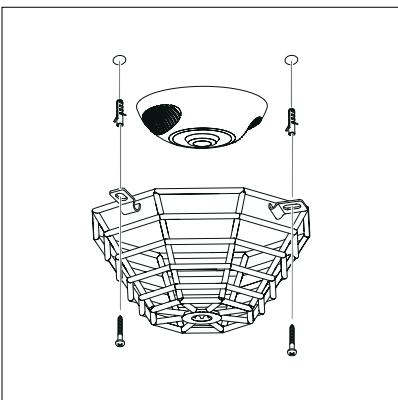
Mål Højde 70 mm
Bredde 210 mm

Farve Hvid

Gitteret anvendes for at beskytte sensorer i fx sportshaller, gymnastiksale, gangsarelaer.

Beskytter både mod boldspil og hærværk.

- Passer til:
- 41-3XX
 - 41-6XX
 - 41-7XX
 - 41-8XX
 - 43-225



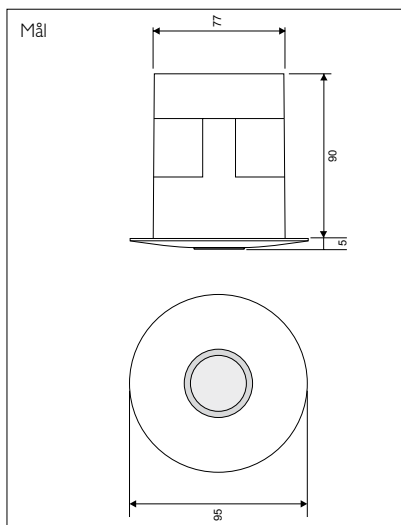
Bestillingsnr.:

Produkt	Type	EAN nr.
Gitter	43-998	5703102 201850



[RETUR TIL OVERSIGT](#)

Tilstedeværelsessensor
– EnOcean, 600-serien


Tekniske data

Indgang

Forsyningsspænding 230 V AC $\pm 10\%$ 50 Hz
 Effektforbrug < 0,5 W

Udgang

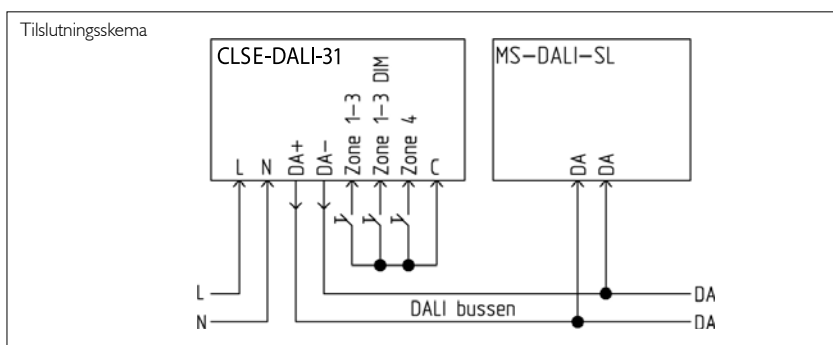
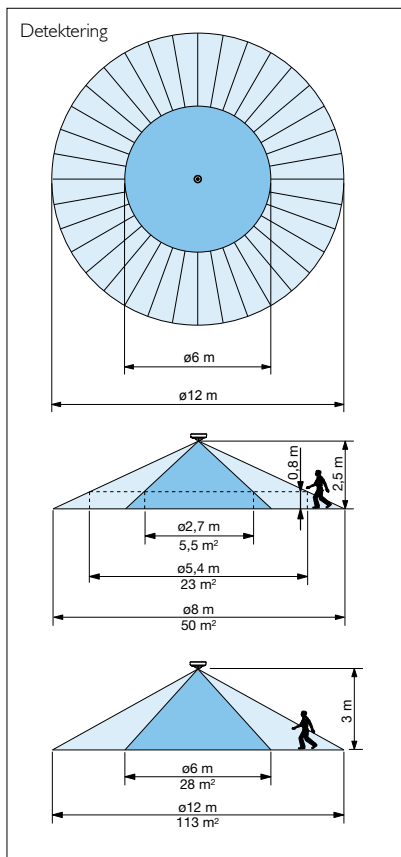
Antal DALI enheder 1...64

Performance

EnOcean modtager STM 300
 Luxområde 1...1.000 lux
 Tidsforsinkelse 15-180 min.
 Detekteringsområde 360°
 Rækkevidde Ø8-12 m
 Monteringshøjde 2,4 - 3 m
 Kapslingsklasse IP 20
 Kabeldimension Ø95x100 mm
 Farve Hvid
 Omgivelsestemperatur -0° C...+50° C

Godkendelse

CE iht. EN 60669-2-1


Tilstedeværelsessensor 360°, Multi CLSE-DALI-31, 230 V, EnOcean – til indendørsstyring af belysning

- Integreret DALI strømforsyning
- Dagslysstyring i op til 3 zoner
- Integreret EnOcean modtager for trådløs styring
- For montering planforsænket i loft
- Hurtig og fleksibel installation med DALI addressable bus
- Større rækkevidde via slave type 41-659
- Standby forbrug < 0,5 W
- Programmering via IR-fjernbetjening
- Kapslingsklasse IP20

Tilstedeværelsessensor 41-680 er beregnet til montering planforsænket i loft og detekteringsområdet kan udvides med Slave-sensor type 41-659, maks. 20 stk.

Tilstedeværelsessensoren har 4 separate zoner hvoraf 3 zoner er dagslysstyret, og den fjerde zone beregnet til f.eks. tavlelys.

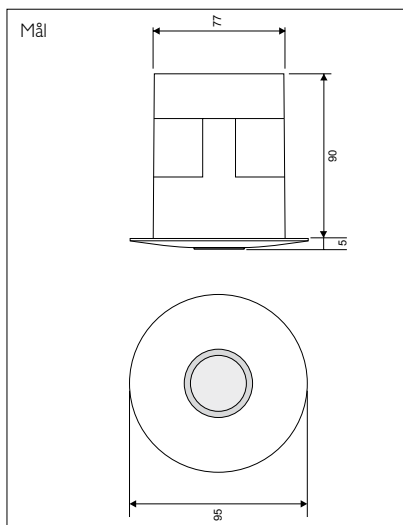
Lyset tændes med betjeningstryk eller automatisk via PIR. Dagslysstyringen kan overstyres efter behov. Lyset slukker automatisk via PIR, eller manuelt med betjeningstryk.

Tilbehør

IR-fjernbetjening (type 41-932) til ændring af indstillinger.

Bestillingsnr.:

Produkt	Type	EAN nr.
Tilstedeværelsessensor Multi CLSE-DALI-31	41-680	5703102207937
Tilstedeværelsessensor Slave MS-DALI-SL	41-659	5703102207920
IR-fjernbetjening IPD-21A	41-932	5703102208026
IR-brugerfjernbetjening URM-4A	41-933	5703102208033
Sensorunderlag CMK	41-908	5703102208019



41-681


Tekniske data

Indgang

 Forsyningsspænding 230 V AC $\pm 10\%$ 50 Hz
 Effektforbrug < 1 W

Udgang

 Antal DALI enheder 1...64
 Relæ, potentialfri NO, 230 V, μ 10 A

Belastning

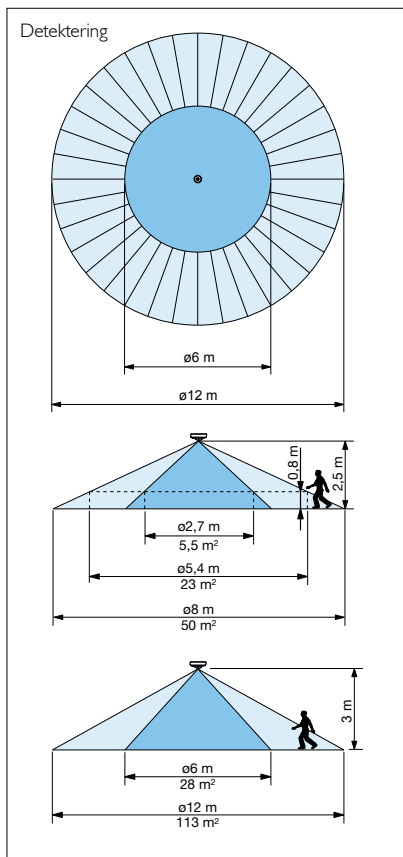
 Maks. indkoblingsstrøm - glødelamper 165A/20mS
 Maks. indkoblingsstrøm - Lysrør 800A/200uS
 Maks. kompensationskapacitet 140 μ F

Performance

 EnOcean modtager STM 300
 Luxområde 1...1.000 lux
 Tidsforsinkelse 15...180 min.
 Detekteringsområde 360°
 Rækkevidde Ø8-12 m
 Monteringshøjde 2,4 - 3 m
 Kapslingsklasse IP 20
 Kabeldimension Ø95x100 mm
 Farve Hvid
 Omgivelsestemperatur -0° C...+50° C

Godkendelse

CE iht. EN 60669-2-1


Tilstedeværelsessensor 360°, Multi CLSE-DALI-3IV, 230 V, EnOcean – til indendørsstyring af belysning

- Integreret DALI strøm-forsyning
- Dagslystyring i op til 3 zoner
- Integreret EnOcean modtager for trådløs styring
- Relæudgang til HVAC eller lignende
- For montering planforsænket i loft
- Hurtig og fleksibel installation med DALI addressable bus
- Større rækkevidde via slave type 41-659
- Standby forbrug < 1 W
- Programmering via IR-fjernbetjening
- Kapslingsklasse IP20

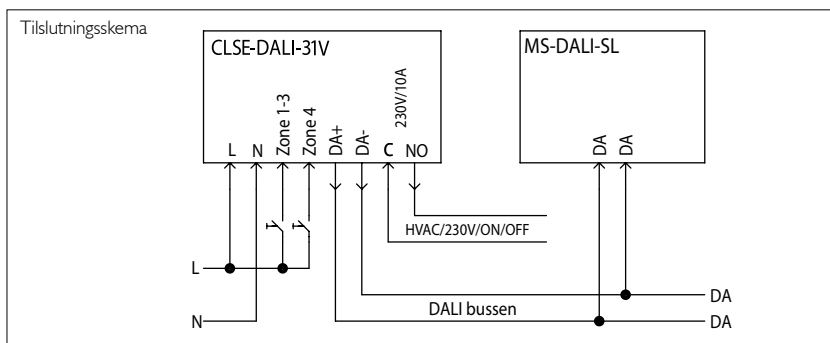
Tilstedeværelsessensor 41-681 er beregnet til montering planforsænket i loft og detekteringsområdet kan udvides med Slave-sensor type 41-659, maks. 20 stk.

Tilstedeværelsessensoren har 4 separate zoner hvoraf 3-zoner er dagslystyret, og den fjerde zone beregnet til f.eks. tavlelys.

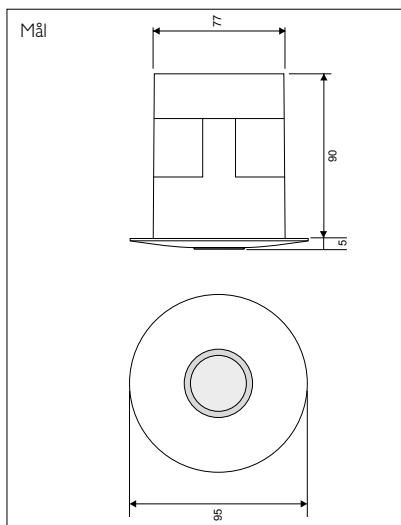
Lyset tændes med betjeningstryk eller automatisk via PIR. Både dagslystyringen og zone 4 kan overstyres med betjeningstryk. Endvidere relæudgang til HVAC eller lignende. Relæudgang tænder og slukker automatisk via tilstedeværelsessensoren.

Tilbehør

IR-fjernbetjening (type 41-932) til ændring af indstillinger.


Bestillingsnr.:

Produkt	Type	EAN nr.
Tilstedeværelsessensor Multi CLSE-DALI-3IV	41-681	5703102207944
Tilstedeværelsessensor Slave MS-DALI-SL	41-659	5703102207920
IR-fjernbetjening IPD-21A	41-932	5703102208026
IR-brugerfjernbetjening URM-4A	41-933	5703102208033
Sensorunderlag CMK	41-908	5703102208019



41-682


Tekniske data

Indgang

 Forsyningsspænding 230 V AC $\pm 10\%$ 50 Hz
 Effektforbrug < 1 W

Udgang

 Antal DALI enheder 1...64
 Relæ, potentialfri NO, 230 V, μ 10 A

Belastning

 Maks. indkoblingsstrøm - glødelamper 165A/20mS
 Maks. indkoblingsstrøm - lysrør 800A/200uS
 Maks. kompensationskapacitet 140 μ F

Performance

 EnOcean modtager STM 300
 Luxområde 1...1.000 lux
 Tidsforsinkelse 15...180 min.
 Detekteringsområde 360°
 Rækkevidde Ø8-12 m
 Monteringshøjde 2,4 - 3 m
 Kapslingsklasse IP 20
 Kabeldimension Ø95x100 mm
 Farve Hvid
 Omgivelsestemperatur -0° C...+50° C

Godkendelse

CE iht. EN 60669-2-1

Tilstedeværelsessensor 360°, Multi CLSE-DALI-3 IR, 230 V, EnOcean – til indendørsstyring af belysning

- Integreret DALI strøm-forsyning
- Dagslystyring i op til 3 zoner
- Integreret EnOcean modtager for trådløs styring
- On/Off relæbaseret udgang til f.eks. tavlelys
- For montering planforsænket i loft
- Hurtig og fleksibel installation med DALI addressable bus
- Større rækkevidde via slave type 41-659
- Standby forbrug < 1 W
- Programmering via IR-fjernbetjening
- Kapslingsklasse IP20

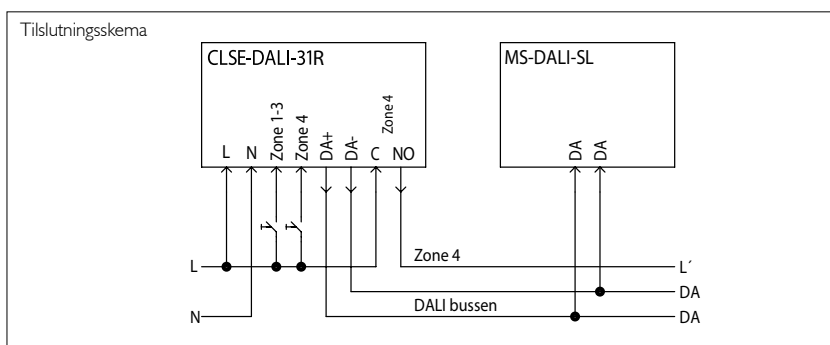
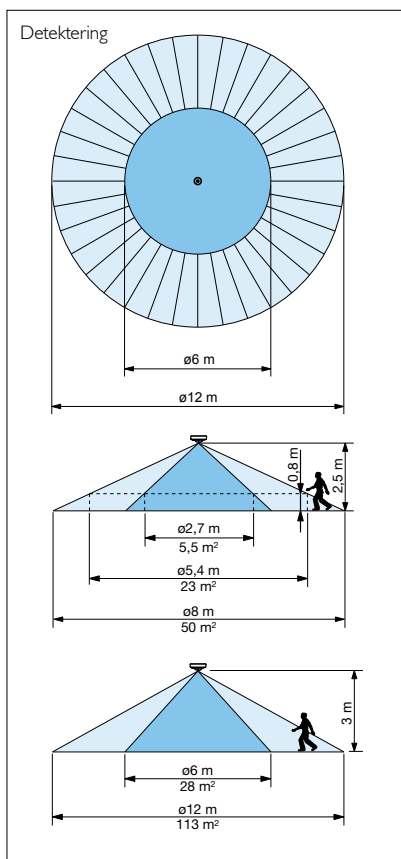
Tilstedeværelsessensor 41-682 er beregnet til montering planforsænket i loft og detekteringsområdet kan udvides med Slave-sensor type 41-659, maks. 20 stk.

Tilstedeværelsessensoren har 4 separate zoner hvoraf 3-zoner er dagslystyret, og den fjerde zone som er relæbaseret, kan anvendes til f.eks. tavlelys eller lignende.

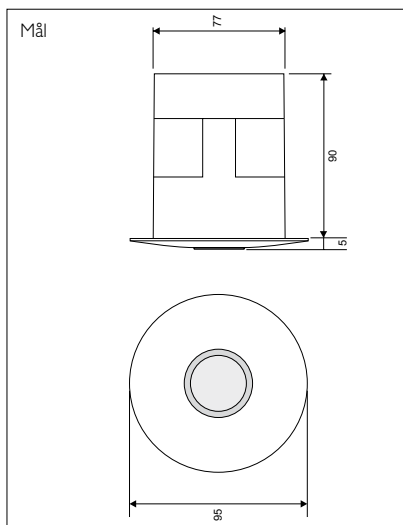
Lyset tændes med betjeningstryk eller automatisk via PIR. Både dagslystyringen og zone 4 kan overstyres efter behov. Lyset slukker automatisk via PIR eller manuelt med betjeningstryk.

Tilbehør

IR-fjernbetjening (type 41-932) til ændring af indstillinger.


Bestillingsnr.:

Produkt	Type	EAN nr.
Tilstedeværelsessensor Multi CLSE-DALI-3 IR	41-682	5703102207951
Tilstedeværelsessensor Slave MS-DALI-SL	41-659	5703102207920
IR-fjernbetjening IPD-21A	41-932	5703102208026
IR-brugerfjernbetjening URM-4A	41-933	5703102208033
Sensorunderlag CMK	41-908	5703102208019



41-683


Tekniske data

Indgang

 Forsyningsspænding 230 V AC $\pm 10\%$ 50 Hz
 Effektforbrug < 1 W

Udgang

 Antal DALI enheder 1...64
 Relæ, potentialfri NO, 230 V, μ 10 A

Belastning

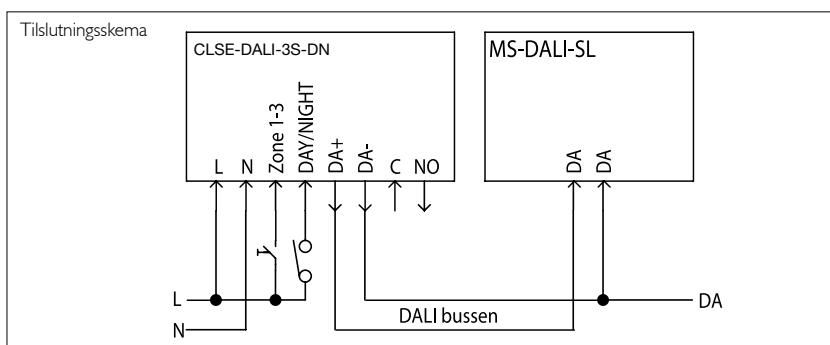
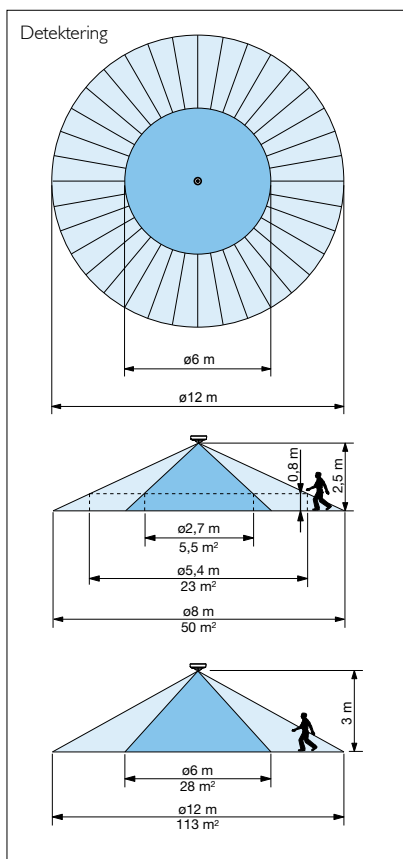
 Maks. indkoblingsstrøm - glødelamper 165A/20mS
 Maks. indkoblingsstrøm - lysrør 800A/200uS
 Maks. kompensationskapacitet 140 μ F

Performance

 EnOcean modtager STM 300
 Luxområde 1...1.000 lux
 Tidsforsinkelse 15...180 min.
 Detekteringsområde 360°
 Rækkevidde Ø8-12 m
 Monteringshøjde 2,4 - 3 m
 Kapslingsklasse IP 20
 Kabeldimension Ø95x100 mm
 Farve Hvid
 Omgivelsestemperatur -0° C...+50° C

Godkendelse

CE iht. EN 60669-2-1


Tilstedeværelsessensor 360°, Multi CLSE-DALI-3S-DN, 230 V, EnOcean – til indendørsstyring af belysning

- Integreret DALI strøm-forsyning
- Integreret EnOcean modtager for trådløs styring
- Dagslysstyring i op til 3 zoner med dag/nat-funktion
- Relæudgang til søgelys i natstilling
- For montering planforsænket i loft
- Hurtig og fleksibel installation med DALI addressable bus
- Separat indgang for valg af dagslysstyring eller natstilling
- Større rækkevidde via slave type 41-659
- Standby forbrug < 1 W
- Programmering via IR-fjernbetjening
- Kapslingsklasse IP20

Tilstedeværelsessensor 41-683 er beregnet til montering planforsænket i loft og detekteringsområdet kan udvides med Slave-sensor type 41-659, maks. 20 stk.

Tilstedeværelsessensor med 3-zonet dagslysstyring, kombineret med natstillingsfunktion, hvilket betyder lyset skifter imellem to niveauer ved tilstedeværelse, og ikke tilstedeværelse.

Lyset tændes med betjeningstryk eller automatisk via PIR. Dagslysstyringen kan overstyres efter behov.

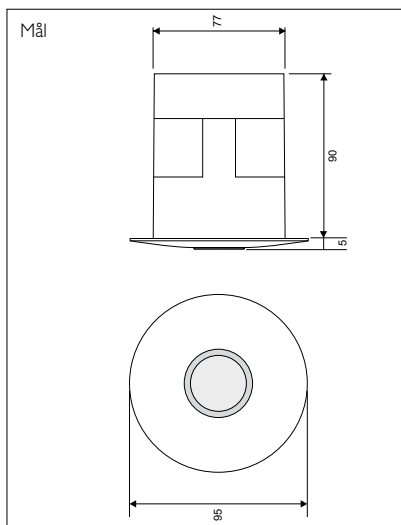
Lyset slukker automatisk via PIR eller manuelt med betjeningstryk. Separat indgang for valg af dagslysstyring eller natstilling. Relæudgang til søgelys i natstilling.

Tilbehør

IR-fjernbetjening (type 41-932) til ændring af indstillinger.

Bestillingsnr.:

Produkt	Type	EAN nr.
Tilstedeværelsessensor Multi CLSE-DALI-3S-DN	41-683	5703102207968
Tilstedeværelsessensor Slave MS-DALI-SL	41-659	5703102207920
IR-fjernbetjening IPD-21A	41-932	5703102208026
IR-brugerfjernbetjening URM-4A	41-933	5703102208033
Sensorunderlag CMK	41-908	5703102208019



41-684


Tekniske data

Indgang

 Forsyningsspænding 230 V AC $\pm 10\%$ 50 Hz
 Effektforbrug < 1 W

Udgang

 Antal DALI enheder 1...64
 Relæ, potentialfri NO, 230 V, μ 10 A

Belastning

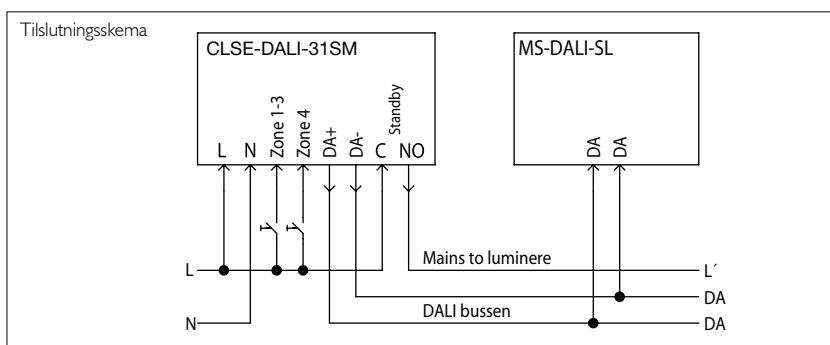
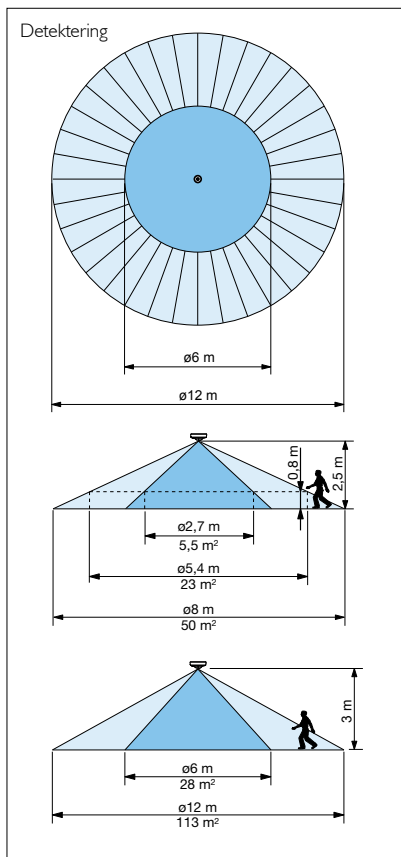
 Maks. indkoblingsstrøm - glødelamper 165A/20mS
 Maks. indkoblingsstrøm - lysrør 800A/200 μ S
 Maks. kompensationskapacitet 140 μ F

Performance

 EnOcean modtager STM 300
 Luxområde 1...1.000 lux
 Tidsforsinkelse 15...180 min.
 Detekteringsområde 360°
 Rækkevidde \varnothing 8-12 m
 Monteringshøjde 2,4 - 3 m
 Kapslingsklasse IP 20
 Kabeldimension \varnothing 95x100 mm
 Farve Hvid
 Omgivelsestemperatur -0° C...+50° C

Godkendelse

CE iht. EN 60669-2-1


Tilstedeværelsessensor 360°, Multi CLSE-DALI-31SM, 230 V, EnOcean – til indendørsstyring af belysning

- Integreret DALI strøm-forsyning
- Integreret EnOcean modtager for trådløs styring
- Dagslysstyring i op til 3 zoner
- For montering planforsænket i loft
- Hurtig og fleksibel installation med DALI addressable bus
- Fjerner standby-forbruget på armaturerne
- Større rækkevidde via slave type 41-659
- Standby forbrug < 1 W
- Programmering via IR-fjernbetjening
- Kapslingsklasse IP20

Tilstedeværelsessensor 41-684 er beregnet til montering planforsænket i loft og detekteringsområdet kan udvides med Slave-sensor type 41-659, maks. 20 stk.

Tilstedeværelsessensoren har 4 separate zoner, hvoraf 3-zoner er dagslysstyret og den fjerde zone er beregnet til f.eks. tavlelys eller lignede.

Lyset tændes med betjeningstryk eller automatisk via PIR. Dagslysstyringen kan overstyres efter behov.

Lyset slukker automatisk via PIR eller manuelt med betjeningstryk.

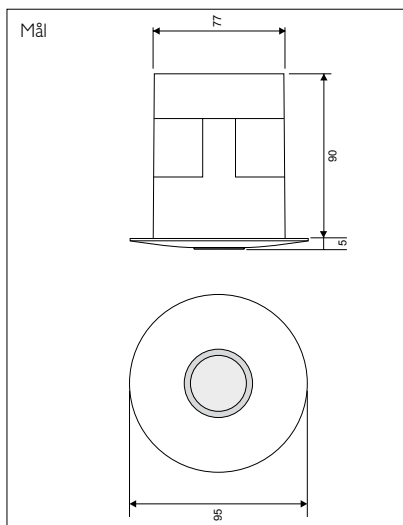
Sensoren har standby minimering, hvilket betyder at det samlede standby forbrug er under 1 W.

Tilbehør

IR-fjernbetjening (type 41-932) til ændring af indstillinger.

Bestillingsnr.:

Produkt	Type	EAN nr.
Tilstedeværelsessensor Multi CLSE-DALI-31SM	41-684	5703102207975
Tilstedeværelsessensor Slave MS-DALI-SL	41-659	5703102207920
IR-fjernbetjening IPD-21A	41-932	5703102208026
IR-brugerfjernbetjening URM-4A	41-933	5703102208033
Sensorunderlag CMK	41-908	5703102208019


Tekniske data

Indgang

Forsyningsspænding 230 V AC $\pm 10\%$ 50 Hz
 Effektforbrug < 1 W

Udgang

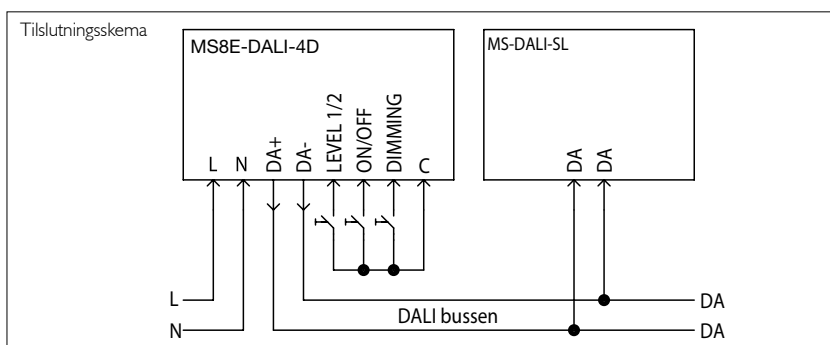
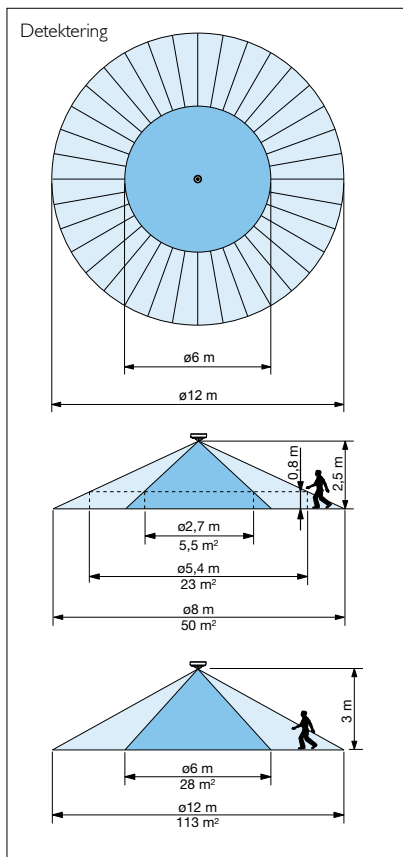
Antal DALI enheder 1...64

Performance

EnOcean modtager STM 300
 Luxområde 1...1.000 lux
 Tidsforsinkelse 15...180 min.
 Detekteringsområde 360°
 Rækkevidde Ø8-12 m
 Monteringshøjde 2,4 - 3 m
 Kapslingsklasse IP 20
 Kabeldimension Ø95x100 mm
 Farve Hvid
 Omgivelsestemperatur -0° C...+50° C

Godkendelse

CE iht. EN 60669-2-1


Tilstedeværelsessensor 360°, PIR MS8E-DALI-4D, 230 V, EnOcean – til indendørsstyring af belysning

- Integreret DALI strøm-forsyning
- Integreret EnOcean modtager for trådløs styring
- Dynamisk PIR styring i op til 4 separate zoner
- For montering planforsænket i loft
- Hurtig og fleksibel installation med DALI addressable bus
- Større rækkevidde via slave type 41-659
- Standby forbrug < 1 W
- Programmering via IR-fjernbetjening
- Kapslingsklasse IP20

Tilstedeværelsessensor 41-685 er beregnet til montering planforsænket i loft og detekteringsområdet kan udvides med Slave-sensor type 41-659, maks. 20 stk.

Tilstedeværelsessensoren anvendes til dynamisk PIR styring i op til 4 separate zoner.

Lyset skifter imellem 2 niveauer ved tilstedeværelse og ikke tilstedeværelse. Lysniveauerne indstilles trinløst via fjernbetjeningen.

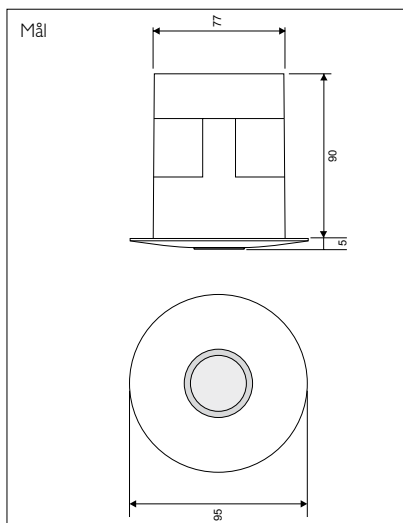
Tilstedeværelsesniveau kan aktiveres med betjeningstryk eller automatisk via PIR. Ikke tilstedeværelsesniveauet aktiveres automatisk via PIR eller manuelt med betjeningstryk.

Tilbehør

IR-fjernbetjening (type 41-932) til ændring af indstillinger.

Bestillingsnr.:

Produkt	Type	EAN nr.
Tilstedeværelsessensor PIR MS8E-DALI-4D	41-685	5703102207982
Tilstedeværelsessensor Slave MS-DALI-SL	41-659	5703102207920
IR-fjernbetjening IPD-21A	41-932	5703102208026
IR-brugerfjernbetjening URM-4A	41-933	5703102208033
Sensorunderlag CMK	41-908	5703102208019



41-686


Tekniske data

Indgang

Forsyningsspænding 230 V AC $\pm 10\%$, 50 Hz
 Effektforbrug < 1 W

Udgang

Relæ, potentialfri $\mu 10$ A, 250/400 V AC, NO
 Max. kompensationskapacitet 140 μ F
 Max. indkoblingsstrøm 165 A/20 m sek.
 800 A/200 μ sek.

Belastning

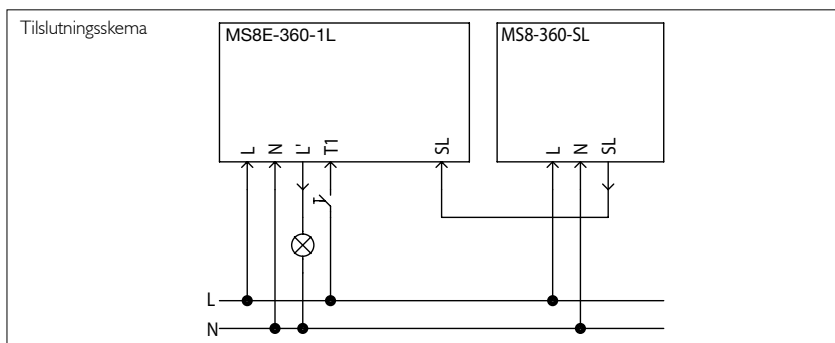
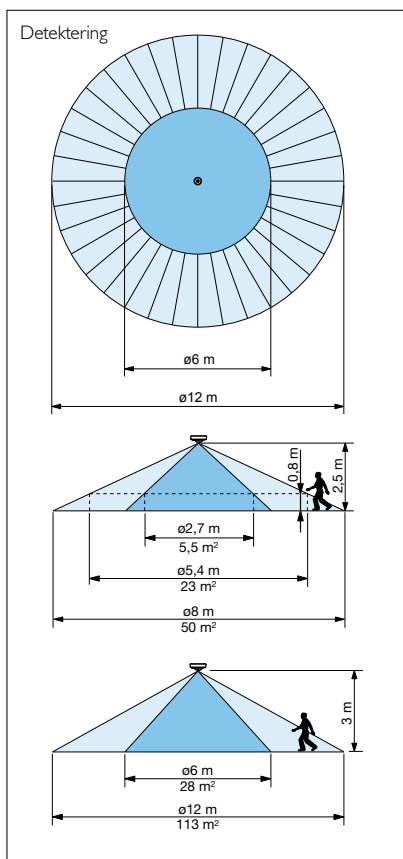
Gløde- og halogenlamper 2300 W $\cos \varphi = 1$
 Lysstofrør 1200 VA $\cos \varphi \geq 0,5$
 Lysstofrør HF-ballast 1200 VA $\cos \varphi \geq 0,9$
 Halogen elektroniske transformer 500 VA
 LED elektronisk driver 500 VA
 LED lamper 230 V AC 350 W
 Sparelamper, CLF 58 stk. (18 W)

Performance

EnOcean modtager STM 300
 Luxområde 50...1000 lux
 Tidsforsinkelse 5...180 min.
 Detekteringsområde 360°
 Rækkevidde Ø8-12 m
 Monteringshøjde 2,4 - 3 m
 Kapslingsklasse IP 20
 Kabeldimension Ø95x100 mm
 Farve RAL 9010 Hvid
 Omgivelsestemperatur +5° C...+40° C

Godkendelse

CE iht. EN 60669-2-1


Tilstedeværelsessensor 360°, PIR MS8E-360-1L, 230 V, EnOcean – til indendørsstyring af belysning

- For montering planforsænket i loft
- Integreret EnOcean modtager for trådløs styring
- Større rækkevidde via slave type 41-601
- Standby forbrug < 1 W
- Programmering via IR-fjernbetjening
- Kapslingsklasse IP20

Tilstedeværelsessensor PIR 41-686 er beregnet til montering planforsænket i loft og detekteringsområdet kan udvides med Slave-sensor type 41-601, maks. 20 stk.

Tilstedeværelsessensoren er en 1-faset PIR sensor.

Lyset tændes med betjeningstryk eller automatisk via PIR. Lyset kan overstyres efter behov.

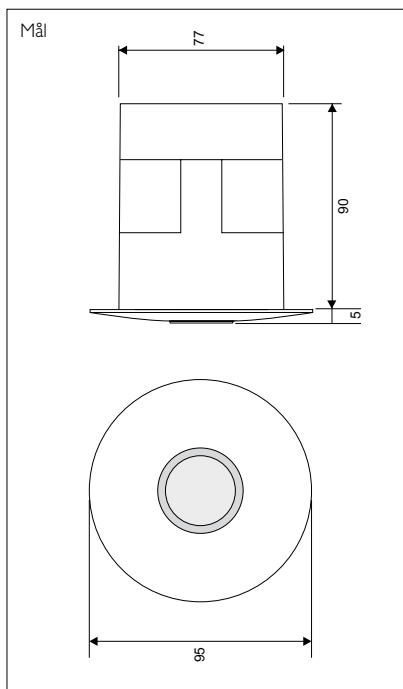
Lyset slukker automatisk via PIR eller manuelt med betjeningstryk.

Tilbehør

IR-fjernbetjening (type 41-932) til ændring af indstillinger.

Bestillingsnr.:

Produkt	Type	EAN nr.
Tilstedeværelsessensor PIR MS8E-360-1L	41-686	5703102207999
Tilstedeværelsessensor Slave MS8-360-SL	41-601	5703102207845
IR-fjernbetjening IPD-21A	41-932	5703102208026
IR-brugerfjernbetjening URM-4A	41-933	5703102208033
Sensorunderlag CMK	41-908	5703102208019



41-687


Tekniske data

Indgang

 Forsyningsspænding 230 V AC $\pm 10\%$, 50 Hz
 Effektforbrug < 1 W

Udgang

 Relæ, potentialfri, 2 stk. $\mu 10$ A, 250/400 V AC, NO
 Max. kompensationskapacitet 140 μ F
 Max. indkoblingsstrøm 165 A/20 m sek.
 800 A/200 μ sek.

Belastning

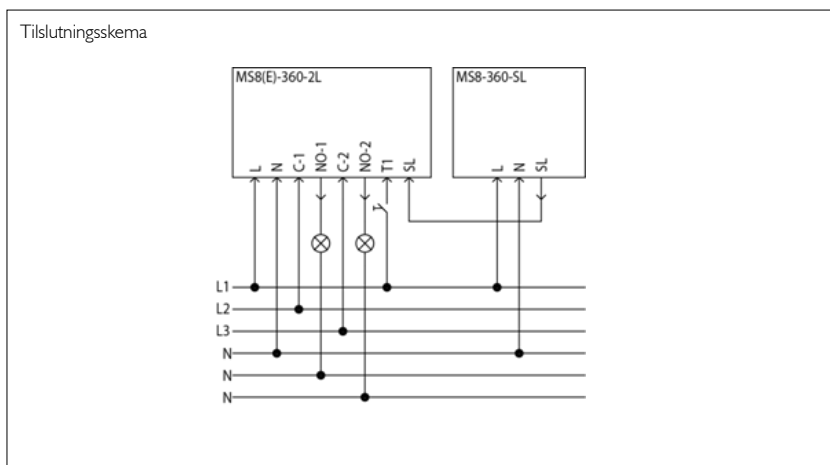
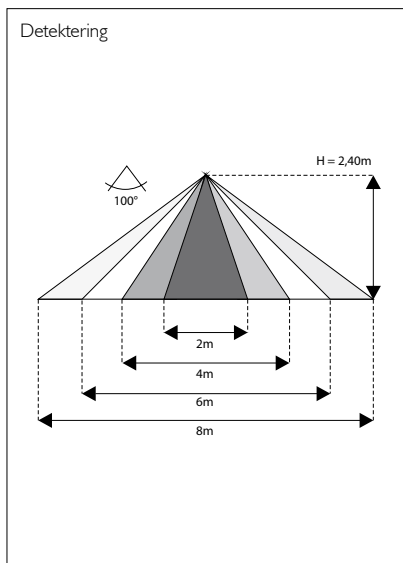
 Gløde- og halogenlamper 2300 W $\cos \varphi = 1$
 Lysstofrør 1200 VA $\cos \varphi \geq 0,5$
 Lysstofrør HF-ballast 1200 VA $\cos \varphi \geq 0,9$
 Halogen elektroniske transformere 500 VA
 LED elektronisk driver 500 VA
 LED lamper 230 V AC 350 W
 Sparelamper, CLF 58 stk. (18 W)

Performance

 EnOcean modtager STM 300
 Luxområde 50...1000 lux
 Tidsforsinkelse 5...180 min.
 Detekteringsområde 360°
 Rækkevidde $\varnothing 8-12$ m
 Monteringshøjde 2,4 - 3 m
 Kapslingsklasse IP 20
 Kabeldimension $\varnothing 95 \times 100$ mm
 Farve RAL 9010 Hvid
 Omgivelsestemperatur +5° C...+40° C

Godkendelse

CE iht. EN 60669-2-1


Tilstedeværelsessensor 360°, PIR MS8E-360-2L, 230 V, EnOcean – til indendørsstyring af belysning

- For montering planforsænket i loft
- Integreret EnOcean modtager for trådløs styring
- Større rækkevidde via slave type 41-601
- Standby forbrug < 1 W
- Programmering via IR-fjernbetjening
- Kapslingsklasse IP20

Tilstedeværelsessensor PIR 41-687 er beregnet til montering planforsænket i loft og detekteringsområdet kan udvides med Slave-sensor type 41-601, maks. 20 stk.

Tilstedeværelsessensoren er en 3-faset PIR sensor.

Funktioner

Lyset tændes med betjeningstryk eller automatisk via PIR. Lyset kan overstyres efter behov.

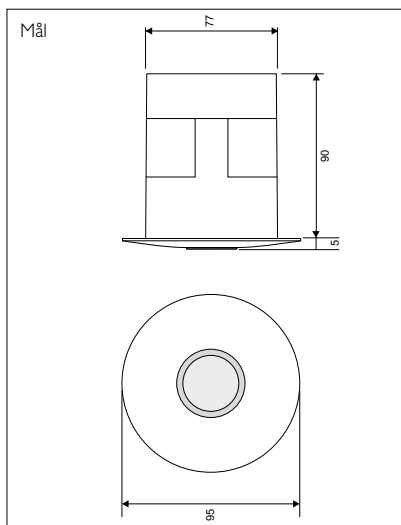
Lyset slukker automatisk via PIR eller manuelt med betjeningstryk.

Tilbehør

IR-fjernbetjening (type 41-932) til ændring af indstillinger.

Bestillingsnr.:

Produkt	Type	EAN nr.
Tilstedeværelsessensor PIR MS8E-360-2L	41-687	5703102208002
Tilstedeværelsessensor Slave MS8-360-SL	41-601	5703102207845
IR-fjernbetjening IPD-21A	41-932	5703102208026
IR-brugerfjernbetjening URM-4A	41-933	5703102208033
Sensorunderlag CMK	41-908	5703102208019



41-688


Tekniske data

Indgang

 Forsyningsspænding 230 V AC $\pm 10\%$ 50 Hz
 Effektforbrug < 0,5 W

Udgang

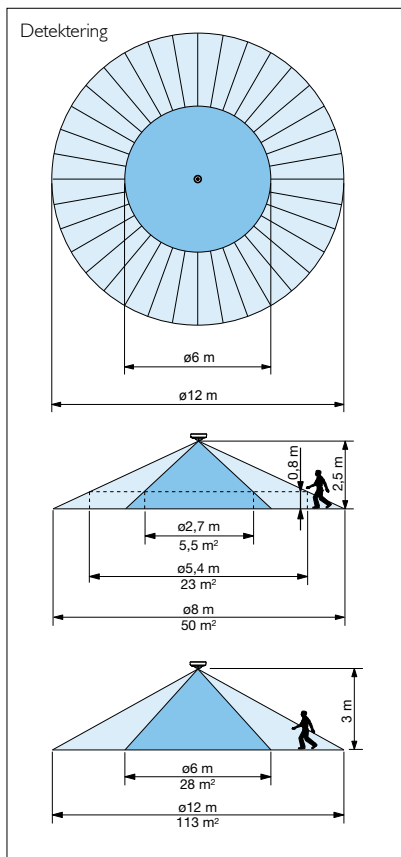
 DALI 1...64 enheder
 13 V DC, 250 mA

Performance

 Luxområde 1...1.000 lux
 Tidsforsinkelse 15-180 min.
 Detekteringsområde 360°
 Rækkevidde Ø8-12 m
 Monteringshøjde 2,4 - 3 m
 Følsomhed 4 indstillinger
 Kapslingsklasse IP 20
 Farve RAL 9010 (hvid)
 Omgivelsestemperatur -0° C...+50° C

Godkendelse

CE iht. EN 60669-2-1


Tilstedeværelsessensor 360°, Multi CLSE-DALI-31B, 230 V – til indendørsstyring af belysning

- Integreret DALI strøm-forsyning
- Dagslystyring i 2 eller 3 zoner
- 1 eller 2 sekundære zoner for On/Off eller dæmp
- Indbygget modtager for trådløse EnOcean tryk
- Hurtig og fleksibel installation med DALI addressable bus
- Større rækkevidde via slave type 41-659
- Automatisk- eller manuel drift
- Foldedørsløsning via DALI modul
- Overstyring via fortrådet eller trådløse tryk
- Programmering via IR-fjernbetjening

Tilstedeværelsessensor 41-688 er beregnet til montering planforsænket i loft. Detekteringsområdet kan udvides med Slave-sensorer type 41-659, maks. 20 stk.

Tilstedeværelsessensoren har 4 separate zoner hvoraf 2 eller 3 zoner er dagslystyret og 1 eller 2 zoner er beregnet for separat styring med On/Off eller dæmp afhængig af armaturer f.eks. til styring af tavelys. Valg af antal dagslyzoner og sekundære zoner foretages forbindelsesmæssig.

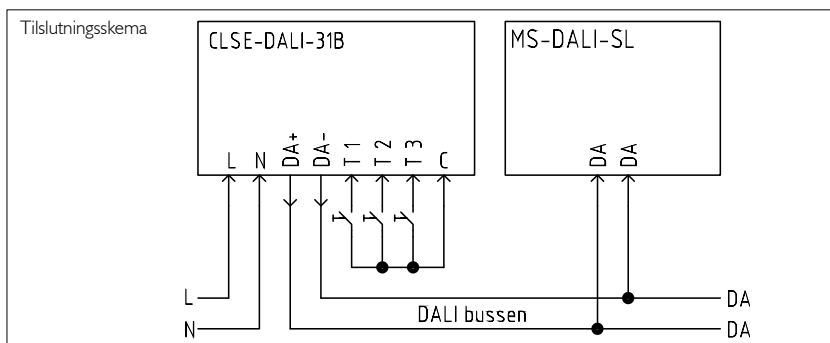
Lyset tændes med betjeningstryk eller automatisk via PIR sensoren. Både dagslyzonerne og de sekundære zoner kan overstyres med betjeningstryk. Lyset slukker automatisk via PIR eller manualet med betjeningstryk.

Indstillinger

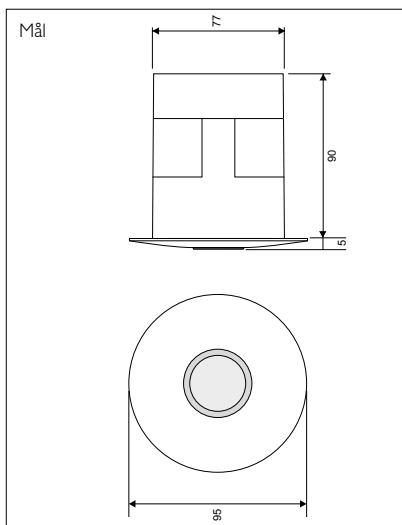
Via fjernbetjening kan der vælges mellem forskellige funktioner for tilslutning af betjeningstryk, efterløbstid samt lux indstillinger.

Tilbehør

IR-fjernbetjening (type 41-932) til ændring af indstillinger.


Bestillingsnr.:

Produkt	Type	EAN nr.
Tilstedeværelsessensor Multi CLSE-DALI-31B	41-688	5703102208453
Tilstedeværelsessensor Slave MS-DALI-SL	41-659	5703102207920
IR-fjernbetjening IPD-21A	41-932	5703102208026
IR-brugerfjernbetjening URM-4A	41-933	5703102208033
Sensorunderlag CMK	41-908	5703102208019
Relæmodul RM-1 DIN	36-890	5703102207814
DALI modul DBC-1/TH	70-021	5703102208125



41-659


Tekniske data

Indgang

 Forsyningsspænding
 Effektforbrug

 Via DALI-bussen
 0,1 W

Performance

Detekteringsområde	360°
Rækkevidde	Ø8-12 m
Monteringshøjde	2,4 - 3 m
Kapslingsklasse	IP 20
Kabeldimension	Ø95x100 mm
Farve	Hvid
Omgivelsestemperatur	-0° C...+50° C

Godkendelse

CE iht.

EN 60669-2-1

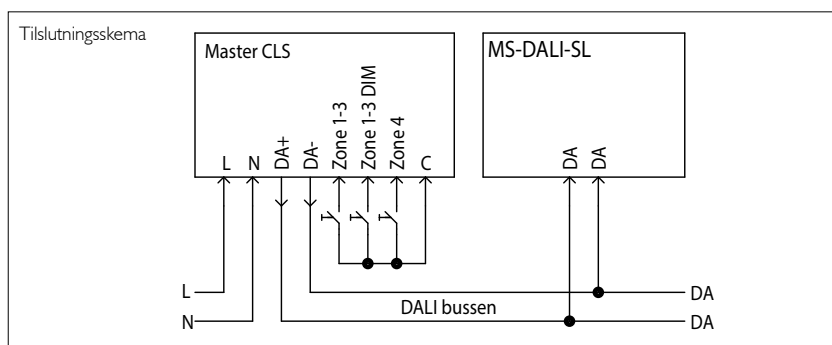
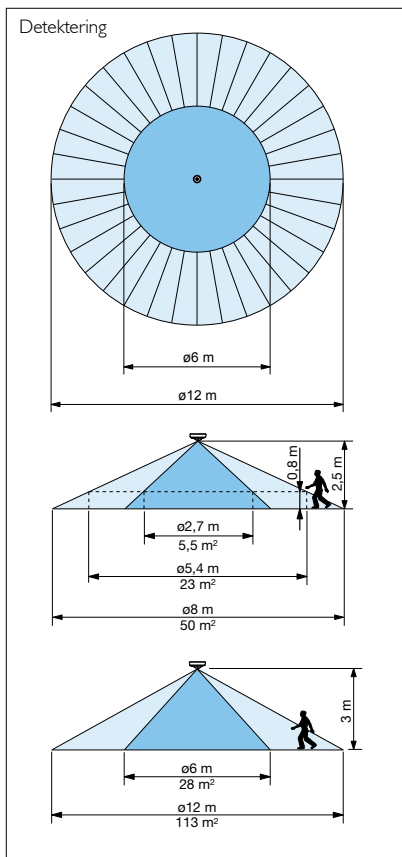
Tilstedeværelsessensor 360°, Slave MS-DALI-SL – til indendørsstyring af belysning

- For montering planforsænket i loft
- Benyttes sammen med Master type 41-65x & 41-68x
- Udvider detekteringsområdet på alle ovennævnte Master
- Plug & Play – ingen programmering
- Hurtig og fleksibel installation med DALI addressable bus
- Standby forbrug 0,1 W
- Kapslingsklasse IP20

Tilstedeværelsessensor Slave 41-659 er beregnet til montering planforsænket i loft og for tilslutning til tilstedeværelsessensor Master type 41-65x og 41-68x.

Tilstedeværelsessensoren udvider detekteringsområdet på alle tilstedeværelsessensorer Master type 41-65x og 41-68x.

Enkel installation, da DALI bussen anvendes som master/slave forbindelse, hvorved separat installation ikke er nødvendig.


Bestillingsnr.:

Produkt	Type	EAN nr.
Tilstedeværelsessensor		
Slave MS-DALI-SL	41-659	5703102.207920
Sensorunderlag CMK	41-908	5703102.208019

41-932


Funktion

Trådløs infrarød håndsender som anvendes til at sætte parametre på sensorer i 600-serien.

Via fjernbetjeningen kan man initialisere de tilkoblede DALI enheder, og man kan ligge dem i de ønskede dagslyszoner, samt vælge værdierne for Lux, Time, og lignende.

Mål 85 x 40 x 6 mm
 Rækkevidde 10 m
 Batteritype CR 2025, inkl.


IR-fjernbetjening

- Bruges sammen med tilstedeværelsessensorer i 600-serien
- Batteri medfølger

Bestillingsnr.:

Produkt	Type	EAN nr.
IR-fjernbetjening IPD-21A	41-932	5703102 208026

41-933


Funktion

Trådløs infrarød håndsender som anvendes af slutbrugeren til at tænde og slukke lyset.

Indgår der dagslysstyring, kan den også anvendes til at dæmpe lyset.

Mål 85 x 40 x 6 mm
 Rækkevidde 10 m
 Batteritype CR 2025, inkl.


IR-brugerfjernbetjening

- Bruges sammen med tilstedeværelsessensorer i 600-serien
- Batteri medfølger

Bestillingsnr.:

Produkt	Type	EAN nr.
IR-brugerfjernbetjening URM-4A	41-933	5703102 208033

[RETUR TIL OVERSIGT](#)

EnOcean-Komponenter

Rx4 DIN RELAY - Type 70-010

Rn4 DIN RELAY - Type 70-011

Trådløst relæmodul med 4 udgange som styres vha. EnOcean protokolten. De 4 udgange kan programmeres individuelt til funktionerne ON/OFF styring, eller impuls styring. Relæmodulet kan ved hjælp af simpel programmering kobles sammen med alle vores trådløse sendere.

- Dinskinne monteret

- Har flere funktioner:

ON/OFF styring

Impuls styring

- Kan parallelkobles (master/slave)

- Enkel programmering



Anvendes til:

- Trykknop styrede lysdæmpere
DimLight-M/LCR, 74-35x
- ON/OFF styring af el-apparater

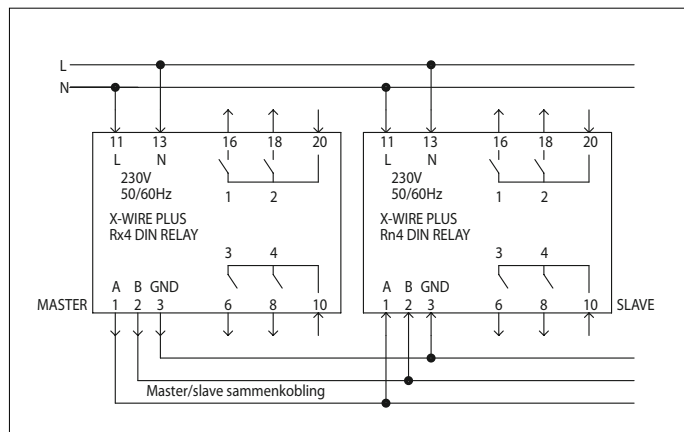
Styres med:

- Trådløse tryk 72-5xx

Reducering af rækkevidde:

- Træ, gips ca. 10%
- Mursten ca. 30%
- Armeret beton ca. 70%
- Metal ca. 90%

Installation:



Type		70-010	70-011
EAN-nr.	-	5703102 208071	5703102 208088
Netspænding	V	230	230
Netfrekvens	Hz	50	50
Standby forbrug	VA	>3	>3
Integreret radio receiver	-	RCM120	-
Frekvens	MHz	868Mhz, RPS Type 2	-
Antal relæudgange	-	4	4
Belastning relæudgange totalt	A	10	10
Antal koder	-	2 ²⁴	2 ²⁴
Rækkevidde	m	Ca. 100	Ca. 100
Omgivelsestemperatur (ta)	°C	+5 til +40	+5 til +40
Luftfugtighed	-	20-95% RH, ikke kondenserende	20-95% RH, ikke kondenserende
Vægt	kg	0,278	0,264
Dimensioner (BxHxD)	mm	70x86x54	70x86x54
Montage	-	DIN 46277 (M36)	DIN 46277 (M36)
Farve (hus)	-	Grå	Grå
Materiale (hus)	-	Brandhæmmende ABS	Brandhæmmende ABS

Specifikationerne kan ændres uden varsel



DALI modul Rxe - Type 70-022

Trådløst DALI baseret modul, som giver dig mulighed for at styre lyset trådløst via EnOcean protokollen. DALI modulet kan ved hjælp af simpel programmering kobles sammen med alle vores trådløse sendere.

- **Enkel programmering**

- **Velegnet til:**

Scenariestyling

Gruppestyring



Anvendes til:

- DALI baserede enheder:
DimLight-Digital/LCR, 74-36x
RM-1/HM, 70-980
DDA-1, 36-812

Andre fabrikater kan selvfølgelig også anvendes.

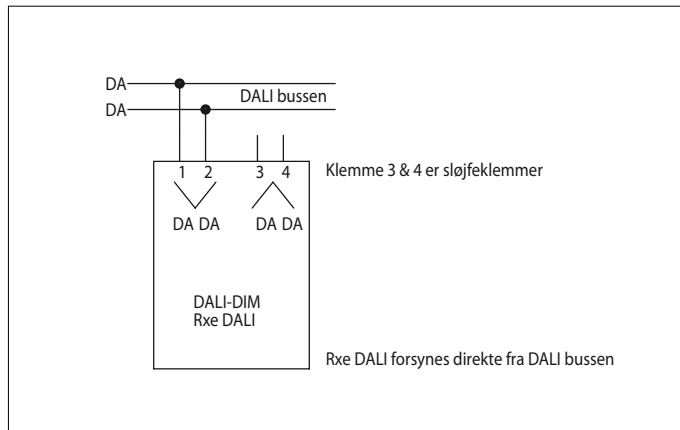
Styres med:

- Trådløse tryk 72-5xx

Reducering af rækkevidde:

- Træ, gips ca. 10%
- Mursten ca. 30%
- Armeret beton ca. 70%
- Metal ca. 90%

Installation:



Type		70-022
EAN-nr.	-	5703102 208132
Strømforsyning	Vdc	Via DALI bussen
Strømforbrug	mA	30
Output	-	DALI
Grupper	-	1-16/Broadcast
Scener	-	1-16
Integreret radio receiver	-	RCM120
Frekvens	MHz	868Mhz, RPS Type 2
Antal koder	-	2 ²⁴
Rækkevidde	m	Ca. 50
Omgivelsestemperatur (ta)	°C	+5 til +40
Luffugtighed	-	20-95% RH, ikke kondenserende
Vægt	kg	0,061
Dimensioner (BxHxL)	mm	42x31x120
Farve (hus)	-	Hvid
Materiale (hus)	-	Brandhæmmende ABS



DALI modul Rxe DALI TH - Type 70-023

Trådløst DALI baseret modul, som giver dig mulighed for at etablere dagslysstyring trådløst via EnOcean protokollen. Rxe DALI TH kan ved hjælp af simpel programmering kobles sammen med de fleste af vores trådløse sendere.

- Indbygget DALI forsyning
- Anvender DALI broadcast
- Ingen DALI programmering
- Simpel indstilling af dagslysstyringen
- Kan indbygges i armaturet



Anvendes til:

- DimLight-Digital/LCR, 74-36x
- RM-1/HM, 70-980
- DDA-1, 36-812

Andre fabrikater kan selvfølgelig også anvendes.

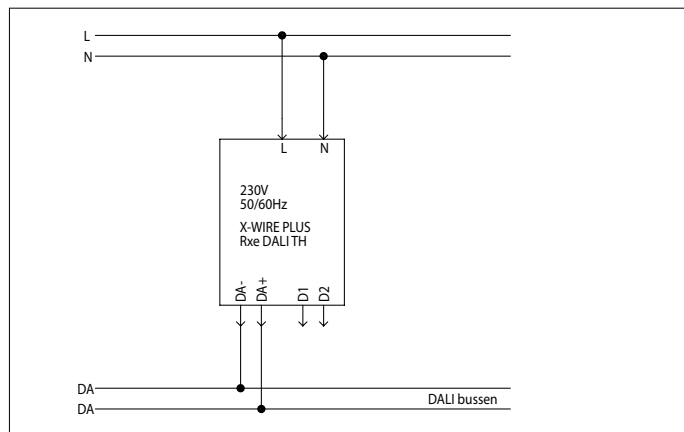
Styres med:

- Trådløse tryk 72-5xx

Reducering af rækkevidde:

Træ, gips ca. 10%
Mursten ca. 30%
Armeret beton ca. 70%
Metal ca. 90%

Installation:



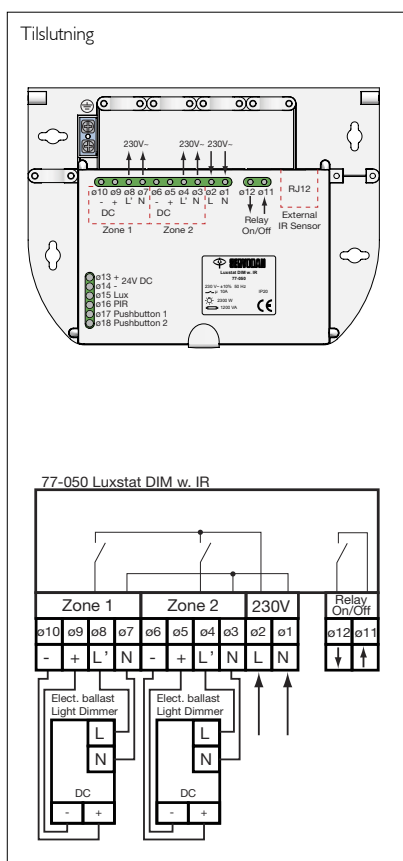
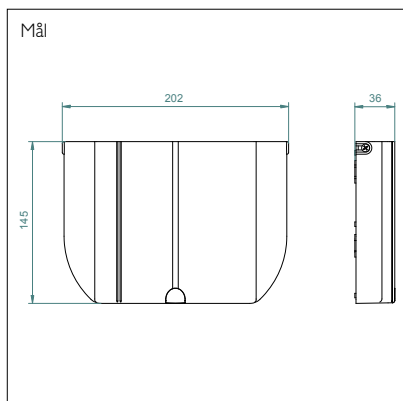
Type		70-023
EAN-nr.	-	5703102 207791
Netspænding	V	230
Netfrekvens	Hz	50
Standby forbrug	VA	<1
Output	-	DALI broadcast
DALI output	V/mA	12/250
Integreret radio receiver	-	TCM300
Frekvens	MHz	868Mhz, RPS Type 2
Antal koder	-	2 ²⁴
Rækkevidde	m	Ca. 50
Omgivelsestemperatur (ta)	°C	+5 til +40
Luffugtighed	-	20-95% RH, ikke kondenserende
Vægt	kg	0,074
Dimensioner (BxHxL)	mm	30x28x190
Farve (hus)	-	Hvid
Materiale (hus)	-	Brandhæmmende ABS

Specifikationer kan ændres uden varsel



[RETUR TIL OVERSIGT](#)

Luxstat Control
– Dæmp, 2 zoner



Tekniske data



Indgang

Forsyningsspænding 230 V AC 50 Hz \pm 10 %
Effektforbrug 0,9 W

Udgang

Relæ Zone 1 og Zone 2 NO, μ 10 A
Relæ On/Off NO, μ 10 A

Belastning:

Glødelamper 2300 W
Lysrør ukompenseret 1200 VA
Halogenglødelamper 2300 W
Sparelamper 58 stk. (18W)
Max. kompensationskapacitet 140 μ F
Max. indkoblings strøm 80 A/20 m sek.
Sekundærspænding 24 V DC
Maks. belastning 100 mA

Performance

Zone 1 + 2 Dim 1-10 V / max. 10 mA
Tidsområde PIR (Off delay) 1-60 min.

Lux-område:

Lyssensor 30-3000 Lux
Indendørs 50-1000 Lux
Set-punkt 50-1500 Lux
Kapslingsgrad IP 20
Isolationsklasse Kapsling er klasse II
Omgivelsestemp. -5° C...+50° C

Godkendelser

CE iht. EN 60669-2-1

Luxstat control box til 2-zonestyring med indbygget potentialfri relæ, 230 V AC

- Luxstat controller til styring af 1-10 V, potentialfri relæ samt indbygget IR-modtager
- Eksterne enheder, såsom sensorer, tryk, aramaturer mm., tilsluttes direkte til Luxstat control box
- Nem montage og installation direkte i lokalet, dvs. ingen tilslutning til gruppetafle

Luxstat controller, type 77-050, består af en samlet enhed, der monteres direkte i rummet. Placeres Luxstat control box over nedhængt loft, kan der tilsluttes ekstern IR-modtager, type 77-910 (tilbehør) via RJ12-stik, således at IR-fjernbetjening, type 77-920 (tilbehør), kan benyttes til indstilling af Luxstat controlleren.

Luxstat indeholder daglysstyring i 2 zoner med 3 applikationer:

- Manuel tænd/sluk via tryk – aut. sluk via bevægelsessensor
- Aut. tænd/sluk via bevægelsessensor
- Klasseværelsesløsning med manuel tænd af tavle- og loftslys samt aut. sluk.

Der kan valgfrit anvendes et eller to tryk. Ved to tryk kan zone 1 og 2 tændes og slukkes individuelt. Også mulighed for manuelt dæmp via tryk.

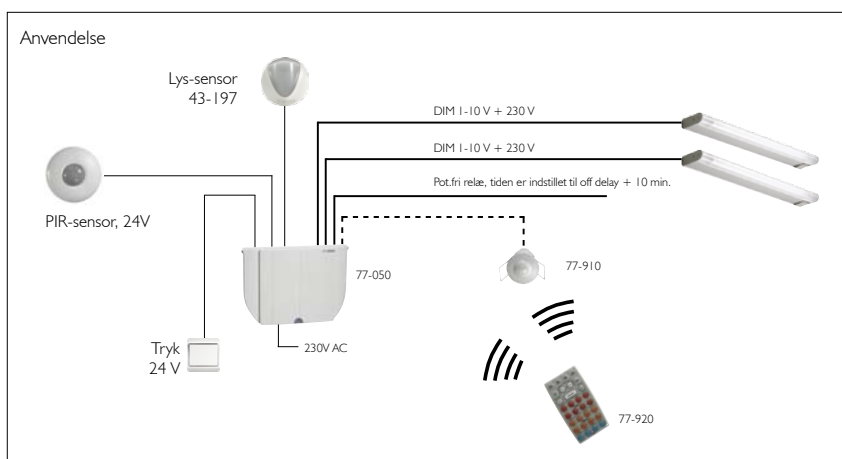
Controlleren indeholder også en potentialfri relæudgang, der styres direkte af bevægelsessensor, f.eks til ventilation, CTS eller lign.

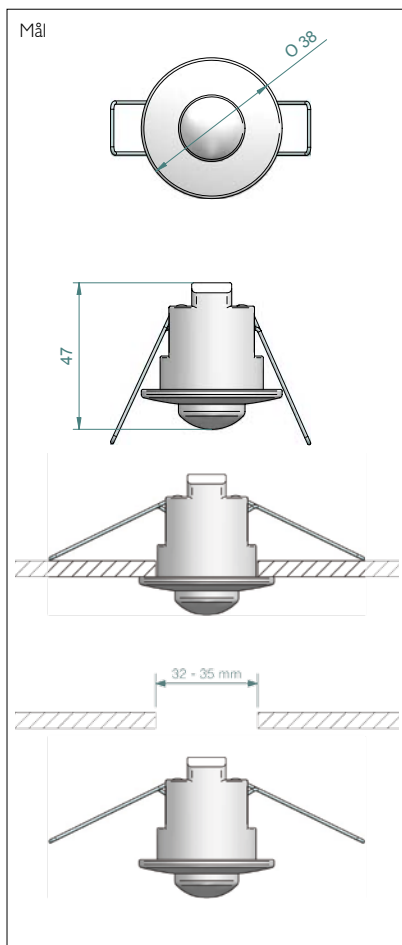
Alle tilslutninger foretages direkte på Luxstat controlleren, der indeholder 24 V DC strømforsyning til sensorer. Alle Servodans 24 V DC-bevægelsessensorer kan tilsluttes Luxstat controlleren.

Luxstat control er klar til drift efter opsætning via de forprogrammerede fabriksindstillinger. Disse indstillinger kan ændres via IR-fjernbetjening.

Bestillingsnr.:

Produkt	Type	EAN nr.
Luxstat control box	77-050	5703102 204523
Ekstern IR-modtager	77-910	5703102 205049
IR-fjernbetjening	77-920	5703102 204691





77-910


Tekniske data


Mål	
Diameter	Ø38 mm
Dybde	47 mm
Montagehul i loft	Ø32-35 mm
Kabellængde	100 cm

Ekstern IR-modtager

- For tilslutning til Luxstat control box 77-050

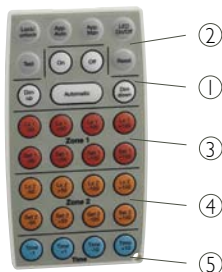
IR-modtageren er forsynet med et RJ12-stik, som kan tilsluttes Luxstat controlleren, 77-050.

Hvis Luxstat controlleren placeres over nedhængt loft, tilsluttes ekstern IR-modtager, således at IR-fjernbetjening kan benyttes til indstilling af Luxstat controller.

Bestillingsnr.:

Produkt	Type	EAN nr.
Ekstern IR-modtager	77-910	5703 102 205049
IR-fjernbetjening	77-920	5703 102 204691
Luxstat control box	77-050	5703 102 204523

77-920


Funktion

- | | |
|------------------|--|
| 1. Hvide taster | Til daglig brug |
| Indstillinger: | |
| 2. Grå taster | Valg af funktioner |
| 3. Røde taster | Indstilling af dagslysfaktor og setpunkt i zone 1 |
| 4. Orange taster | Indstilling af dagslysfaktor og setpunkt i zone 2 |
| 5. Blå taster | Indstilling af udkoblingstiden af bevægelsessensoren |

Mål	100 x 55 x 7 mm
Rækkevidde	3 m
Batteritype	CR 2032 3 V, inkl.

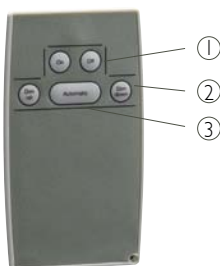

IR-fjernbetjening

- Bruges sammen med **Luxstat Control 77-050 og IR-modtager 77-910**
- **Vægbeslag medfølger**

Bestillingsnr.:

Produkt	Type	EAN nr.
IR-fjernbetjening	77-920	5703 102 204691

77-921


Funktion

- | | |
|----------------|--|
| 1. On | Manuel tænd af belysning i begge zoner
Forbliver tændt så længe der er aktivitet |
| 1. Off | Manuel sluk af belysning i begge zoner
Forbliver slukket så længe der er aktivitet |
| 2. Dim up/down | Regulering startes ved tryk, og stoppes igen ved tryk
Lysniveau bibeholdes så længe der registreres aktivitet |
| 3. Automatic | Tilbage til normal indstillet funktion |

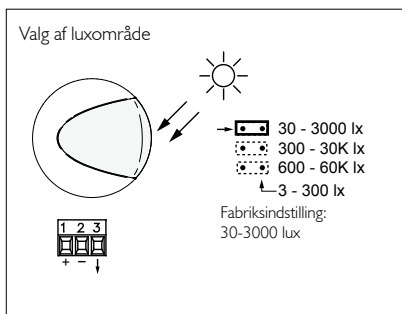
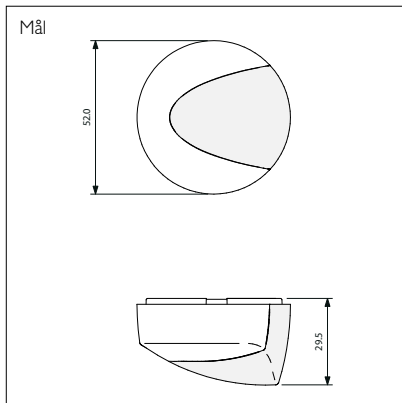
Mål	100 x 55 x 7 mm
Rækkevidde	3 m
Batteritype	CR 2032 3 V, inkl.


IR-brugerfjernbetjening

- Bruges sammen med **Luxstat Control 77-050, IR-modtager 77-910, tilstedeværelsessensor 41-350 og 41-351**
- **Vægbeslag medfølger**

Bestillingsnr.:

Produkt	Type	EAN nr.
IR-brugerfjernbetjening	77-921	5703 102 205933



Tekniske data



Indgang

Tilslutningsspænding 24 V DC ± 10 %

Udgang

Udgangsspænding 0-10 V

Performance

Luxområder 3...300 lux, 30...3K lux
300...30K lux, 600...60K lux

Kapslingsklasse IP 20

Tilslutning Tilslutningsklemmer

Max. afstand til Control 100 m

Kabel: Klasse II Controller 0,6 mm

Omgivelsestemperatur -40° C...+50° C

Lyssensor 0-10 V for indendørs montage

- For tilslutning til
 - Control 36-080
 - Luxstat Control 78-0XX
- Tilslutningsklemmer
- Tæthedsgrad IP 20
- 4 Lux-områder:
 - 3...300 lux
 - 30...3.000 lux
 - 300...30.000 lux
 - 600...60.000 lux

Lyssensor 43-197 er en sensor, som dækker over flere luxområder, beregnet for styring af indendørs belysning.

Lyssensor 43-197 er forsynet med tilslutningsklemmer, hvorved ekstra samledåse undgås.

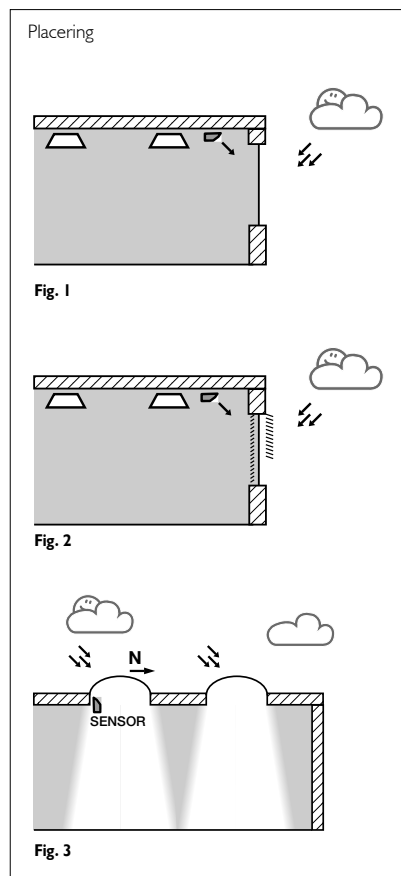
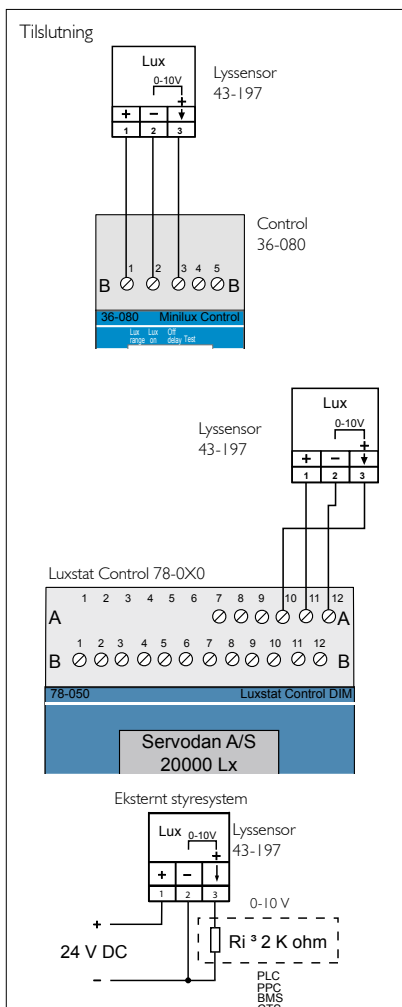
Kræver placeringen en højere tæthedsgrad end IP 20, benyttes type 43-198 som har en IP 54 tæthedsgrad.

Placering

Fig. 1: Ved dagslysendfald fra siden skal lyssensoren placeres således, at den »ser« det indfaldne lys.

Fig. 2: Er der gardiner eller markiser bag vinduet, skal lyssensoren placeres bagved disse.

Fig. 3: Lyssensoren placeres således, at den »ser« direkte op i himlen. For at undgå direkte sollys placeres lyssensoren som vist.

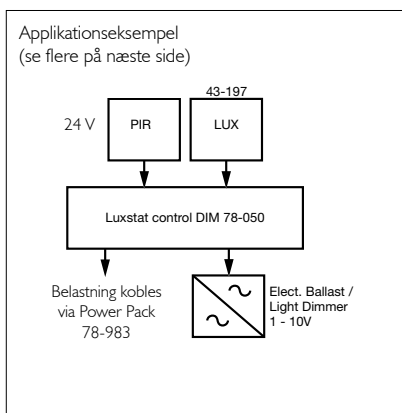
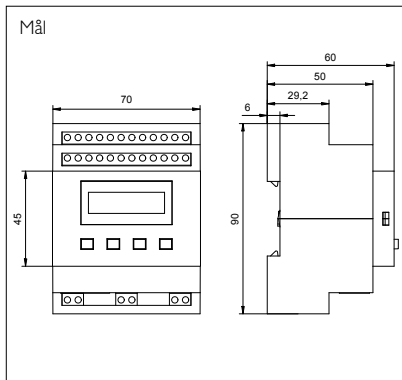


Bestillingsnr.:

Produkt	Type	EAN nr.
Lyssensor	43-197	5703102203311

[RETUR TIL OVERSIGT](#)

Luxstat Control
– Dæmp, 1-3 zoner



Tekniske data



Indgang

Forsyningsspænding 24 V DC \pm 10 % SELV
Via RJ 12-1
Strømforsbrug 85 mA

Udgang

Belastning Kobles via Power Pack 78-983
Udgangssignal CHI-2-3 NPN 24 V, \geq 25 mA
Max 40 mA
Via RJ 12-1
Udgangssignal til HF CHI-2-3 1-10 V/50 mA
Udgangssignal I-10V minimum 1-4 V
Udgangssignal I-10V maksimum 6-10 V

Performance

Udkoblingsforsinkelse (Lux) 0-20 min/ ∞
Udkoblingsforsinkelse (PIR) 1-60 min.
Rampetid 5-60 sek.
Energibesparelse (Loadshed) 0-10 V
Kapslingsklasse IP 20
Omgivelsestemperatur 5° C...50° C

Godkendelse

CE iht. EN 60669-2-1

RJ12-2:

Må ikke benyttes! Til update af software.

Luxstat Control DIM 24 V DC, 3 zoner

Opnå en optimal dagslysstyring
hvor lyset styres i zoner - op til
75 % energibesparelse

- Starter op uden øvrige indstillinger
- Vælg mellem 5 forprogrammede applikationer
- Programmeres via display
- Udfører selv lysmåling
- Indgang for energibesparelse
- Vælg 1, 2 eller 3 zoner
- Aktuelt lysniveau vises i display

Luxstat Control DIM 78-050 er beregnet til indendørs lysstyring i 3 zoner med dæmp. Luxstat Control DIM er forprogrammeret til flere standard applikationer. En lys sensor, tryk, 4-tryk samt bevægelses-sensorer kan tilsluttes controlleren. Controlleren registrerer selv at en enhed er tilsluttet.

Som spændingsforsyning (SELV) for Luxstat Control DIM, samt til styring af effekt anvendes en Power Pack type 78-983.

Load shedding

Funktionen giver mulighed for at reducere lysniveauet i kritiske perioder (tvangsstyret reduktion af effektforbrug).

Bus-wire 78-902 leveres sammen med controller 78-050.

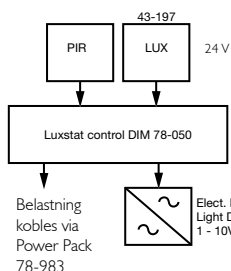
Applikationskema

	Lyssensor 43-197	bevægelses- sensor	Tryk ved dør	Tryk ved tavle	Kontakt- Ur	4-tryk 74-592	Energispare funktion
App.							
10.01							
11.01							
12.01							
13.01							
14.01							

* Valgfri funktioner

Bestillingsnr.:

Produkt	Type	EAN nr.
Control DIM	78-050	5703102 201355
Bus-wire adaptor	78-901	5703102 201638
Power Pack	78-983	5703102 201379
Lyssensor	43-197	5703102 203311
4-tryk	74-592	5703102 201461
Bevægelsessensor	41-272	5703102 203564

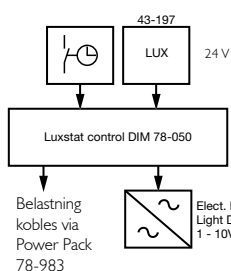


Applikation 10.01

F.eks. Gangarealer (Fabriksindstilling)

- Dagslysstyring 3 zoner
- Tænd/sluk via bevægelsessensor

Funktionsbeskrivelse: www.servodan.dk

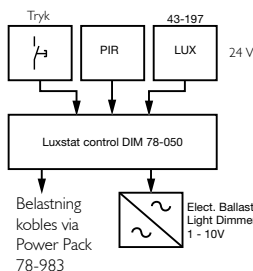


Applikation 11.01

F.eks. Udstillingslokaler

- Dagslysstyring 3 zoner
- Tænd/sluk via kontaktur

Funktionsbeskrivelse: www.servodan.dk

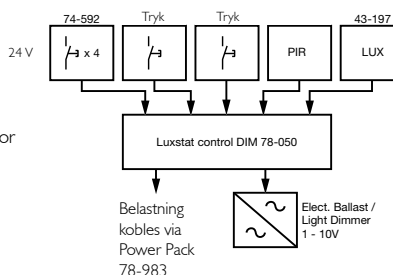


Applikation 12.01

F.eks. Kontor / konferencelokaler

- Dagslysstyring 3 zoner
- Manuel tænd/sluk
- Sluk via bevægelsessensor

Funktionsbeskrivelse: www.servodan.dk

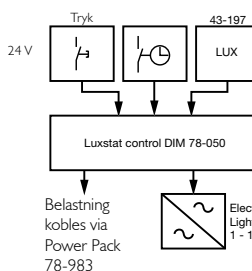


Applikation 13.01

F.eks. Undervisningslokaler

- Dagslysstyring 2 zoner
- Manuel tænd
- Manuel tænd/sluk tavlelys
- Sluk via bevægelsessensor

Funktionsbeskrivelse: www.servodan.dk



Applikation 14.01

F.eks. Produktionslokaler

- Dagslysstyring 3 zoner
- Manuel tænd/sluk
- Sluk via kontaktur

Funktionsbeskrivelse: www.servodan.dk

Funktionsbeskrivelse Applikation 10.01

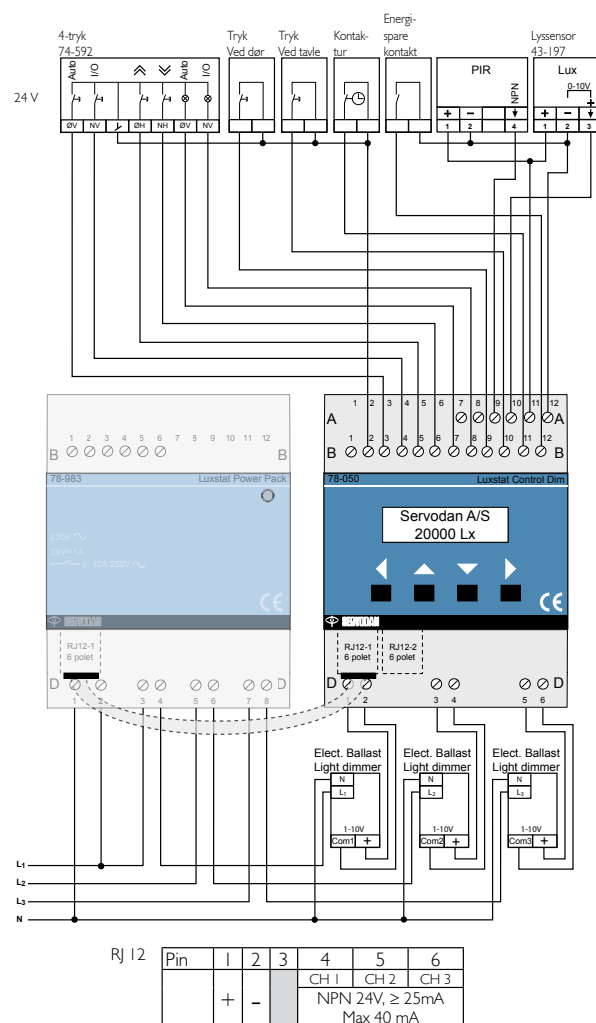
Når bevægelsessensor registrerer aktivitet og der er behov for lys tænder lyset. Lyset vil nu så længe der er aktivitet blive dagslystyret i 3 zoner iht. indstillede parametre.

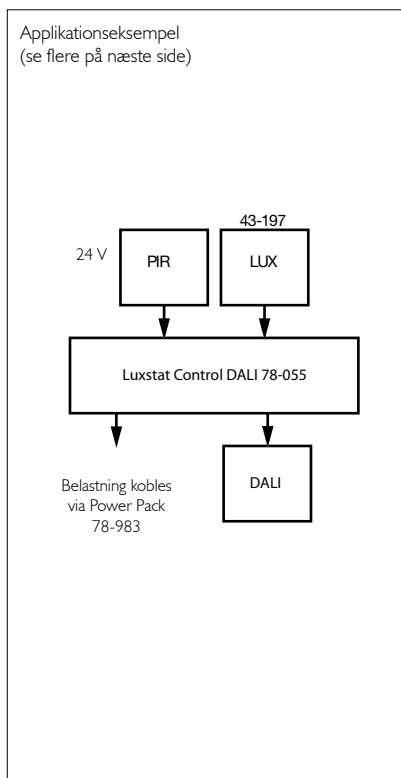
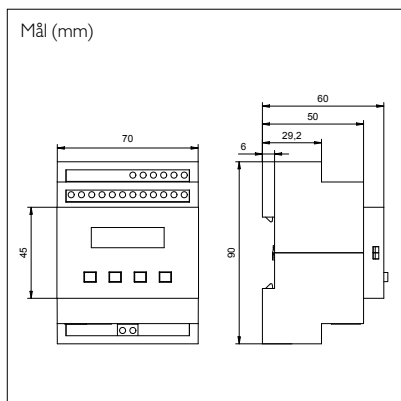
I takt med stigende dagslysfald dæmpes lyset i lokalet således at indstillet ønsket, minimum lysniveau opnås.

Lyset slukkes automatisk efter en forudbestemt periode, når bevægelsessensoren ikke registrerer bevægelse i dækningsområdet, eller når tilstrækkeligt lysniveau i rummet er nået.

Mulighed for manuel tænd, sluk og dæmp via tryk.

De 4 andre applikationers funktionsbeskrivelse kan ses på www.servodan.dk





Tekniske data



Indgang

RJ12 – 1:	24 V DC +/- 10 % (SELV)
Pin 1 og 2	
Pin 1 Forsyning	+
Pin 2 Forsyning	-
Pin 3 I/O	Åben forbindelse
Pin 4 Ch 1	NPN 24 V / 25 mA
	Short circuit proof
Pin 5 Ch 2	NPN 24 V / 25 mA
	Short circuit proof
Pin 6 Ch 3	NPN 24 V / 25 mA
	Short circuit proof
RJ12 – 2:	
Til opdatering af software. Må ikke benyttes	

DALI-ballast via 2-leder DALI-bus:
 DALI- 0 V DC + kommunikation
 DALI+ +15 V DC +/- 20 % + kommunikation

Effektforbrug

Strømforbrug	85 mA
Omgivelsestemperatur	5°...50°C
Tæthedegrad	IP20
Dimensioner	BxH 70 x 55 mm

Godkendelse

CE iht. EN 60669-2-1

Luxstat Control DALI til 3- zonet dagslysstyring med indbygget strømforsyning til DALI bus-kommunikation.

Cut off funktion via Luxstat Power Pack.

- Med indbygget DALI strøm-forsyning
- Nem håndtering af DALI, ID-adresser – op til 64 individuelt adresserbare DALI-enheder
- Vælg mellem 5 fabriksapplikationer
- Enkel indstilling via display – uden brug af pc
- Indgang for energibesparelse
- Vælg mellem 1, 2 eller 3 zoner
- Aktuelt lysniveau vises i display

Luxstat Control DALI 78-055 er beregnet til indendørs dagslysstyring i op til 3 zoner med individuel dæmp i de enkelte zoner.

Luxstat Control DALI indeholder 5 standard applikationer, der nemt vælges via display på front.

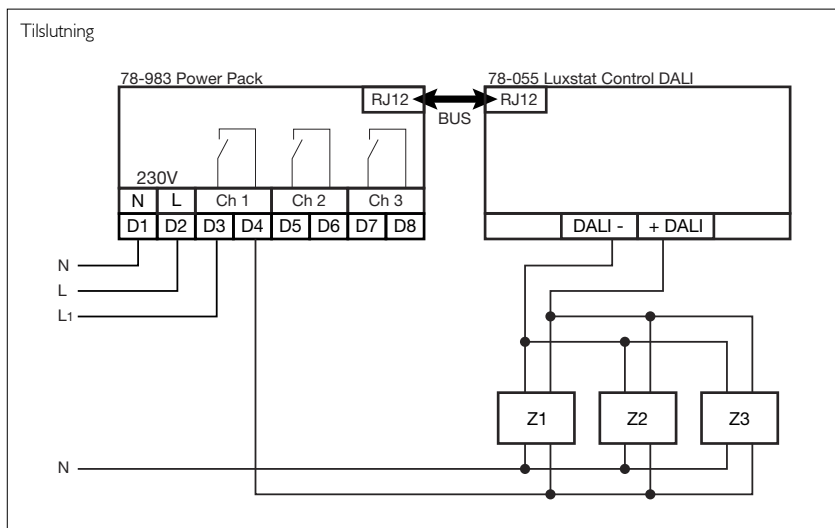
En lys sensor, tryk, 4-tryk samt bevægelses-sensorer kan tilsluttes Controller direkte. DALI-bus tilsluttes ligeledes direkte til Controller.

Som spændingsforsyning (SELV) for Luxstat Control DALI, samt til styring af effekt anvendes en Power Pack type 78-983.

Load shedding

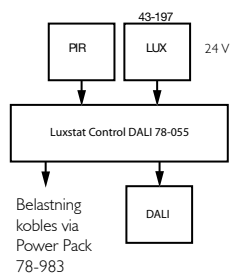
Funktionen giver mulighed for at reducere lysniveauet i kritiske perioder (tvangsstyret reduktion af effektforbrug).

Bus-wire 78-902 leveres sammen med controller 78-055.



Bestillingsnr.:

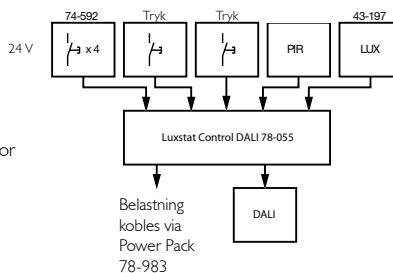
Produkt	Type	EAN nr.
Luxstat Control DALI	78-055	5703102 205186
Luxstat Power Pack	78-983	5703102 201379



Applikation 30.01

F.eks. Gangarealer
(Fabriksindstilling)

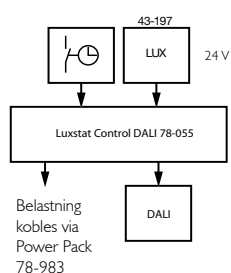
- Dagslysstyring 3 zoner
- Tænd/sluk via bevægelsessensor



Applikation 33.01

F.eks. Undervisningslokaler

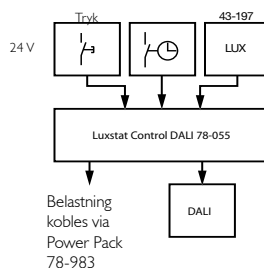
- Dagslysstyring 2 zoner
- Manuel tænd
- Manuel tænd/sluk tavlelyst
- Sluk via bevægelsessensor



Applikation 31.01

F.eks. Udstillingslokaler

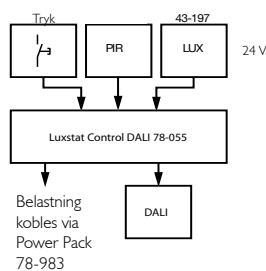
- Dagslysstyring 3 zoner
- Tænd/sluk via kontaktur



Applikation 34.01

F.eks. Produktionslokaler

- Dagslysstyring 3 zoner
- Manuel tænd/sluk
- Sluk via kontaktur



Applikation 32.01

F.eks. Kontor/Konferencelokaler

- Dagslysstyring 3 zoner
- Manuel tænd/sluk
- Sluk via bevægelsessensor

Funktionsbeskrivelse

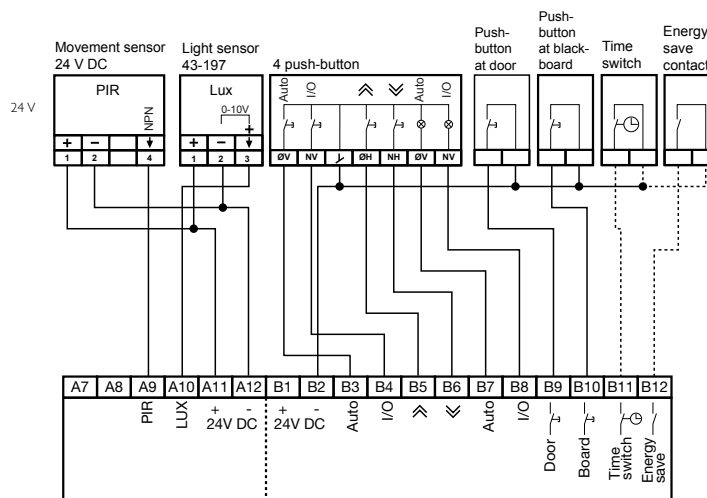
Applikation 30.01

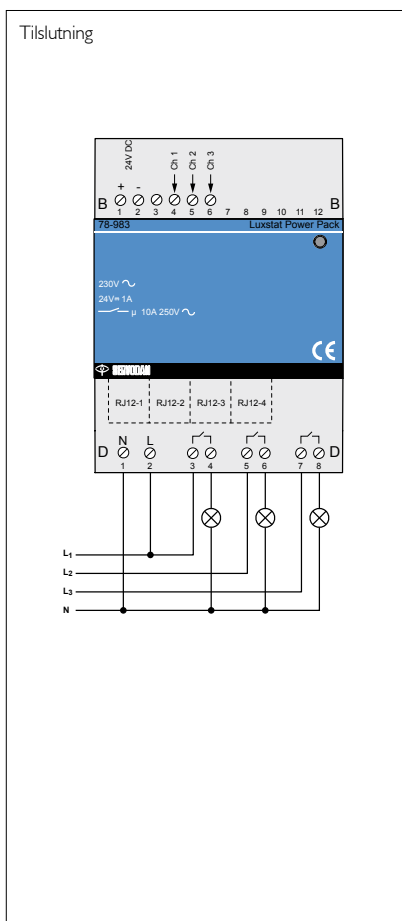
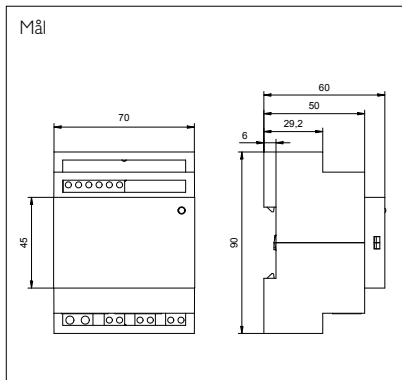
Når bevægelsessensor registrerer aktivitet og der er behov for lys tænder lyset. Lyset vil nu så længe der er aktivitet blive dagslystret i 3 zoner iht. indstillede parametre.

I takt med stigende dagslyndfald dæmpes lyset i lokalet således at indstillet ønsket, minimum lysniveau opnås.

Lyset slukkes automatisk efter en forudbestemt periode, når bevægelsessensoren ikke registrerer bevægelse i dækningsområdet, eller når tilstrækkeligt lysniveau i rummet er nået.

Mulighed for manuel tænd, sluk og dæmp via tryk.





Tekniske data



Indgang

Forsyningsspænding 230 V 50 - 60 Hz
 Effektforbrug 1,2 W
 Indgang CHI-2-3 NPN 24 V, ≥ 25 mA
 Low level ≤ 2 V

Udgang

Relæ kontakt NO, μ 10 A, 250 V AC
 Max belastning CHI-2-3:
 Glødelamper 2.300 W
 Lysrør ukompenseret 1.200 VA
 Kompensations kapacitet 140 μ F
 Max. indkoblingsstrøm 80 A / 20 ms
 Udgangsspænding (SELV) 24 V DC ± 10 %
 max. 1A

Performance

Kapslingsklasse IP 20
 Omgivelsestemperatur -10° C... $+50^{\circ}$ C

Godkendelse

CE iht. EN 60669-2-1

Luxstat Power Pack - Strømforsyning til Luxstat Controls

- **Forsyning: 230 V AC**
- **Sekundær: 24 V DC ± 10 %, max. 1A**
- **Indbygget sikring mod overbelastning**
- **Til DIN-skinne montage**

Power Pack 78-983 bruges hovedsageligt som strømforsyning og relæmodul til Luxstat Control 78-0X0.

Tilsluttes Luxstat Controls med RJ12 adapter (medfølger Luxstat Control).

Ved overbelastning træder den indbyggede sikring i funktion. Sikringen resettes ved power down.

Strømforsyningen kan maksimalt belastes med 1 A.

En lysdiode på enhedens front indikerer når strømforsyningen er tilsluttet 230 V.

NPN bevægelsessensorer kan tilsluttes direkte til Power Pack.

Tilslutning

	Indgang	Udgang
Forsyningsspænding 230 V AC	D1, D2	
Udgangsspænding 24 V DC		B1, B2
CHI	B4, B1, B2	D3, D4
CH2	B5, B1, B2	D5, D6
CH3	B6, B1, B2	D7, D8

RJ12 - 1

Kun for tilslutning af Luxstat Control 78-0X0

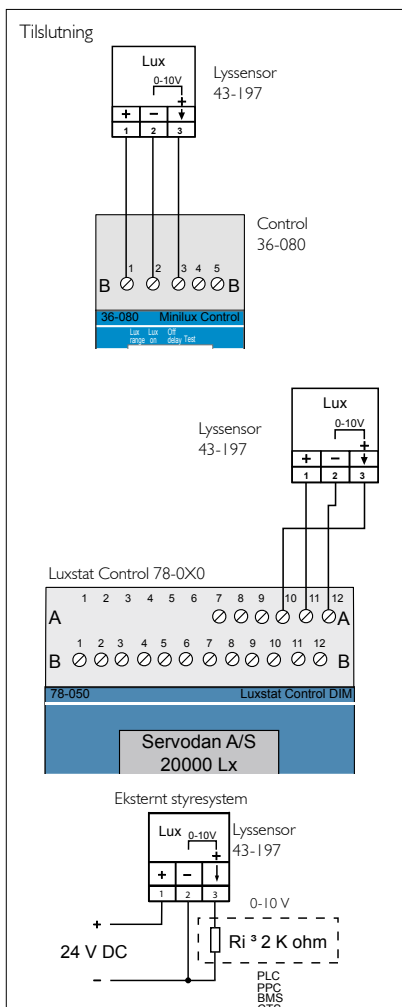
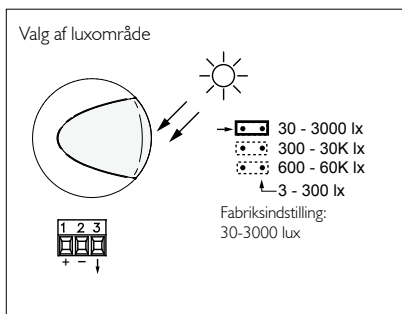
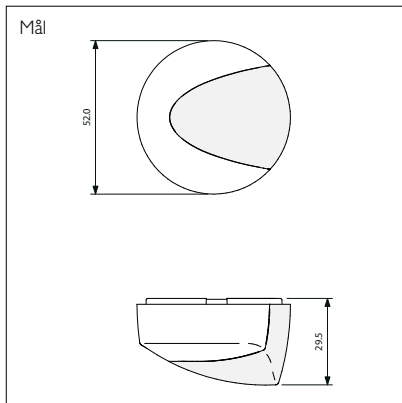
Pin1 + 24 V DC ± 10 % (SELV)
 Pin2 - 24 V DC ± 10 % (SELV) (Stel)
 Pin3 I/O Anvendes ikke.
 Pin4 Ch1 NPN 24 V, ≥ 25 mA
 Pin5 Ch2 NPN 24 V, ≥ 25 mA
 Pin6 Ch3 NPN 24 V, ≥ 25 mA

RJ12 - 2 / RJ12 - 3 / RJ12 - 4 tilslutninger:

Pin1 + 24 V DC ± 10 % (SELV)
 Pin2 - 24 V DC ± 10 % (SELV) (Stel)
 Pin3 I/O Anvendes ikke.
 Pin4 Ch1 (RJ12-2) NPN 24V, ≥ 25 mA (styreindgang)
 Pin4 Ch2 (RJ12-3) NPN 24V, ≥ 25 mA (styreindgang)
 Pin4 Ch3 (RJ12-4) NPN 24V, ≥ 25 mA (styreindgang)
 Pin5 Anvendes ikke.
 Pin6 Anvendes ikke.

Bestillingsnr.:

Produkt	Type	EAN nr.
Power Pack	78-983	5703102 201379
Bus-wire adapter	78-901	5703102 201638



Tekniske data



Indgang	
Tilslutningsspænding	24 V DC ± 10 %
Udgang	
Udgangsspænding	0-10 V
Performance	
Luxområder	3...300 lux, 30...3K lux 300...30K lux, 600...60K lux
Kapslingsklasse	IP 20
Tilslutning	Tilslutningsklemmer
Max. afstand til Control	100 m
Kabel: Klasse II Controller	0,6 mm
Omgivelsestemperatur	-40° C...+50° C

Lyssensor 0-10 V for indendørs montage

- For tilslutning til
 - Control 36-080
 - Luxstat Control 78-0XX
- Tilslutningsklemmer
- Tæthedsgrad IP 20
- 4 Lux-områder:
 - 3...300 lux
 - 30...3.000 lux
 - 300...30.000 lux
 - 600...60.000 lux

Lyssensor 43-197 er en sensor, som dækker over flere luxområder, beregnet for styring af indendørs belysning.

Lyssensor 43-197 er forsynet med tilslutningsklemmer, hvorved ekstra samleåse undgås.

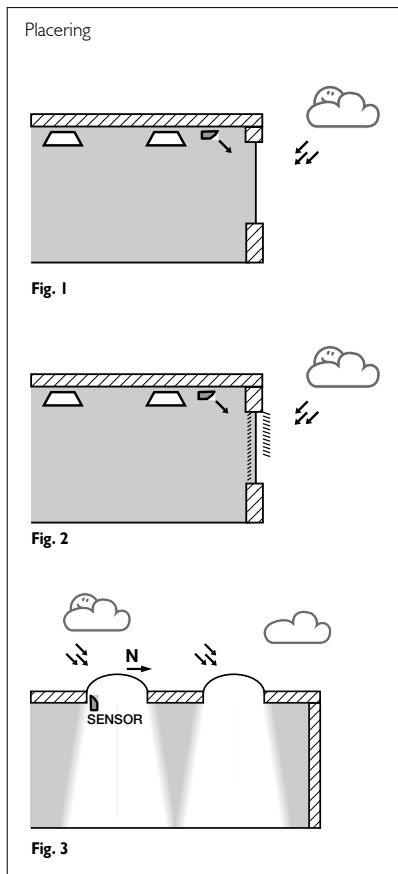
Kræver placeringen en højere tæthedsgrad end IP 20, benyttes type 43-198 som har en IP 54 tæthedsgrad.

Placering

Fig. 1: Ved dagslysfald fra siden skal lyssensoren placeres således, at den »ser« det indfaldne lys.

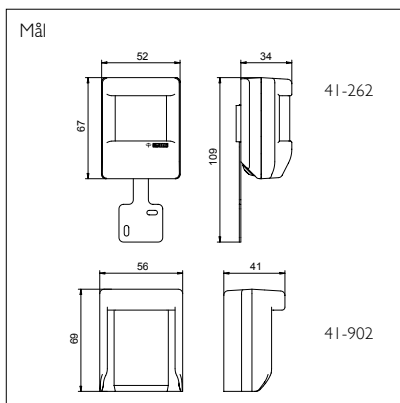
Fig. 2: Er der gardiner eller markiser bag vinduet, skal lyssensoren placeres bagved disse.

Fig. 3: Lyssensoren placeres således, at den »ser« direkte op i himlen. For at undgå direkte sollys placeres lyssensoren som vist.



Bestillingsnr.:

Produkt	Type	EAN nr.
Lyssensor	43-197	5703102203311



Minilux bevægelsessensor - med indbygget lysensor

- 24 V DC
- Indstilling for følsomhed
- Op til 8 sensorer på en Control
- Indbygget gå-test funktion
- 90° detekteringsområde
- Rækkevidde op til 15 meter

Minilux bevægelsessensor 41-262 er en passiv infrarød sensor, som reagerer på temperaturændringer og bevægelse fra personer (biler).

Minilux bevægelsessensor 41-262 anvendes i forbindelse med en Minilux Control 36-080 til inden-/udendørs lysstyring. Sensoren leveres med beslag for lofts og vægmontering.

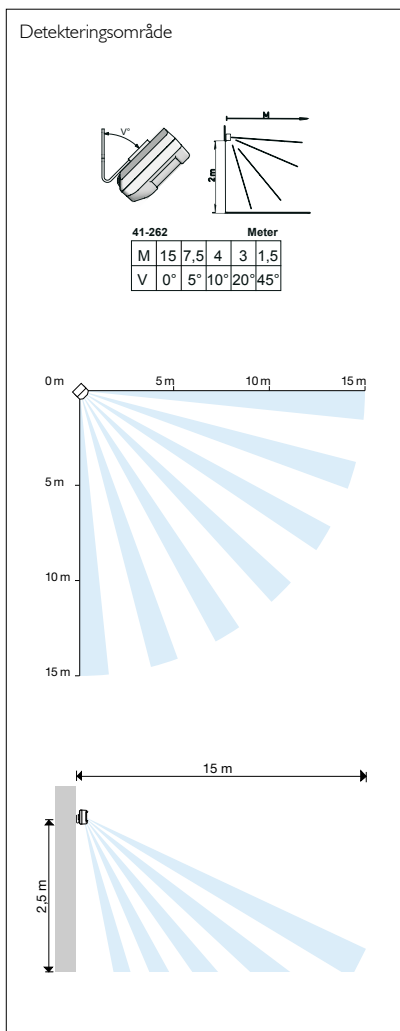
Efter spændingstilslutning er sensoren funktionsklar efter 1-2 min. (opvarmningstid).

Den indbyggede lysensor i 41-262 »blokerer« for tænding af lys i dagtimerne, dvs. hvis dagslyset er tilstrækkeligt. Indstilling af lux-niveau foretages på Minilux Controlen.

Ønsker man at tilslutte flere bevægelsessensorer på samme system, anvendes type 41-262 uden brug af lysensor.

OBS! Sensoren **MÅ IKKE** monteres på hovedet. Husk også dette ved montering af linsefront!

Ved udendørs montering skal afdækning 41-902 anvendes.



Tekniske data



Indgang

Forsyningsspænding 24 V DC $\pm 10\%$
Strømforbrug 5 mA

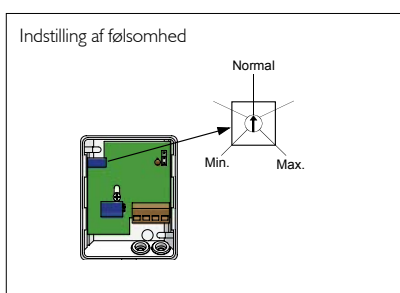
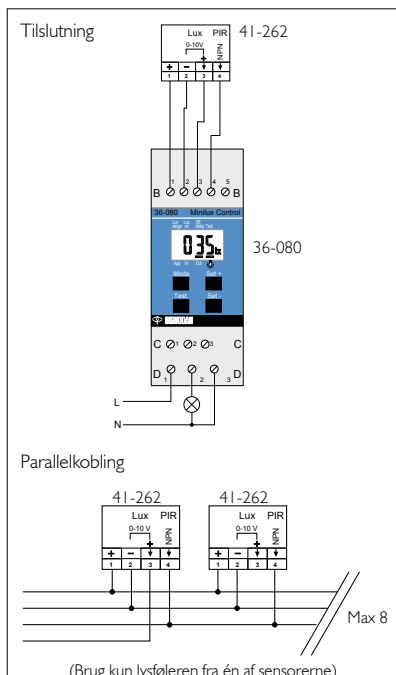
Udgang

Strømbelastning 50 mA (24 V DC)
Udgangssignal On/Off, NPN
Udgangsspænding Lux 0-10 V

Performance

Detekteringsområde 90°
Rækkevidde 0,5...15 m
Luxområde 3...300 lux
Kapslingsklasse IP 20
Kapslingsklasse med hætte 41-902 IP 54
Kabelindføring 2 x \varnothing 5 mm
Ledningslængde Max 200 m
2 x 2 x 0,6 mm

Omgivelsestemperatur -20° C...+50° C



Bestillingsnr.:

Produkt	Type	EAN nr.
Bevægelsessensor	41-262	5703 102 203229
Stænkttet hætte	41-902	5703 102 203458

74-592


Tekniske data

4-tryk til Luxstat Control 78-0X0

Planforsænket	Model OPUS
Mål	66 x 66 mm
Kapsling, hvid	IP 20
Spænding	5-24 V DC
Effektforbrug	Max. 24 mW/diode @ 24 V DC
Ledningsdimension	enkeltkoret Ø 0,3 til 0,6 mm multikoret Ø 0,4 til 0,8 mm
Sløjfning	Max. 2 af samme dimension

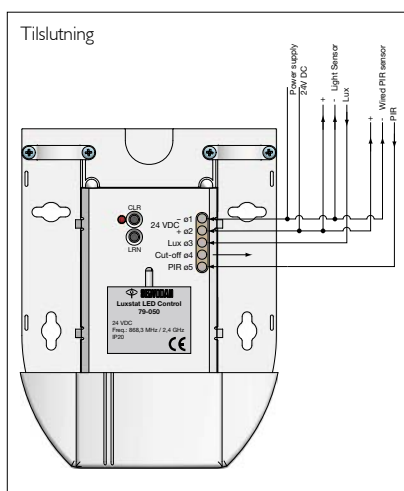
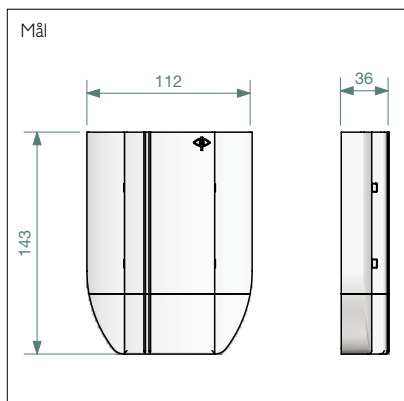
Til frembygning anvendes underlag
type 74-589.


4-tryk, Opus
Bestillingsnr.:

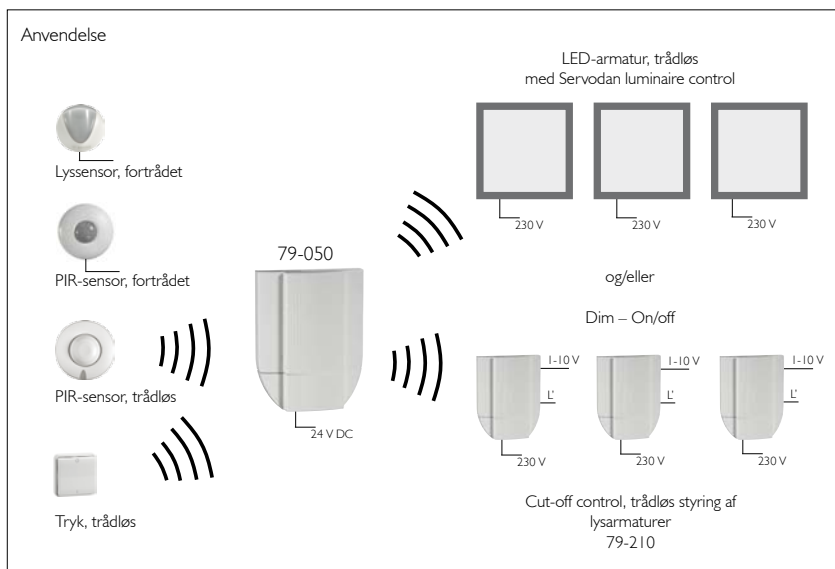
Produkt	Type	EAN nr.
4-tryk med LED, Opus	74-592	5703102 201461
Underlag, hvid	74-589	5703102 005106

[RETUR TIL OVERSIGT](#)

Luxstat Wireless Control – Dæmp, 1-3 zoner



- Anvendes til følgende armaturtyper
- 1-farvet LED
 - 4-farvet LED (RGB-W)
 - 1-10 V-signal (1-10 V ballast)
 - On/off (standard ballast)



Tekniske data



Indgang

Forsyningsspænding 24 V DC \pm 10 %
Strømforbrug 85 mA

Udgang

Terminal for cut-off signal
Belastning max. 40 mA

Performance

Modtager EnOcean RCM 130, standard-protokol
868 MHz og trådløs 2.4 GHz
Sender Trådløs 2.4 GHz
Transmission (frit felt) 50 meter
LED-indikator For modtaget "learn"-signal

Kapslingsgrad IP 20
Isolationsklasse Klasse II
Omgivelsestemperatur -5° C til $+50^{\circ}$ C

Godkendelse

EnOcean-godkendelse Se www.servodan.dk

Luxstat wireless control type 79-050

- Dagslysstyring af op til 3 dagslyszoner, med mulighed for opdeling af lokale i op til 5 områder
- Trådløs kommunikation mellem betjeningstryk, sensorer og lysarmaturer
- Idriftsætning foretages trådløst via PC og USB-stik via brugervenlig Basis idriftsætningssoftware med Windows brugerflade.

Luxstat wireless control indeholder 5 fær-dige applikationer samt 1 brugerdefineret applikation, der nemt kan vælges via menuen i Basis idriftsætningssoftware.

20.1 Gangarealer

Dagslysstyring 3 zoner
Tænd/sluk via bevægelsessensor

21.1 Udstillingslokale

Dagslysstyring 3 zoner
Tænd/sluk via trådløst tryk eller anden trådløs sender, f.eks. ursignal

22.1 Kontor/konference

Dagslysstyring 3 zoner
Manuel tænd/sluk. Sluk via bevægelsessensor

23.1 Undervisningslokale

Dagslysstyring i 2 zoner
Manuel tænd

Manuel tænd/sluk af tavlelysluk via bevægelsessensor

24.1 Produktionslokale

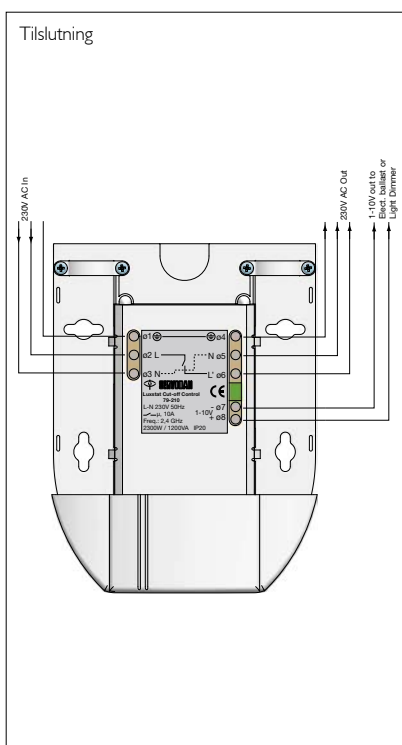
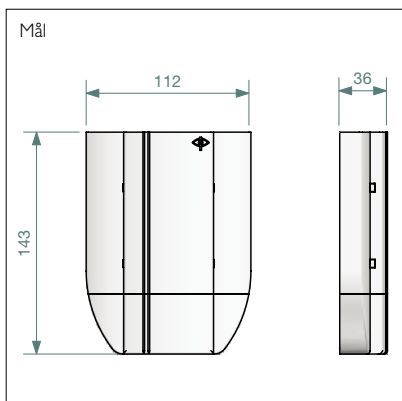
Dagslysstyring 3 zoner
Tænd og sluk via trådløst tryk
Sluk via trådløst tryk eller anden trådløs sender, f.eks. ursignal.

25.1 Brugerdefineret

Kan opsættes valgfrit til:
Dagslysstyring i op til 3 zoner
Opdeling af lokale i op til 5 områder
Valgfri funktion for tryk og bevægelsessensor

Bestillingsnr.:

Produkt	Type	EAN nr.
Luxstat wireless control	79-050	5703102 204592
Luxstat wireless cut-off control	79-210	5703102 204844
Luxstat power supply	79-985	5703102 205193
Luxstat repeater	79-986	5703102 205209
Luxstat USB-stik	79-930	5703102 204639
Luxstat basis software	79-990	5703102 204684



Tekniske data



Indgang

Forsyningsspænding 230 V AC 50 Hz \pm 10 %
 Effektforbrug <3 W

Output

Relækontakt NO, μ 10 A
 Belastning
 Glødelamper 2300 W
 Lysrør ukompenseret 1200 VA
 Halogenglødelamper 2300 W
 Max. kompensationskapacitet 140 μ F
 Sparelamper 58 stk. (18 W)
 Max. indkoblings Peak 80 A/20 m sec.
 DIM I - 10 V / max. 50 mA

Performance

Modtager Trådløs 2.4 GHz
 RF-rækkevidde 30 metres
 Kapslingsgrad IP 20
 Isolationsklasse Klasse II
 Omgivelsestemperatur -5° C til +50° C.

Godkendelser

CE iht. EN 60669-2-1

Luxstat wireless cut-off controller type 79-210

- Trådløs kommunikation til Luxstat wireless controller 79-050
- Lysarmaturer tilsluttes direkte til Luxstat cut-off control
- Idriftsætning foretages trådløst via PC og USB-stik via brugervenlig basis idriftsætningssoftware med Windows brugerflade.

Luxstat wireless cut-off control anvendes sammen med Luxstat wireless control type 79-050, der kommunikerer trådløst med Luxstat cut-off control, for indendørs dagslysstyring i en eller flere zoner.

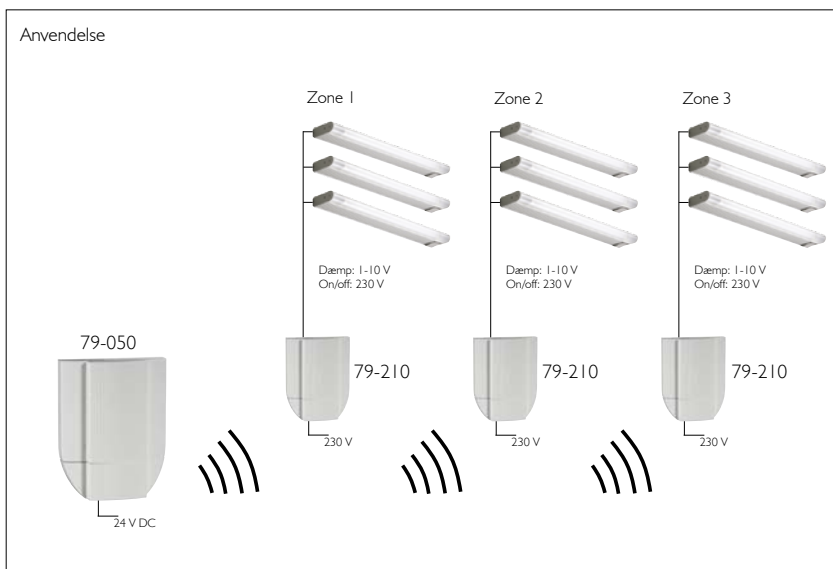
Hvis der ønskes dagslysstyring i en eller flere zoner, anvendes 1 stk. wireless cut-off control for hver zone. Ønskes lokalet opdelt i op til 5 områder, anvendes 1 stk. wireless cut-off for hvert område.

Luxstat wireless cut-off control anvendes til styring af lysarmaturer forsynet med ballast, 1-10 V ballast for dæmp, eller standard ballast for styring on/off.

Luxstat cut-off control kan forsyne lysarmaturer med 230 V samt styresignal 1-10 V.

Tilsluttes standard ballast for on/off styring, anvendes kun relæudgang på cut off control. Anvendes 1-10 V for dæmp, afbrydes 230 V forsyning til lysarmaturer (cut off), når lyset er dæmpet til minimum.

Hver Luxstat cut-off controller kan styre op til ca. 100 armaturer (1-10 V signal).



Bestillingsnr.:

Produkt	Type	EAN nr.
Luxstat wireless cut-off control	79-210	5703102 204844
Luxstat wireless controller	79-050	5703102 204592

79-930


Beskrivelse


Via Luxstat USB-stick og den tilhørende Luxstat-software kan du installere og konfigurere alle komponenterne i det trådløse Luxstat lysstyringssystem.

Konfigurering kan ske direkte på stedet efter montage og tilslutning af de enkelte komponenter – controllere, armaturer, sensorer, tryk osv.

Luxstat USB-stick
Bestillingsnr.:

Produkt	Type	EAN nr.
Luxstat USB-stick	79-930	5703102 204639

79-990/79-995


Beskrivelse


Med basis idriftsætningssoftwaren kan du konfigurere det trådløse Luxstat system iht. en række standardapplikationer.

Med service idriftsætningssoftwaren er der yderligere mulighed for at ændre de fabriksindstillede parametre samt at

- Indstille funktion for betjeningstryk
- Indstille funktion for bevægelsesmelder
- Indstille energisparefunktion – reducerer lysniveau mellem 0-100 %
- Indstille komfortbelysning mellem 0-100 % osv.

Luxstat idriftsætnings-software – Basis & Service
Bestillingsnr.:

Produkt	Type	EAN nr.
Luxstat basis software	79-990	5703102 204684
Luxstat service software	79-995	5703102 205063

79-985



(112 x 143 x 36 mm)

Tekniske data


Strømforsyning, 24 V DC/200 mA

Forsyningsspænding	230 V ~ ± 10 %
Output	Norm. 24 V DC
Belastning	200 mA
Omgivelsestemperatur	+5° C...+50° C
Kapslingsgrad	IP 20

Strømforsyning, Luxstat wireless control
Bestillingsnr.:

Produkt	Type	EAN nr.
Strømforsyning	79-985	5703102 205193

79-986



(112 x 143 x 36 mm)

Tekniske data


Strømforsyning, 24 V DC/200 mA

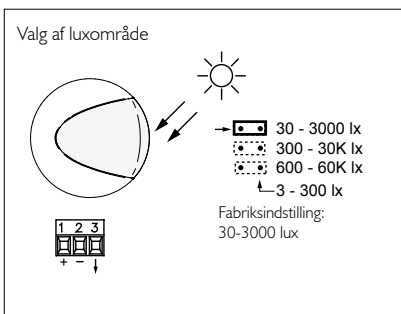
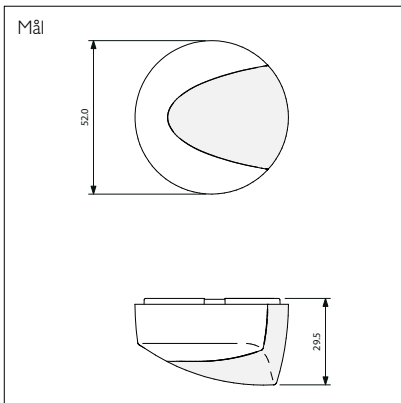
Forsyningsspænding	230 V ~ ± 10 %
Output voltage	Norm. 24 V DC
Belastning	200 mA
Omgivelsestemperatur	+5° C...+50° C
Kapslingsgrad	IP 20
RF-rækkevidde i bygning	30 m

Luxstat Repeater

Maks. 2 repeatere i et system


Bestillingsnr.:

Produkt	Type	EAN nr.
Luxstat Repeater	79-986	5703102 205209



Tekniske data



Indgang	
Tilslutningsspænding	24 V DC ± 10 %
Udgang	
Udgangsspænding	0-10 V
Performance	
Luxområder	3...300 lux, 30...3K lux 300...30K lux, 600...60K lux
Kapslingsklasse	IP 20
Tilslutning	Tilslutningsklemmer
Max. afstand til Control	100 m
Kabel: Klasse II Controller	0,6 mm
Omgivelsestemperatur	-40° C...+50° C

Lyssensor 0-10 V for indendørs montage

- **For tilslutning til**
 - Control 36-080
 - Luxstat Control 78-0XX
- **Tilslutningsklemmer**
- **Tæthedegrad IP 20**
- **4 Lux-områder:**
 - 3...300 lux
 - 30...3.000 lux
 - 300...30.000 lux
 - 600...60.000 lux

Lyssensor 43-197 er en sensor, som dækker over flere luxområder, beregnet for styring af indendørs belysning.

Lyssensor 43-197 er forsynet med tilslutningsklemmer, hvorved ekstra samledåse undgås.

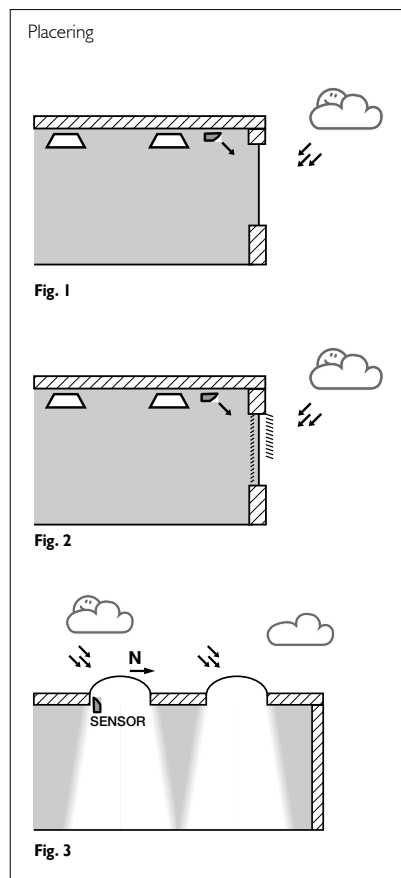
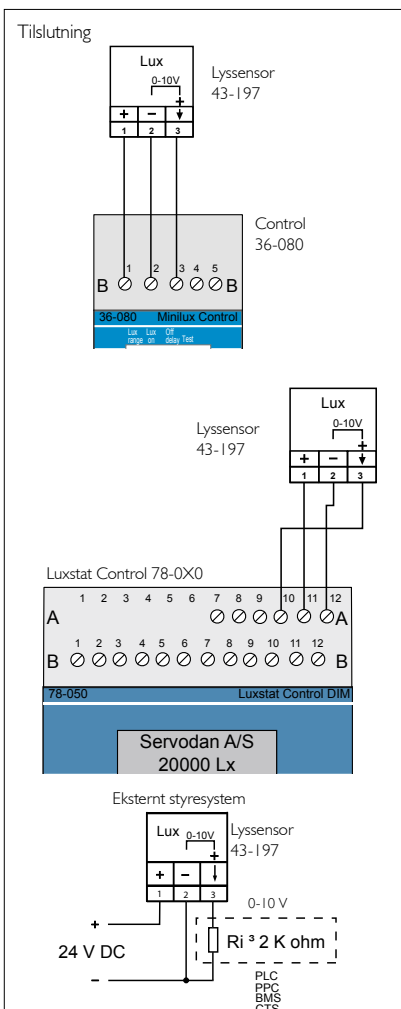
Kræver placeringen en højere tæthedegrad end IP 20, benyttes type 43-198 som har en IP 54 tæthedegrad.

Placering

Fig. 1: Ved dagslysendfald fra siden skal lyssensoren placeres således, at den »ser« det indfaldne lys.

Fig. 2: Er der gardiner eller markiser bag vinduet, skal lyssensoren placeres bagved disse.

Fig. 3: Lyssensoren placeres således, at den »ser« direkte op i himlen. For at undgå direkte sollys placeres lyssensoren som vist.



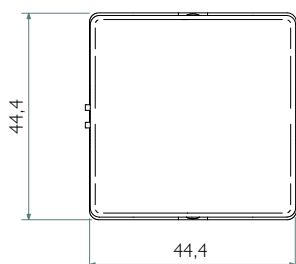
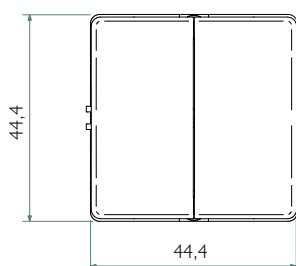
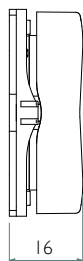
Bestillingsnr.:

Produkt	Type	EAN nr.
Lyssensor	43-197	5703102203311

[RETUR TIL OVERSIGT](#)

Trådløse tryk

Mål - (uden ramme)



72-500/72-501/72-510/72-512


Tekniske data

Driftsfrekvens	868,3 MHz
Sendeeffekt	10 mW
Kommunikation	EnOcean
Skiftecyklusser	min. 50.000
Omgivelsestemperatur	-25° C...+65° C i tørre rum
Relativ luftfugtighed	0 %...95 %
Farve	Hvid/Ral 9003


Trådløse tryk i DK-version

2-tryk u. symbol	72-500
2-tryk m. symbol	72-501
4-tryk u. symbol	72-510
4-tryk m. symbol	72-512

- **Sender trådløst signal til modtager moduler**
- **Skrues eller limes på væg**
- **Uden batterier - totalt vedligeholdelsesfri!**

De trådløse tryk er batteriløse og vedligeholdelsesfrie vægsendere der trådløst kan styre elektriske apparater via trådløse modtagere.

Et trådløst tryk må ved indlæring ikke være mere end 5 m væk fra et modtagermodul, da modtageren så har en begrænset rækkevidde.

Det trådløse system er særlig velegnet ved fx renoveringer, senere installation af elektriske apparater eller i kontorer med flytbare vægge.

Montering

Skal altid monteres på en plan flade, så bundpladen ikke vrides ved montering. Ujævnheder kan medføre funktionsforstyrrelser samt, fastklemning af vipperne.

Vægsenderne kan skrues fast eller limes fast med tape på glatte, jævne overflader som fx malede vægge, fliser, møbler, træ osv.

Til montering på glasvægge anvendes dobbelt klæbende tape. Folien skal dække bagsiden af vægsenderen fuldstændig og skal først anbringes på den samlede vægsender og derefter på glas-set.

NB! Alle tryk leveres uden ramme.

Gennemtrængningstabell

Materialer	Gennemtrængning
Træ, gips og glas u/overfladefolie	90-100 %
Mursten, MDF- og spånplader	65-95 %
Betonarmering	10-80 %
Metal, aluminiumspaneler m.m.	0-10 %

Rækkevidde

Der er tre væsentlige faktorer, som er afgørende for det trådløse system:

Placering af modtagere/sendere, bygningens struktur og omfanget af forhindringer på forbindelseslinjen.

Andre faktorer er støjkluder, som påvirker modtageren, samt "radioskygge" p.g.a reflekterede signaler fra ledende objekter i nærheden.

Da den forventede funktion i høj grad afhænger af systembetingelserne, skal rækkevidden testes, inden der angives en bestemt rækkevidde til en specifik anvendelse.

De følgende transmissionsrækkevidder skal kun betragtes som vejledende værdier:

- udendørs ca. 300 m
- i haller ca. 200 m
- i gange ca. 50 m
- gipsplader/træ (max. 7) ca. 30 m
- mur-/gasbeton (max. 3) ca. 20 m
- stålbetonvægge/-lofter (max. 1) ca. 10 m

Transmissionsrækkevidden indskrænkes af:

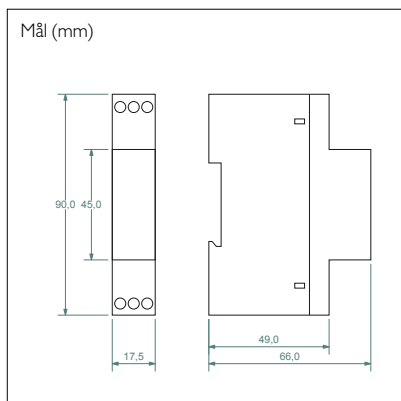
- isoleringsmateriale på metalfolie
- mellemlofter med paneler af metal eller kulfiber
- blyglas eller metalbelagt glas
- montering af vægsender på metalvægge
- element beton

Bestillingsnr.:

Produkt	Type	EAN nr.
2-tryk uden symbol	72-500	5703102 205759
2-tryk med symbol	72-501	5703102 205766
4-tryk uden symbol	72-510	5703102 205773
4-tryk med symbol	72-512	5703102 209351

[RETUR TIL OVERSIGT](#)

Lysdæmper

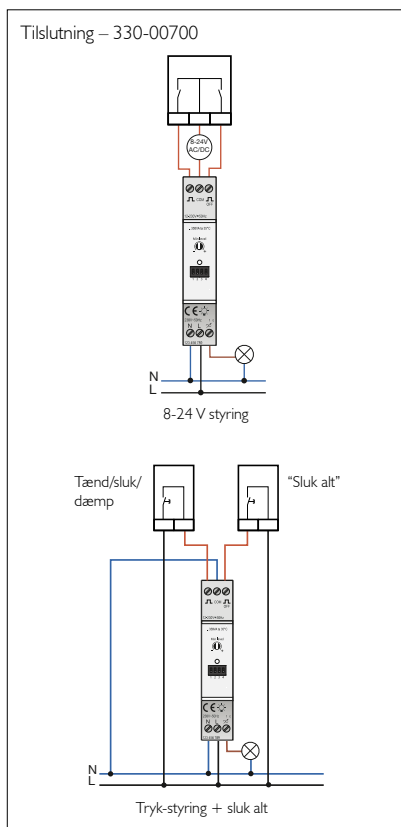


330-00700/330-00701



Universal RLC lysdæmpere til ohmsk, induktiv og kapacitiv belastning 350 W

- **Type 330-00700** til styring via tryk
- **Type 330-00701** til styring via 0-10 V/I-10 V signal
- Kan dæmpe alle dæmpbare lyskilder
- Dæmp af spare- og LED-lamper 5-200 W
- Indstilling af styringsform og belastning via DIP-switch
- Indstilling af dæmpeniveau på front
- For montering på DIN-skinne I modul (17,5mm)



Tekniske data



Indgang

Forsyningsspænding 230 V AC \pm 10 %, 50 Hz
 Effektforbrug 0,6 W

Type 330-0700

Styring NO el. potentialfri (8-24 V)
 Tryk 230 V AC, 5 mA (ikke galvanisk adskilt)
 8 – 24 V DC (variabel spænding)

Type 330-0701

Indgangs impedans 0-10 V 33 k Ω
 1-10 V 22 k Ω

Udgang

Belastning minimum 5 W
 Belastning minimum (kapacitiv) 20 W
 Belastning maksimum 350 W

Belastning

Glødelampe 5-350 W
 Halogenlædelampe -230 V 5-350 W
 Lavvoltage elektronisk trafo 20-350 W
 Sparelamper CFLi - maks. 10 stk. 5 – 200 W
 LED lamper (dæmpbare) - maks. 10 stk. 5 – 200 W

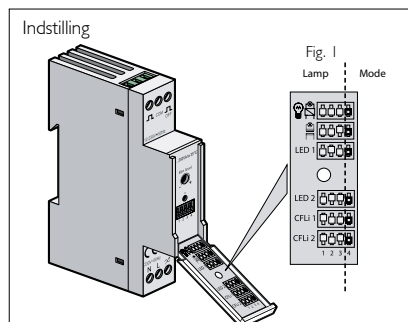
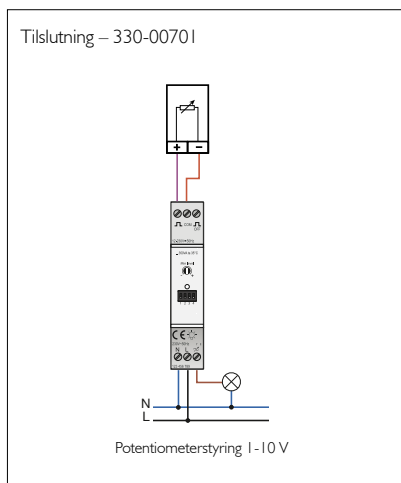
Performance

Minimum dæmpeniveau Justerbar
 Lampespecifik dæmpekurve Justerbar (DIP-switch)
 Elektrisk beskyttelse Termisk overbelastning + kortslutning

Montering DIN-skinne (I modul)
 Omgivelsestemperatur -5° C...+ 55° C
 Kapslingstemperatur (Tc) 90° C
 Kabeldimension maks. 2,5 mm²
 Strømforsyning 2x1,5 mm² eller 1x2,5 mm²
 Indgang 2x 1,5 mm² eller 1x2,5 mm²

Godkendelse

CE iht. EN60669-2-1



Lysdæmpe 330-00700 og 330-00701

Dæmperne er universale (RLC) lysdæmpere, som også er velegnet til dæmpbare sparelamper (CFLi) og LED lamper. Af hensyn til visse lampetyper kan dæmperne indstilles på et minimum lysniveau. Ved dæmp af sparelamper og LED lamper må der maksimalt tilsluttes 10 stk. lamper på hver dæmper.

Lysdæmper - 330-00700

Dæmperen er trykstyret og forsynet med en "sluk-alt" indgang og er derfor velegnet til brug i huse med intelligente systemer. Trappeautomat funktion kan vælges via DIP-switch. Flere tryk kan til enhver tid monteres parallelt. Dæmperen er forsynet med en hukommelse, som husker det sidst anvendte lysniveau. Hukommelsesfunktionen kan fravælges.

Lysdæmper - 330-00701

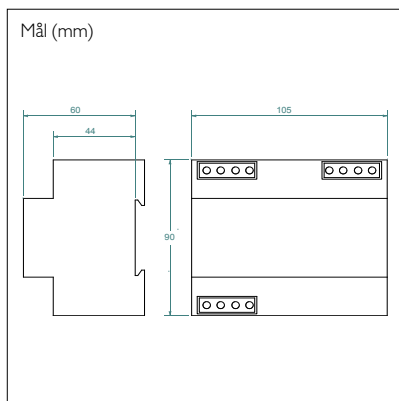
Dæmperen styres via et 0-10 V eller I-10 V signal eksempelvis fra Luxstat Control. Dæmperen kan således indgå i et dagslystyret belysningsanlæg eller styres direkte med et potentiometer. Dæmperen er forsynet med en omskifter for valg mellem sink/source-funktion.

Fig. 1

	Glødelampe
	Halogenlampe - elektronisk transformer
	Halogenlampe - elektromagnetisk transf.
led 1	Retrofit LED lampe - bagkant styret
led 2	Retrofit LED lampe - forkant styret
CFLI 1	Dæmpbare sparelampe - bagkant styret
CFLI 2	Dæmpbare sparelampe - forkant styret

Bestillingsnr.:

Produkt	Type	EAN nr.
Universal dæmper tryk	330-00700	5413736 293663
Universal dæmper 0-10 V/I-10 V	330-00701	5413736 293670

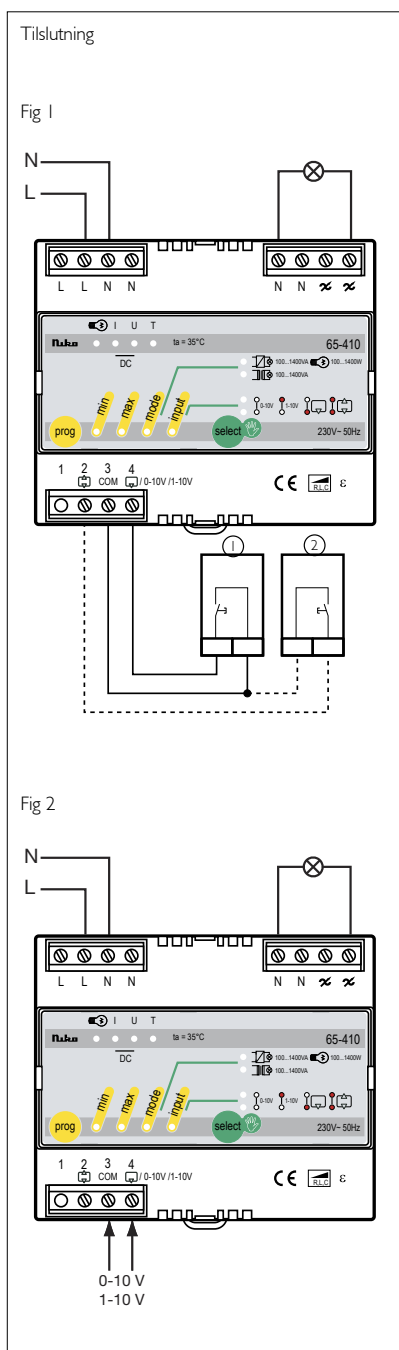


65-410



Universal RLC lysdæmper type 10-65-410 til ohmsk, induktiv og kapacitiv belastning 1400 VA

- Styring via tryk eller 0-10 V hhv. 1-10 V-signal
- Detekterer automatisk belastningstype
- Lysscener kan sættes via tryk
- Valgfri indstilling af hukommelse
- Trappeautomat funktion
- Driftstatus vises på front



Tekniske data



Indgang

Forsyningsspænding 230 V \pm 10 %, 50 Hz
 Maks. spændingsfald over lysdæmper -5 %
 Effektforbrug ca. 2,5 W
 Indgangs impedans: 0-10 V og 1-10 V 120 k Ω

Udgang

Mindste belastning 100 W
 Belastning 100-1400 VA ohmsk, induktiv og kapacitiv ($t^{\circ} < 35^{\circ} \text{C}$)
 Maks. udgangsspænding Forsyningsspænding \times 0,95 (tab af effekt = maks. 1 % af absorberet effekt = maks. 14 W)
 Beskyttelse Elektrisk, varmebeskyttelse (105°C) med automatisk genstartsfunktion -enkelstående beskyttelse mod varmeoverbelastning (135°C)

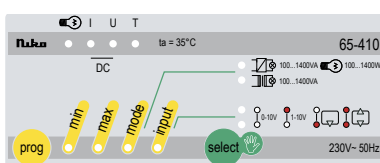
Performance

Maks. kapslingstemperatur (t_c) 90°C
 Maks. afstand til sidste tryk 100 m
 Kapslingsgrad IP 20
 Installation DIN-skinne (6 moduler)
 Vægt ca. 440 g
 Maks. kabel diameter pr. tilslutningsklemme:
 Forsyning og belastning $2 \times 2,5 \text{ mm}^2$ eller $1 \times 4 \text{ mm}^2$
 Indgang $2 \times 2,5 \text{ mm}^2$ eller $1 \times 4 \text{ mm}^2$

Godkendelse

CE iht. EN60669-2-1 og EN55015

Indstilling



Type 10-65-410 er en 100-1400 VA universal (RLC) lysdæmper til ohmsk (R), induktiv (L) og kapacitiv (C) belastning. Ved dæmpning af halogenbelysning med egnede jernkernetransformere skal transformeren belastes med minimum 80 % af deres nominelle effekt. Der skal tages højde for transformernes ydeevne ved beregning af den samlede dæmperbelastning. På lysdæmperen vælges de forskellige betjeningstilstande:

1-tryk betjening

Lysdæmperen kan styres via et svagstrøms-tryk (1) med funktionen tænd/sluk og dæmp med eller uden hukommelse. Med tryk (2) kan man gemme og hente en lyssætning/lysscene.

Trappeautomat-funktion: Via et svagstrøms-tryk (2) tændes lyset på 100 % niveau. Efter udløb af justerbar tid, dæmpes lyset til 30 % niveau og efter yderligere 15 sekunder slukkes lyset helt (Fig. 1).

2-tryk betjening

Ønskes separat tryk for regulering op og ned samt tænd og sluk tilsluttes 2 stk. tryk. Tryk (1) for sluk og dæmp ned og Tryk (2) for tænd og regulér op (Fig. 1).

Analog signal

Via et 0-10 V eller 1-10 V-signal, eksempelvis fra en Luxstat Control, kan dæmperen indgå i et dagslystyrede belysningsanlæg eller som potentiometer styring (Fig 2). Styres dæmperen af et 1-10 V-signal, kan belysningen tændes og slukkes uafhængig af 1-10 V-signalet ved at tilslutte en afbryder mellem klemme 2 og 3.

Bestillingsnr.:

Produkt	Type	EAN nr.
Lysdæmper RLC, 1400 VA	65-410	5703102156340

Universal lysdæmper trykstyret

DimLight300-M/LCR, 74-352

DimLight600-M/LCR, 74-353

DimLight1000-M/LCR, 74-354

Trykknopstyret universal lysdæmper som både kan anvendes til dæmpbare 230 V LED lyskilder, 230V halogen, lavvolt halogen via jernkerne- og elektroniske transformere, samt glødepærer.



- 4-1000VA, 230V, 50 Hz
- 2 definerbare lysniveauer & Sluk-Alt
- Mulighed for separat op- og nedregulering
- Både stærk- og svagstrømsstyring (12-230 V AC/DC)

DimLight300-M/LCR, 74-352

Anvendes til:

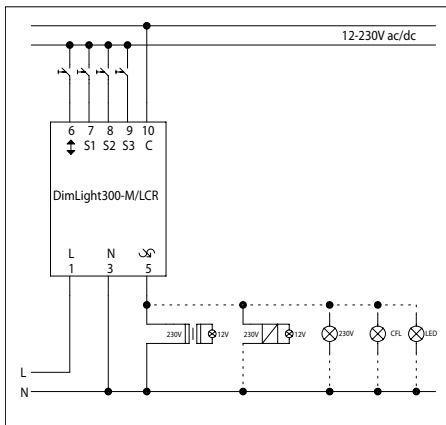
- Dæmpbare 230 V LED lyskilder
- 230 V gløde- og halogenlamper
- Lavvolt halogenlamper

Styres med:

- 230 V afbryder med fjederretur
- Svagstrømstryk (12-230 V AC/DC)

BEMÆRK! Jernkerne- og elektroniske transformere må IKKE tilsluttes lysdæmperen samtidig.

Installation:



Type		74-352	74-353	74-354
EAN-nr.	-	5703102 208200	5703102 208217	5703102 208224
Netspænding	V	230	230	230
Frekvens	Hz	50	50	50
Standby forbrug	W	0,3	0,3	0,3
Belastning (L, C, R) ¹⁾	VA	20-300	20-600	20-1000
Belastning (LED, CFL)	VA	4-60	4-120	4-200
Egeeffekt ved 230V	%	<2	<2	<2
Kortslutningsbeskyttelse	-	Automatisk	Automatisk	Automatisk
Termobeskyttelse	-	Ja	Ja	Ja
Omgivelsestemperatur (ta)	°C	+5 til +40	+5 til +40	+5 til +40
Softstart	-	Ja	ja	ja
Vægt	kg	0,090	0,240	0,240
Dimensioner (BxHxD)	mm	35x86x54	105x86x54	105x86x54
Montage	-	DIN 46277 (M36)	DIN 46277 (M36)	DIN 46277 (M36)
Farve (hus)	-	Grå	Grå	Grå
Materiale (hus)	-	Brandhæmmende ABS	Brandhæmmende ABS	Brandhæmmende ABS

¹⁾ L = Jernkerne, C = Elektronisk transformer, R = Glødelamper



Universal lysdæmper DALI/DSI DimLight300-Digital/LCR, 74-362 DimLight600-Digital/LCR, 74-363 DimLight1000-Digital/LCR, 74-364

DALI og DSI styret universal lysdæmper som både kan anvendes til glødelamper, 230 V halogen, dæmpbare 230 V LED, lavvolt halogen via jernkerne- og elektroniske transformere.



- 20-1000 VA, 230 V, 50 Hz
- Særdeles velegnet til dagslysstyring
- Velegnet til lysscenarier
- Fællesstyres enkelt ved større anlæg

DimLight300-Digital/LCR, 74-362

Anvendes til:

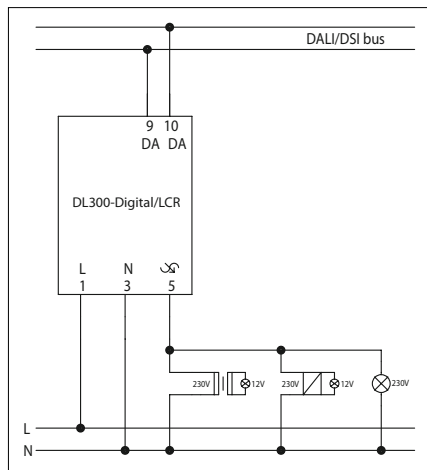
- 230 V gløde- og halogenlamper
- Dæmpbare 230 V LED
- Dæmpbare energisparepærer (ESL)
- Lavvolt halogen

Jernkerne- og elektroniske transformere må IKKE tilsluttes lysdæmperen samtidig.

Styres med:

- DALI-styring:
- DCP-4/BI, 70-020
 - PMU-DALI, 74-597
 - PBI-4 DIN DALI, 36-810

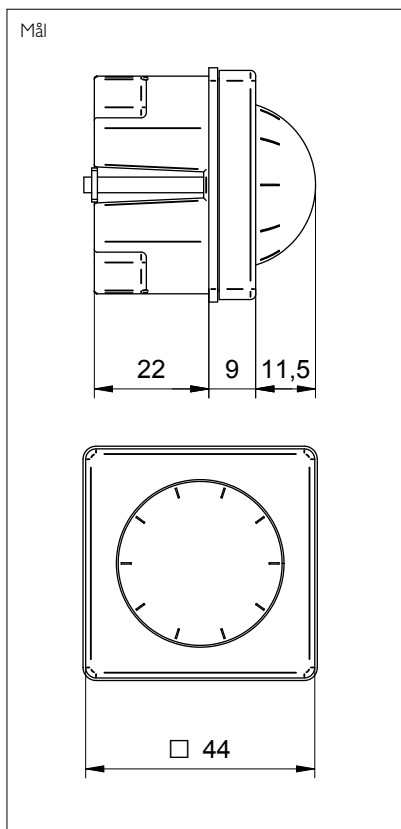
Installation:



Type		74-362	74-363	74-364
EAN-nr.	-		5703102 208248	5703102 208255
Netspænding	V	230	230	230
Frekvens	Hz	50	50	50
Belastning	VA	20-300	20-600	20-1000
Belastning (LED,CLF)	VA	4-60	4-120	4-200
Egennæffekt ved 230V	%	<2	<2	<2
Kortslutningsbeskyttelse	-	Automatisk	Automatisk	Automatisk
Termobeskyttelse	-	Ja	Ja	Ja
Omgivelsestemperatur (ta)	°C	+5 til +40	+5 til +40	+5 til +40
Softstart	-	Ja	ja	ja
Vægt	kg	0,090	0,240	0,240
Dimensioner (BxHxD)	mm	35x86x54	105x86x54	105x86x54
Montage	-	DIN 46277 (M36)	DIN 46277 (M36)	DIN 46277 (M36)
Farve (hus)	-	Grå	Grå	Grå
Materiale (hus)	-	Brandhæmmende ABS	Brandhæmmende ABS	Brandhæmmende ABS

Specifikationerne kan ændres uden varsel




Tekniske data


Forsyningsspænding 230 V AC $\pm 10\%$ 50 Hz
Egeneffekt ved 230 V 0,2 W

Belastning 5-100 W, forkant
Mål 50 x 50 x 30 mm
Farve Hvid
Omgivelsestemperatur $+5^{\circ}\text{C} \dots +40^{\circ}\text{C}$

Godkendelse

CE iht. EN 60669-2-1

**Lysdæmper – forkant,
DK-version**

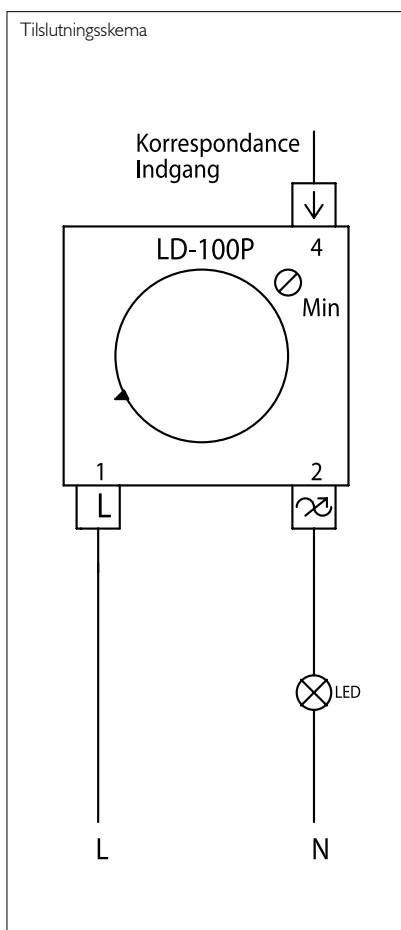
- 5-100 W
- Ingen nul tilslutning
- Erstatte eksisterende afbryder direkte
- Kan indgå i korrespondance A installation
- Standby forbrug 0 W
- Tilpasset dansk afbryder-system
- **BEMÆRK: Ikke egnet til LED**

Lysdæmperen betjenes via drejeknappen placeret på fronten.

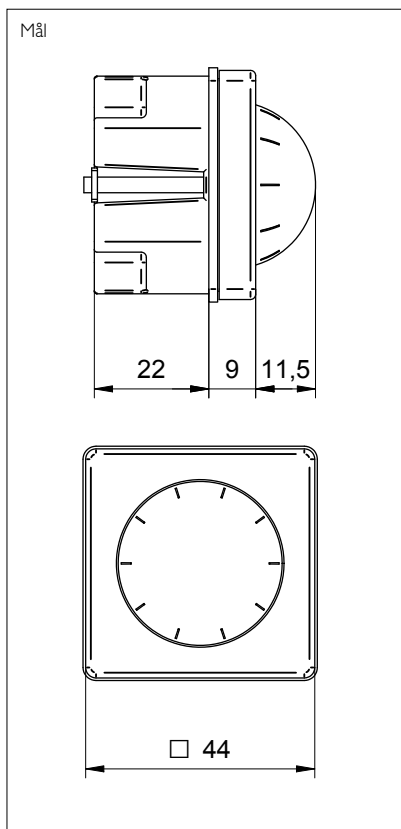
Kort tryk på knappen tænder og slukker lyset. Lysstyrken ændres ved at dreje på knappen.

Lysdæmperen kan anvendes til lyskilder som er beregnet til 230 V regulering via forkant lysdæmpere. Minimum lysniveau kan indstilles trinløst således lyskilden ikke slukker utilsigtet ved minimum.

Ønskes flere betjeningssteder, kan lysdæmperen indgå i en korrespondance A installation.


Bestillingsnr.:

Produkt	Type	EAN nr.
Lysdæmper, hvid	45-001	5703102 208040
Lysdæmper, koksgrå	45-001/K	5703102 208057
Lysdæmper, sølv	45-001/S	5703102 208064



74-597


Tekniske data

Forsyningsspænding	via DALI bussen
Strømforbrug	6 mA
Mål	50 x 50 x 40 mm
Farve	Hvid
Omgivelsestemperatur	+5° C...+40° C

Godkendelse

CE iht. EN 60669-2-1


**Lysdæmper potentiometer
PMU-DALI**

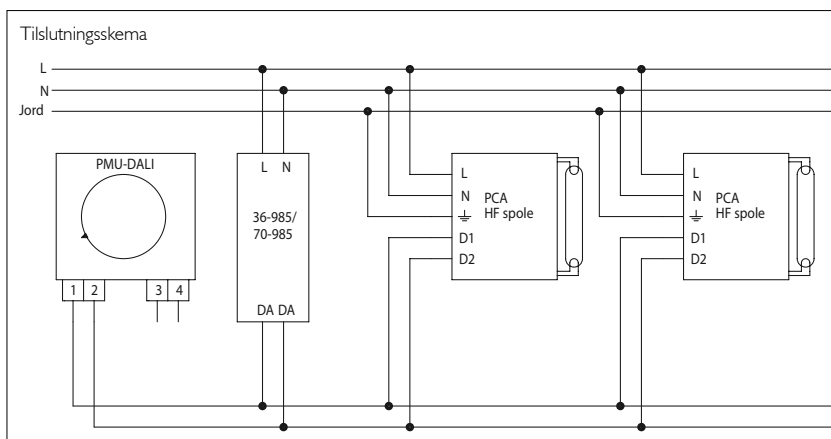
- **Potentiometerstyring af DALI styrede HF-spoler, lysdæmpere og lignende enheder**
- **Kan parallelkobles således at flere betjeningssteder opnås**
- **Anvendes sammen med DALI Power supply 36-985/70-985**
- **Tilpasset dansk afbryder-system**

Lysdæmper potentiometer PMU DALI 74-597 betjenes via drejeknappen placeret på fronten.

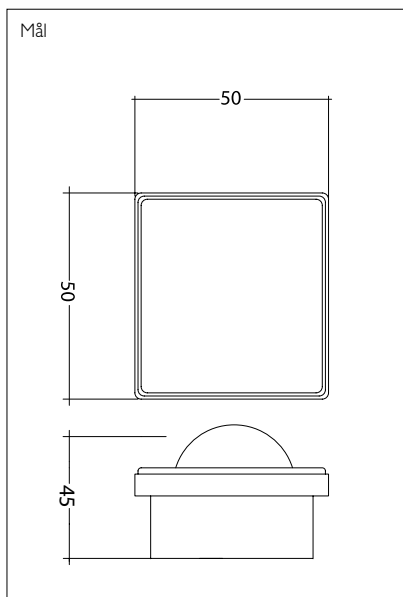
Kort tryk på knappen tænder og slukker lyset. Lysstyrken ændres ved at dreje på knappen.

Lysdæmper potentiometer PMU DALI kan anvendes til styring af HF-spoler, lysdæmpere, samt andre tilsvarende DALI enheder. Har integreret afbryder, således der kan tændes og slukkes ved et let tryk på potentiometeret. Kan parallelkobles således flere betjeningssteder opnås.

Lysdæmper potentiometer PMU DALI fylder kun 1-modul, hvilket gør den særdeles velegnet til opgradering af eksisterende installation.


Bestillingsnr.:

Produkt	Type	EAN nr.
Lysdæmper PMU-DALI	74-597	5703102 208286
DALI Power supply-PS-DIN	36-985	5703102 207821
DALI Power supply-PS-TH	70-985	5703102 208156



Tekniske data

Forsyningsspænding	10 V DC
Strømförbrug	100 mA
Afbryder	μ 4A, 250 V AC, NO
Ledningslængde, maks.	100 m
Kapslingsklasse	IP20
Mål	50 x 50 x 45 mm
Farve	Hvid/Koksgrå
Omgivelsestemperatur	+5° C...+40° C

Godkendelse

CE iht. EN 60669-2-1



Lysdæmper potentiometer PMU-10, 1-10 V

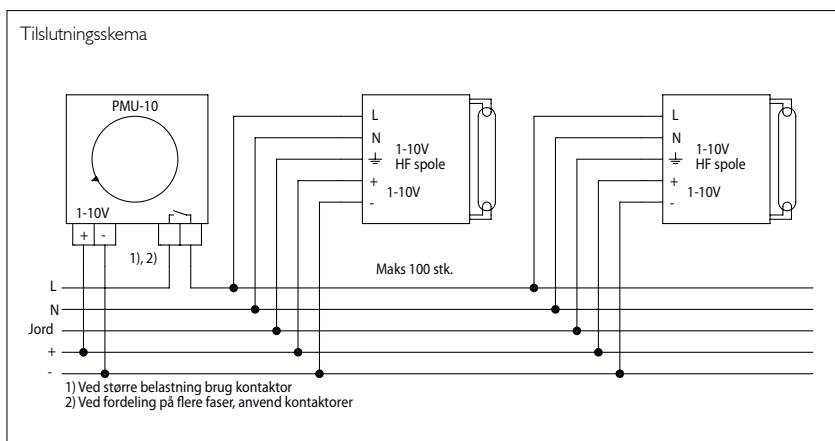
- **Potentiometerstyring af 1-10 V styrede HF-spoler, lysdæmpere og lignende 1-10 V styrede enheder**
- **Fylder kun 1 modul**
- **Integreret afbryder**
- **Tilpasset dansk afbryder-system**

Lysdæmper potentiometer PMU-10, 1-10 V type 74-595 betjenes via drejeknappen placeret på fronten.

Kort tryk på knappen tænder og slukker lyset. Lysstyrken ændres ved at dreje på knappen.

Lysdæmper potentiometer PMU-10 kan anvendes til styring af HF-spoler, lysdæmpere, samt andre tilsvarende 1-10 V enheder. Har integreret afbryder, således der kan tændes og slukkes ved et let tryk på potentiometeret.

Lysdæmper potentiometer PMU-10 fylder kun 1-modul, hvilket gør den særdeles velegnet til opgradering af eksisterende installation.



Bestillingsnr.:

Produkt	Type	EAN nr.
Lysdæmper, hvid	74-595	5703102 208262
Lysdæmper, koksgrå	74-595/K	5703102 208279

Kvalitet fra Servodan

Etableret helt tilbage i 1958 er vi i dag Skandinaviens førende udbyder af produkter og løsninger, som skaber optimal lyskomfort for brugerne, samtidig med at el-forbruget til belysning reduceres betragteligt. Vi kalder det intelligent lysstyring – til gavn for mennesker og miljø!

Derudover tilbyder vi effektive dørmeldesystemer og en lang række af komponenter til det professionelle installationsmarked.

Servodan A/S

Stenager 5

DK-6400 Sønderborg, Denmark

info@servodan.dk

tel. +45 7442 4726

fax +45 7442 4035

www.servodan.dk

a member of  niko group

