



Produktkatalog 2017

Intelligent lysstyring

niko SERVODAN

Udendørs lysstyring	3
Skumringsrelæer	4
Minilux Control - systemløsning	8
Bevægelsessensorer	9
Dagslystyring - On/Off	13
Diverse sensorer	14
600-serien - planforsænket	20
700-serien - planforsænket	25
700-serien - påbygget	31
800-serien - planforsænket/påbygget	37
Dagslystyring - 1-10 V	39
41-351/FL - planforsænket	40
41-351 - påbygget	41
DALI dagslystyring - dæmp i zoner	43
Basic sensor - planforsænket	44
650-serien - planforsænket	45
750-serien - planforsænket	48
750-serien - påbygget	54
BMS-sensorer	61
DALI 700-serien - planforsænket	62
DALI 700-serien - påbygget	63
KNX 700-serien - planforsænket	64
KNX 700-serien - påbygget	66
DALI og trådløse EnOcean komponenter	69
DALI komponenter - power supply, moduler, lysdæmpere	70
Trådløse EnOcean komponenter - moduler, lampeudtag, tryk	79
Systemløsninger - Controls/sensorer	85
Luxstat Control - On/Off, 0-10 V dæmp, DALI dæmp	86
Systemkomponenter - power pack, sensorer	93
Lysdæmpere	103
Lysdæmpere - potentiometer - væg	104
Lysdæmpere - DIN-skinne	106
Tilbehør	111
Dåser/underlag	112
IR-dongle til smartphone	114
IR-fjernbetjening	115
Beskyttelsesgitre/4-tryk	117
Niko Sensor Tool app	119
Support concept	120
Ordlister	122
Typeoversigt	123

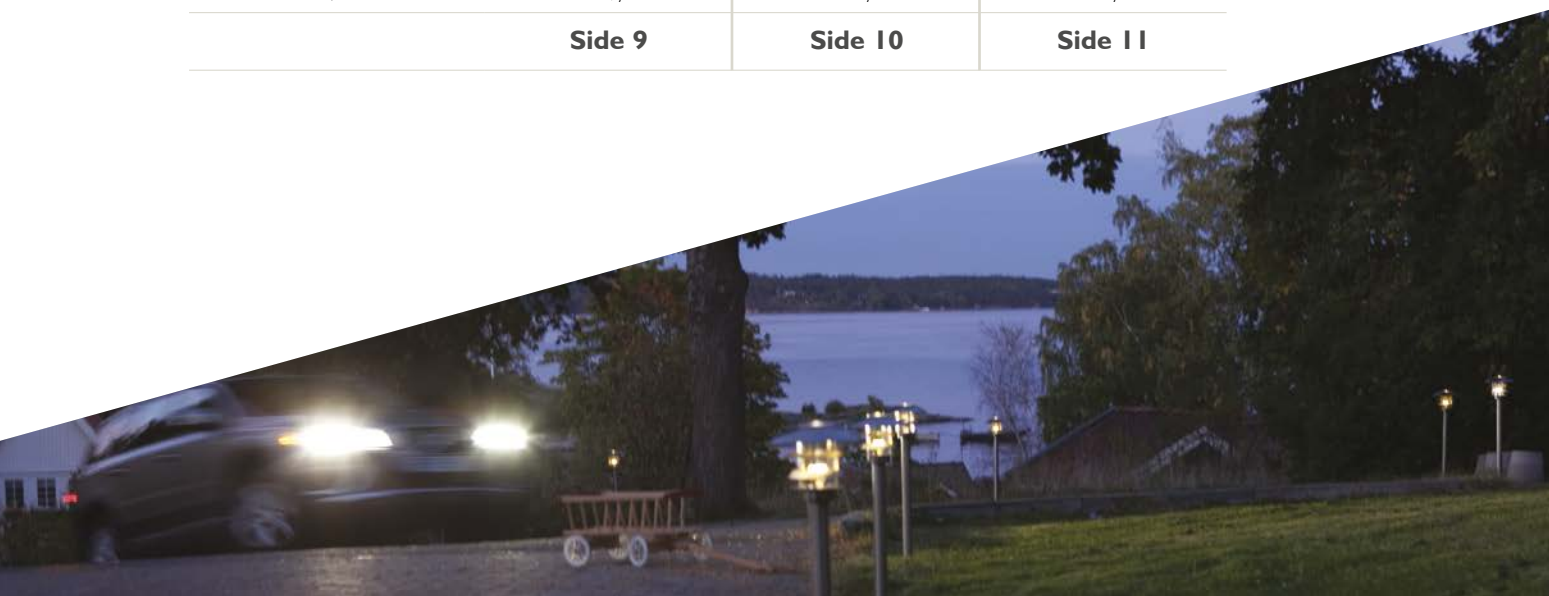
Udendørs lysstyring

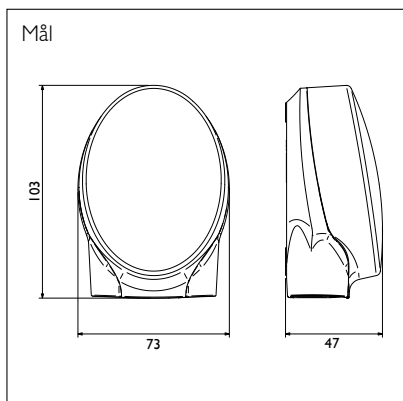
Minilux Control, skumringsrelæer og bevægelsessensorer

				
Skumringsrelæer	2-200 lux	2-200 lux	3-300 lux	Sampak
230 V AC	41-047		41-048	36-194 (Control+lyssensor)
24 V AC/DC		41-044		
	Side 4	Side 5	Side 6	Side 7

			
Systemløsning	Minilux Control	Bevægelsessensor	Lyssensor
	36-080	Se systemkomponenter side 95 og 96	
	Side 8		

			
Bevægelsessensorer	200°	180°	180°
Hvid - rækkevidde 14 m	41-227	41-231	41-232
Antracit - rækkevidde 11 m	41-227/AN	41-231/AN	41-232/AN
	Side 9	Side 10	Side 11





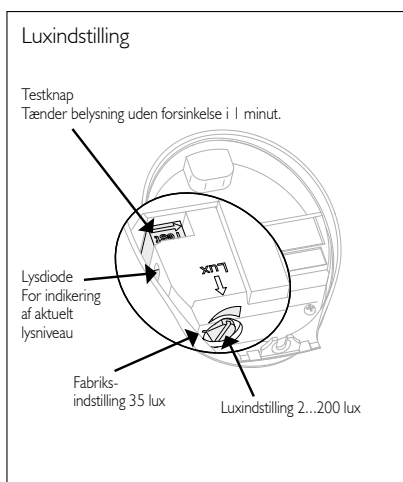
**Minilux skumringsrelæ,
2-200 lux, 230 V**
– til udendørs lysstyring

- Diskret design
- Luxindstilling 2...200 lux indvendig – kan ikke justeres af uvedkommende
- Klarer store belastninger 3.000 W / 3.000 VA
- Testknap for korrekt tilslutning
- På monteringsunderlag
- Energibesparende – tænder kun når dagslyset ikke er tilstrækkeligt
- Kan kombineres med kontaktur for sluk i natteimer

Minilux skumringsrelæet er specielt designet til styring af udendørs belysning. Lyset tændes automatisk når dagslyset kommer under det indstillede luxniveau (kan indstilles i området 2...200 lux) og slukker igen når skumringsrelæet registrerer dagslys over det indstillede niveau.

I designet er der specielt taget højde for den lystekniske bedste vinkel af lyssensoren, som måler dagslyset. Lyssensoren sidder under det let bagover skrånede frontdæksel, således at den peger op mod himlen.

Nem montering og servicering af skumringsrelæet, idet al elektronik er placeret i frontdækslet. Det betyder at elektronikdelen nemt og enkelt tilsluttes, efter at installationen er foretaget. Hele underlaget bliver brugt som tilslutningsrum.



Tekniske data



Indgang

Forsyningsspænding 230 V AC $\pm 10\%$
Effektforbrug 0,9 W

Udgang

Relæ, potentialfri μ 16 A, 250/400 V AC, NO
Max. kompensationskapacitet 140 μ F
Max. indkoblingsstrøm 165 A/20 m sek.
800 A/200 μ sek.

Belastning

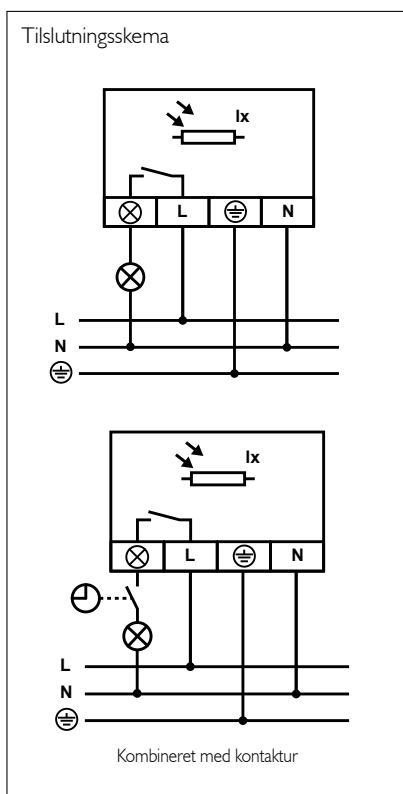
Gløde- og halogenlamper 2300 W $\cos \phi = 1$
Lysstofrør 1200 VA $\cos \phi \geq 0,5$
Lysstofrør HF-ballast 1200 VA $\cos \phi \geq 0,9$
Halogen elektronisk transformer 500 VA
LED elektronisk driver 500 VA
LED lamper 230 V AC 350 W
Sparelamper, CLF 58 stk. (18 W)

Performance

Luxområde 2...200 lux
Hysterese Ca. 50 %
Tidsforsinkelse Ca. 1 min.
Kaplingsklasse IP 54
Kabelindgange 2 x M 20
Indikering af aktuelt lysniveau LED-lyssdiode
Omgivelsestemperatur $-50^{\circ}\text{C} \dots + 50^{\circ}\text{C}$

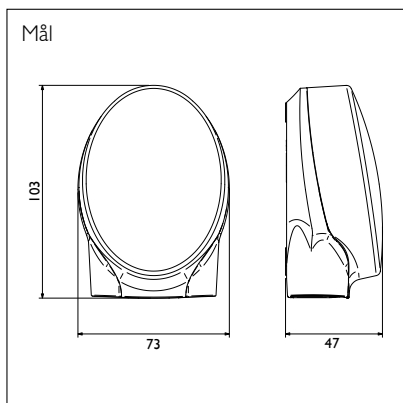
Godkendelse

CE iht. EN 60669-2-1



Bestillingsnr.:

Produkt Minilux skumringsrelæ
Type 41-047
EAN nr. 5703102 201294



Minilux skumringsrelæ, 24 V AC/DC – til udendørs lysstyring

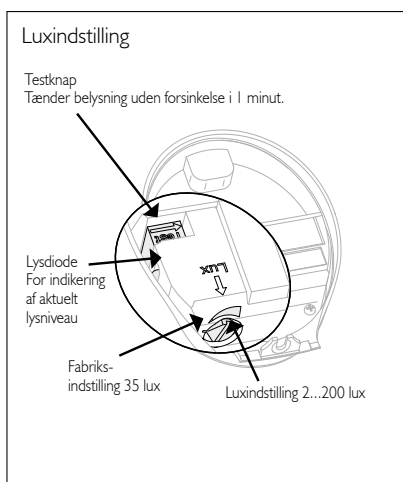
- Diskret design
- Luxindstilling 2..200 lux indvendig – kan ikke justeres af uvedkommende
- Testknap for korrekt tilslutning
- På monteringsunderlag
- Energibesparende – tænder kun når dagslyset ikke er tilstrækkeligt
- Kan kombineres med kontaktur for sluk i natteimer

Minilux skumringsrelæet er specielt designet til styring af udendørs belysning. Lyset tændes automatisk, når dagslyset kommer under det indstillede luxniveau (kan indstilles i området 2...200 lux) og slukker igen når skumringsrelæet registrerer dagslys over det indstillede niveau.

I designet er der specielt taget højde for den lysteknisk bedste vinkel af lyssensoren som måler dagslyset. Lyssensoren sidder under det let bagover skrånede frontdæksel, således at den peger op mod himlen.

Testknap som findes under frontdæksel vil ved aktivering tænde belysningen i 1 minut.

Nem montering og servicering af skumringsrelæet, idet al elektronik er placeret i frontdækslet. Det betyder at elektronikdelen nemt og enkelt tilsluttes, efter at installationen er foretaget. Hele underlaget bliver brugt som tilslutningsrum.



Tekniske data



Indgang

Forsyningsspænding
Strømforbrug

24 V AC/DC
40 mA

Udgang

Relækontakt

NO, μ 4A, Cos ϕ = 1
Potentialfri

Max belastning:

80 W

Glødelamper

Minimum belastning:

> 150 mA/24 V DC

Performance

Luxområde

2...200 lux

Hysterese

Ca. 50 %

Tidsforsinkelse

Ca. 1 min.

Kaplingsklasse

IP 54

Kabelindgange

2 x M 20

Indikering af aktuelt lysniveau

LED-lysdiode

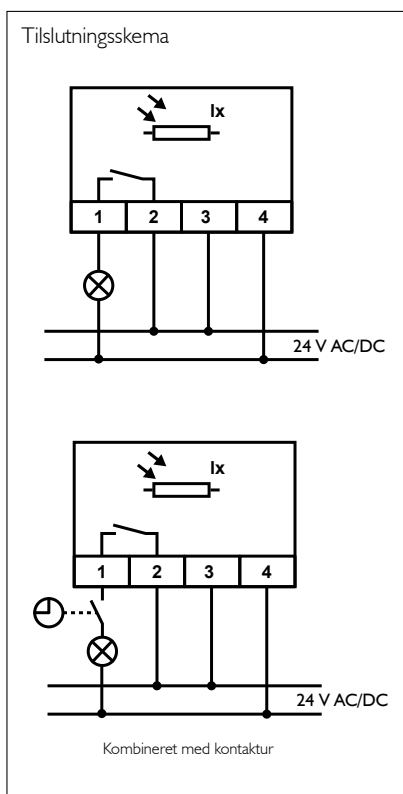
Omgivelsestemperatur

-50° C...+ 50° C

Godkendelse

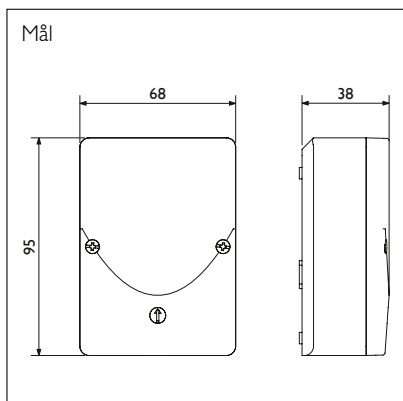
CE iht.

EN 60669-2-1



Bestillingsnr.:

Produkt	Type	EAN nr.
Minilux skumringsrelæ	41-044	5703102 201287

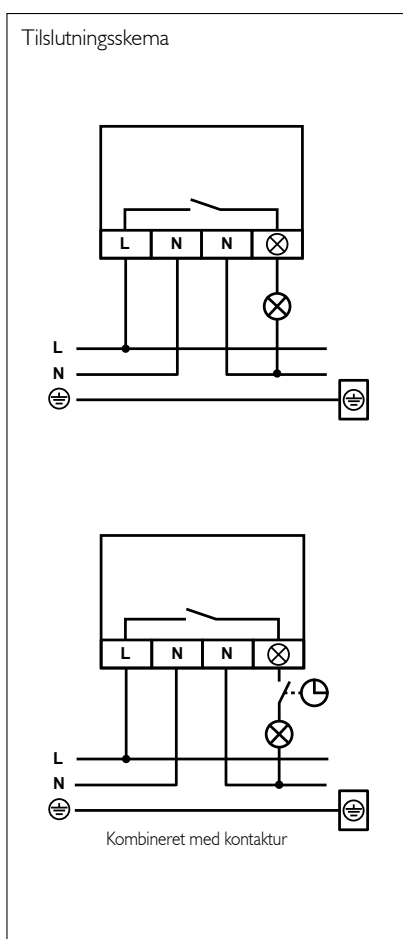


**Minilux skumringsrelæ,
3-300 lux, 230 V**
– til udendørs lysstyring

- Diskret design
- Udvendig luxindstilling 3...300 lux
- LED indstillingshjælp for luxniveau
- Klarer store belastninger
3.000 W / 3.000 VA
- Energibesparende – tænder kun når dagslyset ikke er tilstrækkelig
- Kan kombineres med kontaktur for sluk i nattimer

Minilux skumringsrelæet er specielt designet til styring af udendørs belysning. Lyset tændes automatisk når dagslyset kommer under det indstillede luxniveau (kan indstilles i området 3...300 lux) og slukker igen når skumringsrelæet registrerer dagslys over det indstillede niveau.

Nem montering og servicering af skumringsrelæet, idet al elektronik er placeret i frontdækslet. Det betyder at elektronikdelen nemt og enkelt tilsluttes via stikforbindelse efter at installationen er foretaget. Hele underlaget bliver brugt som tilslutningsrum.



Tekniske data



Indgang

Forsyningsspænding 230 V AC $\pm 10\%$
Effektforbrug 0,9 W

Udgang

Relæ μ 16 A, 250/400 V AC, NO
Max. kompensationskapacitet 140 μ F
Max. indkoblingsstrøm 165 A/20 m sek.
800 A/200 μ sek.

Belastning

Gløde- og halogenlamper 2300 W $\cos \varphi = 1$
Lysstofrør 1200 VA $\cos \varphi \geq 0,5$
Lysstofrør HF-ballast 1200 VA $\cos \varphi \geq 0,9$
Halogen elektronisk transformer 500 VA
LED elektronisk driver 500 VA
LED lamper 230 V AC 350 W
Sparelamper, CLF 58 stk. (18 W)

Performance

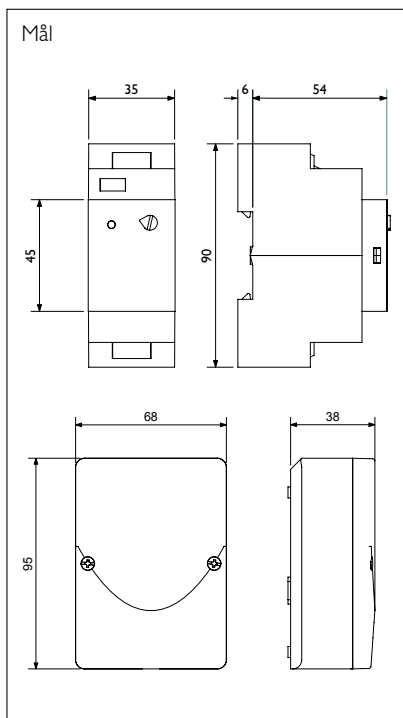
Luxområde 3...300 lux
Hysterese Ca. 50 %
Tidsforsinkelse Ca. 1 min.
Kaplingsklasse IP 54
Kabelindgange 2 x M 20
Indikering af aktuelt luxniveau LED-lysdiode
Omgivelsestemperatur $-50^{\circ}\text{C} \dots + 50^{\circ}\text{C}$
Materiale UV-bestandigt polycarbonat

Godkendelse

CE iht. EN 60669-2-1

Bestillingsnr.:

Produkt Minilux skumringsrelæ
Type 41-048
EAN nr. 5703102 203854



Tekniske data



Indgang (36-094)

Forsyningsspænding 230 V AC ± 10 %, 50 Hz
 Effektforbrug 2,5 W

Udgang (36-094)

Relæ NO, μ 16 A
 Antal koblinger ved 16 A 6.000

Belastning

Gløde- og halogenlamper 2300 W $\cos \varphi = 1$
 Lysstofrør 1200 VA $\cos \varphi \geq 0,5$
 Lysstofrør HF-ballast 1200 VA $\cos \varphi \geq 0,9$
 Halogen elektronisk transformer 500 VA
 LED elektronisk driver 500 VA
 LED lamper 230 V AC 350 W
 Sparelamper, CLF 58 stk. (18 W)

Performance (36-094)

Luxområde 3-300 lux
 Tidsforsinkelse ca. 1 minut
 Udkobling "Lux on" + 10 %
 Kapslingsklasse IP 20
 Isolationsklasse, sensorudgang Klasse II
 Omgivelsestemperatur -5°C ... +50°C

Performance (43-128)

Luxområde 3-300 lux
 Kapslingsgrad IP 54
 Kabelindføring 2 x $\varnothing 6 \dots \varnothing 14$
 Omgivelsestemperatur -50°C ... +50°C

Godkendelse (36-094 & 43-128)

CE iht. EN 60669-2-1

Minilux Control komplet med ekstern lyssensor, 2-leder – til udendørs lysstyring

- Komplet system med control og ekstern lyssensor
- 2-leder fra control til lyssensor
- 35 mm modul

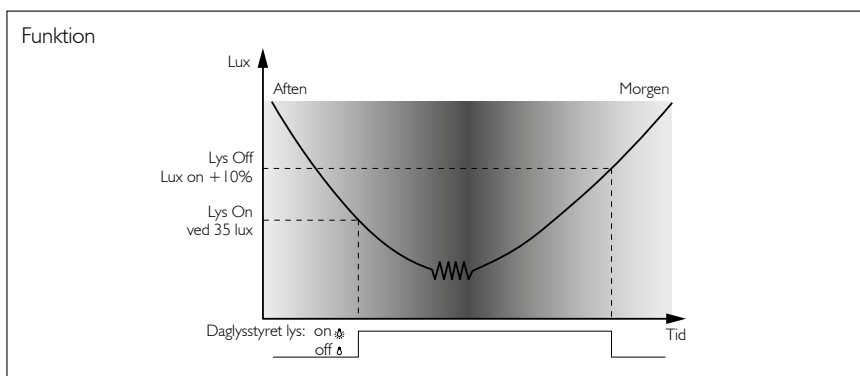
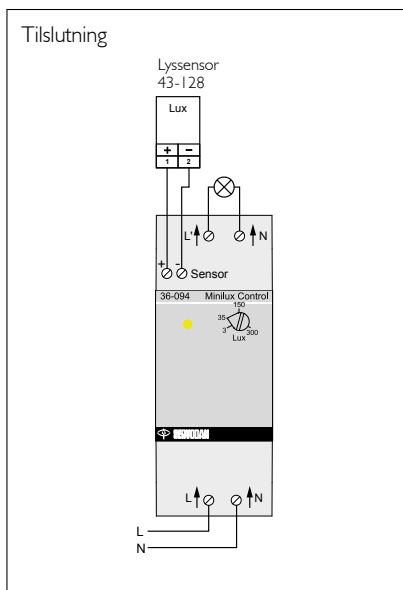
Minilux Control 36-094 er et skumringsrelæ, der er beregnet til montering i tavle på DIN-skinne.

Ekstern Lyssensor 43-128, som måler det aktuelle dagslysniveau, tilsluttes 36-094.

Installation til lyssensor kan oplægges som 2-leder svagstrøms-installation.

Lysset tænder ved den indstillede Lux on-værdi (default 35 lux). Om morgenen slukker lyset igen, når dagslyset overstiger det indstillede Lux-niveau + 10 %.

Skumringsrelæet indstilles let via lux-knap og lysdiode, der fungerer som indstillingshjælp.

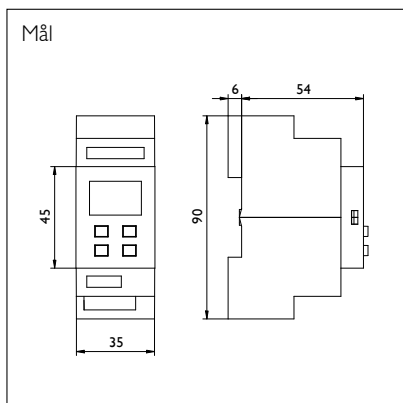


Ledningslængde – control/lyssensor

A (mm ²)	L (m)
2 x 0,25	50
2 x 0,75	150
2 x 1,50	400

Bestillingsnr.:

Produkt	Type	EAN nr.
Minilux Control med lyssensor	36-194	5703102 205278
Minilux Control	36-094	5703102 205261
Lyssensor	43-128	5703102 205285



Minilux Control, indstilling via LCD display – til inden- og udendørs lysstyring

- Udendørs:
 1. prioritet: Bevægelsessensor
 2. prioritet: Dagslys
- Indendørs:
 1. prioritet: Dagslys
 2. prioritet: Bevægelsessensor
- 230 V AC
- LCD display
- 3 luxområder
- Testfunktion
- Automatisk tænd og sluk
- Mulighed for manuelle funktioner

Udendørs funktion

Tænding af belysningen vil kun ske ved aktivering af bevægelsessensoren og kun såfremt lyssensoren måler utilstrækkeligt dagslys. Belysningen slukkes efter at kontrollerens udkoblingsforsinkelse er udløbet.

Komponenter til **udendørs** funktion:
36-080 + 41-262 + 41-902

Indendørs funktion

Tænding af belysningen vil kun ske ved aktivering af bevægelsessensoren, og kun såfremt lyssensoren måler utilstrækkeligt dagslys. Ved tilstrækkeligt dagslys vil sensoren, efter 1 min., slukke belysningen, selvom kontrollerens udkoblingsforsinkelse ikke er udløbet.

Komponenter til **indendørs** funktion:
36-080 + 41-262 + 43-197

Minilux Control tænder lyset umiddelbart efter et strømsvigt i 1 minut samt under opstart.

Man kan skifte funktion fra automatisk tænd til manual tænd ved at lægge en lus mellem klemme C2 og C3 og tilslutte et tryk.

Der er mulighed for manuel sluk/spare sluk via tryk.

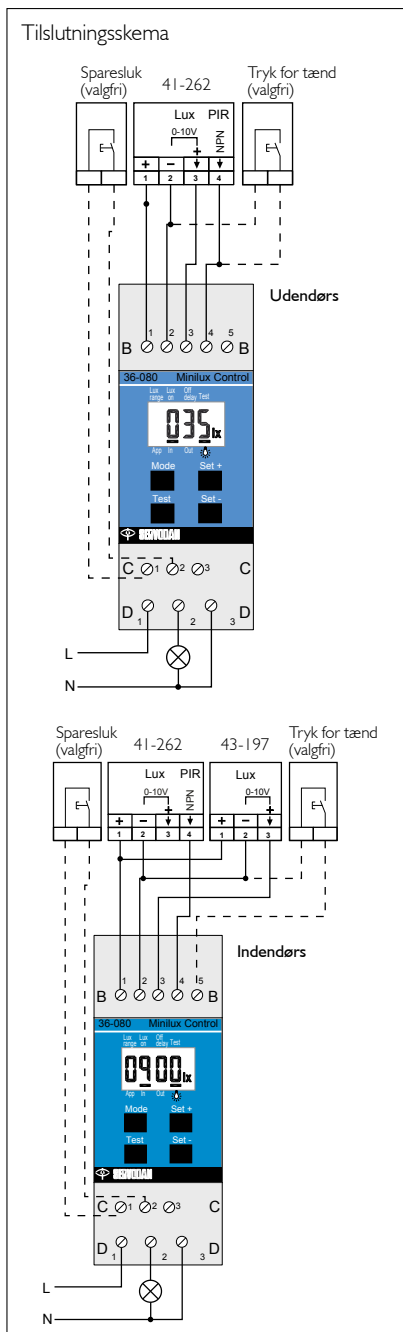
I test mode tændes belysningen i 5 sekunder hver gang bevægelsessensoren aktiveres.

Med produktet følger et indstillingsskema, som kan bruges til korrekt indstilling samt dokumentation.

Bestillingsnr.:

Produkt	Type	EAN nr.
Minilux Control	36-080	5703102 203298
Bevægelsessensor	41-262	5703102 203229
Lyssensor	43-197	5703102 203311
Stænkættet hætte	41-902	5703102 203458

Tilslutningsskema



Tekniske data



Indgang

Forsyningsspænding 230 V ± 10 % 50 Hz
 Belastning max. 40 mA (ikke kortslutningssikker)
 Effektforbrug 1,9 VA
 Signal fra lyssensor 0-10 V

Udgang

Relæ μ 10 A, 250/400 V AC, NO
 Kompensationskapacitet 140 μ F
 Max. indkoblingsstrøm 165 A/20 m sek.
 800 A/200 μ sek.

Belastning

Gløde- og halogenlamper 2300 W cos φ = 1
 Lysstofrør 1200 VA cos φ ≥ 0,5
 Lysstofrør HF-ballast 1200 VA cos φ ≥ 0,9
 Halogen elektronisk transformator 500 VA
 LED elektronisk driver 500 VA
 LED lamper 230 V AC 350 W
 Sparelamper, CLF 58 stk. (18 W)

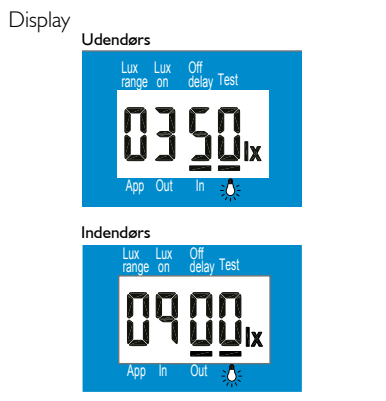
Performance

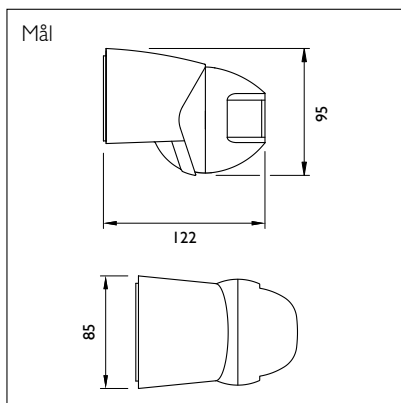
Luxområde 3...270 Lux (3...300)
 30...2.700 Lux (30...3.000)
 300...27.000 Lux (300...30.000)

Tolerance på luxområde ± 10 %
 Hysterese 10 %
 Tidsforsinkelse 0-60 min
 Kapslingsklasse IP 20
 Isolationsklasse Klasse II
 Omgivelsestemperatur +5° C ... +50° C

Godkendelse

CE iht. EN 60669-2-1





Minilux bevægelsessensor, 200°, 230 V – til udendørs lysstyring

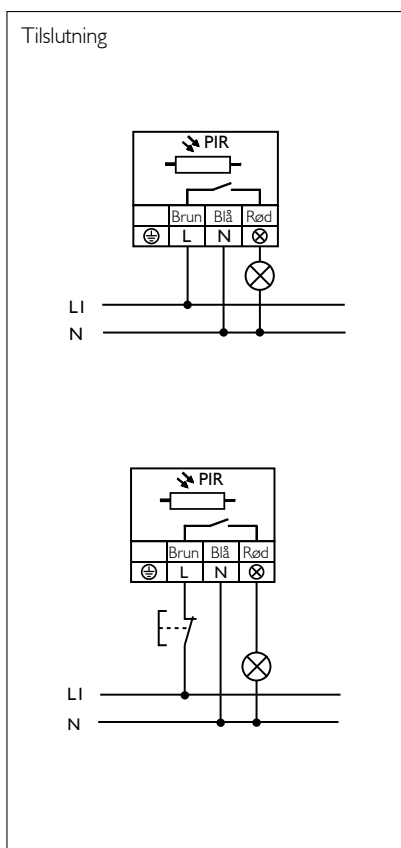
- Tilslutning for 230 V
- Detekteringsområde 200°
- Rækkevidde op til 14 meter
- Tidsforsinkelse op til 12 min.
- Udvendig indstilling af lux, tid og følsomhed

Minilux bevægelsessensor 41-227 reagerer på bevægelse og temperaturforskelle. Sensoren er med sit detekteringsområde på 200° velegnet til styring af udendørs belysning.

En indbygget lys sensor forhindrer at belysningen tændes i dagtimerne.

Med et tryk (bryde) kan man tænde lyset indefra, hvis niveauet er under indstillet luxniveau. Lyset slukker igen efter den indstillede tid.

Sensorens hoved kan vippe op og ned.



Tekniske data



Indgang

Forsyningsspænding 230 V AC $\pm 10\%$
Effektforbrug 0,8 W

Udgang

Relæ $\mu 10$ A, 250/400 V AC, NO
Max. kompensationskapacitet 140 μ F
Max. indkoblingsstrøm 165 A/20 m sek.
800 A/200 μ sek.

Belastning

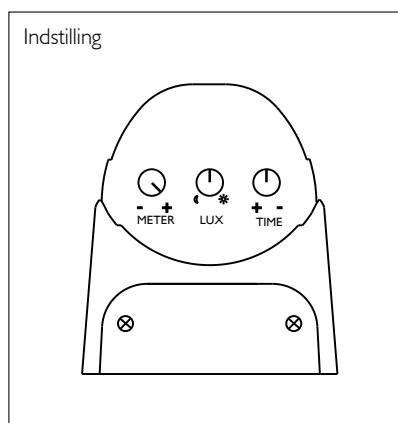
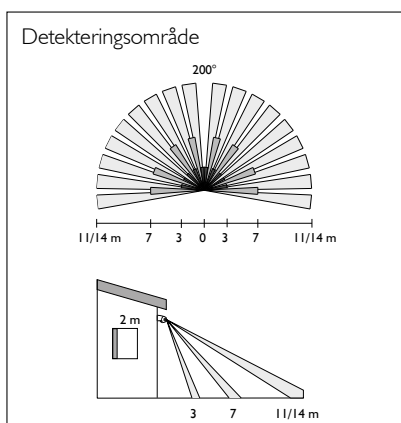
Gløde- og halogenlamper 2300 W $\cos \varphi = 1$
Lysstofrør 1200 VA $\cos \varphi \geq 0,5$
Lysstofrør HF-ballast 1200 VA $\cos \varphi \geq 0,9$
Halogen elektronisk transformer 500 VA
LED elektronisk driver 500 VA
LED lamper 230 V AC 350 W
Sparelamper, CLF 58 stk. (18 W)

Performance

Detekteringsområde 200°
Rækkevidde 41-227 0-14 meter
Rækkevidde 41-227/AN 0-11 meter
Tidsforsinkelse 6 sek..12 min.
Luxområde 3 lux og opefter
Kapslingsklasse IP 54
Følsomhed regulerbar
Monteringshøjde 2-3 m
Omgivelsestemperatur -20° C...+40° C
Farve 41-227 hvid, Ral 9010
41-227/AN antracit, Ral 7016

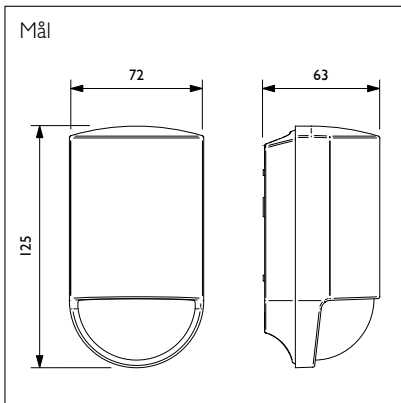
Godkendelse

CE iht. EN 60669-2-1



Bestillingsnr.:

Produkt	Type	EAN nr.
Minilux sensor hvid	41-227	5703102 006806
Minilux sensor antracit	41-227/AN	5703102 206909



**Minilux bevægelse sensor,
180°, 230 V**
– til udendørs lysstyring

- Tilslutning for 230 V
- Detekteringsområde 180°
- Rækkevidde op til 14 meter
- Tidsforsinkelse op til 30 min.
- Indstilling af lux, tid og meter under skjult dæksel
- Mulighed for afdækning af detekteringsområde

Sensoren har indbygget lyssensor, som sikrer, at belysningen først tændes, når der detekteres personer i bevægelse og dagslysniveauet (luxniveau) er lavere end det indstillede.

Belysningen forbliver tændt, så længe der detekteres personer i bevægelse.

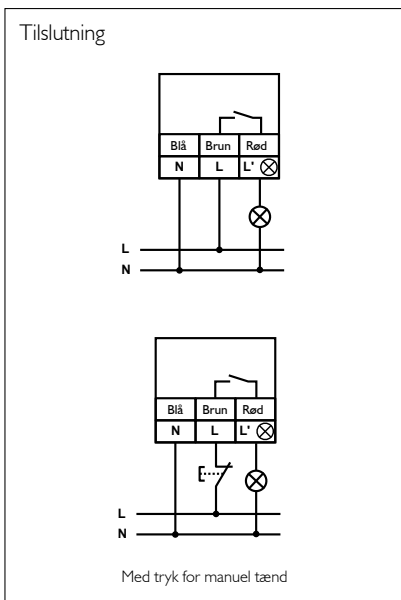
På sensorens indbyggede tidsindstilling vælges den ønskede udkoblingsforsinkelse, som sørger for, at lyset holdes tændt i en periode, efter sidste person er gået.

Anbefalet installationshøjde: 2 - 3 m. Ved 2,5 m har sensoren en rækkevidde på 14 m, i 180°.

Ønskes manuelt tænd indsættes et tryk. Trykket skal aktiveres i >4 sek. for at opnå tænding. Tændingen er lux uafhængig, og lyset forbliver tændt i den indstillede tid.

Sensorerne kan monteres direkte på væggen.

Ønskes et område afskærmet for detektering, anvendes den vedlagte blænde.



Tekniske data



Indgang

Forsyningsspænding 230 V ± 10 % 50 Hz
Effektforbrug 0,6 W

Udgang

Relæ μ 10 A, 250/400 V AC, NO
Max. kompensationskapacitet 140 μ F
Max. indkoblingsstrøm 165 A/20 m sek.
800 A/200 μ sek.

Belastning

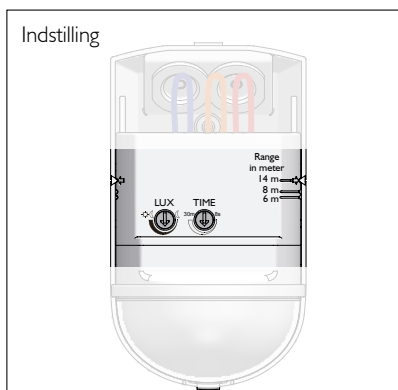
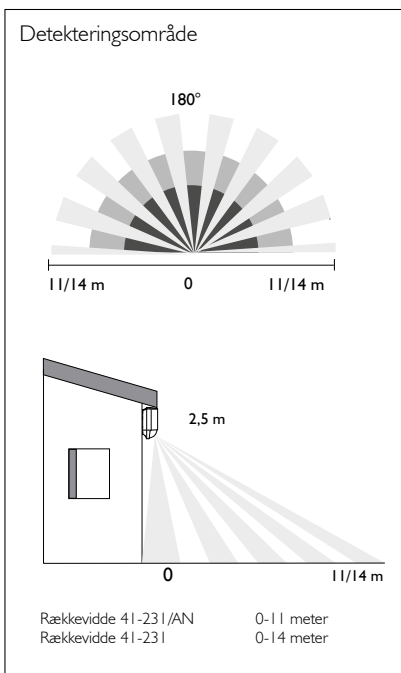
Gløde- og halogenlamper 2300 W $\cos \varphi = 1$
Lysstofrør 1200 VA $\cos \varphi \geq 0,5$
Lysstofrør HF-ballast 1200 VA $\cos \varphi \geq 0,9$
Halogen elektronisk transformer 500 VA
LED elektronisk driver 500 VA
LED lamper 230 V AC 350 W
Sparelamper, CLF 58 stk. (18 W)

Performance

Detekteringsområde 180°
Rækkevidde 41-231 0-14 meter
Rækkevidde 41-231/AN 0-11 meter
Tidsforsinkelse 8 sek...30 min
Lux område 5... ∞ lux
Kapslingsklasse IP 54
Isolationsklasse Klasse II
Omgivelsestemperatur -20° C... +45° C
Kabelindføring, tyller monteret 2 x \varnothing 12,5 mm
Farve 41-231 hvid, Ral 9010
41-231/AN antracit, Ral 7016
Materiale UV-beständig ASA-plast

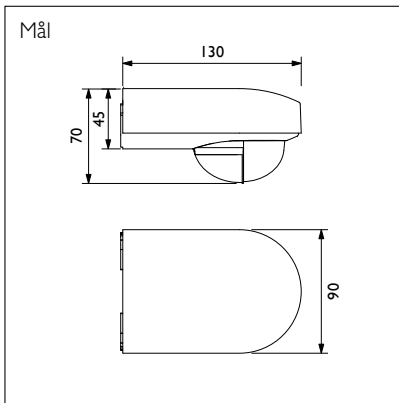
Godkendelse

CE iht. EN 60669-2-1



Bestillingsnr.:

Produkt	Type	EAN nr.
Minilux sensor hvid	41-231	5703102 203335
Minilux sensor antracit	41-231/AN	5703102 205964



Minilux bevægelsessensor, 180°, 230 V
– til udendørs lysstyring

- Tilslutning for 230 V
- Detekteringsområde 180°
- Rækkevidde op til 14 meter
- Tidsforsinkelse op til 30 min.
- Indstilling af lux, tid og meter under skjult dæksel
- Mulighed for montering på loft
- Mulighed for afdækning af detekteringsområde

Sensoren har indbygget lys sensor, som sikrer, at belysningen først tændes, når der detekteres personer i bevægelse og dagslysniveauet (luxniveau) er lavere end det indstillede.

Belysningen forbliver tændt, så længe der detekteres personer i bevægelse.

På sensorens indbyggede tidsindstilling vælges den ønskede udkoblingsforsinkelse, som sørger for, at lyset holdes tændt i en periode, efter sidste person er gået.

Anbefalet installationshøjde: 2 - 3 m.

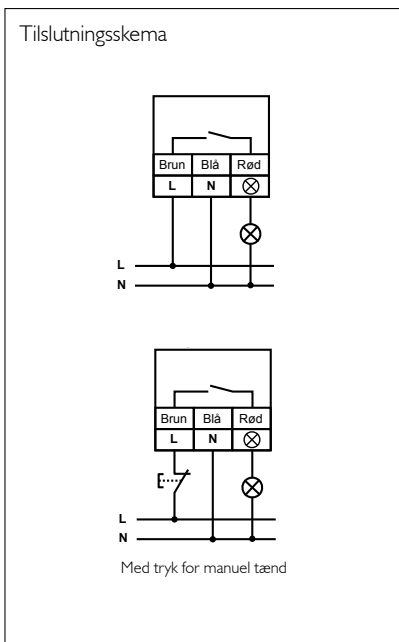
Ved 2,5 m har sensoren en rækkevidde på 14 m, i 180°.

Ønskes manuelt tænd indsættes et tryk. Trykket skal aktiveres i >4 sek. for at opnå tænding. Tændingen er lux uafhængig.

Sensorerne kan monteres direkte på væg. For loftmontering anvendes beslag 41-904 (tilbehør).

Sensorhovedet kan drejes 25° (vandret), til højre eller venstre.

Ønskes et område afskærmet for detektering, anvendes den vedlagte blænde.



Tekniske data



Indgang

Forsyningsspænding 230 V ± 10 % 50 Hz
Effektforbrug 0,8 W

Udgang

Relæ, potentialfri μ 10 A, 250/400 V AC, NO
Max. kompensationskapacitet 140 μ F
Max. indkoblingsstrøm 165 A/20 m sek.
800 A/200 μ sek.

Belastning

Gløde- og halogenlamper 2300 W $\cos \varphi = 1$
Lysstofrør 1200 VA $\cos \varphi \geq 0,5$
Lysstofrør HF-ballast 1200 VA $\cos \varphi \geq 0,9$
Halogen elektronisk transformer 500 VA
LED elektronisk driver 500 VA
LED lamper 230 V AC 350 W
Sparelamper, CLF 58 stk. (18 W)

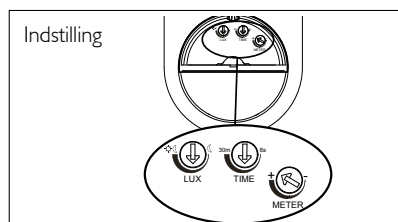
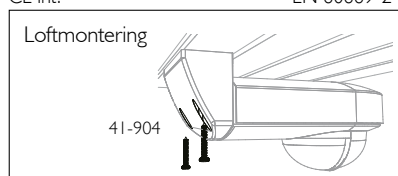
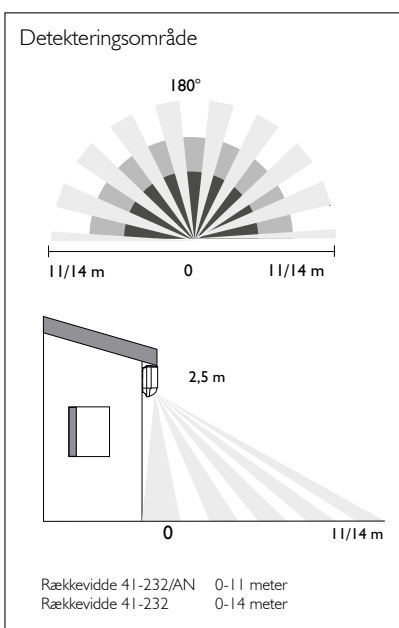
Performance

Detekteringsområde 180°
Rækkevidde 41-232AN/41-232 0-11/14 meter
Tidsforsinkelse 8 sek...30 min
Lux område 5...∞ lux
Kapslingsklasse IP 54
Isolationsklasse Klasse II
Omgivelsestemperatur -20° C...+45° C
Farve 41-232 hvid, Ral 9010
41-232/AN antracit, Ral 7016

Materiale UV-bestandigt ASA-plast

Performance

CE iht. EN 60669-2-1



Bestillingsnr.:

Produkt	Type	EAN nr.
Minilux sensor hvid	41-232	5703102 203342
Miknilux sensor antracit	41-232/AN	5703102 205605
Sensor beslag hvid	41-904	5703102 203885
Sensor beslag antracit	41-904/AN	5703102 206046

Dagslysstyring On/Off

Bevægelsessensorer, tilstedeværelsessensorer og højloftsensorer

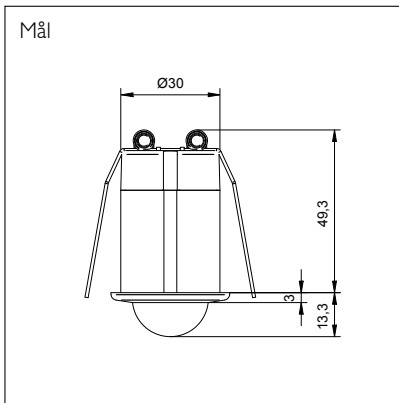


On/Off sensorer			
Planforsænket	Påbygget/Planfor.	Planforsænket	Planforsænket - væg
41-100	41-300 41-300/FL	41-400	41-203 (DK-version) 41-204 (EURO-format)
Side 14	Side 15-16	Side 17	Side 18-19



On/Off sensorer	600-serien	700-serien	700-serien	800-serien
	Planforsænket	Planforsænket	Påbygget	Påbygget/Planfor.
Master, 1 kanal	41-600	41-700	41-701	41-800 (Ultralyd/PIR)
Master, 2 kanal	41-620	41-720	41-721	
Slave	41-601	41-702	41-703	41-802 (Ultralyd/PIR)
Master, 1 kanal, EnOcean	41-686			
Master, 2 kanal, EnOcean	41-687			
Master, højloftsensor, 1 kanal		41-770	41-771	
Master, højloftsensor, 2 kanal		41-774	41-775	
Slave, højloftsensor		41-772	41-773	
	Side 20-24	Side 25-30	Side 31-36	Side 37-38





Bevægelsessensor mini 360° – til indendørs lysstyring

- Kun Ø36 mm
- 230 V AC stand-alone
- Enkel montage i alle nedhængte lofter via montagebøjlerne
- IP 65 – perfekt til vådrum
- Detekteringsområde op til 70 m²
- Hurtig og nem indstilling via Niko Sensor Tool app eller IR-fjernbetjening

Bevægelsessensor 360° består af en samlet enhed, der indeholder On/Off-styring af 1 kanal, PIR-sensor, lyssensor samt indbygget IR-mottager.

Stærkstrømstryk og lysarmaturer tilsluttes direkte til sensoren, der placeres planfor-sænket direkte i loftet. Sensoren kan installeres og fungerer herefter med fabriks-indstillinger.

Detekteringsområde på 70 m² - området kan udvides ved parallelkobling af 1 ekstra mini-PIR, hvor begge sensorer fungerer som master/master-sensorer for hver deres område

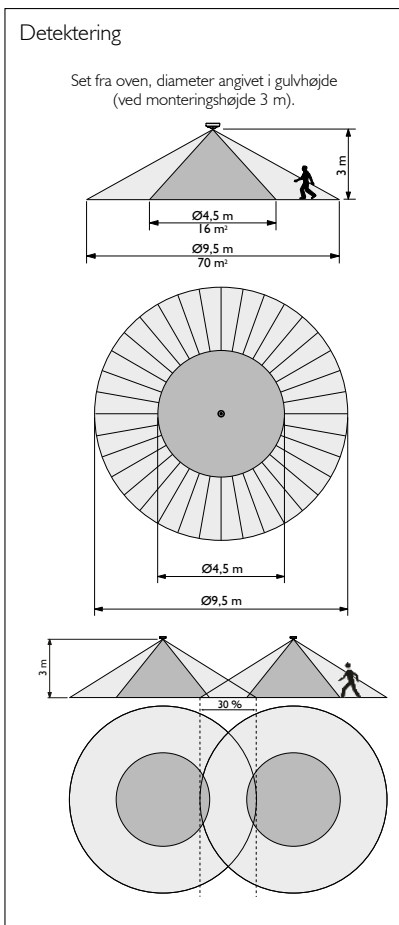
For optimal tænding af lyset anbefales det at tilpasse indstillinger af sensoren til det aktuelle lokale (lysbehov). Dette udføres via de indbyggede potentiometre, IR-fjernbetjening type 41-928 eller Niko Sensor Tool app.

Funktioner

1. Auto tænd/sluk via sensor
2. Aktiv tænd via tryk/Auto sluk via sensor

Bestillingsnr.:

Produkt	Type	EAN nr.
Bevægelsessensor mini	41-100	5703102 207609
IR-fjernbetjening	41-928	5703102 207302
IR-dongle til smartphone	41-936	5703102 209542



Tekniske data



Indgang

Forsyningsspænding 230 V AC $\pm 10\%$, 50 Hz
Effektforbrug 0,2 W

Udgang

Relæ μ 10 A, 250/400 V AC, NO
Max. kompensationskapacitet 140 μ F
Max. indkoblingsstrøm 165 A/20 m sek.
800 A/200 μ sek.

Belastning

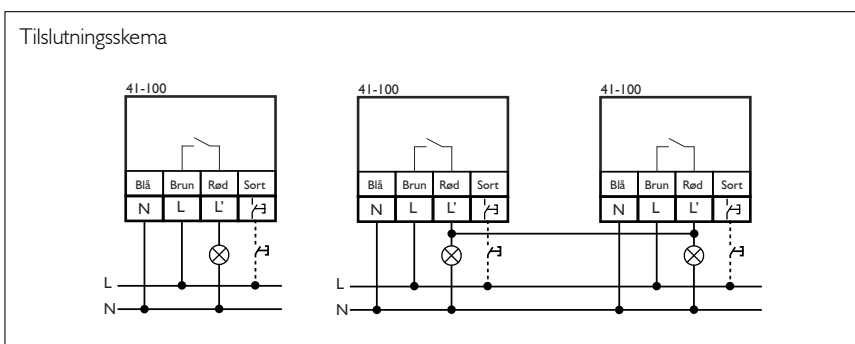
Gløde- og halogenlamper 2300 W $\cos \varphi = 1$
Lysstofrør 1200 VA $\cos \varphi \geq 0,5$
Lysstofrør HF-ballast 1200 VA $\cos \varphi \geq 0,9$
Halogen elektronisk transformer 500 VA
LED elektronisk driver 500 VA
LED lamper 230 V AC 350 W
Sparelamper, CLF 58 stk. (18 W)

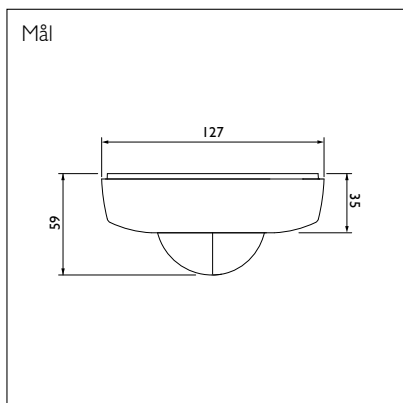
Performance

Luxområde (faste indstillinger) 20 - 1.000, ∞ lux
Tidsforsinkelse (faste indstillinger) Pulse, 2-60 min.
Rækkevidde Ø9,5 m, 360°
Monteringshøjde 2 - 3 m
Kapslingsklasse IP 65
Kabel (50 cm) 4 x 2,08 mm²
Farve RAL 9010 (hvid)
Omgivelsestemperatur -5° C... +50° C

Godkendelse

CE iht. EN 60669-2-1





Tilstedeværelsessensor 360°, 230 V AC
– til indendørs lysstyring

- 1 kanal
- Automatisk tænd og sluk
- 360° detekteringsvinkel
- Detekteringsområde 140 m²
- Registrerer småbevægelser i et område på 9 m²
- Ekstra sparefunktion:
Lyset kan også slukkes manuelt når lokalet forlades

Tilstedeværelsessensor 360° 41-300 er beregnet til bevægelses- og dagslysstyring (1 kanal).

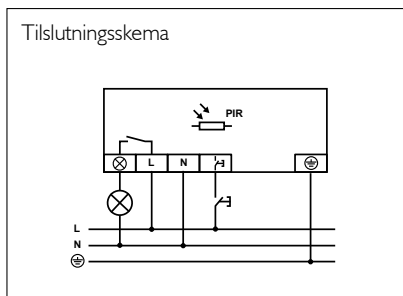
Glemmer man at slukke manuelt, når lokalet forlades - slukker lyset automatisk efter den indstillede tid.

Følsomheden kan om nødvendigt indstilles efterfølgende.

For at undgå uønsket tænding i bestemte områder, kan sensoren afdækkes med en medfølgende afdækning.

Manuel styring via tryk

- Kort tryk (0,5-2 sek) lyset kan slukkes når lokalet forlades.
- Konstant tænd ved langt tryk > 2 sek (Returnerer selv til "auto" igen ved kort tryk)
- Konstant sluk ved langt tryk > 2 sek (Returnerer selv til "auto" igen ved kort tryk).



Tekniske data



Indgang

Forsyningsspænding 230 V ± 10 %, 50 Hz
Effektforbrug 1,3 W

Udgang

Relæ μ 10 A, 250/400 V AC, NO
Max. kompensationskapacitet 140 μ F
Max. indkoblingsstrøm 165 A/20 m sek.
800 A/200 μ sek.

Belastning

Gløde- og halogenlamper 2300 W $\cos \varphi = 1$
Lysstofrør 1200 VA $\cos \varphi \geq 0,5$
Lysstofrør HF-ballast 1200 VA $\cos \varphi \geq 0,9$
Halogen elektronisk transformer 500 VA
LED elektronisk driver 500 VA
LED lamper 230 V AC 350 W
Sparelamper, CLF 58 stk. (18 W)

Performance

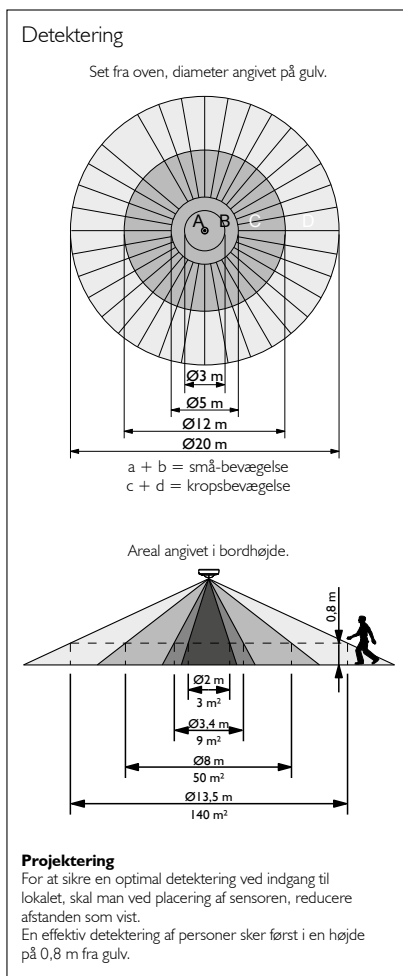
Detekteringsområde 360°
Rækkevidde kropsbevægelser 140 m²
Rækkevidde småbevægelser 9 m²
Tidsforsinkelse 1...30 min.
Luxområde 10...1.000 lux
Hysteresis +10 %
Kapslingsklasse IP 20
Farve RAL 9010 (hvid)
Kabeldimension maks. 2 x Ø 12 mm
Monteringshøjde 2,5 - 3,4 m
Omgivelsestemperatur -5° C... +50° C

Godkendelse

CE iht. EN 60669-2-1

Parallelkobling

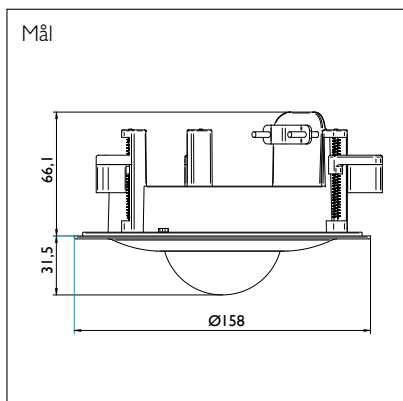
2 sensorer på samme tænding vil give en uhenigtsmæssig styring og må derfor frarådes.



Bestillingsnr.:

Produkt Tilstedeværelsessensor
Type 41-300
EAN nr. 5703102 201065

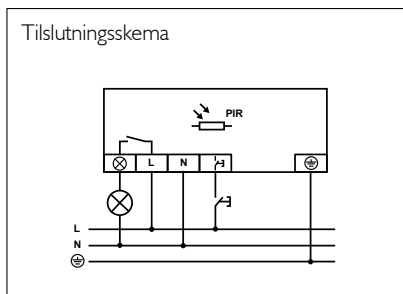
Mål



41-300/FL

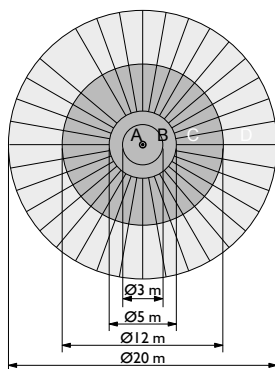


Tilslutningsskema

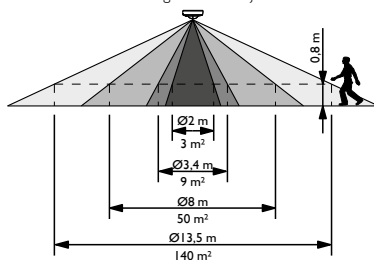


Detektering

Set fra oven, diameter angivet på gulv.

a + b = små-bevægelse
c + d = kropsbevægelse

Areal angivet i bordhøjde.



Projektering

For at sikre en optimal detektering ved indgang til lokalet, skal man ved placering af sensoren, reducere afstanden som vist i fig. 3. En effektiv detektering af personer sker først i en højde på 0,8 m fra gulv.

Tekniske data



Indgang

Forsyningsspænding 230 V \pm 10 % 50 Hz
Effektforbrug 1,3 W

Udgang

Relækontakt NO, μ 10 A, 250 V AC
Indkoblingsstrøm 80 A/ 20 ms
Kompensations kapacitet 140 μ F

Belastning

Gløde- og halogenlamper 2300 W $\cos \phi = 1$
Lysstofrør 1200 VA $\cos \phi \geq 0,5$
Lysstofrør HF-ballast 1200 VA $\cos \phi \geq 0,9$
Halogen elektronisk transformer 500 VA
LED elektronisk driver 500 VA
LED lamper 230 V AC 350 W
Sparelamper, CLF 58 stk. (18 W)

Performance

Detekteringsområde 360°
Rækkevidde kropsbevægelser 140 m²
Rækkevidde småbevægelser 9 m²
Tidsforsinkelse 1...30 min.
Kapslingsklasse IP 20
Farve RAL 9010 (hvid)
Kabeldimension maks. 2 x Ø 12 mm
Monteringshøjde på loft 2,5 - 3,4 m
Loftplade tykkelse 10 - 45 mm
Bore-/udskæringshul Ø 139 mm
Omgivelsestemperatur -5° C... +50° C

Godkendelse

CE iht. EN 60669-2-1

Tilstedeværelsessensor 360°, 230 V AC, planforsænket – til indendørs lysstyring

- For planforsænkning i loft
- Automatisk tænd og sluk
- 360° detekteringsvinkel
- Detekteringsområde 140 m²
- Registrerer småbevægelser i et område på 9 m²
- Kan parallelkobles
- Ekstra sparefunktion:
Lyset kan også slukkes manuelt når lokalet forlades

Tilstedeværelsessensor 41-300/FL kan kun anvendes til bevægelsesstyring. Dagslysstyring via lysføler er ikke muligt.

Glemmer man at slukke manuelt, når lokalet forlades - slukker lyset automatisk efter den indstillede tid.

Følsomheden kan om nødvendigt indstilles efterfølgende.

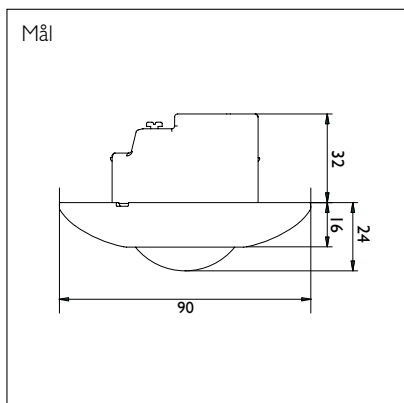
For at undgå uønsket tænding i bestemte områder, kan sensoren afdækkes med en medfølgende afdækning.

Manuel styring via tryk

- Kort tryk (0,5-2 sek) lyset kan slukkes når lokalet forlades.
- Konstant tænd ved langt tryk > 2 sek (Returnerer selv til "auto" igen ved kort tryk)
- Konstant sluk ved langt tryk > 2 sek (Returnerer selv til "auto" igen ved kort tryk).

Bestillingsnr.:

Produkt	Type	EAN nr.
Tilstedeværelsessensor til planforsænkning	41-300/FL	5703102 207128



Tilstedeværelsessensor 360°, 230 V AC, indbygget lysensor – til indendørs lysstyring

- Elegant design og udformning - kun Ø 90 mm
- Med/uden automatisk luxfunktion
- Manuel tænd/sluk - automatisk sluk
- 360° detekteringsvinkel
- 4 indstillingsmuligheder for følsomhed
- Indstilling via Niko Sensor Tool app eller IR-fjernbetjening

Tilstedeværelsessensor 41-400 er en passiv infrarød sensor, som reagerer på temperaturændringer og bevægelse fra personer (biler).

Den indbyggede lysensor "blokerer" for tænding af lys i dagtimerne, dvs. hvis dagslyset er tilstrækkeligt. Indstilling af luxniveau foretages i sensoren.

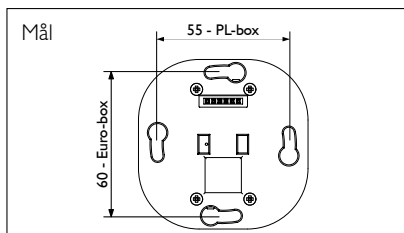
Sensoren kan anvendes med fabriksindstillingerne eller indstillingerne kan ændres ved hjælp af Niko Sensor Tool app eller via IR-fjernbetjeningen 41-920.

DIP-switch indstillinger (funktioner):

- App. 1) Dagslysfhængig
Aut. tænd/sluk via PIR
Manuelt tænd/sluk via tryk
- App. 2) Dagslysfhængig
Manuelt tænd/sluk via tryk
Aut. sluk via PIR
- App. 3) Kun bevægelsesstyret
Aut. tænd/sluk via PIR
Manuelt tænd/sluk via tryk
- App. 4) Kun bevægelsesstyret
Manuelt tænd/sluk via tryk
Aut. sluk via PIR

Bestillingsnr.:

Produkt	Type	EAN nr.
Tilstedeværelsessensor	41-400	5703102 203601
IR-fjernbetjening	41-920	5703102 204028
IR-dongle til smartphone	41-936	5703102 209542
Sensorunderlag	41-905	5703102 205254
Indbygningsdåse	41-907	5703102 206992



Tekniske data



Indgang

Forsyningsspænding 230 V AC ± 10 %, 50 Hz
Effektforbrug 0,8 W

Udgang

Relæ μ 10 A, 250/400 V AC, NO
Max. kompensationskapacitet 140 μ F
Max. indkoblingsstrøm 165 A/20 m sek.
800 A/200 μ sek.

Belastning

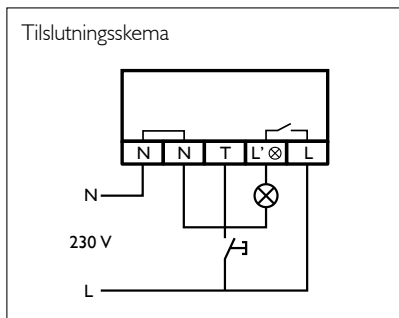
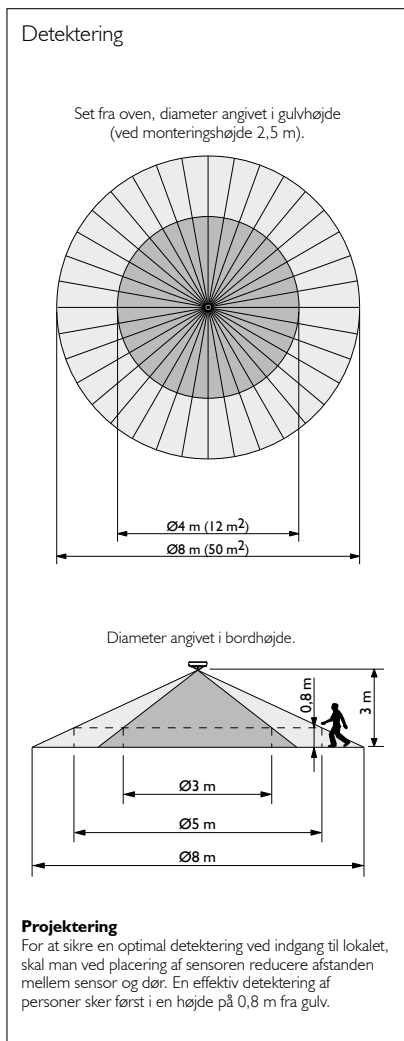
Gløde- og halogenlamper 2300 W $\cos \varphi = 1$
Lysstofrør 1200 VA $\cos \varphi \geq 0,5$
Lysstofrør HF-ballast 1200 VA $\cos \varphi \geq 0,9$
Halogen elektronisk transformer 500 VA
LED elektronisk driver 500 VA
LED lamper 230 V AC 350 W
Sparelamper, CLF 58 stk. (18 W)

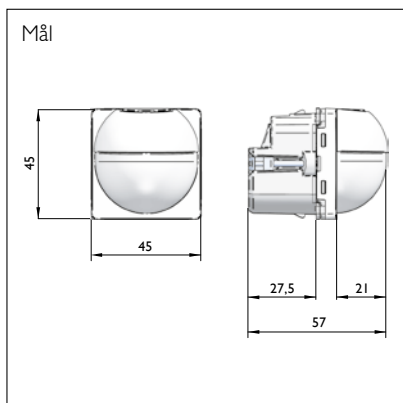
Performance

Luxområde 30...2000 Lux
Tidsforsinkelse 5 sek., 2...30 min
Detekteringsområde 360°, Ø7 - 12 m
Monteringshøjde 2,5 - 4 m
Følsomhed 4 indstillinger
Kapslingsklasse IP 20
Omgivelsestemperatur -5° C... +50° C

Godkendelse

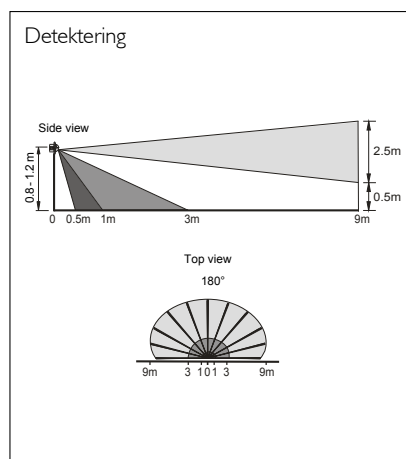
CE iht. EN 60669-2-1





Bevægelsessensor 180°, til vægmontering – til indendørs lysstyring

- Passer til det danske afbrydersystem
- For 230 V installation
- Stort dækningsområde 180°/ 9 m
- Konstant tænd i 4 timer
- Tilslutning for flere slaveenheder
- Kan kombineres med alm. tryk
- Indbygget gå-test funktion
- Skjult indstilling af tid og luxniveau
- Kraftigt relæ til tænd/sluk af større belastninger



Tekniske data



Indgang

Forsyningsspænding 230 V AC ± 10%, 50 Hz
Effektforbrug (standby) 0,2 W

Udgang

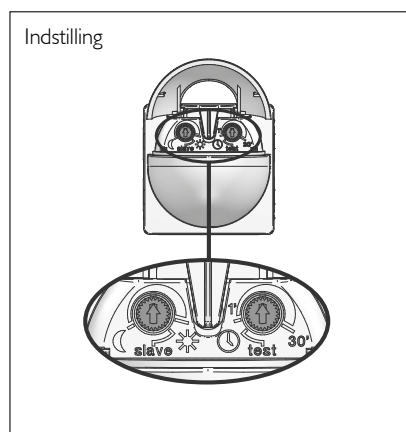
Relæ μ 10 A, 250/400 V AC, NO
Max. kompensationskapacitet 140 μ F
Max. indkoblingsstrøm 165 A/20 m sek.
800 A/200 μ sek.
Tilsluttede slavesensorer Maks. 10 stk.

Belastning

Gløde- og halogenlamper 2300 W $\cos \varphi = 1$
Lysstofrør 1200 VA $\cos \varphi \geq 0,5$
Lysstofrør HF-ballast 1200 VA $\cos \varphi \geq 0,9$
Halogen elektroniske transformere 500 VA
LED elektronisk driver 500 VA
LED lamper 230 V AC 350 W
Sparelamper, CLF 58 stk. (18 W)

Performance

Luxområde 10 - 1.000 lux
Detekteringsområde 180°
Rækkevidde 9 m
Efterløbstid 1-30 min.
Monteringshøjde 0,8 - 1,2 m
Kapslingsklasse IP 40 (monteret)
Farve Ral 9016 (hvid)
Omgivelsestemperatur -5°C ... +50°C
Isolationsklasse Kl. I



Bevægelsessensor 41-203 er en robust sensor, som er tilpasset det danske afbrydersystem. Sensoren er forsynet med en indbygget lysensor, der sikrer at belysningen kun tændes, såfremt luxniveauet er under den indstillede luxværdi samtidig med at der registreres bevægelse.

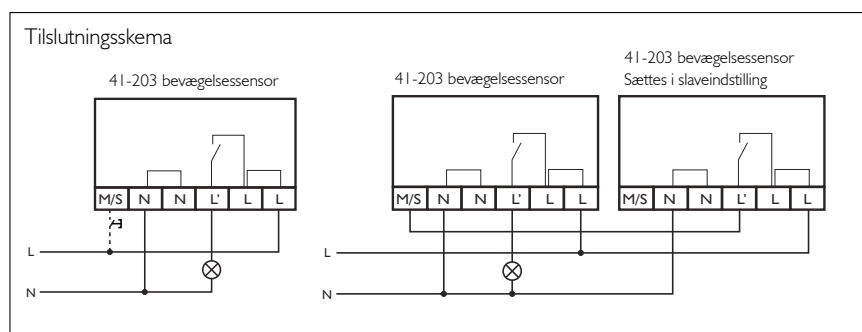
Bevægelsessensoren kan enten fungere som master eller som slave. Sensoren kan tilsluttes flere slaveenheder ved at indstille luxknappen til en slavefunktion.

Der kan maks. tilsluttes 10 slaveenheder med slaveindstilling til en master.

Funktion

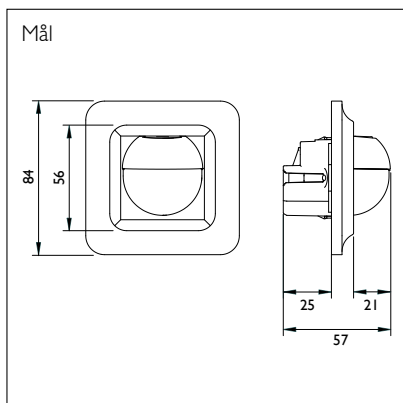
Bevægelsessensoren tænder lyset automatisk, når den registrerer aktivitet i dækningsområdet eller ved aktivering af eksternt 230 V tryk og luxniveauet er under det indstillede niveau. Lyset slukker automatisk efter den forudindstillede tid efter sidste registrering af aktivitet i dækningsområdet. Bevægelsessensoren er forsynet med en trykknop i toppen af sensoren. Ved et let tryk vil belysningen tænde konstant i 4 timer.

Ønskes denne funktion afbrudt, trykkes der blot igen og lyset vil slukke. Dersom der stadigt registreres aktivitet, vil belysningen tænde igen efter 10 sek.



Bestillingsnr.:

Produkt Bevægelsessensor
Type 41-203
EAN nr. 5703102 205940



Bevægelsessensor 180°, til vægmontering – til indendørs lysstyring

- EURO-format
- Inkl. rammer - kompatibel med Schneider Electric ELKO RS
- Stort dækningsområde 180°/9 m
- Konstant tænd i 4 timer
- Tilslutning for flere slaveenheder (maks. 10 stk.)
- Kan kombineres med 230 V tryk
- Indbygget gå-test funktion
- Skjult indstilling af tid og luxniveau
- Kraftigt relæ til tænd/sluk af større belastninger – og LED belastninger

Bevægelsessensor 41-204 er en robust sensor, som er tilpasset 40 mm EURO vægdåse. Sensoren er forsynet med en indbygget lyssensor, der sikrer, at belysningen kun tændes, såfremt lysniveauet er under den indstillede luxværdi samtidig med at der registreres bevægelse.

Bevægelsessensoren kan enten fungere som master eller som slave. Sensoren kan tilsluttes flere slaveenheder ved at indstille luxknappen til en slavefunktion.

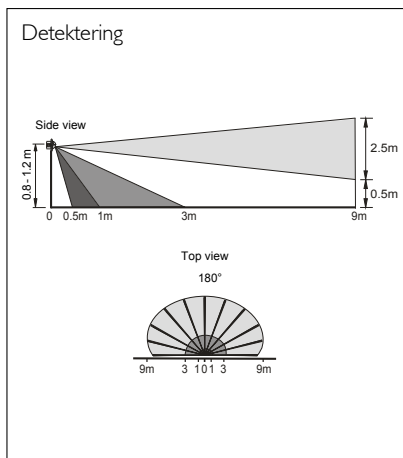
Der kan maks. tilsluttes 10 slaveenheder med slaveindstilling til en master.

Funktion

Bevægelsessensoren tænder lyset automatisk, når den registrerer aktivitet i dækningsområdet eller ved aktivering af eksternt 230 V tryk og luxniveauet er under det indstillede niveau. Lyset slukker automatisk efter den forudindstillede tid efter sidste registrering af aktivitet i dækningsområdet. Bevægelsessensoren er forsynet med en tryknap i toppen af sensoren. Ved et let tryk vil belysningen tænde konstant i 4 timer. Ønskes denne funktion afbrudt, trykkes der blot igen og lyset vil slukke. Dersom der stadig registreres aktivitet, vil belysningen tænde igen efter 10 sek.

Bestillingsnr.:

Produkt Bevægelsessensor
Type 41-204
EAN nr. 5703102 209306



Tekniske data



Indgang

Forsyningsspænding 230 V AC ± 10 %, 50 Hz
 Effektforbrug (standby) 0,2 W

Udgang

Relæ μ 10 A, 250/400 V AC, NO
 Max. kompensationskapacitet 140 μ F
 Max. indkoblingsstrøm 165 A/20 m sek.
 800 A/200 μ sek.
 Tilsluttede slavesensorer Maks. 10 stk.

Belastning

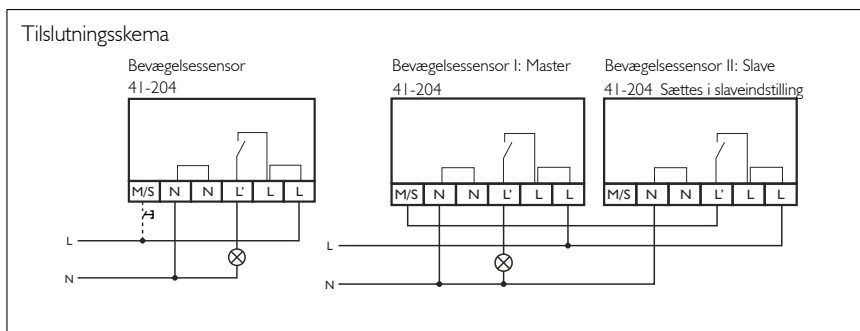
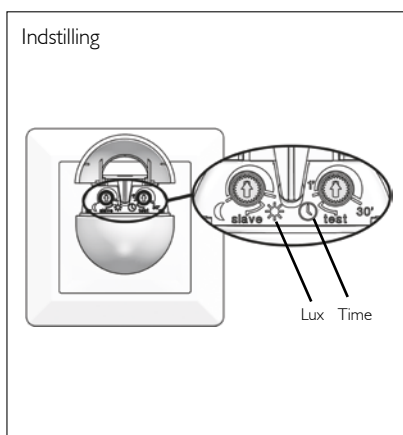
Gløde- og halogenlamper 2300 W $\cos \varphi = 1$
 Lysstofrør 1200 VA $\cos \varphi \geq 0,5$
 Lysstofrør HF-ballast 1200 VA $\cos \varphi \geq 0,9$
 Halogen elektroniske transformere 500 VA
 LED elektronisk driver 500 VA
 LED lamper 230 V AC 350 W
 Sparelamper, CLF 58 stk. (18 W)

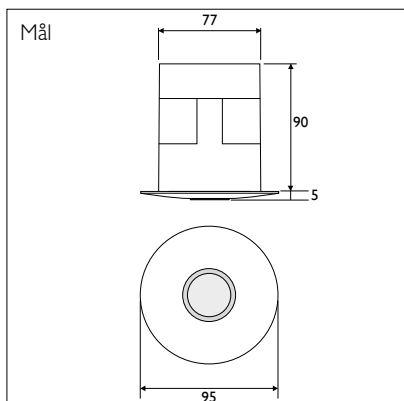
Performance

Luxområde 10 - 1.000 lux
 Detekteringsområde 180°
 Rækkevidde 9 m
 Efterløbstid 1-30 min.
 Monteringshøjde 0,8 - 1,2 m
 Kapslingsklasse IP 40 (monteret)
 Farve Ral 9016 (hvid)
 Omgivelsestemperatur -5°C ... +50°C

Godkendelse

CE iht. EN 60669-2-1





Tilstedeværelsessensor 360°, 1 kanal, Master, 230 V – til indendørs lysstyring

- For montering planforsænket i loft
- Større rækkevidde via slavesensor type 41-601
- Standby forbrug < 1 W
- Indstilling via Niko Sensor Tool app eller IR-fjernbetjening
- Kapslingsklasse IP 20

Tilstedeværelsessensor type 41-600 er beregnet til montering planforsænket i loft og detekteringsområdet kan udvides med slavesensor type 41-601, maks. 20 stk.

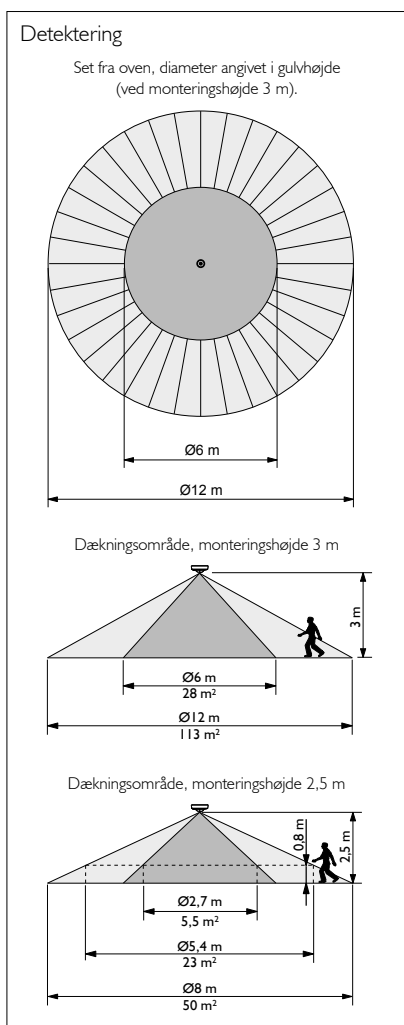
Tilstedeværelsessensoren er en 1-faset PIR sensor.

Lys et tændes med betjeningstryk eller automatisk via PIR. Lys et kan overstyres efter behov.

Lys et slukker automatisk via PIR eller manuelt med betjeningstryk.

Tilbehør

Al opsætning af parametre på sensoren foregår via IR-fjernbetjeningen type 41-934 eller via Niko Sensor Tool app og tilhørende IR-dongle type 41-936.



Tekniske data



Indgang

Forsyningsspænding 230 V AC ± 10 %, 50 Hz
Effektforbrug < 1 W

Udgang

Relæ μ 10 A, 250/400 V AC, NO
Max. kompensationskapacitet 140 μ F
Max. indkoblingsstrøm 165 A/20 m sek.
800 A/200 μ sek.

Belastning

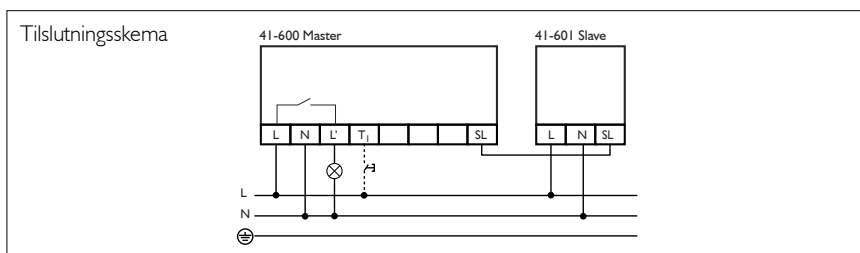
Gløde- og halogenlamper 2300 W $\cos \varphi = 1$
Lysstofrør 1200 VA $\cos \varphi \geq 0,5$
Lysstofrør HF-ballast 1200 VA $\cos \varphi \geq 0,9$
Halogen elektronisk transformer 500 VA
LED elektronisk driver 500 VA
LED lamper 230 V AC 350 W
Sparelamper, CLF 58 stk. (18 W)

Performance

Luxområde 100 – 1.000 lux
Tidsforsinkelse 5-60 min.
Detekteringsområde 360°
Rækkevidde kropsbevægelser (ved 3 m monteringshøjde) 113 m²
Rækkevidde småbevægelser (ved 2,5 m monteringshøjde) 5,5 m²
Monteringshøjde 2,4 – 3 m
Kapslingsklasse IP 20
Farve Hvid
Kabeldimension \varnothing 95x100 mm
Omgivelsestemperatur +5°C ... +40°C

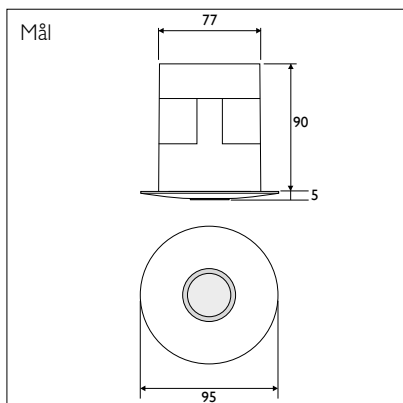
Godkendelse

CE iht. EN 60669-2-1



Bestillingsnr.:

Produkt	Type	EAN nr.
Master, 1 kanal	41-600	5703102 207838
Slavesensor	41-601	5703102 207845
IR-fjernbetjening	41-934	5703102 208927
IR-dongle til smartphone	41-936	5703102 209542
Sensorunderlag	41-908	5703102 208019



Tilstedeværelsessensor 360°, 2 kanal, Master, 230 V
– til indendørs lysstyring

- For montering planforsænket i loft
- Større rækkevidde via slavesensor type 41-601
- Standby forbrug < 1 W
- Indstilling via Niko Sensor Tool app eller IR-fjernbetjening
- Kapslingsklasse IP 20
- Velegnet til flugtveje og fælles adgangsveje

Tilstedeværelsessensor type 41-620 er beregnet til montering planforsænket i loft og detekteringsområdet kan udvides med slavesensor type 41-601, maks. 20 stk.

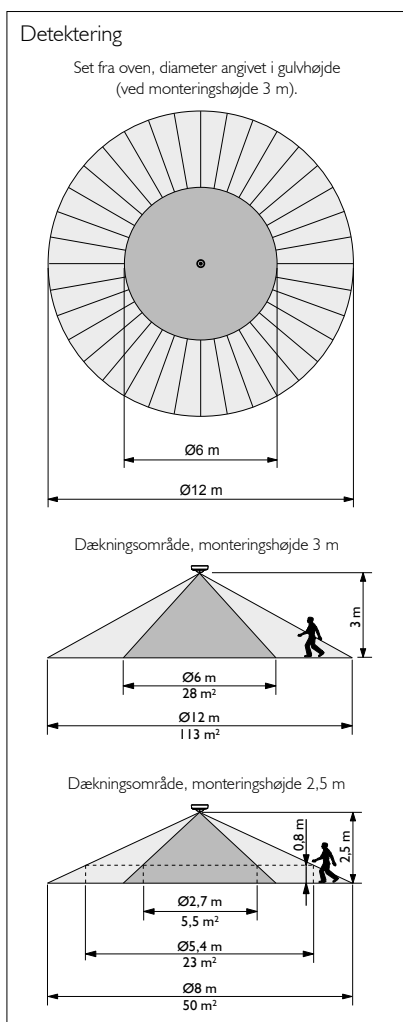
Tilstedeværelsessensoren er en 3-faset PIR-sensor.

Lyset tændes med betjeningstryk eller automatisk via PIR. Lyset kan overstyres efter behov.

Lyset slukker automatisk via PIR eller manuelt med betjeningstryk.

Tilbehør

Al opsætning af parametre på sensoren foregår via IR-fjernbetjening type 41-934 eller via Niko Sensor Tool app og tilhørende IR-dongle type 41-936.



Tekniske data



Indgang

Forsyningsspænding 230 V AC ± 10 %, 50 Hz
Effektforbrug < 1 W

Udgang

Relæ, 2 stk. μ 10 A, 250/400 V AC, NO
Max. kompensationskapacitet 140 μ F
Max. indkoblingsstrøm 165 A/20 m sek.
800 A/200 μ sek.

Belastning

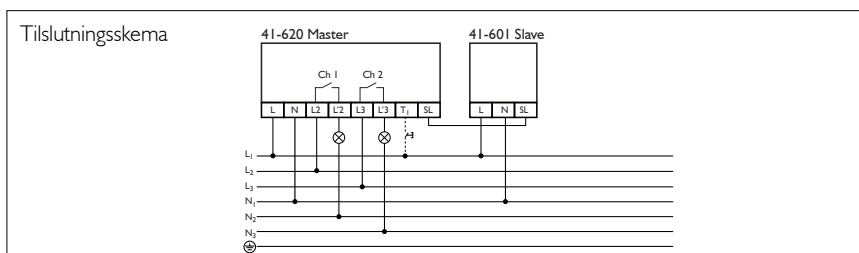
Gløde- og halogenlamper 2300 W $\cos \varphi = 1$
Lysstofrør 1200 VA $\cos \varphi \geq 0,5$
Lysstofrør HF-ballast 1200 VA $\cos \varphi \geq 0,9$
Halogen elektronisk transformer 500 VA
LED elektronisk driver 500 VA
LED lamper 230 V AC 350 W
Spørelamper, CLF 58 stk. (18 W)

Performance

Luxområde 100 – 1.000 lux
Tidsforsinkelse 5-60 min.
Detekteringsområde 360°
Rækkevidde kropsbevægelser (ved 3 m monteringshøjde) 113 m²
Rækkevidde småbevægelser (ved 2,5 m monteringshøjde) 5,5 m²
Monteringshøjde 2,4 – 3 m
Kapslingsklasse IP 20
Farve Hvid
Kabeldimension \varnothing 95x100 mm
Omgivelsestemperatur +5°C ... +40°C

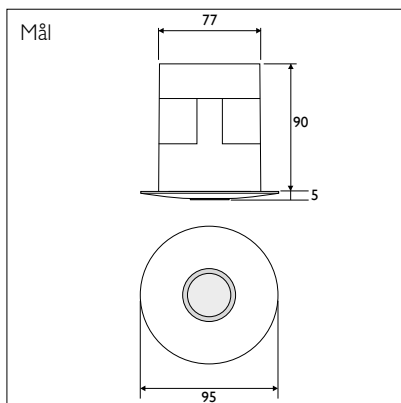
Godkendelse

CE iht. EN 60669-2-1



Bestillingsnr.:

Produkt	Type	EAN nr.
Master, 2 kanal	41-620	5703102 207852
Slavesensor	41-601	5703102 207845
IR-fjernbetjening	41-934	5703102 208927
IR-dongle - smartphone	41-936	5703102 209542
Sensorunderlag	41-908	5703102 208019



Tilstedeværelsessensor 360°, Master, 1 kanal, EnOcean, 230 V – til indendørs lysstyring

- For montering planforsænket i loft
- Integreret EnOcean-modtager for trådløs styring
- Større rækkevidde via slavesensor type 41-601
- Standby forbrug < 1 W
- Indstilling via Niko Sensor Tool app eller IR-fjernbetjening
- Kapslingsklasse IP 20

Tilstedeværelsessensor type 41-686 er beregnet til montering planforsænket i loft og detekteringsområdet kan udvides med slavesensor type 41-601, maks. 20 stk.

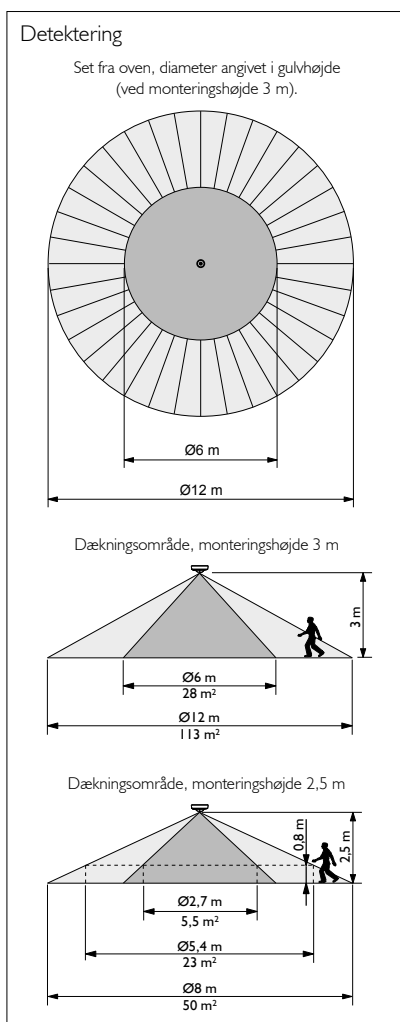
Tilstedeværelsessensoren er en 1-faset PIR sensor.

Lysset tændes med betjeningstryk eller automatisk via PIR. Lysset kan overstyres efter behov.

Lysset slukker automatisk via PIR eller manuelt med betjeningstryk.

Tilbehør

Al opsætning af parametre på sensoren foregår via Niko Sensor Tool app eller IR-fjernbetjeningen type 41-934.



Tekniske data



Indgang

Forsyningsspænding 230 V AC ± 10 %, 50 Hz
Effektforbrug < 1 W

Udgang

Relæ μ 10 A, 250/400 V AC, NO
Max. kompensationskapacitet 140 μ F
Max. indkoblingsstrøm 165 A/20 m sek.
800 A/200 μ sek.

Belastning

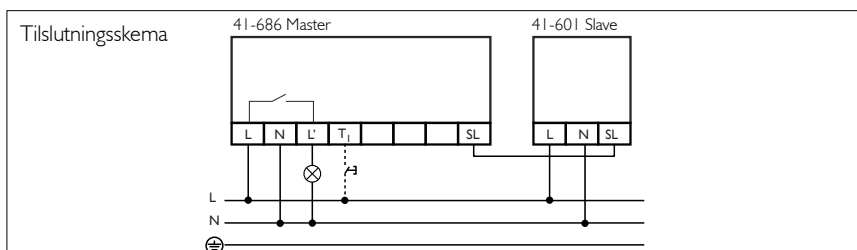
Gløde- og halogenlamper 2300 W $\cos \varphi = 1$
Lysstofrør 1200 VA $\cos \varphi \geq 0,5$
Lysstofrør HF-ballast 1200 VA $\cos \varphi \geq 0,9$
Halogen elektronisk transformator 500 VA
LED elektronisk driver 500 VA
LED lamper 230 V AC 350 W
Sparelamper, CLF 58 stk. (18 W)

Performance

EnOcean-modtager STM 300
Luxområde 100 – 1.000 lux
Tidsforsinkelse 5-60 min.
Detekteringsområde 360°
Rækkevidde kropsbevægelser (ved 3 m monteringshøjde) 113 m²
Rækkevidde småbevægelser (ved 2,5 m monteringshøjde) 5,5 m²
Monteringshøjde 2,4 – 3 m
Kapslingsklasse IP 20
Farve Hvid
Kabeldimension Ø95x100 mm
Omgivelsestemperatur +5°C ... +40°C

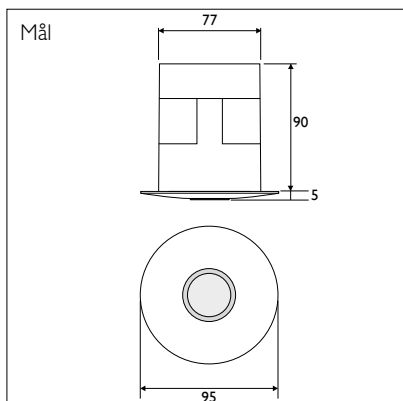
Godkendelse

CE iht. EN 60669-2-1



Bestillingsnr.:

Produkt	Type	EAN nr.
Master, 1 kanal, EnOcean	41-686	5703102 207999
Slavesensor	41-601	5703102 207845
IR-dongle til smartphone	41-936	5703102 209542
IR-fjernbetjening	41-934	5703102 208927
Sensorunderlag	41-908	5703102 208019



Tilstedeværelsessensor 360°, Master, 2 kanal, EnOcean, 230 V – til indendørs lysstyring

- For montering planforsænket i loft
- Integreret EnOcean-modtager for trådløs styring
- Større rækkevidde via slavesensor type 41-601
- Standby forbrug < 1 W
- Indstilling via Niko Sensor Tool app eller IR-fjernbetjening
- Kapslingsklasse IP 20
- Velegnet til flugtveje og fælles adgangsveje

Tilstedeværelsessensor type 41-687 er beregnet til montering planforsænket i loft og detekteringsområdet kan udvides med slavesensor type 41-601, maks. 20 stk.

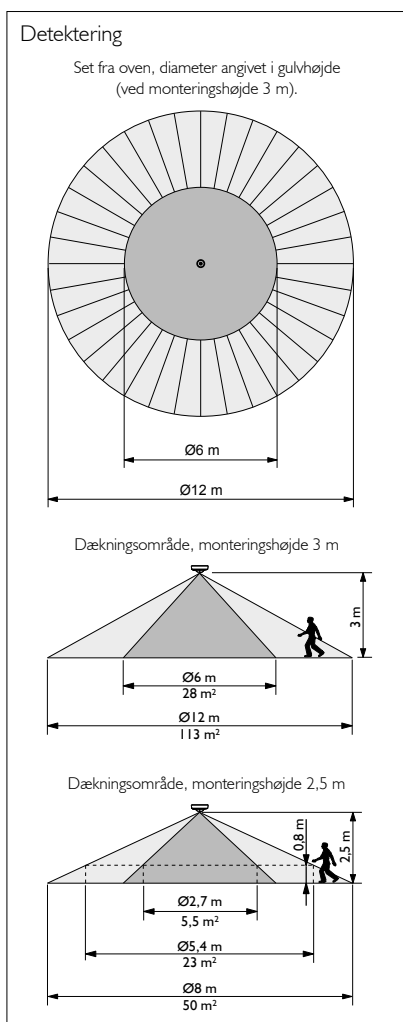
Tilstedeværelsessensoren er en 3-faset PIR-sensor.

Lyset tændes med betjeningstryk eller automatisk via PIR. Lyset kan overstyres efter behov.

Lyset slukker automatisk via PIR eller manuelt med betjeningstryk.

Tilbehør

Al opsætning af parametre på sensoren foregår via Niko Sensor Tool app eller IR-fjernbetjening type 41-934.



Tekniske data



Indgang

Forsyningsspænding 230 V AC ± 10 %, 50 Hz
Effektforbrug < 1 W

Udgang

Relæ, 2 stk. μ 10 A, 250/400 V AC, NO
Max. kompensationskapacitet 140 μ F
Max. indkoblingsstrøm 165 A/20 m sek.
800 A/200 μ sek.

Belastning

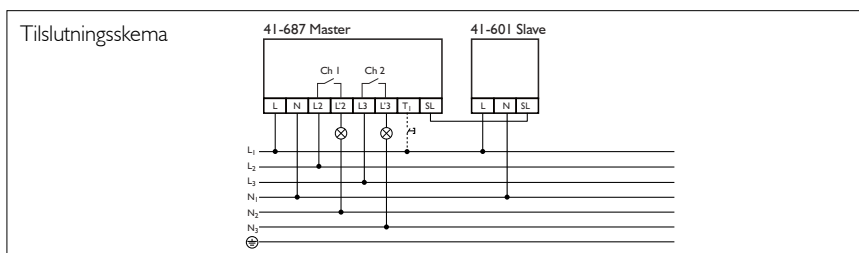
Gløde- og halogenlamper 2300 W $\cos \varphi = 1$
Lysstofrør 1200 VA $\cos \varphi \geq 0,5$
Lysstofrør HF-ballast 1200 VA $\cos \varphi \geq 0,9$
Halogen elektronisk transformere 500 VA
LED elektronisk driver 500 VA
LED lamper 230 V AC 350 W
Sparelamper, CLF 58 stk. (18 W)

Performance

EnOcean-modtager STM 300
Luxområde 100 – 1.000 lux
Tidsforsinkelse 5-60 min.
Detekteringsområde 360°
Rækkevidde kropsbevægelser (ved 3 m monteringshøjde) 113 m²
Rækkevidde småbevægelser (ved 2,5 m monteringshøjde) 5,5 m²
Monteringshøjde 2,4 – 3 m
Kapslingsklasse IP 20
Farve Hvid
Kabeldimension \varnothing 95x100 mm
Omgivelsestemperatur +5°C ... +40°C

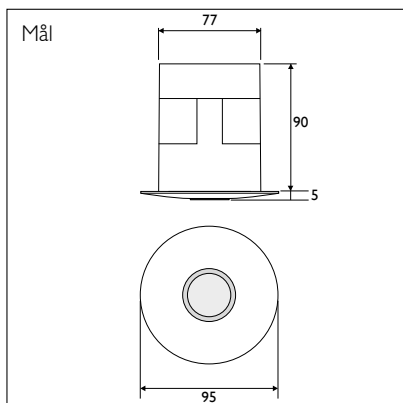
Godkendelse

CE iht. EN 60669-2-1



Bestillingsnr.:

Produkt	Type	EAN nr.
Master, 2 kanal, EnOcean	41-687	5703102 208002
Slavesensor	41-601	5703102 207845
IR-dongle til smartphone	41-936	5703102 209542
IR-fjernbetjening	41-934	5703102 208927
Sensorunderlag	41-908	5703102 208019



Tilstedeværelsessensor 360°, Slave, 230 V
– til indendørs lysstyring

- For montering planforsænket i loft
- Benyttes sammen med Master type 41-600
- Udvider detekteringsområdet på Master type 41-600
- Plug & Play – ingen programmering
- Standby forbrug < 1 W
- Indstilling via Niko Sensor Tool app eller IR-fjernbetjening
- Kapslingsklasse IP 20

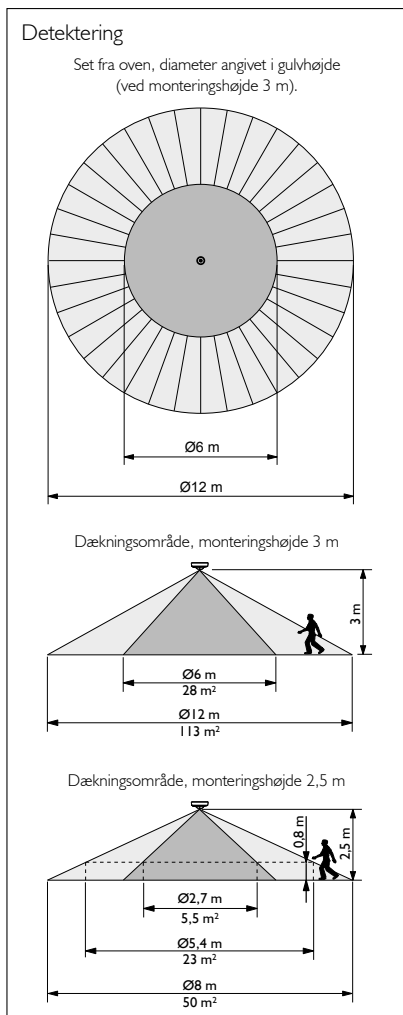
Tilstedeværelsessensor slave type 41-601 er beregnet til montering planforsænket i loft og for tilslutning til tilstedeværelsessensor Master type 41-600.

Tilstedeværelsessensoren udvider detekteringsområdet på tilstedeværelsessensor Master type 41-600.

Enkel installation, kræver kun en enkel forbindelse imellem Master og Slave.

Indstillinger

Indstilling af følsomhed foregår via IR-fjernbetjeningen type 41-934 eller via Niko Sensor Tool app og tilhørende IR-dongle type 41-936.



Tekniske data



Indgang

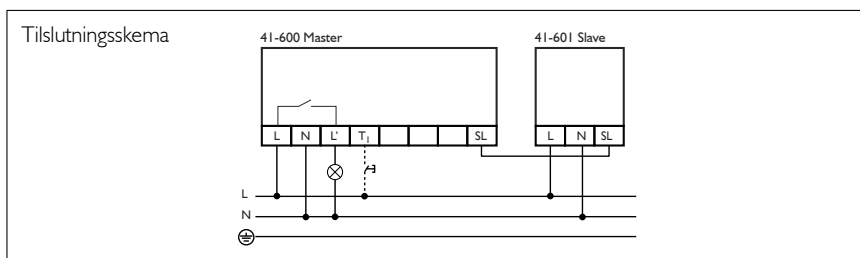
Forsyningsspænding 230 V AC ± 10 %, 50 Hz
Effektforbrug < 1 W

Performance

Detekteringsområde 360°
Rækkevidde kropsbevægelser (ved 3 m monteringshøjde) 113 m²
Rækkevidde småbevægelser (ved 2,5 m monteringshøjde) 5,5 m²
Monteringshøjde 2,4 – 3 m
Kapslingsklasse IP 20
Farve Hvid
Kabeldimension Ø95x100 mm
Omgivelsestemperatur +5°C ... +40°C

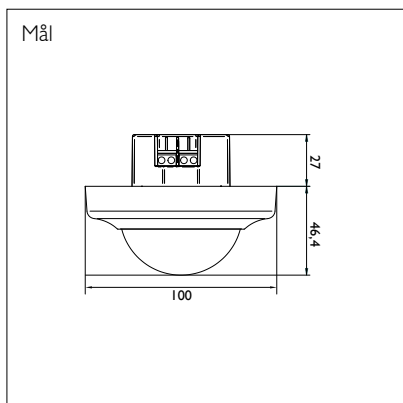
Godkendelse

CE iht. EN 60669-2-1



Bestillingsnr.:

Produkt	Type	EAN nr.
Slavesensor	41-601	5703102 207845
IR-fjernbetjening	41-934	5703102 208927
IR-dongle til smartphone	41-936	5703102 209542
Sensorunderlag	41-908	5703102 208019



Tilstedeværelsessensor 360°, Master, 1-kanal, 230 V – til indendørs lysstyring

- For montering planforsænket i loft
- Kan tilsluttes op til 10 stk. slavesensorer
- Stort detekteringsområde – op til 450 m²
- Indstilling af flere funktioner på sensoren
- Efterindstilling via Niko Sensor Tool app eller IR-fjernbetjening
- Potentialfri relæ – high class
- Kapslingsklasse IP 54
- Forprogrammeret – klar til brug

Tilstedeværelsessensor 41-700 Master er beregnet til montering planforsænket i loft og detekteringsområdet kan udvides med Slavesensor type 41-702.

Sensorerne kan alle detektere småbevægelse i et område på 9 m², ved monteringshøjde 2,5 m.

Sensoren er forsynet med On/Off-styring af 1 kanal (relæudgang), PIR modtager, lyssensor samt IR-modtager til indstilling via IR-fjernbetjening 41-926 (tilbehør).

Indstillinger

Via DIP switch-indstillinger kan der vælges mellem forskellige funktioner for tilsluttede betjeningsstryk. Efterløbstid og lux indstillinger foretages via potentiometer, IR-fjernbetjening eller Niko Sensor Tool app.

Valgmuligheder

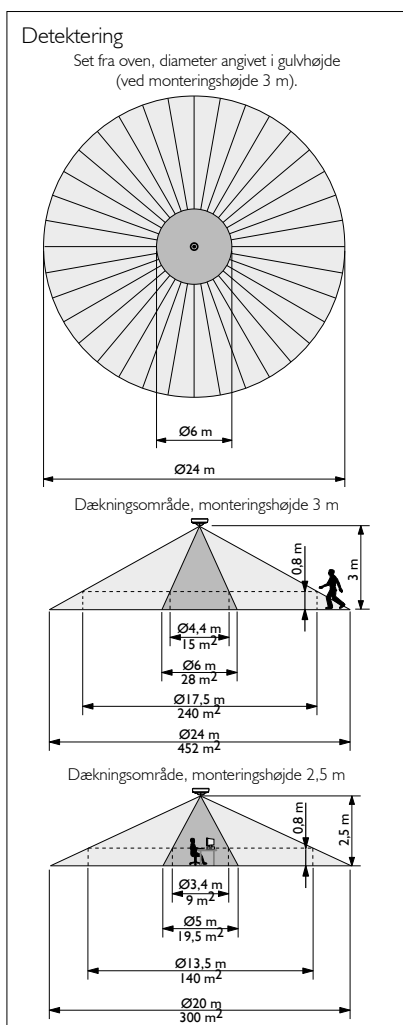
1. Auto On/Off, mulighed for manuel overstyring On/Off
2. Aktiv On/Auto Off, mulighed for manuel overstyring Off
3. Konstant tænd/sluk i 2 timer, via manuelt (langt tryk)
4. Mulighed for dagslysaafhængigt (kort tryk)
5. Mulighed for deaktivering af manuel Off (For trappeopgang)

Tilbehør

Indbygningssåse type 41-907 for let montering af 41-700.

Bestillingsnr.:

Produkt	Type	EAN nr.
Master, 1 kanal	41-700	5703102 207340
Slavesensor	41-702	5703102 207364
IR-fjernbetjening	41-926	5703102 207296
IR-dongle - smartphone	41-936	5703102 209542
Indbygningssåse	41-907	5703102 206992



Tekniske data



Indgang

Forsyningsspænding 230 V AC ± 10 %, 50 Hz
Effektforbrug 0,2 W

Udgang

Relæ, potentialfri μ 10 A, 250/400 V AC, NO
Max. kompensationskapacitet 140 μ F
Max. indkoblingsstrøm 165 A/20 m sek.
800 A/200 μ sek.

Belastning

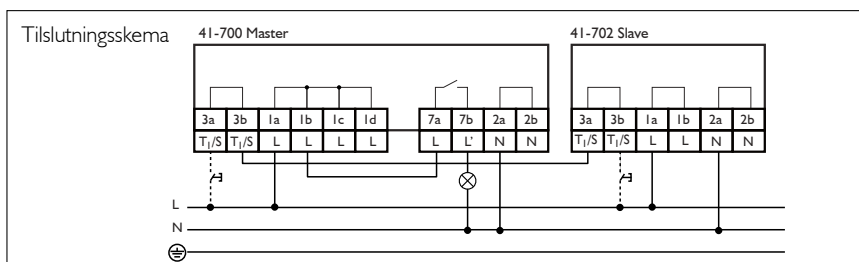
Gløde- og halogenlamper 2300 W $\cos \varphi = 1$
Lysstofrør 1200 VA $\cos \varphi \geq 0,5$
Lysstofrør HF-ballast 1200 VA $\cos \varphi \geq 0,9$
Halogen elektroniske transformere 500 VA
LED elektronisk driver 500 VA
LED lamper 230 V AC 350 W
Spørelamper, CLF 58 stk. (18 W)

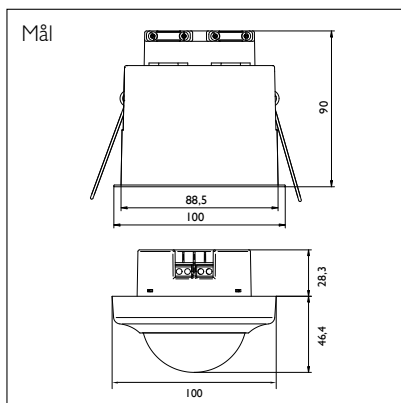
Performance

Luxområde (faste indstillinger) 20...1.000, ∞ lux
Tidsforsinkelse (faste indstillinger) Pulse, 2-60 min.
Detekteringsområde 360°
Rækkevidde kropsbevægelser (ved 3 m monteringshøjde) 450 m²
Rækkevidde småbevægelser (ved 2,5 m monteringshøjde) 9 m²
Monteringshøjde 2 - 3,4 m
Følsomhed 4 indstillinger
Kapslingsklasse, med påmonteret tætningsring IP 54
Farve RAL 9010 (hvid)
Omgivelsestemperatur -5° C...+50° C

Godkendelse

CE iht. EN 60669-2-1





Tilstedeværelsessensor 360°, Master, 2-kanal, 230 V – til indendørs lysstyring

- Kan tilsluttes op til 10 stk. slavesensorer
- Stort detekteringsområde – op til 450 m²
- Indstilling af flere funktioner på sensoren
- Efterindstilling via Niko Sensor Tool app eller IR-fjernbetjening
- Detekterer småbevægelser op til 9 m²
- 2 kanaler med potentialfri relæ – high class
- Kapslingsklasse IP 54
- Forprogrammeret – klar til brug
- Leveres med loftsåse

Tilstedeværelsessensor 41-720 Master er beregnet til montering planforsænket i loft og kan udvides med slavesensor 41-702.

Sensoren er forsynet med en indbygningssåse med springfjeder for let montage i nedsænket loft.

Sensoren kan detektere småbevægelse i et område på 9 m², ved monteringshøjde 2,5 m. Sensoren indeholder On/Off styring af 2 kanaler (relæudgang), PIR modtager, lyssensor samt IR-modtager til indstilling via IR fjernbetjening 41-926 (tilbehør).

Indstillinger

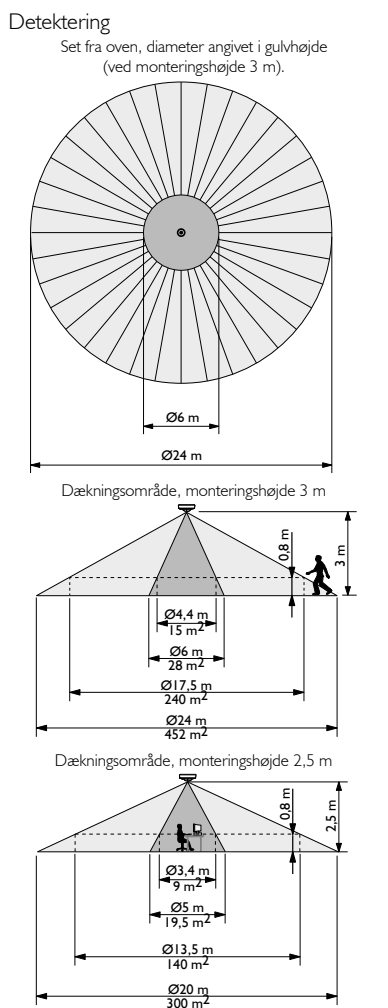
Via DIP switch-indstillinger kan der vælges mellem forskellige funktioner for tilsluttede betjeningstryk. Efterløbstid og lux-indstillinger foretages via potentiometer, IR-fjernbetjening eller Niko Sensor Tool app. Funktion, luxniveau og tid kan indstilles uafhængig af hinanden på kanal 1 og 2.

Valgmuligheder

1. Auto On/Off for kanal 1 eller Aktiv On/Auto Off for kanal 1
2. Auto On/Off for kanal 2 eller Aktiv On/Auto Off for kanal 2
3. Kort tryk for On/Eco Off (lang tryk for deaktivering) eller
4. Kort tryk for On/Eco Off (lang tryk for tænd/sluk i udkoblingstid + 2 timer)

Bestillingsnr.:

Produkt	Type	EAN nr.
Master, 2-kanal	41-720	5703102 208385
Slavesensor	41-702	5703102 207364
IR-fjernbetjening	41-926	5703102 207296
IR-dongle - smartphone	41-936	5703102 209542



Tekniske data



Indgang

Forsyningsspænding 230 V AC ± 10 %, 50 Hz
Effektforbrug 0,2 W

Udgang

Relæ, potentialfri
(et pr. kanal) μ 10 A, 250/400 V AC, NO
Max. kompensationskapacitet 140 μ F
Max. indkoblingsstrøm 165 A/20 m sek.
800 A/200 μ sek.

Belastning

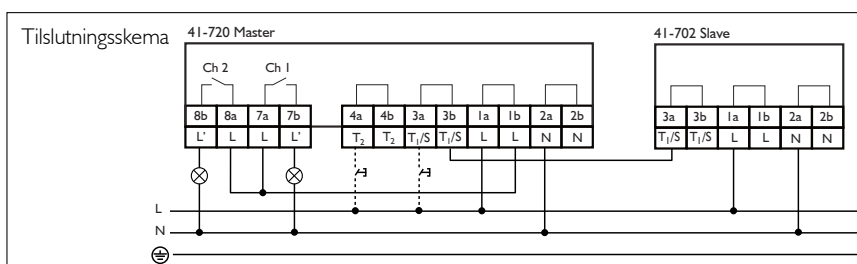
Gløde- og halogenlamper 2300 W $\cos \varphi = 1$
Lysstofrør 1200 VA $\cos \varphi \geq 0,5$
Lysstofrør HF-ballast 1200 VA $\cos \varphi \geq 0,9$
Halogen elektroniske transformere 500 VA
LED elektronisk driver 500 VA
LED lamper 230 V AC 350 W
Sparelamper, CLF 58 stk. (18 W)

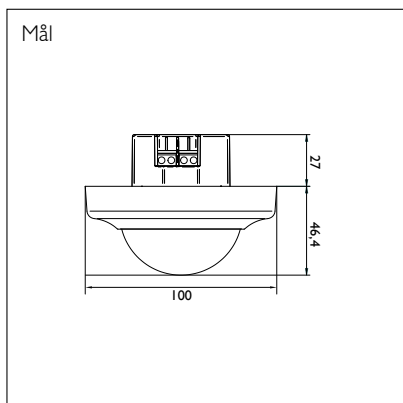
Performance

Luxområde (faste indstillinger) 20...1.000, ∞ lux
Tidsforsinkelse (faste indstillinger) Pulse, 2-60 min.
Detekteringsområde 360°
Rækkevidde kropsbevægelser (ved 3 m monteringshøjde) 450 m²
Rækkevidde småbevægelser (ved 2,5 m monteringshøjde) 9 m²
Monteringshøjde 2 - 3,4 m
Følsomhed 4 indstillinger
Kapslingsklasse, med påmonteret tætningsring IP 54
Kabelindgang (Ø12,5 mm max.) 4 stk. 5 x 2,5 mm²
Farve RAL 9010 (hvid)
Omgivelsestemperatur -5° C... +50° C

Godkendelse

CE iht. EN 60669-2-1





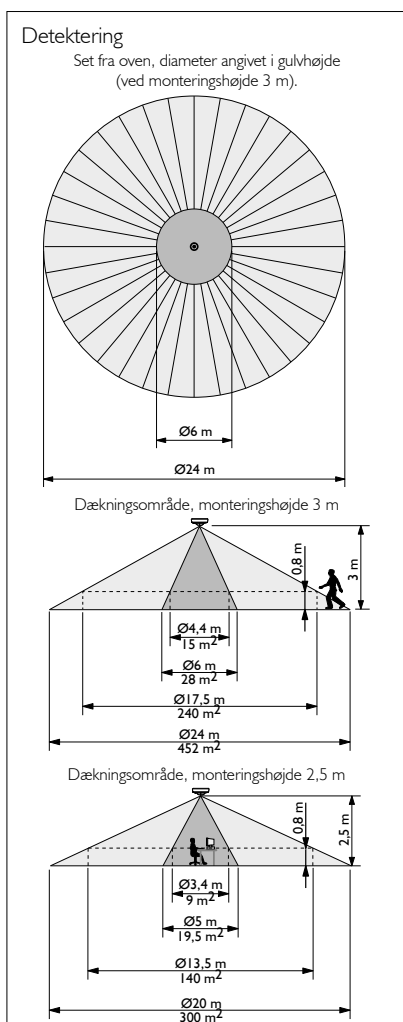
Tilstedeværelsessensor 360°, Slave, 230 V
– til indendørs lysstyring

- For montering planforsænket i loft
- Tilslut op til 10 stk. slavesensorer på hver master
- Stort detekteringsområde – op til 450 m²
- Indstilling af følsomhed på sensoren
- Kapslingsgrad IP 54

Tilstedeværelsessensor 41-702 Slave er beregnet til montering planforsænket i loft og for tilslutning til tilstedeværelsessensorer Master i 700-serien.

Sensoren kan detektere småbevægelse i et område på 9 m², ved monteringshøjde 2,5 m.

Sensoren indeholder PIR modtager og indstilling for følsomhed (via DIP switch) og testfunktion via potentiometer.



Tekniske data



Indgang

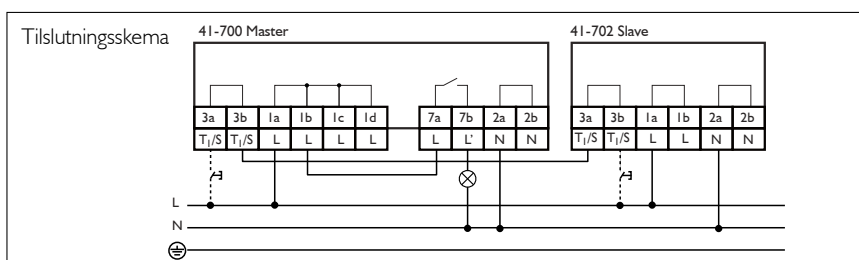
Forsyningsspænding 230 V AC ± 10 %, 50 Hz
Effektforbrug 0,2 W

Performance

Potentiometer for test
Rækkevidde kropsbevægelser (ved 3 m monteringshøjde) 450 m²
Rækkevidde småbevægelser (ved 2,5 m monteringshøjde) 9 m²
Monteringshøjde 2 - 3,4 m
Følsomhed 4 indstillinger
Kapslingsklasse, med påmonteret tætningsring IP 54
Farve RAL 9010 (hvid)
Omgivelsestemperatur -5° C... +50° C

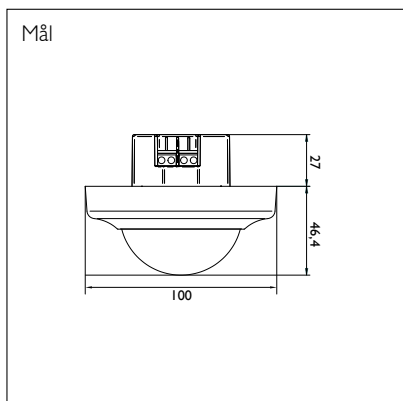
Godkendelse

CE iht. EN 60669-2-1



Bestillingsnr.:

Produkt	Type	EAN nr.
Slavesensor	41-702	5703102 207364
Indbygningsdåse	41-907	5703102 206992



Højloftsensør 360°, Master, 1-kanal, 230 V – til indendørs lysstyring

- For montering planforsænket i loft op til 8 m
- Kan tilsluttes op til 10 stk. slavesensorer
- Stort detekteringsområde – op til 800 m²
- Velegnet til sportshaller, gymnastiksale og produktionslokaler
- Indstilling af flere funktioner på sensoren
- Efterindstilling via Niko Sensor Tool app eller IR-fjernbetjening
- Potentialfri relæ – high class
- Kapslingsklasse IP 54
- Forprogrammeret – klar til brug

Højloftsensør 41-770 Master er beregnet for montering planforsænket i loft med en højde op til 8 m. Detekteringsområdet kan udvides med slavesensør type 41-772.

Sensoren er forsynet med On/Off-styring af 1 kanal (relæudgang), PIR modtager, lyssensor samt IR-modtager til indstilling via IR-fjernbetjening 41-926 (tilbehør).

Indstillinger

Via DIP switch-indstillinger kan der vælges mellem forskellige funktioner for tilsluttede betjeningstryk. Efterløbstid og lux indstillinger foretages via potentiometer, IR-fjernbetjening eller Niko Sensor Tool app.

Valgmuligheder

1. Auto On/Off, mulighed for manuel overstyring On/Off
2. Aktiv On/Auto Off, mulighed for manuel overstyring Off
3. Konstant tænd/sluk i 2 timer, via manuelt tryk (langt tryk)
4. Mulighed for dagslysaafhængigt (kort tryk)
5. Mulighed for deaktivering af manuel Off (for trappeopgang)

Tilbehør

Indbygningsdåse type 41-907 for let montering af 41-770.

Bestillingsnr.:

Produkt	Type	EAN nr.
Master, 1-kanal, højloft	41-770	5703102 209597
Slavesensør, højloft	41-772	5703102 209603
IR-dongle - smartphone	41-936	5703102 209542
IR-fjernbetjening	41-926	5703102 207296
Indbygningsdåse	41-907	5703102 206992

Detektering

Højde (H)	4 m	5 m	6 m	7 m	8 m
A	Ø0,20	Ø0,25	Ø0,30	Ø0,40	Ø0,50
B	Ø2,00	Ø2,50	Ø3,00	Ø3,50	Ø4,00
C	Ø3,70	Ø4,70	Ø5,50	Ø7,00	Ø7,50
D	Ø6,50	Ø8,50	Ø10,00	Ø11,50	Ø14,00
E	Ø11,00	Ø14,00	Ø17,00	Ø20,00	Ø22,00
F	Ø16,00	Ø20,00	Ø24,00	Ø28,00	Ø32,00

Tekniske data



Indgang

Forsyningsspænding 230 V AC ± 10 %, 50 Hz
Effektforbrug 0,2 W

Udgang

Relæ, potentialfri μ 10 A, 250/400 V AC, NO
Max. kompensationskapacitet 140 μ F
Max. indkoblingsstrøm 165 A/20 m sek.
800 A/200 μ sek.

Belastning

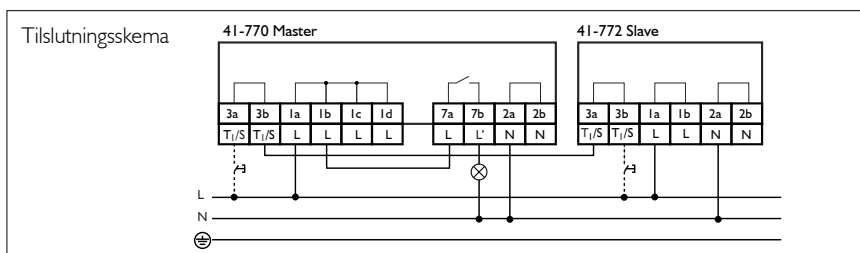
Gløde- og halogenlamper 2300 W $\cos \varphi = 1$
Lysstofrør 1200 VA $\cos \varphi \geq 0,5$
Lysstofrør HF-ballast 1200 VA $\cos \varphi \geq 0,9$
Halogen elektroniske transformere 500 VA
LED elektronisk driver 500 VA
LED lamper 230 V AC 350 W
Sparelamper, CLF 58 stk. (18 W)

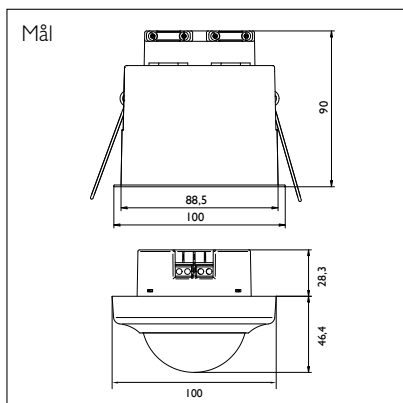
Performance

Luxområde (faste indstillinger) 20...1.000, ∞ lux
Tidsforsinkelse (faste indstillinger) Pulse, 2-60 min.
Detekteringsområde 360°
Rækkevidde kropsbevægelser Ø16-32 m
Monteringshøjde 4 - 8 m
Følsomhed 4 indstillinger
Kapslingsklasse, med påmonteret tætningsring IP 54
Farve RAL 9010 (hvid)
Omgivelsestemperatur -5° C... +50° C

Godkendelse

CE iht. EN 60669-2-1





Højloftsensor 360°, Master, 2-kanal, 230 V – til indendørs lysstyring

- For montering planforsænket i loft op til 8 m
- Kan tilsluttes op til 10 stk. slavesensorer
- Stort detekteringsområde – op til 800 m²
- Velegnet til sportshaller, gymnastiksale og produktionslokaler
- 2 kanaler med potentialfri relæ – high class
- Indstilling via Niko Sensor Tool app
- Kapslingsklasse IP 54
- Forprogrammeret – klar til brug
- Leveres med loftsåse

Højloftsensor 41-774 Master er beregnet til montering planforsænket i loft med en højde op til 8 m og kan udvides med slavesensor 41-772.

Sensoren er forsynet med en indbygningsdåse med springfjeder for let montage i nedsænket loft.

Sensoren indeholder On/Off styring af 2 kanaler (relæudgang), PIR modtager, lyssensor samt IR-modtager til indstilling via IR fjernbetjening 41-926.

Indstillinger

Via DIP switch-indstillinger kan der vælges mellem forskellige funktioner for tilsluttede betjeningstryk. Efterløbstid og lux-indstillinger foretages via potentiometer. Funktion, luxniveau og tid kan indstilles uafhængigt af hinanden på kanal 1 og 2.

Valgmuligheder

1. Auto On/Off for kanal 1 eller Aktiv On/Auto Off for kanal 1
2. Auto On/Off for kanal 2 eller Aktiv On/Auto Off for kanal 2
3. Kort tryk for On/Eco Off (langt tryk for deaktivering) eller
4. Kort tryk for On/Eco Off (langt tryk for tænd/sluk i udkoblingstid + 2 timer)

Tilbehør

Niko Sensor Tool app eller IR-fjernbetjening type 41-926 bruges til ændring af indstillinger samt manuel overstyring (tænd/sluk) – herunder 8 timers konstant tænd for indkøring af HVAC-anlæg.

Bestillingsnr.:

Produkt	Type	EAN nr.
Master, 2-kanal, højloft	41-774	5703102 209610
Slavesensor, højloft	41-772	5703102 209603
IR-dongle - smartphone	41-936	5703102 209542
IR-fjernbetjening	41-926	5703102 207296
Montagering	41-990	5703102 209399

Detektering

Højde (H)	4 m	5 m	6 m	7 m	8 m
A	Ø0,20	Ø0,25	Ø0,30	Ø0,40	Ø0,50
B	Ø2,00	Ø2,50	Ø3,00	Ø3,50	Ø4,00
C	Ø3,70	Ø4,70	Ø5,50	Ø7,00	Ø7,50
D	Ø6,50	Ø8,50	Ø10,00	Ø11,50	Ø14,00
E	Ø11,00	Ø14,00	Ø17,00	Ø20,00	Ø22,00
F	Ø16,00	Ø20,00	Ø24,00	Ø28,00	Ø32,00

Tekniske data



Indgang

Forsyningsspænding 230 V AC ± 10 %, 50 Hz
Effektforbrug 0,2 W

Udgang

Relæ, potentialfri
(et pr. kanal) μ 10 A, 250/400 V AC, NO
Max. kompensationskapacitet 140 μ F
Max. indkoblingsstrøm 165 A/20 m sek.
800 A/200 μ sek.

Belastning

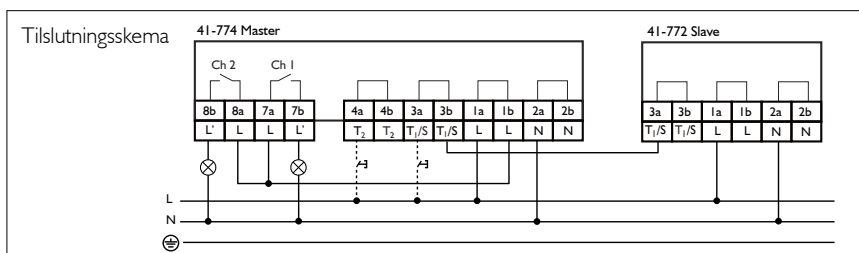
Gløde- og halogenlamper 2300 W cos φ = 1
Lysstofrør 1200 VA cos φ \geq 0,5
Lysstofrør HF-ballast 1200 VA cos φ \geq 0,9
Halogen elektroniske transformere 500 VA
LED elektronisk driver 500 VA
LED lamper 230 V AC 350 W
Sparelamper, CLF 58 stk. (18 W)

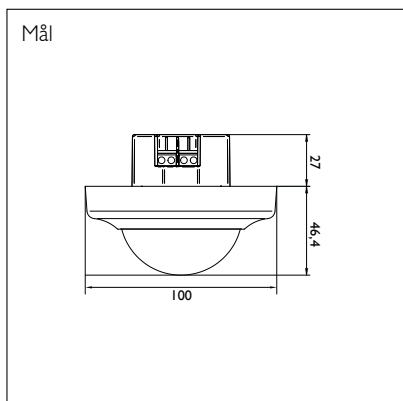
Performance

Luxområde (faste indstillinger) 20...1.000, ∞ lux
Tidsforsinkelse (faste indstillinger) Pulse, 2-60 min.
Detekteringsområde 360°
Rækkevidde kropbevægelser Ø16-32 m
Monteringshøjde 4 - 8 m
Følsomhed 4 indstillinger
Kapslingsklasse, med påmonteret tætningsring IP 54
Farve RAL 9010 (hvid)
Omgivelsestemperatur -5° C... +50° C

Godkendelse

CE iht. EN 60669-2-1





Højloftsensør 360°, Slave, 230 V
– til indendørs lysstyring

- For montering planforsænket i loft op til 8 m
- Tilslut op til 10 stk. slavesensorer på hver master
- Stort detekteringsområde – op til 800 m²
- Velegnet til sportshaller, gymnastiksale og produktionslokaler
- Indstilling af følsomhed på sensoren
- Kapslingsgrad IP 54

Detektering

Højde (H)	4 m	5 m	6 m	7 m	8 m
A	Ø0,20	Ø0,25	Ø0,30	Ø0,40	Ø0,50
B	Ø2,00	Ø2,50	Ø3,00	Ø3,50	Ø4,00
C	Ø3,70	Ø4,70	Ø5,50	Ø7,00	Ø7,50
D	Ø6,50	Ø8,50	Ø10,00	Ø11,50	Ø14,00
E	Ø11,00	Ø14,00	Ø17,00	Ø20,00	Ø22,00
F	Ø16,00	Ø20,00	Ø24,00	Ø28,00	Ø32,00

Tekniske data



Indgang

Forsyningsspænding 230 V AC ± 10 %, 50 Hz
Effektforbrug 0,2 W

Performance

Potentiometer for test
Rækkevidde kropbevægelser Ø16-32 m
Monteringshøjde 4 - 8 m
Følsomhed 4 indstillinger
Kapslingsklasse, med påmonteret tætningsring IP 54
Farve RAL 9010 (hvid)
Omgivelsestemperatur -5° C... +50° C

Godkendelse

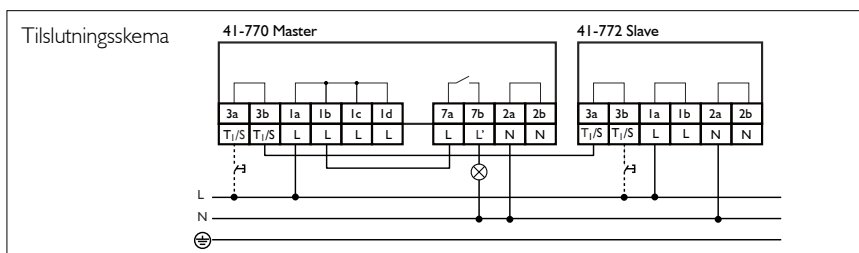
CE iht. EN 60669-2-1

Højloftsensør 41-772 Slave er beregnet for montering planforsænket i loft med en højde op til 8 m og for tilslutning til bevægelses-sensormaster type 41-770.

Sensoren indeholder PIR-modtager, indstilling for følsomhed (via DIP switch) og testfunktion via potentiometer.

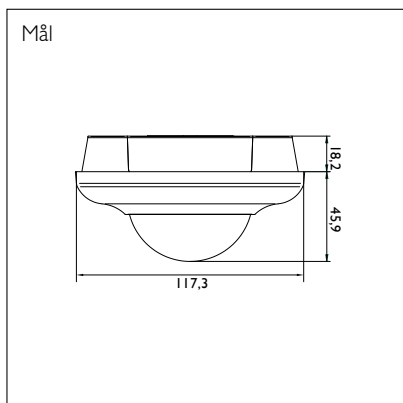
Tilbehør

Indbygningsdåse type 41-907 for let montering af 41-772.



Bestillingsnr.:

Produkt	Type	EAN nr.
Slavesensør, højloft	41-772	5703102 209603
Indbygningsdåse	41-907	5703102 206992



Tilstedeværelsessensor 360°, Master, 1-kanal, 230 V – til indendørs lysstyring

- For montering på loft
- Kan tilsluttes op til 10 stk. slavesensorer
- Stort detekteringsområde – op til 450 m²
- Indstilling af flere funktioner på sensoren
- Efterindstilling via Niko Sensor Tool app eller IR-fjernbetjening
- Potentialfri relæ – high class
- Kapslingsklasse IP 54
- Forprogrammeret – klar til brug

Tilstedeværelsessensor 41-701 Master er beregnet for montering på loft og detekteringsområdet kan her udvides med Slavesensor type 41-703.

Sensorer kan alle detektere småbevægelse i et område på 9 m², ved monteringshøjde 2,5 m.

Sensoren er forsynet med On/Off-styring af 1 kanal (relæudgang), PIR modtager, lys sensor samt IR-modtager til indstilling via IR-fjernbetjening 41-926 (tilbehør).

Indstillinger

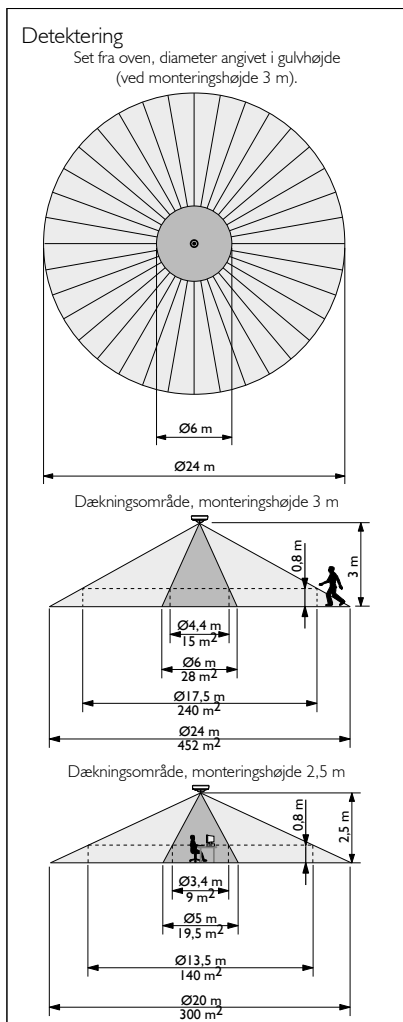
Via DIP switch-indstillinger kan der vælges mellem forskellige funktioner for tilsluttede betjeningstryk. Efterløbstid og lux indstillinger foretages via potentiometer, IR-fjernbetjening eller Niko Sensor Tool app.

Valgmuligheder

1. Auto On/Off, mulighed for manuel overstyring On/Off
2. Aktiv On/Auto Off, mulighed for manuel overstyring Off
3. Konstant tænd/sluk i 2 timer, via manuelt (langt tryk)
4. Mulighed for dagslysaafhængigt (kort tryk)
5. Mulighed for deaktivering af manuel Off (For trappeopgang)

Bestillingsnr.:

Produkt	Type	EAN nr.
Master, 1 kanal	41-701	5703102 207357
Slavesensor	41-703	5703102 207371
IR-fjernbetjening	41-926	5703102 207296
IR-dongle - smartphone	41-936	5703102 209542



Tekniske data



Indgang

Forsyningsspænding 230 V AC ± 10 %, 50 Hz
Effektforbrug 0,2 W

Udgang

Relæ, potentialfri μ 10 A, 250/400 V AC, NO
Max. kompensationskapacitet 140 μ F
Max. indkoblingsstrøm 165 A/20 m sek.
800 A/200 μ sek.

Belastning

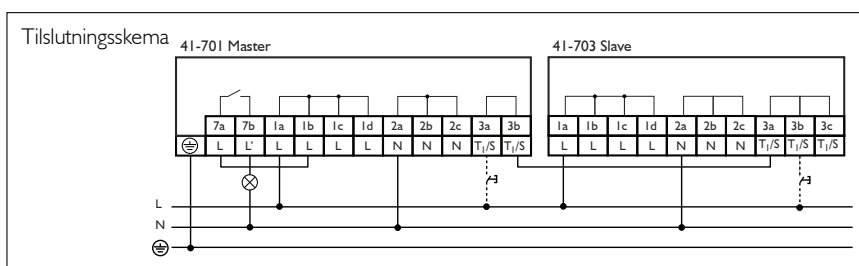
Gløde- og halogenlamper 2300 W $\cos \varphi = 1$
Lysstofrør 1200 VA $\cos \varphi \geq 0,5$
Lysstofrør HF-ballast 1200 VA $\cos \varphi \geq 0,9$
Halogen elektroniske transformere 500 VA
LED elektronisk driver 500 VA
LED lamper 230 V AC 350 W
Sparelamper, CLF 58 stk. (18 W)

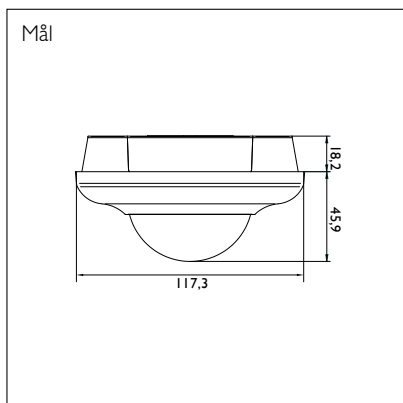
Performance

Luxområde (faste indstillinger) 20...1.000, ∞ lux
Tidsforsinkelse (faste indstillinger) Pulse, 2-60 min.
Detekteringsområde 360°
Rækkevidde kropsbevægelser (ved 3 m monteringshøjde) 450 m²
Rækkevidde småbevægelser (ved 2,5 m monteringshøjde) 9 m²
Monteringshøjde 2 - 3,4 m
Følsomhed 4 indstillinger
Kapslingsklasse IP 54
Kabelindgang (Ø14 mm max.) 3 stk. 5 x 2,5 mm²
Farve RAL 9010 (hvid)
Omgivelsestemperatur -5° C... +50° C

Godkendelse

CE iht. EN 60669-2-1





Tilstedeværelsessensor 360°, Master, 2-kanal, 230 V – til indendørs lysstyring

- Kan tilsluttes op til 10 stk. slave-sensorer
- Stort detekteringsområde – op til 450 m²
- Indstilling af flere funktioner på sensoren
- Efterindstilling via Niko Sensor Tool app eller IR-fjernbetjening
- Detekterer småbevægelser op til 9 m²
- 2 kanaler med potentialfri relæ – high class
- Kapslingsklasse IP 54
- Forprogrammeret – klar til brug

Tilstedeværelsessensor 41-721 Master er beregnet til montering på loft og kan udvides med slavesensor 41-703.

Sensoren kan detektere småbevægelse i et område på 9 m², ved monteringshøjde 2,5 m. Sensoren indeholder On/Off styring af 2 kanaler (relæudgang), PIR modtager, lyssensor samt IR-modtager til indstilling via IR fjernbetjening 41-926 (tilbehør).

Indstillinger

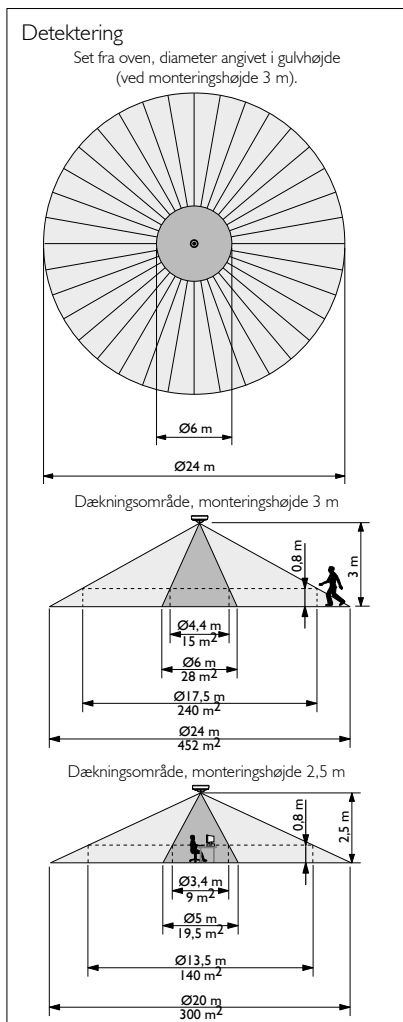
Via DIP switch-indstillinger kan der vælges mellem forskellige funktioner for tilsluttede betjeningstryk. Efterløbstid og lux-indstillinger foretages via potentiometer, IR-fjernbetjening eller Niko Sensor Tool app. Funktion, luxniveau og tid kan indstilles uafhængig af hinanden på kanal 1 og 2.

Valgmuligheder

1. Auto On/Off for kanal 1 eller Aktiv On/Auto Off for kanal 1
2. Auto On/Off for kanal 2 eller Aktiv On/Auto Off for kanal 2
3. Kort tryk for On/Eco Off (langt tryk for deaktivering) eller
4. Kort tryk for On/Eco Off (langt tryk for tænd/sluk i udkoblingstid + 2 timer)

Bestillingsnr.:

Produkt	Type	EAN nr.
Master, 2-kanal	41-721	5703102 207788
Slavesensorer	41-703	5703102 207371
IR-fjernbetjening	41-926	5703102 207296
IR-dongle - smartphone	41-936	5703102 209542



Tekniske data



Indgang

Forsyningsspænding 230 V AC ± 10 %, 50 Hz
Effektforbrug 0,2 W

Udgang

Relæ, potentialfri
(et pr. kanal) μ 10 A, 250/400 V AC, NO
Max. kompensationskapacitet 140 μ F
Max. indkoblingsstrøm 165 A/20 m sek.
800 A/200 μ sek.

Belastning

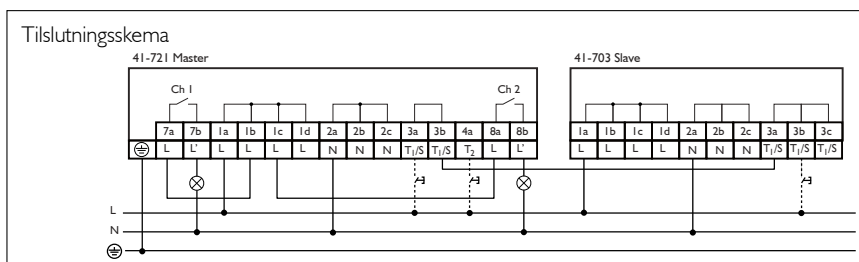
Gløde- og halogenlamper 2300 W $\cos \varphi = 1$
Lysstofrør 1200 VA $\cos \varphi \geq 0,5$
Lysstofrør HF-ballast 1200 VA $\cos \varphi \geq 0,9$
Halogen elektroniske transformere 500 VA
LED elektronisk driver 500 VA
LED lamper 230 V AC 350 W
Sparelamper, CLF 58 stk. (18 W)

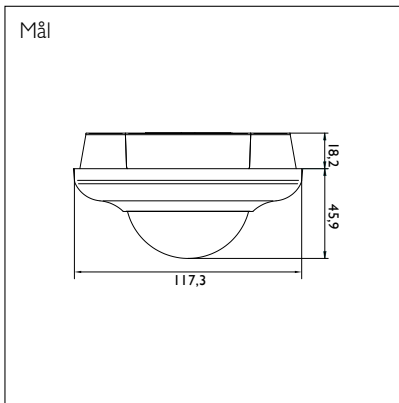
Performance

Luxområde (faste indstillinger) 20...1.000, ∞ lux
Tidsforsinkelse (faste indstillinger) Pulse, 2-60 min.
Detekteringsområde 360°
Rækkevidde kropsbevægelser (ved 3 m monteringshøjde) 450 m²
Rækkevidde småbevægelser (ved 2,5 m monteringshøjde) 9 m²
Monteringshøjde 2 - 3,4 m
Følsomhed 4 indstillinger
Kapslingsklasse IP 54
Kabelindgang (Ø12,5 mm max.) 4 stk. 5 x 2,5 mm²
Farve RAL 9010 (hvid)
Omgivelsestemperatur -5° C... +50° C

Godkendelse

CE iht. EN 60669-2-1





Tilstedeværelsessensor 360°, Slave, 230 V

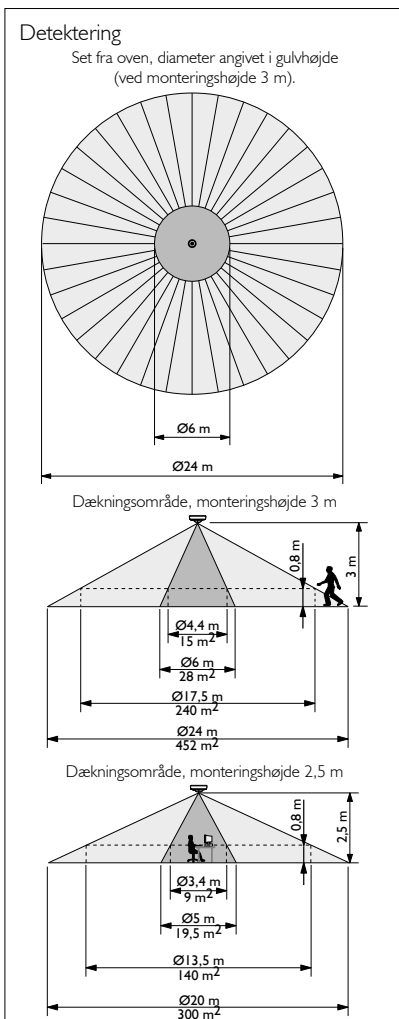
– til indendørs lysstyring

- Til montering på loft
- Tilslut op til 10 stk. slavesensorer på hver master
- Stort detekteringsområde – op til 450 m²
- Indstilling af følsomhed på sensoren
- Kapslingsgrad IP 54

Tilstedeværelsessensor 41-703 Slave er beregnet for montering på loft og for tilslutning til tilstedeværelsessensorer Master i 700-serien.

Sensoren kan detektere småbevægelser i et område på 9 m², ved monteringshøjde 2,5 m.

Sensoren indeholder PIR modtager og indstilling for følsomhed (via DIP switch) og testfunktion via potentiometer.



Tekniske data



Indgang

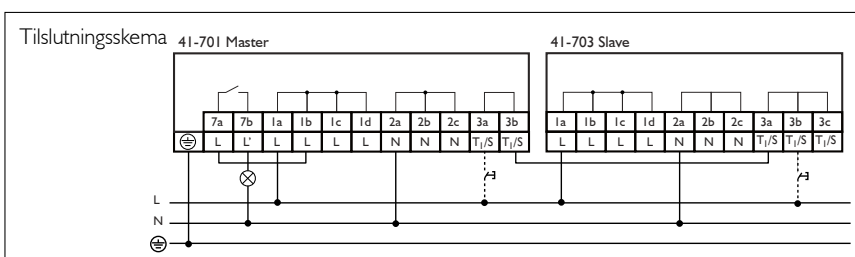
Forsyningsspænding 230 V AC ± 10 %, 50 Hz
Effektforbrug 0,2 W

Performance

Potentiometer for test
Rækkevidde kropsbevægelser (ved 3 m monteringshøjde) 450 m²
Rækkevidde småbevægelser (ved 2,5 m monteringshøjde) 9 m²
Monteringshøjde 2 - 3,4 m
Følsomhed 4 indstillinger
Kapslingsklasse IP 54
Kabelindgang (Ø14 mm max.) 3 stk. 5 x 2,5 mm²
Farve RAL 9010 (hvid)
Omgivelsestemperatur -5° C... +50° C

Godkendelse

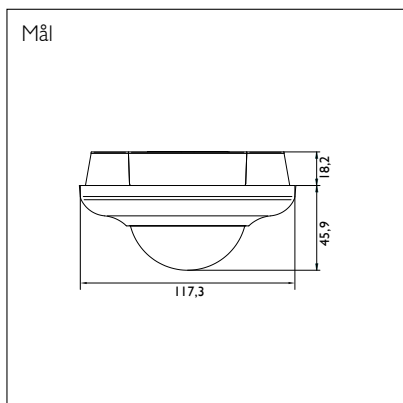
CE iht. EN 60669-2-1



Bestillingsnr.:

Produkt
Slavesensor

Type EAN nr.
41-703 5703102 207371



Højloftsensør 360°, Master, 1-kanal, 230 V – til indendørs lysstyring

- Til montering på loft op til 8 m
- Kan tilsluttes op til 10 stk. slavesensorer
- Stort detekteringsområde – op til 800 m²
- Velegnet til sportshaller, gymnastiksale og produktionslokaler
- Indstilling af flere funktioner på sensoren
- Efterindstilling via Niko Sensor Tool app eller IR-fjernbetjening
- Potentialfri relæ – high class
- Kapslingsklasse IP 54
- Forprogrammeret – klar til brug

Højloftsensør 41-771 Master er beregnet for montering på loft med en højde op til 8 m. Detekteringsområdet kan udvides med Slavesensor type 41-773.

Sensoren er forsynet med On/Off-styring af 1 kanal (relæudgang), PIR modtager, lysensor samt IR-modtager til indstilling via IR-fjernbetjening 41-926 (tilbehør).

Indstillinger

Via DIP switch-indstillinger kan der vælges mellem forskellige funktioner for tilsluttede betjeningstryk. Efterløbstid og lux indstillinger foretages via potentiometer, IR-fjernbetjening eller Niko Sensor Tool app.

Valgmuligheder

1. Auto On/Off, mulighed for manuel overstyring On/Off
2. Aktiv On/Auto Off, mulighed for manuel overstyring Off
3. Konstant tænd/sluk i 2 timer, via manuelt tryk (langt tryk)
4. Mulighed for dagslysaafhængigt (kort tryk)
5. Mulighed for deaktivering af manuel Off (for trappeopgang)

Tilbehør

IR-fjernbetjening type 41-926 til ændring af indstillinger.

Bestillingsnr.:

Produkt	Type	EAN nr.
Master, 1-kanal, højloft	41-771	5703102 207586
Slavesensor, højloft	41-773	5703102 207593
IR-fjernbetjening	41-926	5703102 207296
IR-dongle - smartphone	41-936	5703102 209542

Detektering

Højde (H)	4 m	5 m	6 m	7 m	8 m
A	Ø0,20	Ø0,25	Ø0,30	Ø0,40	Ø0,50
B	Ø2,00	Ø2,50	Ø3,00	Ø3,50	Ø4,00
C	Ø3,70	Ø4,70	Ø5,50	Ø7,00	Ø7,50
D	Ø6,50	Ø8,50	Ø10,00	Ø11,50	Ø14,00
E	Ø11,00	Ø14,00	Ø17,00	Ø20,00	Ø22,00
F	Ø16,00	Ø20,00	Ø24,00	Ø28,00	Ø32,00

Tekniske data



Indgang

Forsyningsspænding 230 V AC ± 10 %, 50 Hz
Effektforbrug 0,2 W

Udgang

Relæ, potentialfri μ 10 A, 250/400 V AC, NO
Max. kompensationskapacitet 140 μ F
Max. indkoblingsstrøm 165 A/20 m sek.
800 A/200 μ sek.

Belastning

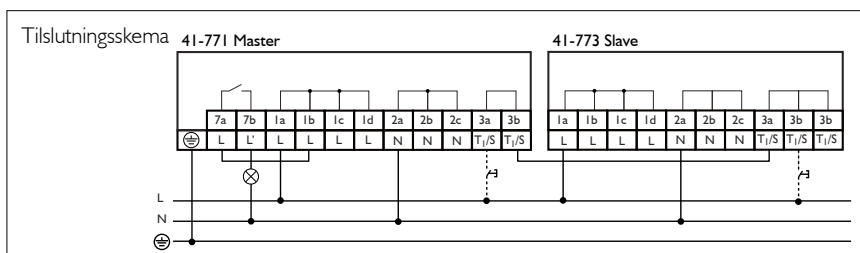
Gløde- og halogenlamper 2300 W $\cos \varphi = 1$
Lysstofrør 1200 VA $\cos \varphi \geq 0,5$
Lysstofrør HF-ballast 1200 VA $\cos \varphi \geq 0,9$
Halogen elektroniske transformere 500 VA
LED elektronisk driver 500 VA
LED lamper 230 V AC 350 W
Sparelamper, CLF 58 stk. (18 W)

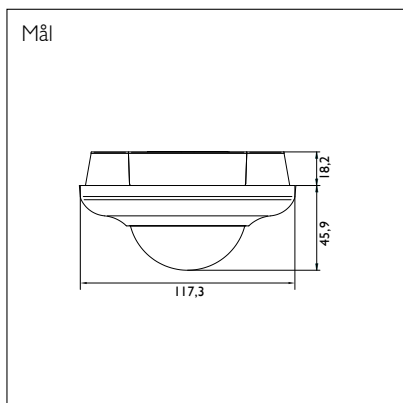
Performance

Luxområde (faste indstillinger) 20...1.000, ∞ lux
Tidsforsinkelse (faste indstillinger) Pulse, 2-60 min.
Detekteringsområde 360°
Rækkevidde kropsbevægelser Ø16-32 m
Monteringshøjde 4 - 8 m
Følsomhed 4 indstillinger
Kapslingsklasse IP 54
Farve RAL 9010 (hvid)
Omgivelsestemperatur -5° C...+50° C

Godkendelse

CE iht. EN 60669-2-1





Højloftsensor 360°, Master, 2-kanal, 230 V
– til indendørs lysstyring

- For montering på loft i op til 8 m
- Kan tilsluttes op til 10 stk. slave-sensorer
- Stort detekteringsområde – op til 800 m²
- Velegnet til sportshaller, gymnastiksale og produktionslokaler
- 2 kanaler med potentialfri relæ – high class
- Indstilling via Niko Sensor Tool app
- Kapslingsklasse IP 54
- Forprogrammeret – klar til brug

Højloftsensor 41-775 Master er beregnet til montering på loft med en højde op til 8 m og kan udvides med slavesensor 41-773.

Sensoren indeholder On/Off styring af 2 kanaler (relæudgang), PIR modtager, lyssensor samt IR-modtager til indstilling via IR fjernbetjening 41-926.

Indstillinger

Via DIP switch-indstillinger kan der vælges mellem forskellige funktioner for tilsluttede betjeningstryk. Efterløbstid og lux-indstillinger foretages via potentiometer. Funktion, luxniveau og tid kan indstilles uafhængigt af hinanden på kanal 1 og 2.

Valgmuligheder

1. Auto On/Off for kanal 1 eller Aktiv On/Auto Off for kanal 1
2. Auto On/Off for kanal 2 eller Aktiv On/Auto Off for kanal 2
3. Kort tryk for On/Eco Off (langt tryk for deaktivering) eller
4. Kort tryk for On/Eco Off (langt tryk for tænd/sluk i udkoblingstid + 2 timer)

Tilbehør

Niko Sensor Tool app eller IR- fjernbetjening 41-926 bruges til ændring af indstillinger samt manuel overstyring (tænd/sluk) – herunder 8 timers konstant tænd for indkøring af HVAC-anlæg.

Bestillingsnr.:

Produkt	Type	EAN nr.
Master, 2-kanal, højloft	41-775	5703102 209627
Slavesensor, højloft	41-773	5703102 207593
IR-dongle - smartphone	41-936	5703102 209542
IR-fjernbetjening	41-926	5703102 207296

Detektering

Højde (H)	4 m	5 m	6 m	7 m	8 m
A	Ø0,20	Ø0,25	Ø0,30	Ø0,40	Ø0,50
B	Ø2,00	Ø2,50	Ø3,00	Ø3,50	Ø4,00
C	Ø3,70	Ø4,70	Ø5,50	Ø7,00	Ø7,50
D	Ø6,50	Ø8,50	Ø10,00	Ø11,50	Ø14,00
E	Ø11,00	Ø14,00	Ø17,00	Ø20,00	Ø22,00
F	Ø16,00	Ø20,00	Ø24,00	Ø28,00	Ø32,00

Tekniske data



Indgang

Forsyningsspænding 230 V AC ± 10 %, 50 Hz
Effektforbrug 0,2 W

Udgang

Relæ, potentialfri
(et pr. kanal) μ 10 A, 250/400 V AC, NO
Max. kompensationskapacitet 140 μ F
Max. indkoblingsstrøm 165 A/20 m sek.
800 A/200 μ sek.

Belastning

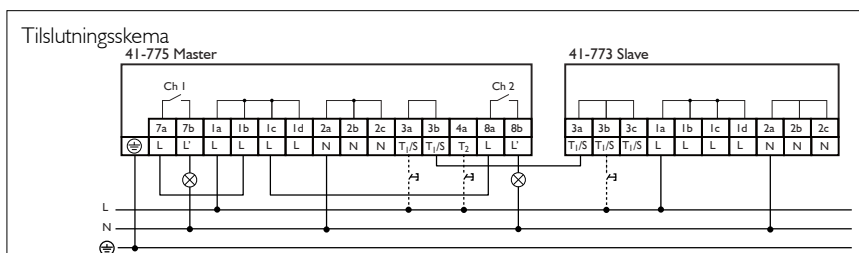
Gløde- og halogenlamper 2300 W cos φ = 1
Lysstofrør 1200 VA cos φ \geq 0,5
Lysstofrør HF-ballast 1200 VA cos φ \geq 0,9
Halogen elektroniske transformere 500 VA
LED elektronisk driver 500 VA
LED lamper 230 V AC 350 W
Sparelamper, CLF 58 stk. (18 W)

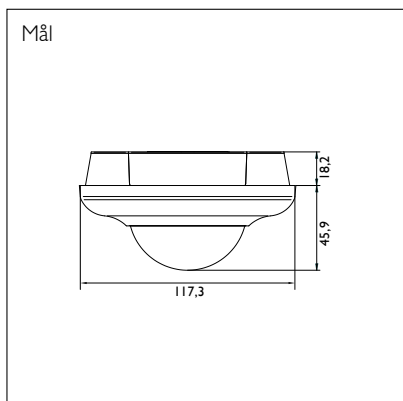
Performance

Luxområde (faste indstillinger) 20...1.000, ∞ lux
Tidsforsinkelse (faste indstillinger) Pulse, 2-60 min.
Detekteringsområde 360°
Rækkevidde kropsbevægelser Ø16-32 m
Monteringshøjde 4 - 8 m
Følsomhed 4 indstillinger
Kapslingsklasse IP 54
Farve RAL 9010 (hvid)
Omgivelsestemperatur -5° C... +50° C

Godkendelse

CE iht. EN 60669-2-1





Højloftsensør 360°, Slave, 230 V
– til indendørs lysstyring

- Til montering på loft op til 8 m
- Tilslut op til 10 stk. slavesensorer på hver master
- Stort detekteringsområde – op til 800 m²
- Velegnet til sportshaller, gymnastiksale og produktionslokaler
- Indstilling af følsomhed på sensoren
- Kapslingsgrad IP 54

Højloftsensør 41-773 Slave er beregnet for montering på loft med en højde op til 8 m og for tilslutning til Master type 41-771.

Sensoren indeholder PIR-modtager, indstilling for følsomhed (via DIP switch) og testfunktion via potentiometer.

Detektering

Højde (H)	4 m	5 m	6 m	7 m	8 m
A	Ø0,20	Ø0,25	Ø0,30	Ø0,40	Ø0,50
B	Ø2,00	Ø2,50	Ø3,00	Ø3,50	Ø4,00
C	Ø3,70	Ø4,70	Ø5,50	Ø7,00	Ø7,50
D	Ø6,50	Ø8,50	Ø10,00	Ø11,50	Ø14,00
E	Ø11,00	Ø14,00	Ø17,00	Ø20,00	Ø22,00
F	Ø16,00	Ø20,00	Ø24,00	Ø28,00	Ø32,00

Tekniske data



Indgang

Forsyningsspænding 230 V AC ± 10 %, 50 Hz
Effektforbrug 0,2 W

Performance

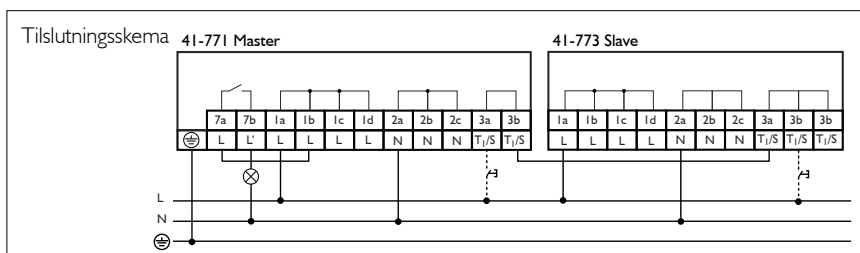
Potentiometer for test
Rækkevidde kropsbevægelser Ø16-32 m
Monteringshøjde 4-8 m
Følsomhed 4 indstillinger
Kapslingsklasse IP 54
Farve RAL 9010 (hvid)
Omgivelsestemperatur -5° C... +50° C

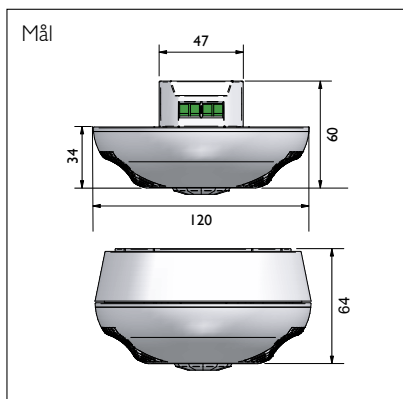
Godkendelse

CE iht. EN 60669-2-1

Bestillingsnr.:

Produkt Slavesensør, højloft
Type 41-773
EAN nr. 5703102 207593





Tilstedeværelsessensor PLUS, Master, 360°, 230 V

– til indendørs lysstyring

- Valgfri skift mellem infrarød og ultralyd eller kombineret
- Til påbyg samt planforsænkning
- Stort detekteringsområde 138 m² med ultralyd
- Registrerer småbevægelser i et område på 66 m² med ultralyd
- Overførsel af Lux+ Time indstilling til andre sensorer via IR-fjernbetjening
- Potentialfri relæ til tænd/sluk af større belastninger

Tilstedeværelsessensor PLUS registrerer bevægelse via infrarød og ultralyd teknologi. Sensoren er velegnet til styring af lokaler op til 138 m², heraf 66 m² som småbevægelsesområde (ultralyd).

Tilstedeværelsessensor PLUS kan tilsluttes flere slaveenheder type 41-802 for styring af større områder.

Funktion

Tilstedeværelsessensor PLUS kan indstilles til at registrere på forskellige måder afhængig af anvendelse og behov:

1. Aktivering af infrarød og ultralyd samtidig
2. Aktivering af infrarød eller ultralyd
3. Aktivering af ultralyd alene eller infrarød alene

Detekterer sensoren bevægelse og registreres et luxniveau som er højere end det indstillede, vil belysningen ikke tænde.

Falder luxniveauet derimod til under der indstillede niveau, vil belysningen tænde og forblive tændt, så længe der registreres bevægelse.

Via et tryk (stærkstrøm) kan belysningen tændes og slukkes.

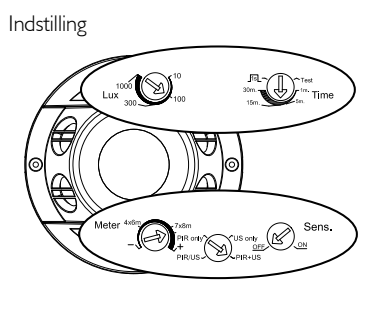
Belysningen slukkes automatisk når lokalet forlades og efter udløb af den indstillede tidsforsinkelse. Forlades lokalet kan belysningen altid slukkes manuelt via tryk.

Returnerer man til lokalet igen, inden sensorens tidsforsinkelse er udløbet, vil belysningen skulle tændes igen på tryk.

IR-fjernbetjening type 41-924 til ændring af fabriksindstillinger.

Bestillingsnr.:

Produkt	Type	EAN nr.
Master, PLUS	41-800	5703102 206077
Slave, PLUS	41-802	5703102 206084
IR-fjernbetjening	41-924	5703102 206091
Indbygningsdåse	41-907	5703102 206992



Tekniske data



Indgang

Forsyningsspænding 230 V AC ± 10 %, 50 Hz
Effektforbrug (standby) 2 W

Udgang

Relæ, potentialfri μ 10 A, 250/400 V AC, NO
Max. kompensationskapacitet 140 μ F
Max. indkoblingsstrøm 165 A/20 m sek.
800 A/200 μ sek.

Belastning

Gløde- og halogenlamper 2300 W $\cos \varphi = 1$
Lysstofrør 1200 VA $\cos \varphi \geq 0,5$
Lysstofrør HF-ballast 1200 VA $\cos \varphi \geq 0,9$
Halogen elektroniske transformere 500 VA
LED elektronisk driver 500 VA
LED lamper 230 V AC 250 W
Sparelamper, CLF 58 x 18 W

Performance

Luxområde 10...2.000 lux
Tidsforsinkelse 1...30 min.
Detekteringsområde 360°
Rækkevidde:

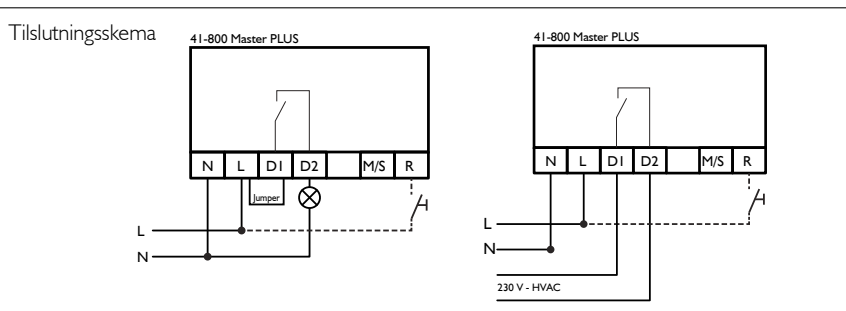
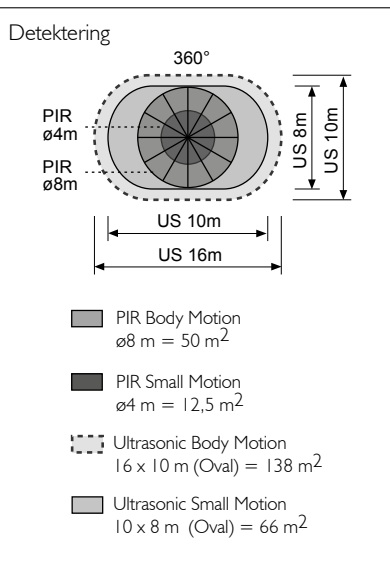
Ultralyd kropsbevægelser 10x16 m (138 m²)
Ultralyd småbevægelser 8x10 m (66 m²)
Infrarød kropsbevægelser Ø 8 m (50 m²)
Infrarød småbevægelser Ø 4 m (12,5 m²)

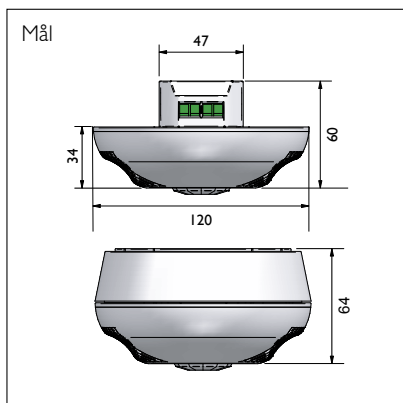
Monteringshøjde på loft 2 - 3 m
Kapslingsklasse IP 20
Isolationsklasse KL. I
Farve RAL 9010 (hvid)
Klemmedimension 2 x 2,5 mm² (M/S, R)
1 x 2,5 mm² (M/S, R)

Omgivelsestemperatur 0° C...+45° C

Godkendelse

CE iht. EN 60669-2-1





Tilstedeværelsessensor PLUS, Slave, 360°, 230 V

– til indendørs lysstyring

- Benyttes sammen med PLUS Master 41-800
- Valgfri skift mellem infrarød og ultralyd eller kombineret
- Til påbyg samt planforsænkning
- Stort detekteringsområde 138 m² med ultralyd
- Registrerer småbevægelser i et område på 66 m² med ultralyd

Tilstedeværelsessensor PLUS Slave registrerer bevægelse via infrarød og ultralyd teknologi.

Sensoren er velegnet til styring af lokaler op til 138 m², heraf 66 m² som småbevægelsesområde (ultralyd).

Sensoren kan monteres direkte på loft med det medfølgende underlag eller planforsænkes i PL-dåse eller Euro-dåse.

Sensoren kan tilsluttes tilstedeværelsessensor PLUS Master.

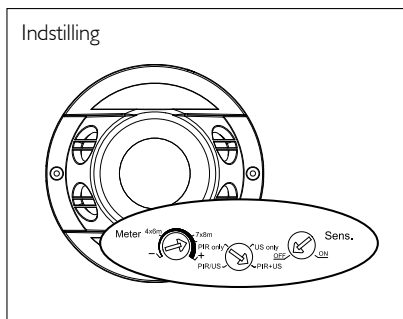
Funktion

Sensoren kan indstilles til at registrere på forskellige måder afhængig af anvendelse og behov:

1. Aktivering af infrarød og ultralyd samtidig
2. Aktivering af infrarød eller ultralyd
3. Aktivering af ultralyd alene eller infrarød alene

Bestillingsnr.:

Produkt	Type	EAN nr.
Slave, PLUS	41-802	5703102 206084
Indbygningdåse	41-907	5703102 206992



Tekniske data



Indgang

Forsyningsspænding 230 V AC ± 10 %, 50 Hz
Effektforbrug 1,5 W

Udgang

Klemme Tilsluttes M/S indgang på 41-800

Performance

Detekteringsområde 360°

Rækkevidde:

- Ultralyd kropsbevægelser 10x16 m (138 m²)
- Ultralyd småbevægelser 8x10 m (66 m²)
- Infrarød kropsbevægelser Ø 8 m (50 m²)
- Infrarød småbevægelser Ø 4 m (12,5 m²)

Monteringshøjde på loft 2 - 3 m

Kapslingsklasse IP 20

Isolationsklasse KL. I

Farve RAL 9010 (hvid)

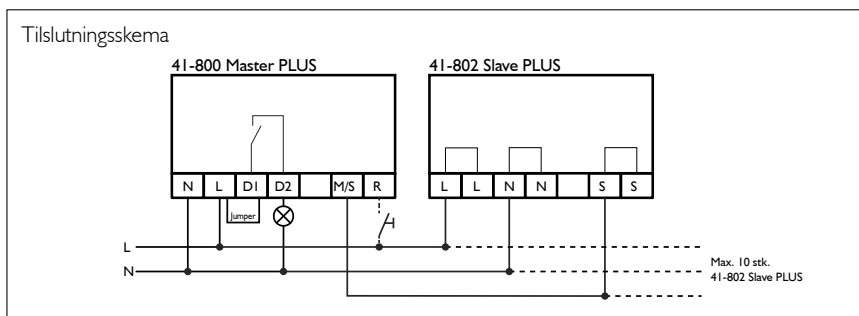
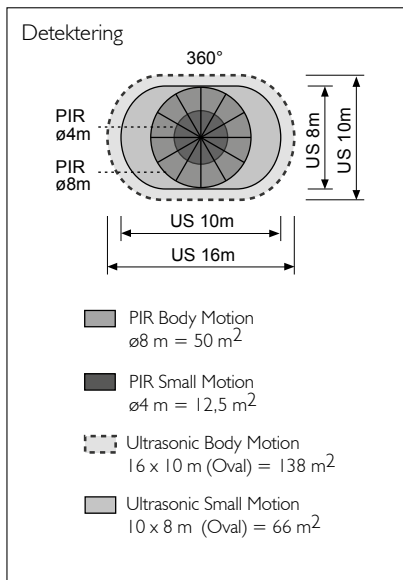
Klemmedimension 2 x 2,5 mm²

Omgivelsestemperatur 0° C... +45° C

Antal tilsluttet master 41-800 Maks. 10 stk.

Godkendelse

CE iht. EN 60669-2-1



Dagslysstyring 1-10 V

Tilstedeværelsessensorer



Dæmpbare sensorer

Planforsænket

Påbygget

1-10V

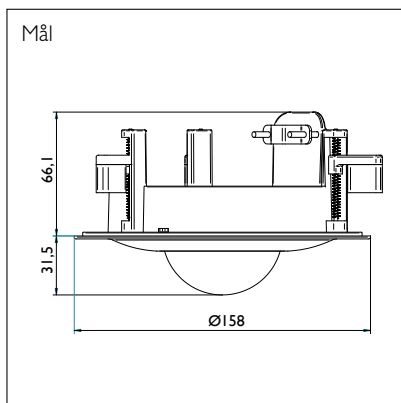
41-351/FL

41-351

Side 40

Side 41





Tilstedeværelsessensor 360°, 1-10 V, planforsænket – til indendørs lysstyring

- For planforsækning i loft
- Med 1-10 V udgangssignal (1 zone)
- Valgfri skift mellem manuel og automatik funktion
- Stort detekteringsområde 140 m²
- Registrerer småbevægelser i et område på 9 m²
- Spar-sluk via tryk når lokalet forlades
- Ændring af indstilling via IR fjernbetjening
- Kan indstilles til konstant orienteringslys når der ingen er i området.

Tilstedeværelsessensoren er velegnet til styring af lokaler op til 140 m², heraf 9 m² som småbevægelsesområde. Belysningen kan dagslystyres i 1 zone.

Glemmer man at slukke manuelt, når lokalet forlades – slukker lyset automatisk efter den indstillede tid.

For at undgå uønsket tænding i bestemte områder, kan sensoren afdækkes med en medfølgende afdækning.

Orienteringslys

Har 3 overordnede indstillinger:

1. Konstant lys dæmpet til x %
2. Ingen orienteringslys (slukker)
3. Neddæmpet belysning. (Tidsindstillet 1-60 min.)

Tilstedeværelsessensoren har 2 funktionsindstillinger (tryk):

Manuel

Via et tryk (stærkstrøm) kan belysningen tændes, slukkes og reguleres op/ned manuelt. Belysningen slukkes automatisk via tilstedeværelsessensor, når lokalet forlades.

Automatik

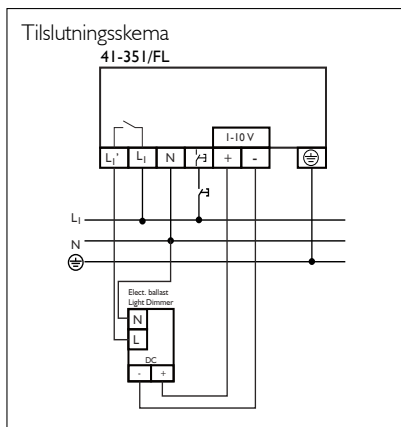
Belysningen tændes og slukkes automatisk via tilstedeværelsessensoren. Forlades lokalet kan belysningen altid slukkes manuelt via tryk. (spar-sluk)

Standby minimering

Efter at belysningen har været reguleret til minimum (fast fabriksindstillet tid), vil strømforsyningen til armaturerne blive afbrudt.

Bestillingsnr.:

Produkt	Type	EAN nr.
Tilstedeværelsessensor	41-351/FL	5703102 207111
IR fjernbetjening	41-922	5703102 206015



Tekniske data



Indgang

Forsyningsspænding 230 V ± 10 %, 50 Hz
Effektforbrug 0,2 W

Udgang

Udgangssignal 1-10 V / max. 10 mA eller 20 armaturer
Relæ NO, 10A

Belastning

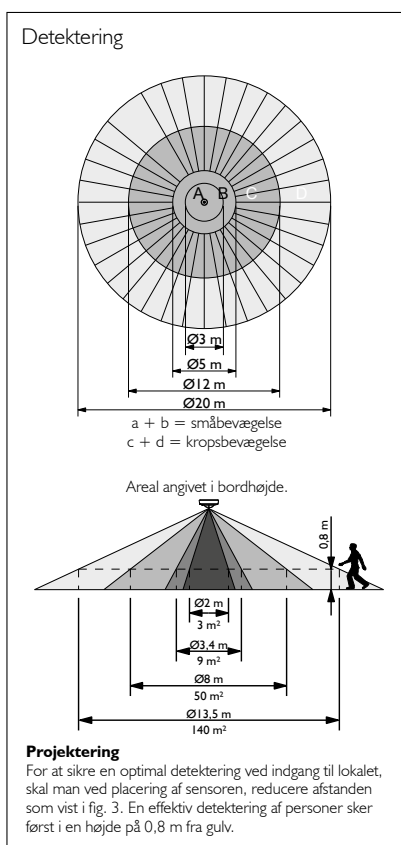
Lysrør ukompenseret 1200 VA
Max. kompensationskapacitet 140 uF
Max. indkoblingsstrøm 165 A / 20 m sek.

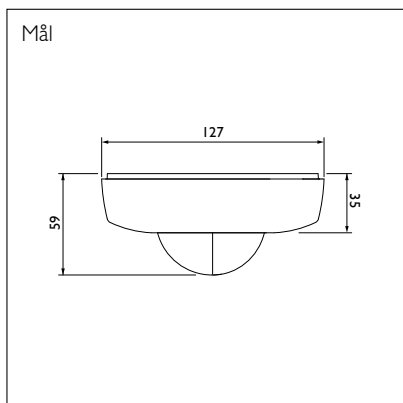
Performance

Detekteringsområde 360°
Rækkevidde kropsbevægelser 140 m²
Rækkevidde småbevægelser 9 m²
Tidsforsinkelse 1...30 min.
Luxområde 50...1.500 lux
Hysterese +10 %
Kapslingsklasse IP 20
Isolationsklasse KL I
Farve RAL 9010 (hvid)
Kabeldimension maks. 2 x Ø 12 mm
Monteringshøjde på loft 2,5 - 3,4 m
Loftplade tykkelse 10 - 45 mm
Bore-/udskæringshul Ø 139 mm
Omgivelsestemperatur -5° C...+50° C

Godkendelse

CE iht. EN 60669-2-1





Tilstedeværelsessensor 360°, 1-10 V

– til indendørs lysstyring

- Med 1-10 V udgangssignal (1 zone)
- Valgfri skift mellem manuel og automatik funktion
- Stort detekteringsområde 140 m²
- Registrerer småbevægelser i et område på 9 m²
- Spar-sluk via tryk når lokalet forlades
- Ændring af indstilling via IR fjernbetjening
- Kan indstilles til konstant orienteringslys når der ingen er i området.

Tilstedeværelsessensoren er velegnet til styring af lokaler op til 140 m², heraf 9 m² som småbevægelsesområde. Belysningen kan dagslysstyres i 1 zone.

Glemmer man at slukke manuelt, når lokalet forlades – slukker lyset automatisk efter den indstillede tid.

For at undgå uønsket tænding i bestemte områder, kan sensoren afdækkes med en medfølgende afdækning.

Orienteringslys

1. Har 3 overordnede indstillinger:
2. Konstant lys dæmpet til x %
3. Ingen orienteringslys (slukker)
4. Neddæmpet belysning. (Tidsindstillet 1-60 min.)

Tilstedeværelsessensoren har 2 funktionsindstillinger (tryk):

Manuel

Via et tryk (stærkstrøm) kan belysningen tændes, slukkes og reguleres op/hed manuelt. Belysningen slukkes automatisk via tilstedeværelsessensor, når lokalet forlades.

Automatik

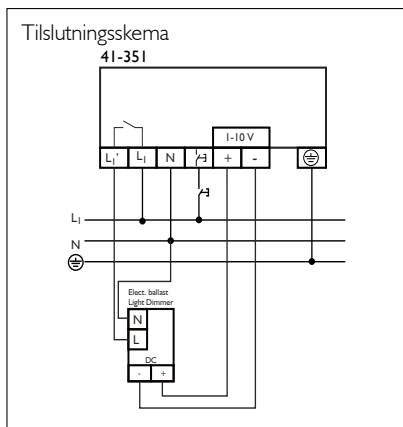
Belysningen tændes og slukkes automatisk via tilstedeværelsessensoren. Forlades lokalet kan belysningen altid slukkes manuelt via tryk. (spar-sluk)

Standby minimering

Efter at belysningen har været reguleret til minimum (fast fabriksindstillet tid), vil strømforsyningen til armaturerne blive afbrudt.

Bestillingsnr.:

Produkt	Type	EAN nr.
Tilstedeværelsessensor	41-351	5703102 206008
IR fjernbetjening	41-922	5703102 206015



Tekniske data



Indgang

Forsyningsspænding 230 V ± 10 %, 50 Hz
Effektforbrug 0,2 W

Udgang

Udgangssignal 1-10 V / max. 10 mA eller 20 armaturer
Relæ NO, 10A

Belastning

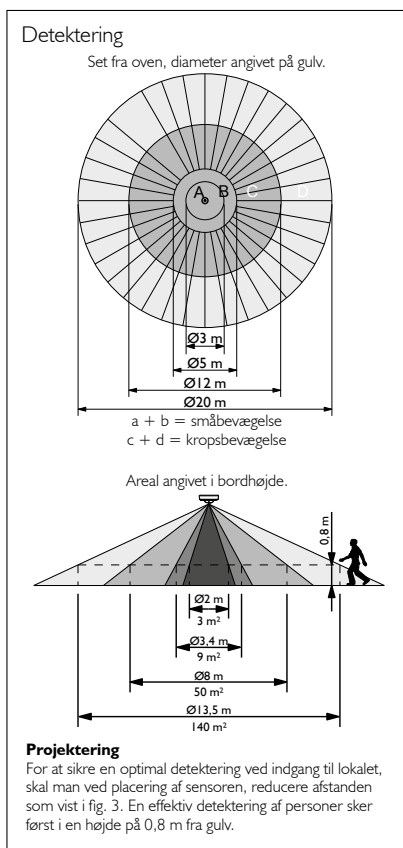
Lysrør ukompenseret 1200 VA
Max. kompensationskapacitet 140 uF
Max. indkoblingsstrøm 165 A / 20 m sek.

Performance

Detekteringsområde 360°
Rækkevidde kropsbevægelser 140 m²
Rækkevidde småbevægelser 9 m²
Tidsforsinkelse 1...30 min.
Luxområde 50...1.500 lux
Hysterese +10 %
Kapslingsklasse IP 20
Isolationsklasse KL I
Farve RAL 9010 (hvid)
Kabeldimension maks. 2 x Ø 12 mm
Monteringshøjde på loft 2,5 - 3,4 m
Omgivelsestemperatur -5° C... +50° C

Godkendelse

CE iht. EN 60669-2-1



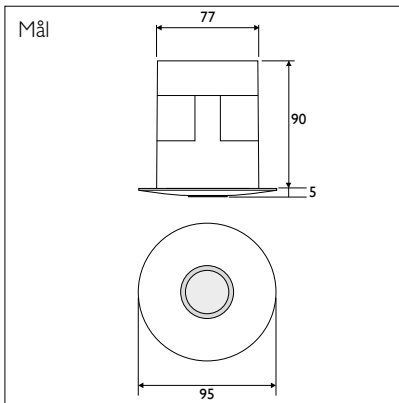
DALI dagslysstyring - dæmp i zoner

Tilstedeværelsessensorer og højloftsensorer



DALI-sensorer	Basic	650-serien	750-serien	750-serien
	Planforsænket	Planforsænket	Planforsænket	Påbygget
Master	41-657	41-650/ALL	41-750	41-751
Master, EnOcean		41-680/ALL	41-780	41-781
Slave	41-659	41-659	41-752	41-753
Master, højloftsensor			41-760	41-761
Master, højloftsensor, EnOcean			41-784	41-785
Slave, højloftsensor			41-762	41-763
	Side 44	Side 45-47	Side 48-53	Side 54-59





Tilstedeværelsessensor 360°, Master, 3 DALI zoner, 230 V – til indendørs lysstyring

- Integreret DALI strømforsyning
- Dagslystyring i op til 3 zoner
- For montering planforsænket i loft
- Hurtig og fleksibel installation med DALI addressable bus
- Større rækkevidde via slavesensor type 41-659
- Standby forbrug < 0,2 W
- Indstilling via Niko Sensor Tool app eller IR-fjernbetjening
- Kapslingsklasse IP 20

Tilstedeværelsessensor 41-657 er beregnet til montering planforsænket i loft og detekteringsområdet kan udvides med slavesensor type 41-659, maks. 10 stk.

Tilstedeværelsessensoren har 3 separate zoner, som er dagslystyret.

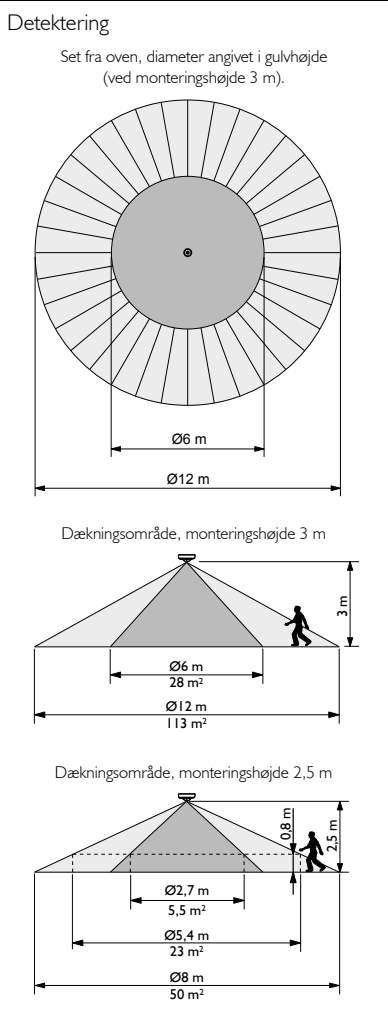
Lyset tændes med betjeningstryk eller automatisk via PIR. Dagslystyringen kan overstyres efter behov. Lyset slukker automatisk via PIR, eller manuelt med betjeningstryk.

Indstilling

Indstilling foregår via IR-fjernbetjeningen type 41-934 eller via Niko Sensor Tool app og tilhørende IR-dongle type 41-936.

Bestillingsnr.:

Produkt	Type	EAN nr.
DALI Master, 3 zoner	41-657	5703102 209153
DALI Slave	41-659	5703102 207920
IR-fjernbetjening	41-934	5703102 208927
IR-dongle - smartphone	41-936	5703102 209542
Sensorunderlag	41-908	5703102 208019



Tekniske data



Indgang

Forsyningsspænding 230 V AC ± 10 %, 50 Hz
Effektforbrug 0,45 W

Udgang

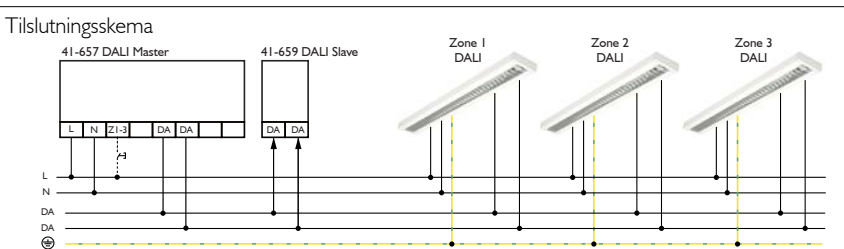
DALI 1-64 enheder
12 V DC/200 mA op til 10 stk.

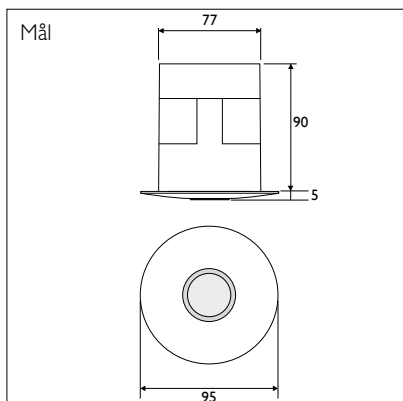
Performance

Luxområde 100 – 1.000 lux
Tidsområde (faste indstillinger) 5 min. - ∞
Detekteringsområde 360°
Rækkevidde kropsbevægelser (ved 3 m monteringshøjde) 113 m²
Rækkevidde småbevægelser (ved 2,5 m monteringshøjde) 5,5 m²
Monteringshøjde 2,4 – 3 m
Følsomhed 4 indstillinger
Kabeldimension Ø95x100 mm
Kapslingsklasse IP 20
Farve Hvid
Omgivelsestemperatur +5°C ... +40°C

Godkendelse

CE iht. EN 60669-2-1





Tilstedeværelsessensor 360°, Master, DALI, 230 V
– til indendørs lysstyring

- Automatisk konfiguration ved udskiftning af 1 stk. DALI-spole
- Indstilling via Niko Sensor Tool app eller IR-fjernbetjening
- Hurtig og fleksibel installation med DALI addressable bus
- Dagslysstyring i op til 3 dagslyszoner
- 1 sekundær zone for On/Off eller dæmp
- Multizone – til f.eks. tavlelys
- Velegnet for flugtveje-/fælles adgangsveje
- Dagslysstyring i gangarealer med dag/nat-funktion
- Programmering af op til 4 lysscener
- Forprogrammeret – klar til brug
- Overstyring via tryk/potentiometre

Tilstedeværelsessensor 41-650/ALL Master er beregnet til montering planforsænket i loft. Detekteringsområdet kan udvides med slavesensor type 41-659.

Sensoren har 4 separate zoner, hvoraf 2 eller 3 zoner er dagslysstyret og 1 zone er beregnet for separat styring med On/Off eller dæmp afhængig af armaturer.

Sensoren er forsynet med DALI udgang til styring af lyszoner samt potentialfri relæudgang for styring af enten lys, HVAC eller som standby minimering til DALI armaturer.

Indstillinger

Via Niko Sensor Tool app eller fjernbetjening kan der vælges mellem forskellige funktioner for tilslutning af betjeningstryk, efterløbstid samt luxindstillinger.

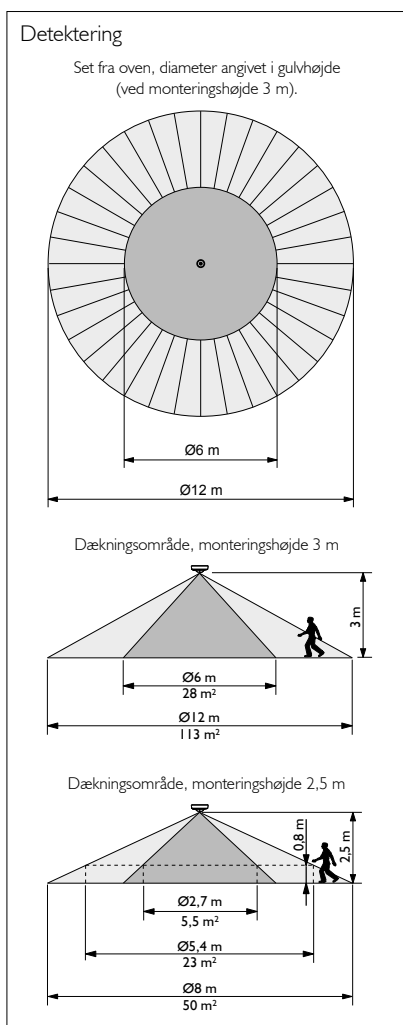
Valgmuligheder

Alle funktioner giver mulighed for Auto On/Off eller Aktiv On/Off med Auto Off.

- Dagslysstyring op til 3 zoner samt relæudgang for HVAC
- Dagslysstyring op til 3 zoner samt relæudgang for lys, On/Off
- Dagslysstyring op til 3 zoner med relæudgang for Standby minimering
- Dagslysstyring op til 3 zoner til gangløsning med dag/hat-funktion samt relæudgang for HVAC

Bestillingsnr.:

Produkt	Type	EAN nr.
DALI Master	41-650/ALL	5703102 209559
DALI Slave	41-659	5703102 207920
IR-fjernbetjening	41-934	5703102 208927
IR-dongle til smartphone	41-936	5703102 209542



Tekniske data



Indgang

Forsyningsspænding 230 V AC ± 10 %, 50 Hz
Effektforbrug < 1 W

Udgang

Relæ, potentialfri μ 10 A, 250/400 V AC, NO
Max. kompensationskapacitet 140 μ F
Max. indkoblingsstrøm 165 A/20 m sek.
800 A/200 μ sek.

DALI

1-64 enheder
12 V DC/200 mA

Slaver

op til 10 stk.

Belastning

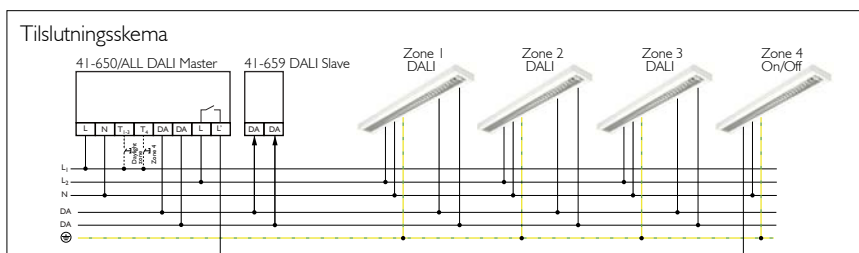
Gløde- og halogenlamper 2300 W $\cos \varphi = 1$
Lysstofrør 1200 VA $\cos \varphi \geq 0,5$
Lysstofrør HF-ballast 1200 VA $\cos \varphi \geq 0,9$
Halogen elektronisk transformer 500 VA
LED elektronisk driver 500 VA
LED lamper 230 V AC 350 W
Sparelamper, CLF 58 stk. (18 W)

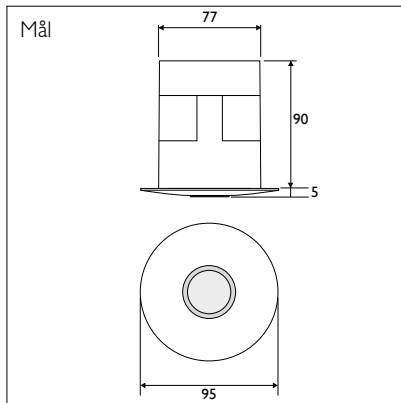
Performance

Luxområde 100 – 1.000 lux
Tidsområde (faste indstillinger) 5 min. - ∞
Detekteringsområde 360°
Rækkevidde kropsbevægelser (ved 3 m monteringshøjde) 113 m²
Rækkevidde småbevægelser (ved 2,5 m monteringshøjde) 5,5 m²
Monteringshøjde 2,4 – 3 m
Følsomhed 4 indstillinger
Kapslingsklasse IP 20
Farve Hvid
Omgivelsestemperatur +5°C ... +40°C

Godkendelse

CE iht. EN 60669-2-1





Tilstedeværelsessensor 360°, Master, DALI, EnOcean, 230 V – til indendørs lysstyring

- Automatisk konfiguration ved udskiftning af 1 stk. DALI-spole
- Indstilling via Niko Sensor Tool app eller IR-fjernbetjening
- Hurtig og fleksibel installation med DALI addressable bus
- Dagslysstyring i op til 3 dagslyszoner
- 1 sekundær zone for On/Off eller dæmp
- Multizone – til f.eks. tavlelys
- Velegnet for flugtveje-/fælles adgangsveje
- Dagslysstyring i gangarealer med dag/nat-funktion
- Programmering af op til 4 lysscener
- Forprogrammeret – klar til brug
- Overstyring via tryk, EnOcean-tryk eller potentiometre

Tilstedeværelsessensor 41-680/ALL Master er beregnet til montering planforsænket i loft. Detekteringsområdet kan udvides med slave-sensor type 41-659.

Sensoren har 4 separate zoner, hvoraf 2 eller 3 zoner er dagslysstyret og 1 zone er beregnet for separat styring med On/Off eller dæmp afhængig af armaturer.

Sensoren er forsynet med DALI udgang til styring af lyszoner samt potentialfri relæudgang for styring af enten lys, HVAC eller som standby minimering til DALI armaturer.

Indstillinger

Via app eller fjernbetjening kan der vælges mellem forskellige funktioner for tilslutning af betjeningstryk, efterløbstid samt luxindstillinger.

Valgmuligheder

Alle funktioner giver mulighed for Auto On/Off eller Aktiv On/Off med Auto Off.

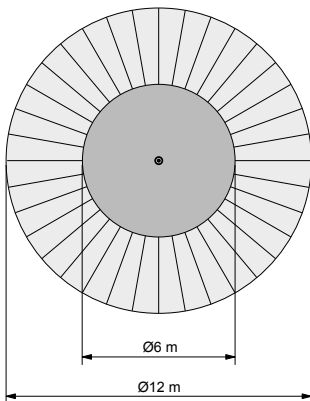
- Dagslysstyring op til 3 zoner samt relæudgang for HVAC
- Dagslysstyring op til 3 zoner samt relæudgang for lys, On/Off
- Dagslysstyring op til 3 zoner med relæudgang for Stand-by minimering
- Dagslysstyring op til 3 zoner til gang-løsning med dag/nat-funktion samt relæudgang for HVAC

Bestillingsnr.:

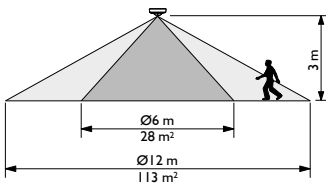
Produkt	Type	EAN nr.
DALI/EnOcean Master	41-680/ALL	5703102 209566
DALI Slave	41-659	5703102 207920
IR-fjernbetjening	41-934	5703102 208927
IR-dongle til smartphone	41-936	5703102 209542
2-tryk trådløs, symboler	72-501	5703102 205766

Detektering

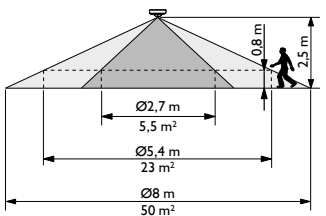
Set fra oven, diameter angivet i gulvhøjde (ved monteringshøjde 3 m).



Dækningsområde, monteringshøjde 3 m



Dækningsområde, monteringshøjde 2,5 m



Tekniske data



Indgang

Forsyningsspænding 230 V AC ± 10 %, 50 Hz
Effektforbrug < 1 W

Udgang

Relæ, potentialfri μ 10 A, 250/400 V AC, NO
Max. kompensationskapacitet 140 μ F
Max. indkoblingsstrøm 165 A/20 m sek.
800 A/200 μ sek.

DALI

1-64 enheder
12 V DC/200 mA

Slaver

op til 10 stk.

Belastning

Gløde- og halogenlamper 2300 W $\cos \varphi = 1$
Lysstofrør 1200 VA $\cos \varphi \geq 0,5$
Lysstofrør HF-ballast 1200 VA $\cos \varphi \geq 0,9$
Halogen elektronisk transformer 500 VA
LED elektronisk driver 500 VA
LED lamper 230 V AC 350 W
Sparelamper, CLF 58 stk. (18 W)

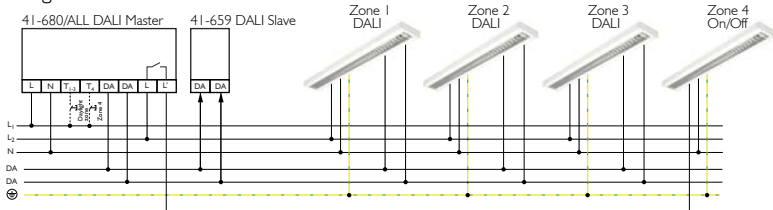
Performance

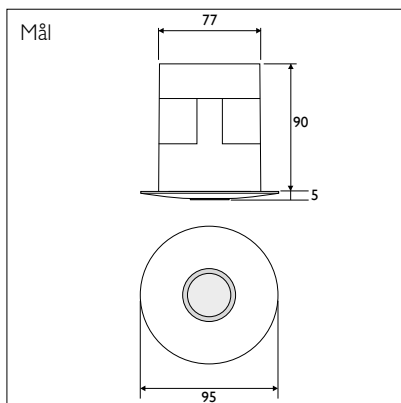
Luxområde 100 – 1.000 lux
Tidsområde (faste indstillinger) 5 min. - ∞
Detekteringsområde 360°
Rækkevidde kropsbevægelser (ved 3 m monteringshøjde) 113 m²
Rækkevidde småbevægelser (ved 2,5 m monteringshøjde) 5,5 m²
Monteringshøjde 2,4 – 3 m
Følsomhed 4 indstillinger
Kapslingsklasse IP 20
Farve Hvid
Omgivelsestemperatur +5°C ... +40°C

Godkendelse

CE iht. EN 60669-2-1

Tilslutningsskema





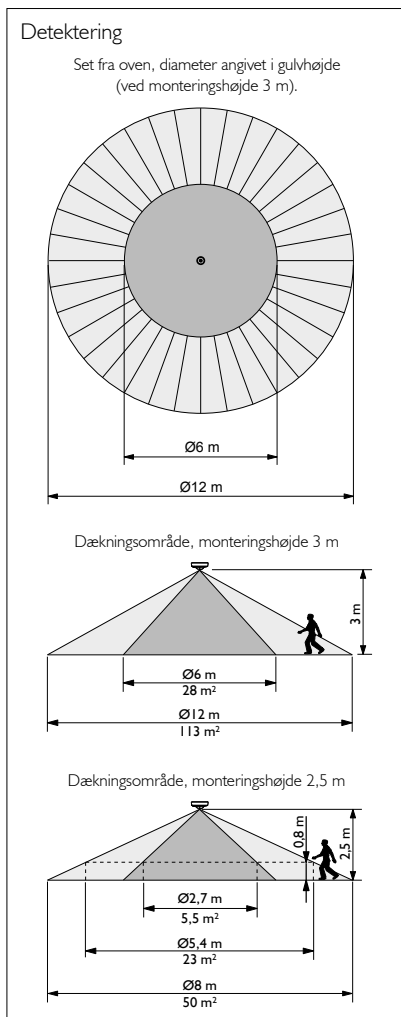
Tilstedeværelsessensor 360°, Slave, DALI
– til indendørs lysstyring

- For montering planforsænket i loft
- Benyttes sammen med Master type 41-650/ALL & 41-680/ALL
- Udvider detekteringsområdet på ovennævnte Master
- Plug & Play – ingen programmering
- Hurtig og fleksibel installation med DALI addressable bus
- Standby forbrug 0,1 W
- Kapslingsklasse IP 20

Tilstedeværelsessensor Slave 41-659 er beregnet til montering planforsænket i loft og for tilslutning til tilstedeværelsessensor Master type 41-650/ALL og 41-680/ALL.

Tilstedeværelsessensoren udvider detekteringsområdet på alle tilstedeværelsessensorer Master type 41-650/ALL og 41-680/ALL.

Enkel installation, da DALI-bussen anvendes som master/slave forbindelse, hvorved separat installation ikke er nødvendig.



Tekniske data



Indgang

Forsyningsspænding
Effektforbrug

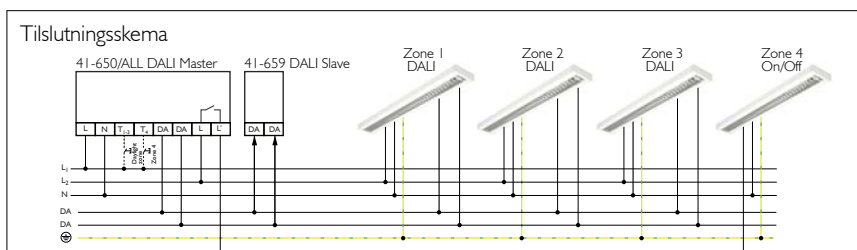
via DALI-bussen
0,1 W

Performance

Detekteringsområde 360°
Rækkevidde kropsbevægelser (ved 3 m monteringshøjde) 113 m²
Rækkevidde småbevægelser (ved 2,5 m monteringshøjde) 5,5 m²
Monteringshøjde 2,4 – 3 m
Kapslingsklasse IP 20
Farve Hvid
Omgivelsestemperatur +5°C ... +40°C

Godkendelse

CE iht. EN 60669-2-1

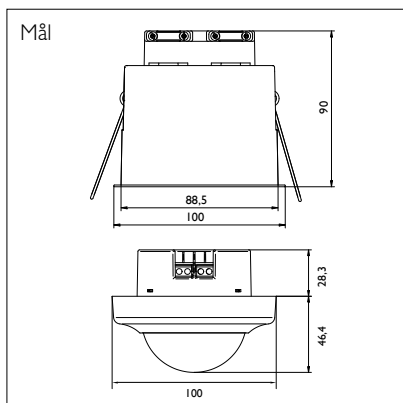


Bestillingsnr.:

Produkt
DALI Slave

Type
41-659

EAN nr.
5703102 207920



Tilstedeværelsessensor 360°, Master, DALI, 230 V
– til indendørs lysstyring

- Automatisk konfiguration ved udskiftning af 1 stk. DALI-spole
- Indstilling via Niko Sensor Tool app eller IR-fjernbetjening
- Hurtig og fleksibel installation med DALI addressable bus
- Dagslysstyring i op til 3 dagslyszoner
- 1 eller 2 sekundære zone for On/Off eller dæmp
- Multizone – til f.eks. tavlelys
- Velegnet for flugtveje-/fælles adgangsveje
- Dagslysstyring i gangarealer med dag/nat-funktion
- Programmering af op til 4 lysscener
- Forprogrammeret – klar til brug
- Overstyring via tryk/potentiometre

Tilstedeværelsessensor 41-750 Master er beregnet til montering planforsænket i loft i medfølgene loftdåse. Detekteringsområdet kan udvides med slavesensor type 41-752.

Sensoren har 4 separate zoner hvoraf 2 eller 3 zoner er dagslysstyret og 1 eller 2 zoner er beregnet for separat styring med On/Off eller dæmp afhængig af armaturer.

Sensoren er forsynet med DALI-udgang til styring af lyszoner samt potentialfri relæudgang for styring af enten lys, HVAC eller som Standby minimering til DALI-armaturer.

Indstillinger

Via Niko Sensor Tool app eller fjernbetjening kan der vælges mellem forskellige funktioner for tilslutning af betjeningstryk, efterløbstdid og luxindstillinger.

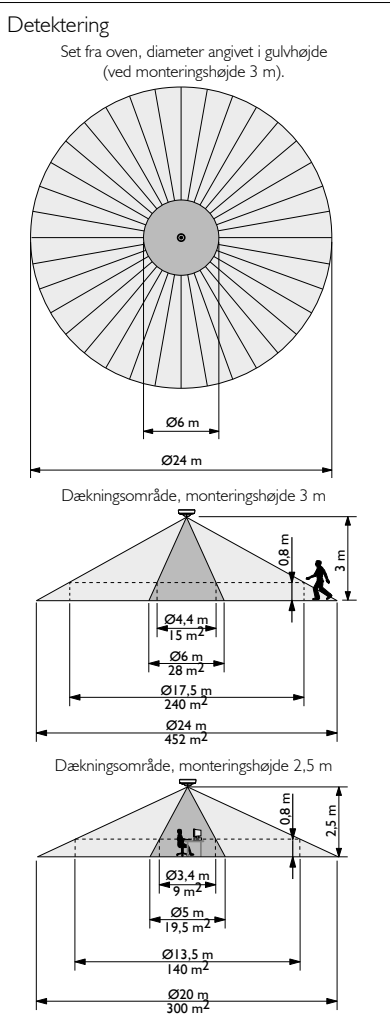
Valgmuligheder

Alle funktioner giver mulighed for Auto On/Off eller Aktiv On/Off med Auto Off.

- Dagslysstyring op til 3 zoner samt relæudgang for HVAC
- Dagslysstyring op til 3 zoner samt relæudgang for lys, On/Off
- Dagslysstyring op til 3 zoner med relæudgang for Standby minimering
- Dagslysstyring op til 3 zoner til gang-løsning med dag/nat-funktion samt relæudgang for HVAC

Bestillingsnr.:

Produkt	Type	EAN nr.
DALI Master	41-750	5703102 208842
DALI Slave	41-752	5703102 208880
IR-fjernbetjening	41-934	5703102 208927
IR-dongle - smartphone	41-936	5703102 209542



Tekniske data



Indgang

Forsyningsspænding 230 V AC ± 10 %, 50 Hz
Effektforbrug 0,45 W

Udgang

Relæ, potentialfri μ 10 A, 250/400 V AC, NO
Max. kompensationskapacitet 140 μ F
Max. indkoblingsstrøm 165 A/20 m sek.
800 A/200 μ sek.

DALI

1-64 enheder
13 V DC/200 mA

Slaver

op til 10 stk.

Belastning

Gløde- og halogenlamper 2300 W $\cos \varphi = 1$
Lysstofrør 1200 VA $\cos \varphi \geq 0,5$
Lysstofrør HF-ballast 1200 VA $\cos \varphi \geq 0,9$
Halogen elektronisk transformer 500 VA
LED elektronisk driver 500 VA
LED lamper 230 V AC 350 W
Sparelamper, CLF 58 stk. (18 W)

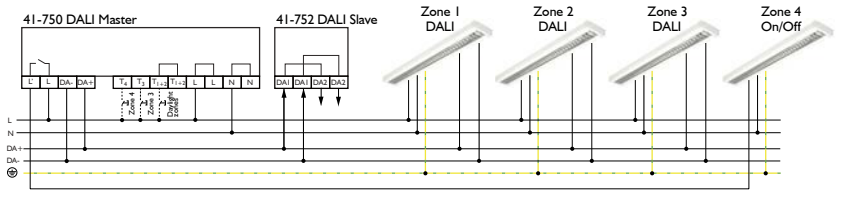
Performance

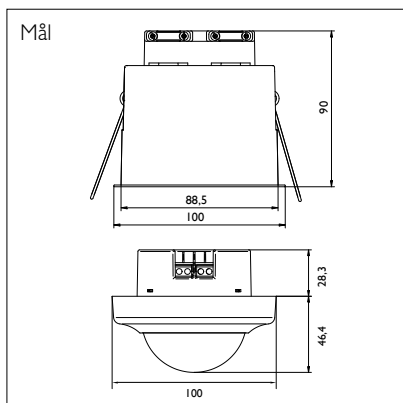
Luxområde 100 – 2.000 lux
Tidsområde (faste indstillinger) 5 min. - ∞
Detekteringsområde (3x120°) 360°
Rækkevidde kropsbevægelser (ved 3 m monteringshøjde) 452 m²
Rækkevidde småbevægelser (ved 2,5 m monteringshøjde) 9 m²
Monteringshøjde 2 - 3,4 m
Følsomhed 4 indstillinger
Kapslingsklasse (påmonteret tætningsring) IP 54
Farve Ral 9010 (Hvid)
Omgivelsestemperatur -5°C ... +50°C

Godkendelse

CE iht. EN 60669-2-1

Tilslutningsskema





Tilstedeværelsessensor 360°, Master, DALI, EnOcean, 230 V – til indendørs lysstyring

- Automatisk konfiguration ved udskiftning af 1 stk. DALI-spole
- Indstilling via Niko Sensor Tool app eller IR-fjernbetjening
- Hurtig og fleksibel installation med DALI addressable bus
- Dagslysstyring i op til 3 dagslyszoner
- 1 eller 2 sekundære zone for On/Off eller dæmp
- Multizone – til f.eks. tavlelys
- Velegnet for flugtveje-/fælles adgangsveje
- Dagslysstyring i gangarealer med dag/nat-funktion
- Programmering af op til 4 lysscener
- Overstyring via tryk, potentiometre eller EnOcean-tryk

Tilstedeværelsessensor 41-780 Master er beregnet til montering planforsænket i loft i medfølgene loftdåse. Detekteringsområdet kan udvides med slavesensor type 41-752.

Sensoren har 4 separate zoner hvoraf 2 eller 3 zoner er dagslysstyret og 1 eller 2 zoner er beregnet for separat styring med On/Off eller dæmp afhængig af armaturer.

Sensoren er forsynet med DALI-udgang til styring af lyszoner samt potentialfri relæudgang for styring af enten lys, HVAC eller som Standby minimering til DALI-armaturer.

Indstillinger

Via Niko Sensor Tool app eller fjernbetjening kan der vælges mellem forskellige funktioner for tilslutning af betjeningstryk, efterløbstid og luxindstillinger.

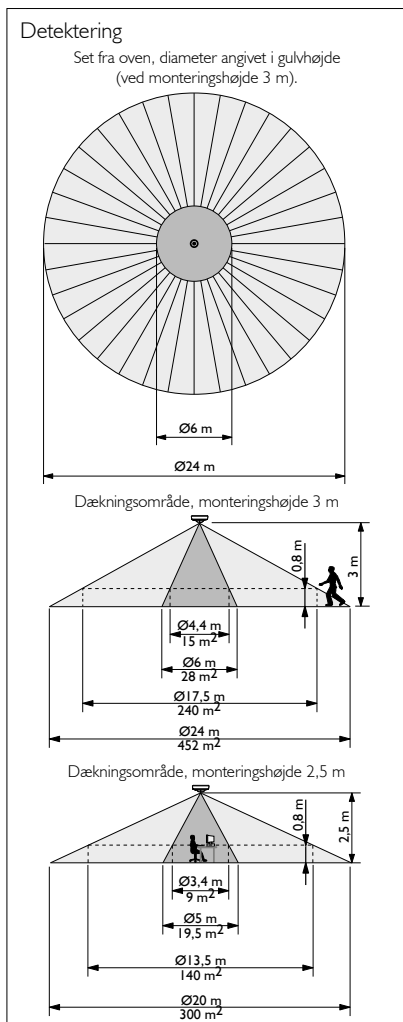
Valgmuligheder

Alle funktioner giver mulighed for Auto On/Off eller Aktiv On/Off med Auto Off.

- Dagslysstyring op til 3 zoner samt relæudgang for HVAC
- Dagslysstyring op til 3 zoner samt relæudgang for lys, On/Off
- Dagslysstyring op til 3 zoner med relæudgang for Standby minimering
- Dagslysstyring op til 3 zoner til gang-løsning med dag/hat-funktion samt relæudgang for HVAC

Bestillingsnr.:

Produkt	Type	EAN nr.
DALI Master, EnOcean	41-780	5703102 208903
DALI Slave	41-752	5703102 208880
IR-fjernbetjening	41-934	5703102 208927
IR-dongle - smartphone	41-936	5703102 209542
2-tryk trådløs, symbol	72-501	5703102 205766



Tekniske data



Indgang

Forsyningsspænding 230 V AC $\pm 10\%$, 50 Hz
 Effektforbrug 0,45 W

Udgang

Relæ, potentialfri $\mu 10$ A, 250/400 V AC, NO
 Max. kompensationskapacitet 140 μ F
 Max. indkoblingsstrøm 165 A/20 m sek.
 800 A/200 μ sek.

DALI 1-64 enheder
 13 V DC/200 mA

Slaver op til 10 stk.

Belastning

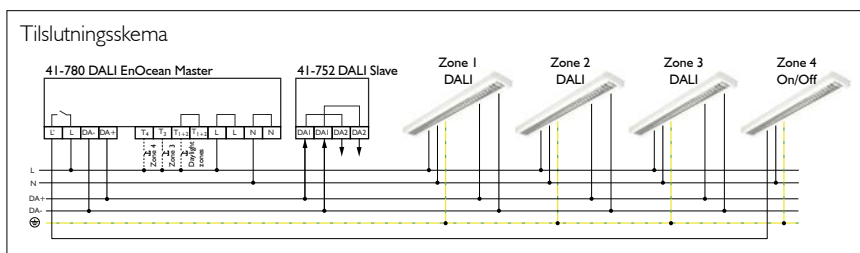
Gløde- og halogenlamper 2300 W $\cos \varphi = 1$
 Lysstofrør 1200 VA $\cos \varphi \geq 0,5$
 Lysstofrør HF-ballast 1200 VA $\cos \varphi \geq 0,9$
 Halogen elektronisk transformer 500 VA
 LED elektronisk driver 500 VA
 LED lamper 230 V AC 350 W
 Sarelamper, CLF 58 stk. (18 W)

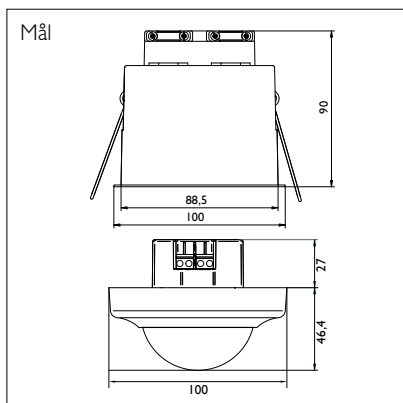
Performance

Luxområde 100 – 2.000 lux
 Tidsområde (faste indstillinger) 5 min. - ∞
 Detekteringsområde (3x120°) 360°
 Rækkevidde kropsbevægelser (ved 3 m monteringshøjde) 452 m²
 Rækkevidde småbevægelser (ved 2,5 m monteringshøjde) 9 m²
 Monteringshøjde 2 - 3,4 m
 Følsomhed 4 indstillinger
 Kapslingsklasse (påmonteret tætningsring) IP 54
 Farve Ral 9010 (Hvid)
 Omgivelsestemperatur -5°C ... +50°C

Godkendelse

CE iht. EN 60669-2-1





Tilstedeværelsessensor 360°, Slave, DALI
– til indendørs lysstyring

- Planforsænket montering
- Benyttes sammen med DALI Master sensorer type 41-750, 41-751, 41-780 og 41-781
- Udvider detekteringsområdet på alle nævnte mastersensorer
- Plug & Play - ingen programmering
- Hurtig og fleksibel installation med DALI addressable bus
- Detektering i 360° eller 3x120° med individuel følsomhed
- Indstilling via Niko Sensor Tool app eller IR-fjernbetjening
- Kapslingsklasse IP 54

Tilstedeværelsessensor 41-752 Slave er beregnet til montering planforsænket i loft i medfølgende loftdåse og for tilslutning til tilstedeværelsessensor Master type 41-750, 41-751, 41-781 og 41-781.

Sensoren udvider detekteringsområdet på alle ovennævnte master tilstedeværelsessensorer.

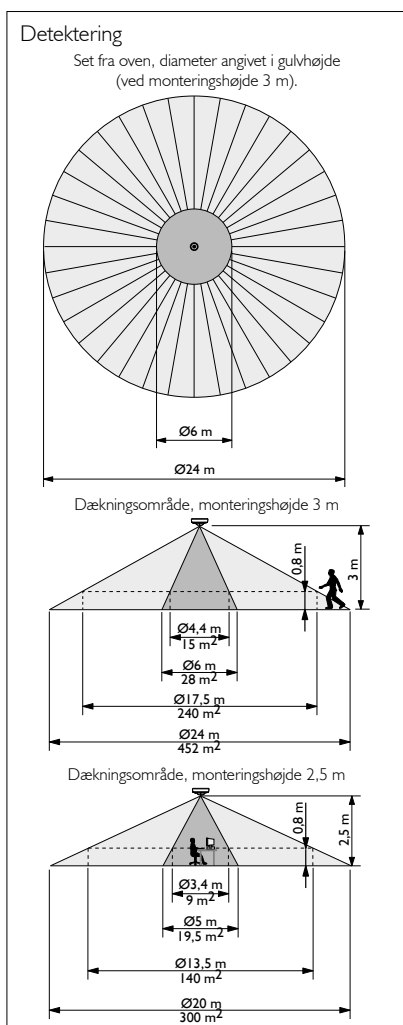
Enkel installation, da DALI bussen anvendes som master/slave forbindelse, hvorved separat installation ikke er nødvendigt.

Indstillinger

Via Niko Sensor Tool app eller fjernbetjening kan følsomhed indstilles og gå-test aktiveres.

Bestillingsnr.:

Produkt	Type	EAN nr.
DALI Slave	41-752	5703102 208880
IR-fjernbetjening	41-934	5703102 208927
IR-dongle - smartphone	41-936	5703102 209542



Tekniske data



Indgang

Forsyningsspænding
Strømförbrug

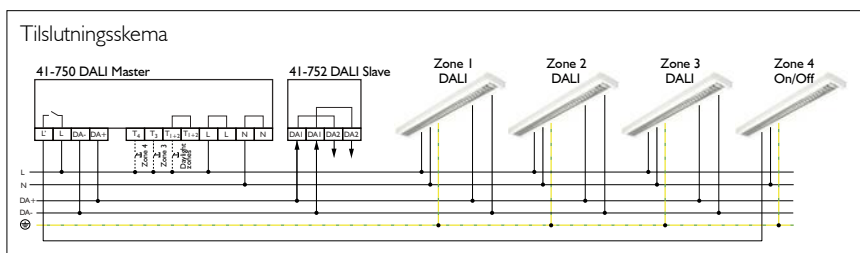
Via DALI bussen
5,5 mA

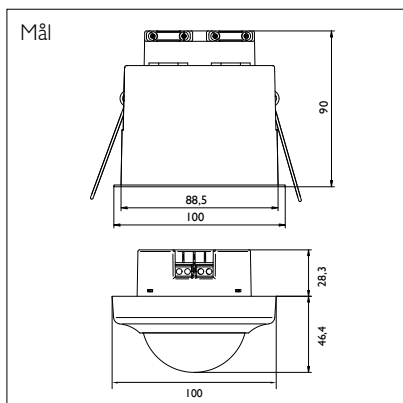
Performance

Detekteringsområde (3x120°) 360°
Rækkevidde kropsbevægelser (ved 3 m monteringshøjde) 452 m²
Rækkevidde småbevægelser (ved 2,5 m monteringshøjde) 9 m²
Monteringshøjde 2 - 3,4 m
Følsomhed 4 indstillinger
Kapslingsklasse (påmonteret tætningsring) IP 54
Farve Ral 9010 (Hvid)
Omgivelsestemperatur -5°C ... +50°C

Godkendelse

CE iht. EN 60669-2-1





Højloftsensor 360°, Master, DALI, 230 V
– til indendørs lysstyring

- Automatisk konfiguration ved udskiftning af 1 stk. DALI-spole
- Indstilling via Niko Sensor Tool app eller IR-fjernbetjening
- Hurtig og fleksibel installation med DALI addressable bus
- Dagslysstyring i op til 3 dagslyszoner
- 1 eller 2 sekundære zone for On/Off eller dæmp
- Multizone – til f.eks. tavlelys
- Velegnet for flugtveje-/fælles adgangsveje
- Dagslysstyring i gangarealer med dag/nat-funktion
- Programmering af op til 4 lysscener
- Forprogrammeret – klar til brug
- Overstyring via tryk/potentiometre

Højloftsensor 41-760 Master er beregnet til montering planforsænket i loft i medfølgene loftdåse. Detekteringsområdet kan udvides med slavesensor type 41-762.

Sensoren har 4 separate zoner hvoraf 2 eller 3 zoner er dagslysstyret og 1 eller 2 zoner er beregnet for separat styring med On/Off eller dæmp afhængig af armaturer.

Sensoren er forsynet med DALI-udgang til styring af lyszoner samt potentialfri relæudgang for styring af enten lys, HVAC eller som Standby minimering til DALI-armaturer

Indstillinger

Via Niko Sensor Tool app eller fjernbetjening kan der vælges mellem forskellige funktioner for tilslutning af betjeningstryk, efterløbstdid og lux indstillinger.

Valgmuligheder

Alle funktioner giver mulighed for Auto On/Off eller Aktiv On/Off med Auto Off.

- Dagslysstyring op til 3 zoner samt relæudgang for HVAC
- Dagslysstyring op til 3 zoner samt relæudgang for lys, On/Off
- Dagslysstyring op til 3 zoner med relæudgang for Standby minimering
- Dagslysstyring op til 3 zoner til gang-løsning med dag/nat-funktion samt relæudgang for HVAC

Bestillingsnr.:

Produkt	Type	EAN nr.
DALI Master, højloft	41-760	5703102 208965
DALI Slave, højloft	41-762	5703102 208989
IR-fjernbetjening	41-934	5703102 208927
IR-dongle - smartphone	41-936	5703102 209542

Detektering

Højde (H)	4 m	5 m	6 m	7 m	8 m
A	Ø0,20	Ø0,25	Ø0,30	Ø0,40	Ø0,50
B	Ø2,00	Ø2,50	Ø3,00	Ø3,50	Ø4,00
C	Ø3,70	Ø4,70	Ø5,50	Ø7,00	Ø7,50
D	Ø6,50	Ø8,50	Ø10,00	Ø11,50	Ø14,00
E	Ø11,00	Ø14,00	Ø17,00	Ø20,00	Ø22,00
F	Ø16,00	Ø20,00	Ø24,00	Ø28,00	Ø32,00

Tekniske data



Indgang

Forsyningsspænding 230 V AC ± 10 %, 50 Hz
Effektforbrug 0,45 W

Udgang

Relæ, potentialfri μ 10 A, 250/400 V AC, NO
Max. kompensationskapacitet 140 μ F
Max. indkoblingsstrøm 165 A/20 m sek.
800 A/200 μ sek.
DALI 1-64 enheder
13 V DC/200 mA
Slaver op til 10 stk.

Belastning

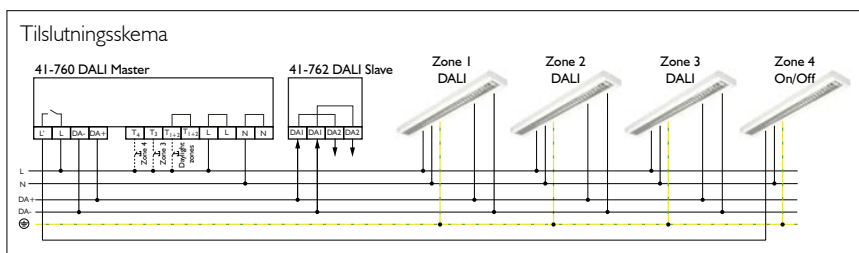
Gløde- og halogenlamper 2300 W $\cos \varphi = 1$
Lysstofrør 1200 VA $\cos \varphi \geq 0,5$
Lysstofrør HF-ballast 1200 VA $\cos \varphi \geq 0,9$
Halogen elektronisk transformere 500 VA
LED elektronisk driver 500 VA
LED lamper 230 V AC 350 W
Sparelamper, CLF 58 stk. (18 W)

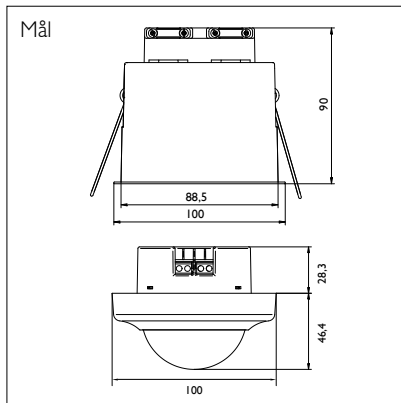
Performance

Luxområde 100 – 2.000 lux
Tidsområde (faste indstillinger) 5 min. - ∞
Detekteringsområde (3x120°) 360°
Rækkevidde kropsbevægelser Ø16-32 m
Monteringshøjde 4 - 8 m
Følsomhed 4 indstillinger
Kapslingsklasse (påmonteret tætningsring) IP 54
Farve Ral 9010 (Hvid)
Omgivelsestemperatur -5°C ... +50°C

Godkendelse

CE iht. EN 60669-2-1





Højloftsensør 360°, Master, DALI, EnOcean, 230 V – til indendørs lysstyring

- Automatisk konfiguration ved udskiftning af 1 stk. DALI-spole
- Indstilling via Niko Sensor Tool app eller IR-fjernbetjening
- Hurtig og fleksibel installation med DALI addressable bus
- Dagslysstyring i op til 3 dagslyszoner
- 1 eller 2 sekundære zone for On/Off eller dæmp
- Multizone – til f.eks. tavlelys
- Velegnet for flugtveje-/fælles adgangsveje
- Dagslysstyring i gangarealer med dag/nat-funktion
- Programmering af op til 4 lysscener
- Forprogrammeret – klar til brug
- Overstyring via tryk, potentiometre eller EnOcean-tryk

Højloftsensør 41-784 Master er beregnet til monteret planforsænket i loft i medfølgene loftdåse. Detekteringsområdet kan udvides med Slave-sensor type 41-762.

Sensoren har 4 separate zoner hvoraf 2 eller 3 zoner er dagslysstyret og 1 eller 2 zoner er beregnet for separat styring med On/Off eller dæmp afhængig af armaturer.

Sensoren er forsynet med DALI-udgang til styring af lyszoner samt potentialfri relæudgang for styring af enten lys, HVAC eller som Standby minimering til DALI-armaturer.

Indstillinger

Via Niko Sensor Tool app eller IR-fjernbetjening kan der vælges mellem forskellige funktioner for tilslutning af betjeningstryk, efterløbstid og luxindstillinger.

Valgmuligheder

Alle funktioner giver mulighed for Auto On/Off eller Aktiv On/Off med Auto Off.

- Dagslysstyring op til 3 zoner samt relæudgang for HVAC
- Dagslysstyring op til 3 zoner samt relæudgang for lys, On/Off
- Dagslysstyring op til 3 zoner med relæudgang for Standby minimering
- Dagslysstyring op til 3 zoner til gangløsning med dag/nat-funktion samt relæudgang HVAC

Bestillingsnr.:

Produkt	Type	EAN nr.
DALI Master, EnOcean	41-784	5703102 209573
DALI Slave, højloft	41-762	5703102 208989
IR-dongle - smartphone	41-936	5703102 209542
IR-fjernbetjening	41-934	5703102 208927
2-tryk trådløs, symbol	72-501	5703102 205766

Detektering

Højde (H)	4 m	5 m	6 m	7 m	8 m
A	Ø0,20	Ø0,25	Ø0,30	Ø0,40	Ø0,50
B	Ø2,00	Ø2,50	Ø3,00	Ø3,50	Ø4,00
C	Ø3,70	Ø4,70	Ø5,50	Ø7,00	Ø7,50
D	Ø6,50	Ø8,50	Ø10,00	Ø11,50	Ø14,00
E	Ø11,00	Ø14,00	Ø17,00	Ø20,00	Ø22,00
F	Ø16,00	Ø20,00	Ø24,00	Ø28,00	Ø32,00

Tekniske data



Indgang

Forsyningsspænding 230 V AC ± 10 %, 50 Hz
Effektforbrug 0,45 W

Udgang

Relæ, potentialfri μ 10 A, 250/400 V AC, NO
Max. kompensationskapacitet 140 μ F
Max. indkoblingsstrøm 165 A/20 m sek.
800 A/200 μ sek.
DALI 1-64 enheder
13 V DC/200 mA
Slaver op til 10 stk.

Belastning

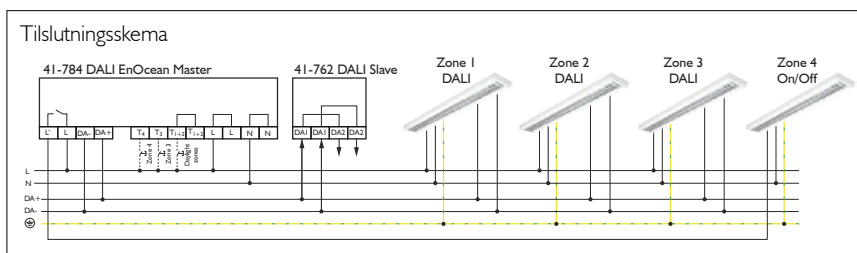
Gløde- og halogenlamper 2300 W $\cos \varphi = 1$
Lysstofrør 1200 VA $\cos \varphi \geq 0,5$
Lysstofrør HF-ballast 1200 VA $\cos \varphi \geq 0,9$
Halogen elektronisk transformer 500 VA
LED elektronisk driver 500 VA
LED lamper 230 V AC 350 W
Sparelamper, CLF 58 stk. (18 W)

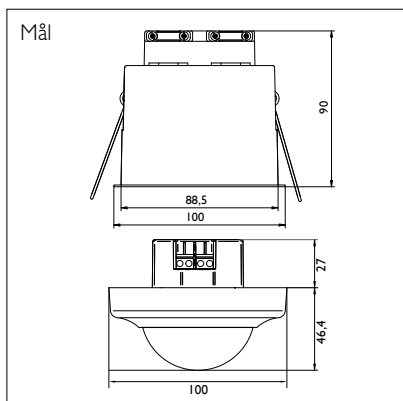
Performance

Luxområde 100 – 2.000 lux
Tidsområde (faste indstillinger) 5 min. - ∞
Detekteringsområde (3x120°) 360°
Rækkevidde kropsbevægelser Ø16-32 m
Monteringshøjde 4 - 8 m
Følsomhed 4 indstillinger
Kapslingsklasse (påmonteret tætningsring) IP 54
Farve Ral 9010 (Hvid)
Omgivelsestemperatur -5°C ... +50°C

Godkendelse

CE iht. EN 60669-2-1





Højloftsensør 360°, Slave, DALI
– til indendørs lysstyring

- Planforsænket montering
- Benyttes sammen med DALI Master sensorer type 41-760, 41-761, 41-784 og 41-785
- Udvider detekteringsområdet på alle nævnte mastersensorer
- Plug & Play - ingen programmering
- Hurtig og fleksibel installation med DALI addressable bus
- Detektering i 360° eller 3x120° med individuel følsomhed
- Indstilling via Niko Sensor Tool app eller IR-fjernbetjening
- Kapslingsklasse IP 54

Højloftsensør 41-762 Slave er beregnet til montering planforsænket i loft i medfølgen- de loftdåse og for tilslutning til højloftsensør Master type 41-760, 41-761, 41-784 og 41-785.

Sensoren udvider detekteringsområdet på alle ovennævnte mastersensorer.

Enkel installation, da DALI bussen anvendes som master/slave forbindelse, hvorved separat installation ikke er nødvendigt.

Indstillinger

Via Niko Sensor Tool app eller fjern- betjening kan følsomhed indstilles og gå-test aktiveres.

Detektering

Højde (H)	4 m	5 m	6 m	7 m	8 m
A	Ø0,20	Ø0,25	Ø0,30	Ø0,40	Ø0,50
B	Ø2,00	Ø2,50	Ø3,00	Ø3,50	Ø4,00
C	Ø3,70	Ø4,70	Ø5,50	Ø7,00	Ø7,50
D	Ø6,50	Ø8,50	Ø10,00	Ø11,50	Ø14,00
E	Ø11,00	Ø14,00	Ø17,00	Ø20,00	Ø22,00
F	Ø16,00	Ø20,00	Ø24,00	Ø28,00	Ø32,00

Tekniske data



Indgang

Forsyningsspænding
Strømforbrug

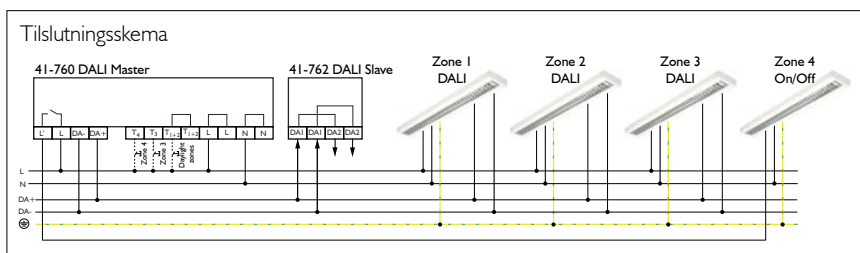
Via DALI bussen
5,5 mA

Performance

Detekteringsområde (3x120°) 360°
Rækkevidde kropbevægelser Ø16-32 m
Monteringshøjde 4 - 8 m
Følsomhed 4 indstillinger
Kapslingsklasse (påmonteret tætningsring) IP 54
Farve Ral 9010 (Hvid)
Omgivelsestemperatur -5°C ... +50°C

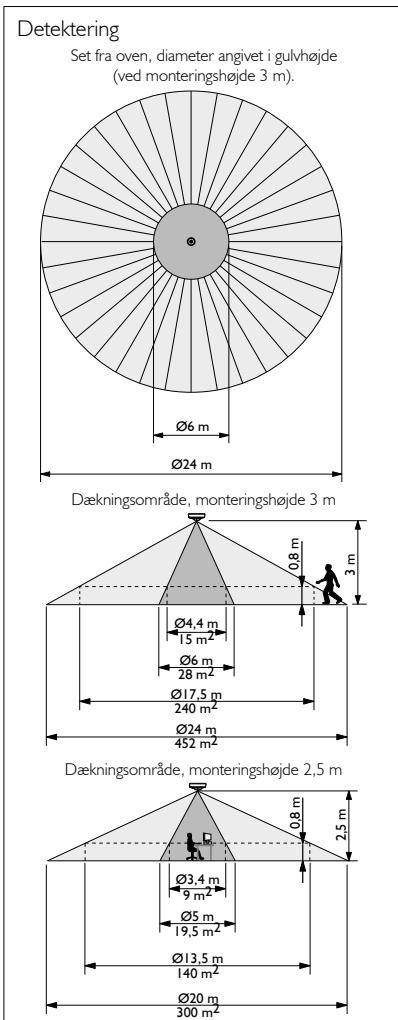
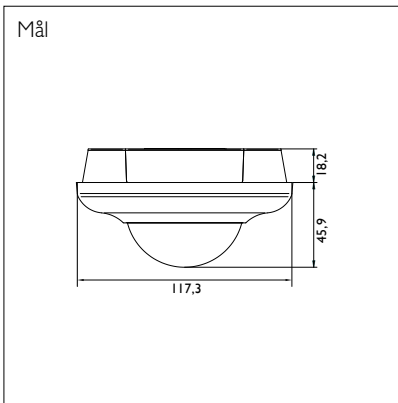
Godkendelse

CE iht. EN 60669-2-1



Bestillingsnr.:

Produkt	Type	EAN nr.
DALI Slave, højloft	41-762	5703102 208989
IR-fjernbetjening	41-934	5703102 208927
IR-dongle - smartphone	41-936	5703102 209542



Tekniske data



Indgang

Forsyningsspænding 230 V AC $\pm 10\%$, 50 Hz
 Effektforbrug 0,45 W

Udgang

Relæ, potentialfri μ 10 A, 250/400 V AC, NO
 Max. kompensationskapacitet 140 μ F
 Max. indkoblingsstrøm 165 A/20 m sek.
 800 A/200 μ sek.

DALI 1-64 enheder
 13 V DC/200 mA
 op til 10 stk.

Slaver

Belastning

Gløde- og halogenlamper 2300 W $\cos \varphi = 1$
 Lysstofrør 1200 VA $\cos \varphi \geq 0,5$
 Lysstofrør HF-ballast 1200 VA $\cos \varphi \geq 0,9$
 Halogen elektronisk transformer 500 VA
 LED elektronisk driver 500 VA
 LED lamper 230 V AC 350 W
 Sparelamper, CLF 58 stk. (18 W)

Performance

Luxområde 100 – 2.000 lux
 Tidsområde (faste indstillinger) 5 min. - ∞
 Detekteringsområde (3x120°) 360°
 Rækkevidde kropsbevægelser (ved 3 m monteringshøjde) 452 m²
 Rækkevidde småbevægelser (ved 2,5 m monteringshøjde) 9 m²
 Monteringshøjde 2 - 3,4 m
 Følsomhed 4 indstillinger
 Kapslingsklasse IP 54
 Farve Ral 9010 (Hvid)
 Omgivelsestemperatur -5°C ... +50°C

Godkendelse

CE iht. EN 60669-2-1

Tilstedeværelsessensor 360°, Master, DALI, 230 V – til indendørs lysstyring

- Automatisk konfiguration ved udskiftning af 1 stk. DALI-spole
- Indstilling via Niko Sensor Tool app eller IR-fjernbetjening
- Hurtig og fleksibel installation med DALI addressable bus
- Dagslysstyring i op til 3 dagslyszoner
- 1 eller 2 sekundære zone for On/Off eller dæmp
- Multizone – til f.eks. tavlelys
- Velegnet for flugtveje-/fælles adgangsveje
- Dagslysstyring i gangarealer med dag/nat-funktion
- Programmering af op til 4 lysscener
- Forprogrammeret – klar til brug
- Overstyring via tryk/potentiometre

Tilstedeværelsessensor 41-751 Master er beregnet til montering på loft. Detekteringsområdet kan udvides med slavesensor type 41-753.

Sensoren har 4 separate zoner hvoraf 2 eller 3 zoner er dagslysstyret og 1 eller 2 zoner er beregnet for separat styring med On/Off eller dæmp afhængig af armaturer.

Sensoren er forsynet med DALI-udgang til styring af lyszoner samt potentialfri relæudgang for styring af enten lys, HVAC eller som Standby minimering spændingen til DALI-armaturer.

Indstillinger

Via Niko Sensor Tool app eller fjernbetjening kan der vælges mellem forskellige funktioner for tilslutning af betjeningstryk, efterløbstdid og luxindstillinger.

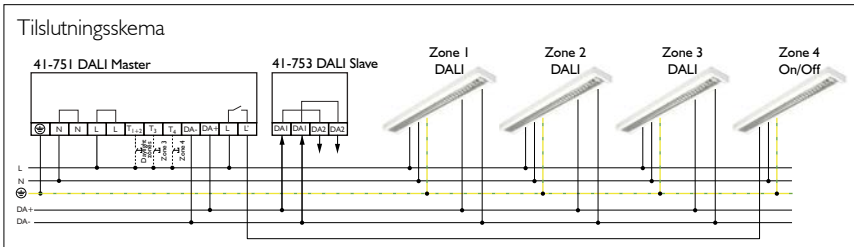
Valgmuligheder

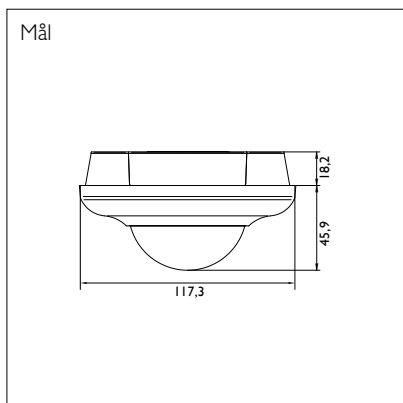
Alle funktioner giver mulighed for Auto On/Off eller Aktiv On/Off med Auto Off.

- Dagslysstyring op til 3 zoner samt relæudgang for HVAC
- Dagslysstyring op til 3 zoner samt relæudgang for lys, On/Off
- Dagslysstyring op til 3 zoner med relæudgang for Standby minimering
- Dagslysstyring op til 3 zoner til gang-løsning med dag/hat-funktion samt relæudgang for HVAC

Bestillingsnr.:

Produkt	Type	EAN nr.
DALI Master	41-751	5703102 208866
DALI Slave	41-753	5703102 208897
IR-fjernbetjening	41-934	5703102 208927
IR-dongle - smartphone	41-936	5703102 209542





Tilstedeværelsessensor 360°, Master, DALI, EnOcean, 230 V – til indendørs lysstyring

- Automatisk konfiguration ved udskiftning af 1 stk. DALI-spole
- Indstilling via Niko Sensor Tool app eller IR-fjernbetjening
- Hurtig og fleksibel installation med DALI addressable bus
- Dagslysstyring i op til 3 dagslyszoner
- 1 eller 2 sekundære zone for On/Off eller dæmp
- Multizone – til f.eks. tavlelys
- Velegnet for flugtveje-/fælles adgangsveje
- Dagslysstyring i gangarealer med dag/nat-funktion
- Programmering af op til 4 lysscener
- Overstyring via tryk, potentiometre eller EnOcean-tryk

Tilstedeværelsessensor 41-781 Master er beregnet til montering på loft. Detekteringsområdet kan udvides med slavesensor type 41-753.

Sensoren har 4 separate zoner hvoraf 2 eller 3 zoner er dagslysstyret og 1 eller 2 zoner er beregnet for separat styring med On/Off eller dæmp afhængig af armaturer.

Sensoren er forsynet med DALI-udgang til styring af lyszoner samt potentialfri relæudgang for styring af enten lys, HVAC eller som Standby minimering til DALI-armaturer.

Indstillinger

Via Niko Sensor Tool app eller fjernbetjening kan der vælges mellem forskellige funktioner for tilslutning af betjeningstryk, efterløbstid og luxindstillinger.

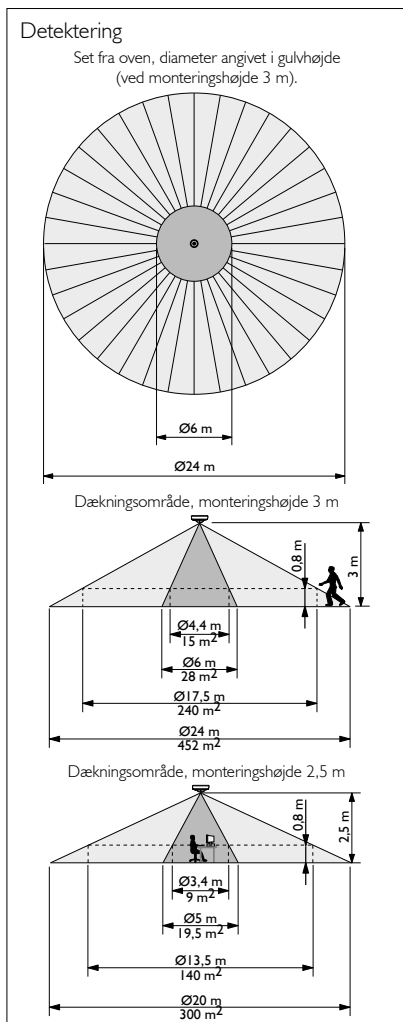
Valgmuligheder

Alle funktioner giver mulighed for Auto On/Off eller Aktiv On/Off med Auto Off.

- Dagslysstyring op til 3 zoner samt relæudgang for HVAC
- Dagslysstyring op til 3 zoner samt relæudgang for lys, On/Off
- Dagslysstyring op til 3 zoner med relæudgang for Standby minimering
- Dagslysstyring op til 3 zoner til gang-løsning med dag/nat-funktion samt relæudgang for HVAC

Bestillingsnr.:

Produkt	Type	EAN nr.
DALI Master, EnOcean	41-781	5703102 208910
DALI Slave	41-753	5703102 208897
IR-fjernbetjening	41-934	5703102 208927
IR-dongle - smartphone	41-936	5703102 209542
2-tryk trådløs, symbol	72-501	5703102 205766



Tekniske data



Indgang

Forsyningsspænding 230 V AC ± 10 %, 50 Hz
 Effektforbrug 0,45 W

Udgang

Relæ, potentialfri μ 10 A, 250/400 V AC, NO
 Max. kompensationskapacitet 140 μ F
 Max. indkoblingsstrøm 165 A/20 m sek.
 800 A/200 μ sek.

DALI 1-64 enheder
 13 V DC/200 mA

Slaver op til 10 stk.

Belastning

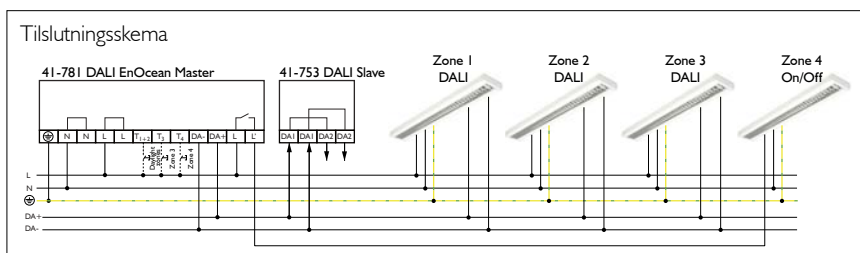
Gløde- og halogenlamper 2300 W $\cos \varphi = 1$
 Lysstofrør 1200 VA $\cos \varphi \geq 0,5$
 Lysstofrør HF-ballast 1200 VA $\cos \varphi \geq 0,9$
 Halogen elektronisk transformer 500 VA
 LED elektronisk driver 500 VA
 LED lamper 230 V AC 350 W
 Sparelamper, CLF 58 stk. (18 W)

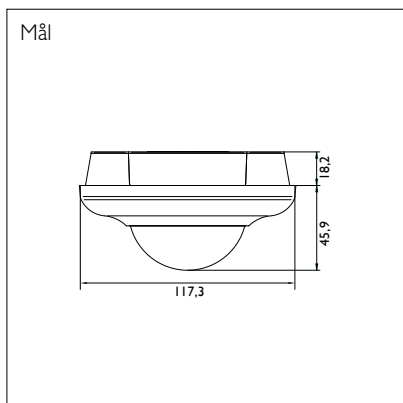
Performance

Luxområde 100 – 2.000 lux
 Tidsområde (faste indstillinger) 5 min. - ∞
 Detekteringsområde (3x120°) 360°
 Rækkevidde kropsbevægelser (ved 3 m monteringshøjde) 452 m²
 Rækkevidde småbevægelser (ved 2,5 m monteringshøjde) 9 m²
 Monteringshøjde 2 - 3,4 m
 Følsomhed 4 indstillinger
 Kapslingsklasse IP 54
 Farve Ral 9010 (Hvid)
 Omgivelsestemperatur -5°C ... +50°C

Godkendelse

CE iht. EN 60669-2-1





Tilstedeværelsessensor 360°, Slave, DALI
– til indendørs lysstyring

- Påbygget montering
- Benyttes sammen med DALI Master sensorer type 41-750, 41-751, 41-780 og 41-781
- Udvider detekteringsområdet på alle nævnte mastersensorer
- Plug & Play - ingen programmering
- Hurtig og fleksibel installation med DALI addressable bus
- Detektering i 360° eller 3x120° med individuel følsomhed
- Indstilling via Niko Sensor Tool app eller IR-fjernbetjening
- Kapslingsklasse IP 54

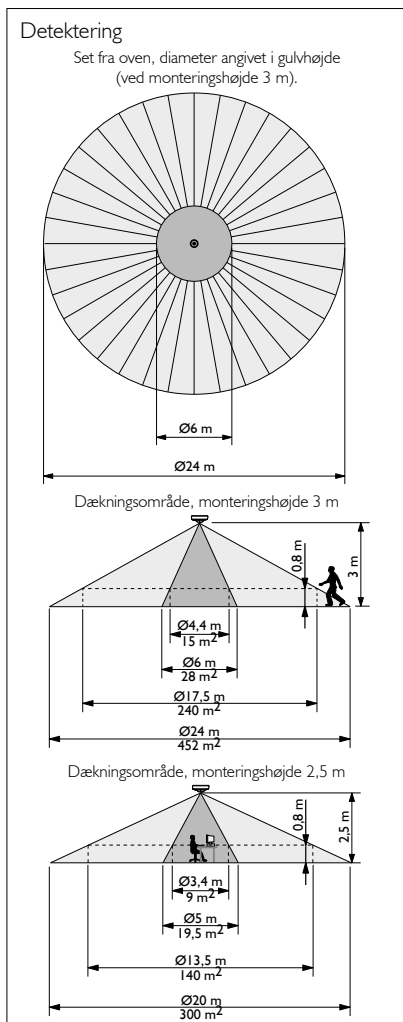
Tilstedeværelsessensor 41-753 Slave er beregnet til montering på loft og for tilslutning til tilstedeværelsessensor Master type 41-750, 41-751, 41-781 og 41-781.

Sensoren udvider detekteringsområdet på alle ovennævnte Master tilstedeværelsessensorer.

Enkel installation, da DALI bussen anvendes som master/slave forbindelse, hvorved separat installation ikke er nødvendig.

Indstillinger

Via Niko Sensor Tool app eller fjernbetjening kan følsomhed indstilles og gå-test aktiveres.



Tekniske data



Indgang

Forsyningsspænding
Strømförbrug

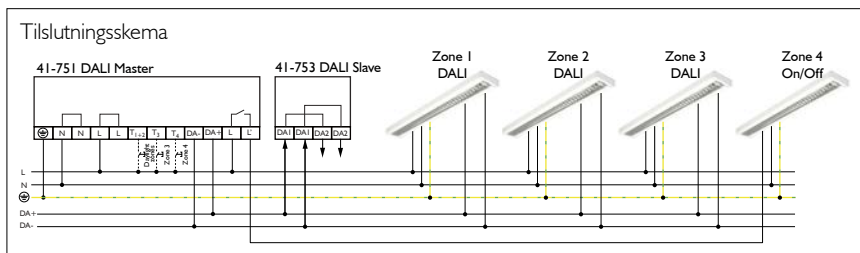
Via DALI bussen
5,5 mA

Performance

Detekteringsområde (3x120°) 360°
Rækkevidde kropsbevægelser (ved 3 m monteringshøjde) 452 m²
Rækkevidde småbevægelser (ved 2,5 m monteringshøjde) 9 m²
Monteringshøjde 2 - 3,4 m
Følsomhed 4 indstillinger
Kapslingsklasse IP 54
Farve Ral 9010 (Hvid)
Omgivelsestemperatur -5°C ... +50°C

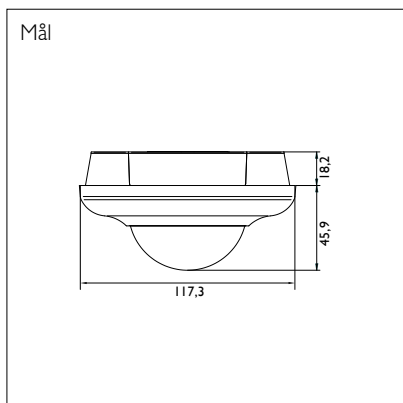
Godkendelse

CE iht. EN 60669-2-1



Bestillingsnr.:

Produkt	Type	EAN nr.
DALI Slave	41-753	5703102 208897
IR-fjernbetjening	41-934	5703102 208927
IR-dongle - smartphone	41-936	5703102 209542



Højloftsensør 360°, Master, DALI, 230 V
– til indendørs lysstyring

- Automatisk konfiguration ved udskiftning af 1 stk. DALI-spole
- Indstilling via Niko Sensor Tool app eller IR-fjernbetjening
- Hurtig og fleksibel installation med DALI addressable bus
- Dagslystyring i op til 3 dagslyzoner
- 1 eller 2 sekundære zone for On/Off eller dæmp
- Multizone – til f.eks. tavlelys
- Velegnet for flugtveje-/fælles adgangsveje
- Dagslystyring i gangarealer med dag/nat-funktion
- Programmering af op til 4 lys-scener
- Forprogrammeret – klar til brug
- Overstyring via tryk/potentiometre

Højloftsensør 41-761 Master er beregnet til montering på loft. Detekteringsområdet kan udvides med Slave-sensor type 41-763.

Sensoren har 4 separate zoner hvoraf 2 eller 3 zoner er dagslystyret og 1 eller 2 zoner er beregnet for separat styring med On/Off eller dæmp afhængig af armaturer.

Sensoren er forsynet med DALI-udgang til styring af lyszoner samt potentialfri relæ-udgang for styring af enten lys, HVAC eller som Standby minimering til DALI-armaturer.

Indstillinger

Via Niko Sensor Tool app eller fjernbetjening kan der vælges mellem forskellige funktioner for tilslutning af betjeningstryk, efterløbstid og luxindstillinger.

Valgmuligheder

Alle funktioner giver mulighed for Auto On/Off eller Aktiv On/Off med Auto Off.

- Dagslystyring op til 3 zoner samt relæudgang for HVAC
- Dagslystyring op til 3 zoner samt relæudgang for lys, On/Off
- Dagslystyring op til 3 zoner med relæudgang for Standby minimering
- Dagslystyring op til 3 zoner til gang-løsning med dag/nat-funktion samt relæudgang for HVAC

Bestillingsnr.:

Produkt	Type	EAN nr.
DALI Master, højloft	41-761	5703102 208972
DALI Slave, højloft	41-763	5703102 208996
IR-fjernbetjening	41-934	5703102 208927
IR-dongle - smartphone	41-936	5703102 209542

Detektering

Højde (H)	4 m	5 m	6 m	7 m	8 m
A	Ø0,20	Ø0,25	Ø0,30	Ø0,40	Ø0,50
B	Ø2,00	Ø2,50	Ø3,00	Ø3,50	Ø4,00
C	Ø3,70	Ø4,70	Ø5,50	Ø7,00	Ø7,50
D	Ø6,50	Ø8,50	Ø10,00	Ø11,50	Ø14,00
E	Ø11,00	Ø14,00	Ø17,00	Ø20,00	Ø22,00
F	Ø16,00	Ø20,00	Ø24,00	Ø28,00	Ø32,00

Tekniske data



Indgang

Forsyningsspænding 230 V AC ± 10 %, 50 Hz
Effektforbrug 0,45 W

Udgang

Relæ, potentialfri μ 10 A, 250/400 V AC, NO
Max. kompensationskapacitet 140 μ F
Max. indkoblingsstrøm 165 A/200 m sek.
800 A/200 μ sek.
DALI 1-64 enheder
13 V DC/200 mA
Slaver op til 10 stk.

Belastning

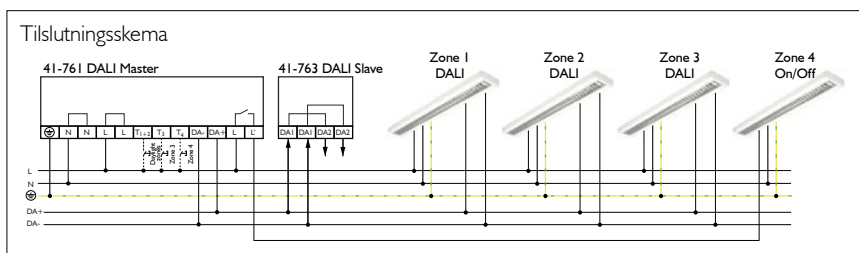
Gløde- og halogenlamper 2300 W $\cos \varphi = 1$
Lysstofrør 1200 VA $\cos \varphi \geq 0,5$
Lysstofrør HF-ballast 1200 VA $\cos \varphi \geq 0,9$
Halogen elektronisk transformer 500 VA
LED elektronisk driver 500 VA
LED lamper 230 V AC 350 W
Sparelamper, CLF 58 stk. (18 W)

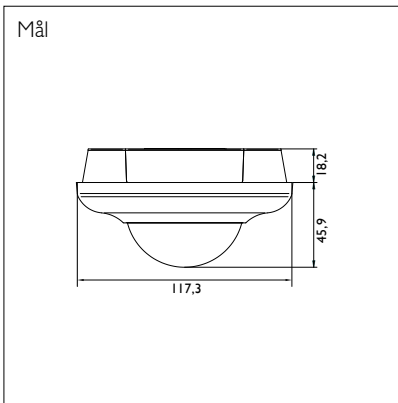
Performance

Luxområde 100 – 2.000 lux
Tidsområde (faste indstillinger) 5 min. - ∞
Detekteringsområde (3x120°) 360°
Rækkevidde kropsbevægelser Ø16-32 m
Monteringshøjde 4 - 8 m
Følsomhed 4 indstillinger
Kapslingsklasse IP 54
Farve Ral 9010 (Hvid)
Omgivelsestemperatur -5°C ... +50°C

Godkendelse

CE iht. EN 60669-2-1





Detektering

Højde (H)	4 m	5 m	6 m	7 m	8 m
A	Ø0,20	Ø0,25	Ø0,30	Ø0,40	Ø0,50
B	Ø2,00	Ø2,50	Ø3,00	Ø3,50	Ø4,00
C	Ø3,70	Ø4,70	Ø5,50	Ø7,00	Ø7,50
D	Ø6,50	Ø8,50	Ø10,00	Ø11,50	Ø14,00
E	Ø11,00	Ø14,00	Ø17,00	Ø20,00	Ø22,00
F	Ø16,00	Ø20,00	Ø24,00	Ø28,00	Ø32,00

Tekniske data



Indgang

Forsyningsspænding 230 V AC ± 10 %, 50 Hz
 Effektforbrug 0,45 W

Udgang

Relæ, potentialfri μ 10 A, 250/400 V AC, NO
 Max. kompensationskapacitet 140 μ F
 Max. indkoblingsstrøm 165 A/20 m sek.
 800 A/200 μ sek.
 DALI 1-64 enheder
 13 V DC/200 mA
 Slaver op til 10 stk.

Belastning

Gløde- og halogenlamper 2300 W $\cos \varphi = 1$
 Lysstofrør 1200 VA $\cos \varphi \geq 0,5$
 Lysstofrør HF-ballast 1200 VA $\cos \varphi \geq 0,9$
 Halogen elektronisk transformator 500 VA
 LED elektronisk driver 500 VA
 LED lamper 230 V AC 350 W
 Sparelamper, CLF 58 stk. (18 W)

Performance

Luxområde 100 – 2.000 lux
 Tidsområde (faste indstillinger) 5 min. - ∞
 Detekteringsområde (3x120°) 360°
 Rækkevidde kropsbevægelser \varnothing 16-32 m
 Monteringshøjde 4 - 8 m
 Følsomhed 4 indstillinger
 Kapslingsklasse IP 54
 Farve Ral 9010 (Hvid)
 Omgivelsestemperatur -5°C ... +50°C

Godkendelse

CE iht. EN 60669-2-1

Højloftsensør 360°, Master, DALI, EnOcean, 230 V – til indendørs lysstyring

- Automatisk konfiguration ved udskiftning af 1 stk. DALI-spole
- Indstilling via Niko Sensor Tool app eller IR-fjernbetjening
- Hurtig og fleksibel installation med DALI addressable bus
- Dagslysstyring i op til 3 dagslyszoner
- 1 eller 2 sekundære zone for On/Off eller dæmp
- Multizone – til f.eks. tavlelys
- Velegnet for flugtveje-/fælles adgangsveje
- Dagslysstyring i gangarealer med dag/nat-funktion
- Programmering af op til 4 lysscener
- Forprogrammeret – klar til brug
- Overstyring via tryk, potentiometer eller EnOcean-tryk

Højloftsensør 41-785 Master er beregnet til montering på loft. Detekteringsområdet kan udvides med slavesensør type 41-763.

Sensoren har 4 separate zoner hvoraf 2 eller 3 zoner er dagslystyrete og 1 eller 2 zoner er beregnet for separat styring med On/Off eller dæmp afhængig af armaturer.

Sensoren er forsynet med DALI-udgang til styring af lyszoner samt potentialfri relæudgang for styring af enten lys, HVAC eller som Standby minimering til DALI-armaturer.

Indstillinger

Via Niko Sensor Tool app eller IR-fjernbetjening kan der vælges mellem forskellige funktioner for tilslutning af betjeningstryk, efterløbstid og luxindstillinger.

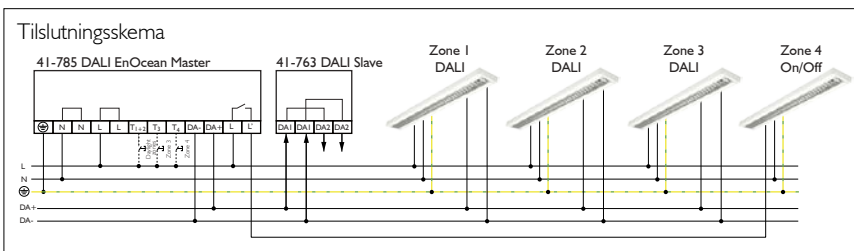
Valgmuligheder

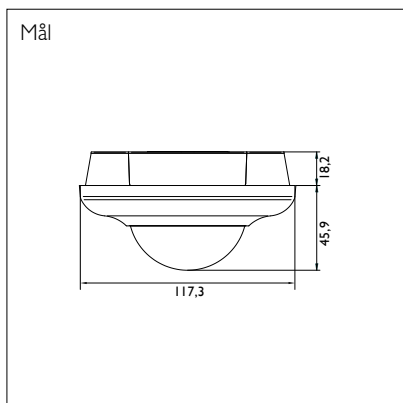
Alle funktioner giver mulighed for Auto On/Off eller Aktiv On/Off med Auto Off.

- Dagslysstyring op til 3 zoner samt relæudgang for HVAC
- Dagslysstyring op til 3 zoner samt relæudgang for lys, On/Off
- Dagslysstyring op til 3 zoner med relæudgang for Standby minimering
- Dagslysstyring op til 3 zoner til gang-løsning med dag/hat-funktion samt relæudgang for HVAC

Bestillingsnr.:

Produkt	Type	EAN nr.
DALI Master, EnOcean	41-785	5703102 209580
DALI Slave, højloft	41-763	5703102 208996
IR-dongle - smartphone	41-936	5703102 209542
IR-fjernbetjening	41-934	5703102 208927
2-tryk trådløs, symbol	72-501	5703102 205766





Højloftsensør 360°, Slave, DALI
– til indendørs lysstyring

- Påbygget montering
- Benyttes sammen med DALI Master sensorer type 41-760, 41-761, 41-784 og 41-785
- Udvider detekteringsområdet på alle nævnte mastersensorer
- Plug & Play - ingen programmering
- Hurtig og fleksibel installation med DALI addressable bus
- Detektering i 360° eller 3x120° med individuel følsomhed
- Indstilling via Niko Sensor Tool app eller IR-fjernbetjening
- Kapslingsklasse IP 54

Højloftsensør 41-763 Slave er beregnet til montering på loft og for tilslutning til højloftsensør Master type 41-760, 41-761, 41-784 og 41-785.

Sensoren udvider detekteringsområdet på alle ovennævnte mastersensorer.

Enkel installation, da DALI-bussen anvendes som master/slave forbindelse, hvorved separat installation ikke er nødvendigt.

Indstillinger

Via Niko Sensor Tool app eller fjernbetjening kan følsomhed indstilles og gå-test aktiveres.

Detektering

Højde (H)	4 m	5 m	6 m	7 m	8 m
A	Ø0,20	Ø0,25	Ø0,30	Ø0,40	Ø0,50
B	Ø2,00	Ø2,50	Ø3,00	Ø3,50	Ø4,00
C	Ø3,70	Ø4,70	Ø5,50	Ø7,00	Ø7,50
D	Ø6,50	Ø8,50	Ø10,00	Ø11,50	Ø14,00
E	Ø11,00	Ø14,00	Ø17,00	Ø20,00	Ø22,00
F	Ø16,00	Ø20,00	Ø24,00	Ø28,00	Ø32,00

Tekniske data



Indgang

Forsyningsspænding
Strømförbrug

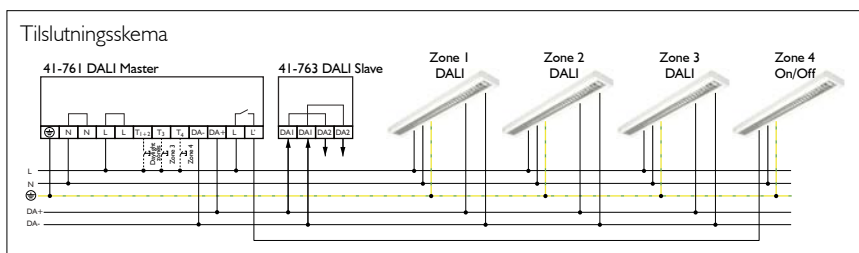
Via DALI bussen
5,5 mA

Performance

Detekteringsområde (3x120°) 360°
Rækkevidde kropbevægelser Ø16-32 m
Monteringshøjde 4 - 8 m
Følsomhed 4 indstillinger
Kapslingsklasse IP 54
Farve Ral 9010 (Hvid)
Omgivelsestemperatur -5°C ... +50°C

Godkendelse

CE iht. EN 60669-2-1



Bestillingsnr.:

Produkt	Type	EAN nr.
DALI Slave, højloft	41-763	5703102 208996
IR-fjernbetjening	41-934	5703102 208927
IR-dongle - smartphone	41-936	5703102 209542

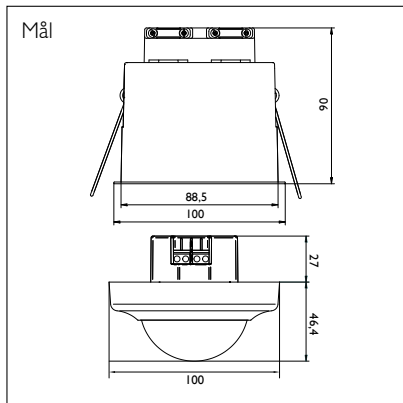
BMS-sensorer - DALI/KNX

Tilstedeværelsessensorer og højloftsensorer



BMS-sensorer	DALI	DALI	KNX	KNX
	Planforsænket	Påbygget	Planforsænket	Påbygget
Sensor til standard lofthøjde	41-740	41-741	41-730	41-731
Højloftsensor			41-734	41-735
	Side 62	Side 63	Side 64-65	Side 66-67





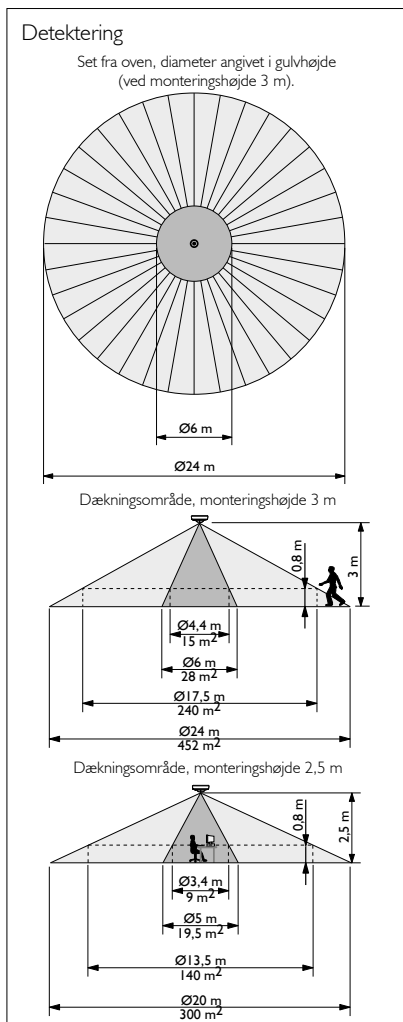
Tilstedeværelsessensor 360°, DALI BMS
– til indendørs lysstyring

- Planforsænket montering
- Velegnet til BMS/IBI-løsninger
- Kan parallelkobles for større detekteringsområde
- Kan konfigureres via fjernbetjening
- Kan konfigureres via DALI-bussen
- Detektering i 360° eller 3x120° med individuel følsomhed
- Kapslingsklasse IP 54

Tilstedeværelsessensoren 41-740 er beregnet til montering planforsænket i loft i medfølgende loftdåse.

Ved at kombinere tilstedeværelsessensoren 41-740 med et DALI-lysstyringsystem, opnår man en effektiv og energibesparende løsning, som også giver mulighed for integration med ventilationssystemet.

Tilstedeværelsessensoren kan konfigureres både via fjernbetjening og via lysstyrings-systemet. Sidstnævnte betyder, at man ikke behøver at have adgang til sensoren efter montering.



Tekniske data



Indgang

Forsyningsspænding
Strømforbrug

Via DALI bussen
6,7 mA

Performance

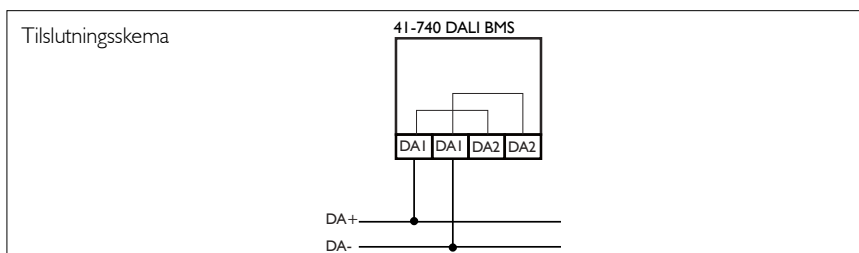
Luxområde 0...1.000 lux
Tidsområde 0...60 min
Detekteringsområde (3 x 120°) 360°
Rækkevidde kropsbevægelser (ved 3 m monteringshøjde) 450 m²
Rækkevidde småbevægelser (ved 2,5 m monteringshøjde) 9 m²
Monteringshøjde 2 - 3,4 m
Følsomhed 4 indstillinger
Kapslingsklasse, med påmonteret tætningsring IP 54
Farve RAL 9010 (hvid)
Omgivelsestemperatur -5° C...+50° C

Godkendelse

CE iht. EN 60669-2-1

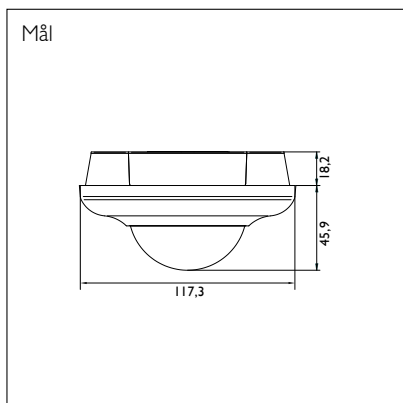
Standarder

DALI IEC 62386-101
IEC 62386-102



Bestillingsnr.:

Produkt	Type	EAN nr.
DALI BMS-sensor	41-740	5703102 209313
IR-fjernbetjening	41-934	5703102 208927



Tilstedeværelsessensor 360°, DALI BMS

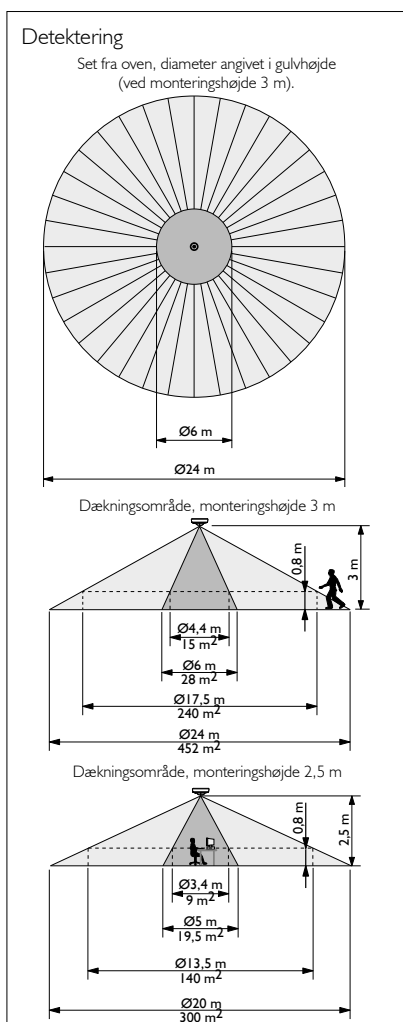
– til indendørs lysstyring

- For montering på loft
- Velegnet til BMS/IBI-løsninger
- Kan parallellkobles for større detekteringsområde
- Kan konfigureres via fjernbetjening
- Kan konfigureres via DALI-bussen
- Detektering i 360° eller 3x120° med individuel følsomhed
- Kapslingsklasse IP54

Tilstedeværelsessensoren 41-741 er beregnet til montering på loft.

Ved at kombinere tilstedeværelsessensoren 41-741 med et DALI-lysstyringssystem, opnår man en effektiv og energibesparende løsning, som også giver mulighed for integration med ventilationssystemet.

Tilstedeværelsessensoren kan konfigureres både via fjernbetjening og via lysstyringssystemet. Sidstnævnte betyder, at man ikke behøver at have adgang til sensoren efter montering.



Tekniske data



Indgang

Forsyningsspænding
Strømforbrug

Via DALI bussen
6,7 mA

Performance

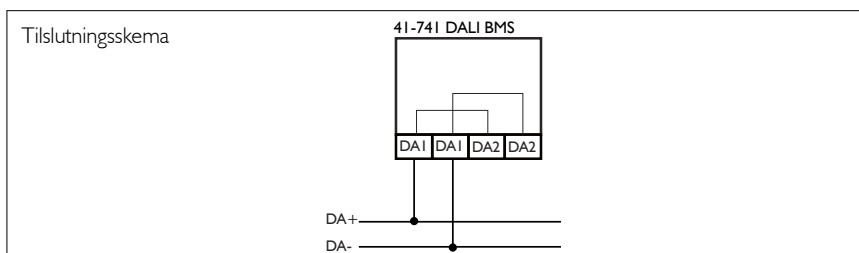
Luxområde 0...1.000 lux
Tidsområde 0...60 min
Detekteringsområde (3 x 120°) 360°
Rækkevidde kropsbevægelser (ved 3 m monteringshøjde) 450 m²
Rækkevidde småbevægelser (ved 2,5 m monteringshøjde) 9 m²
Monteringshøjde 2 - 3,4 m
Følsomhed 4 indstillinger
Kapslingsklasse IP 54
Farve RAL 9010 (hvid)
Omgivelsestemperatur -5° C...+50° C

Godkendelse

CE iht. EN 60669-2-1

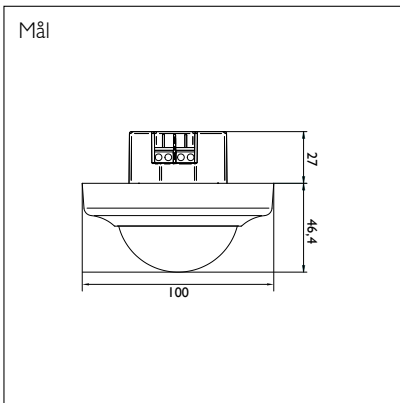
Standarder

DALI IEC 62386-101
IEC 62386-102



Bestillingsnr.:

Produkt	Type	EAN nr.
DALI BMS-sensor	41-741	5703102 209320
IR-fjernbetjening	41-934	5703102 208927



Tilstedeværelsessensor 360°, KNX

– til indendørs lysstyring

- For montering planforsænket i loft
- Stort detekteringsområde – op til 450 m²
- Hurtig og nem at installere og indstilling via ETS software
- Tæthedsklasse IP 54
- Vælg mellem forudprogrammerede applikationer
- Vælg funktion: Stand alone, Master eller Slave
- Flere konfigurationsmetoder: Basis, Optimering eller Avanceret
- Automatisk eller manuel kalibrering
- Lokalindstillinger via IR-fjernbetjening

Tilstedeværelsessensor 41-730 er beregnet til montering planforsænket i loft. Den er anvendelig i for eksempel åbne kontorområder, cellekontorer, konferencelokaler, gangarealer, hospitaler osv.

Sensoren kan detektere småbevægelse i et område på 9 m², ved monteringshøjde 2,5 m.

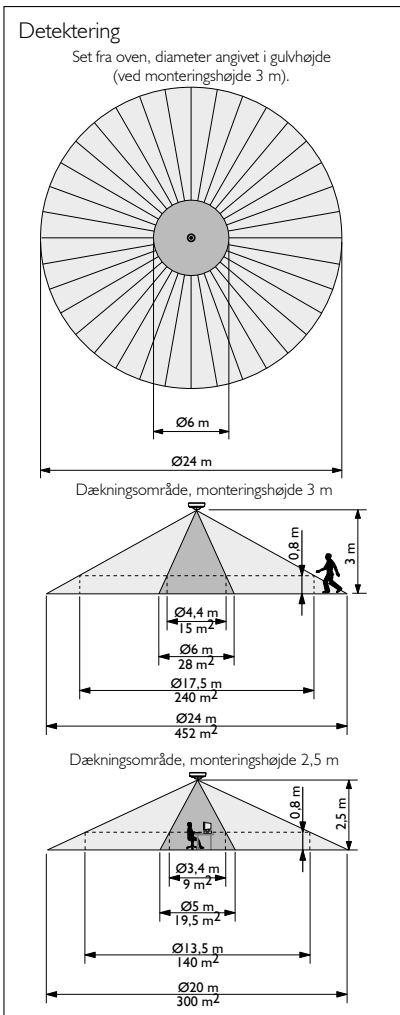
Sensoren kan benyttes i bussystem KNX (EIB), TP (2-lederbus) i forbindelse med andre KNX-komponenter. Parameter- og funktionsindstilling sker ved hjælp af ETS (Engineering Tool Software).

Via IR-fjernbetjeningen kan lokal indstilling af ønsket lux-niveau, automatisk eller manuel kalibrering, programmering af lysscener, efterløbstid, orienteringslys, følsomhed mm. foretages.

Mulighed for manuel overstyring, bla. tænd/sluk – alle belysninger eller zonevis, regulere lyset op/ned, valg af lysscener, aktivere burn in time ved udskiftning af lysrør osv.

Bestillingsnr.:

Produkt	Type	EAN nr.
KNX-sensor	41-730	5703102 207616
IR-fjernbetjening	41-930	5703102 208330
Indbygningdsåse	41-907	5703102 206992



Tekniske data



Indgang

Forsyningsspænding 30 V DC fra KNX-bussen
Strømforsbrug 10 mA

Udgang

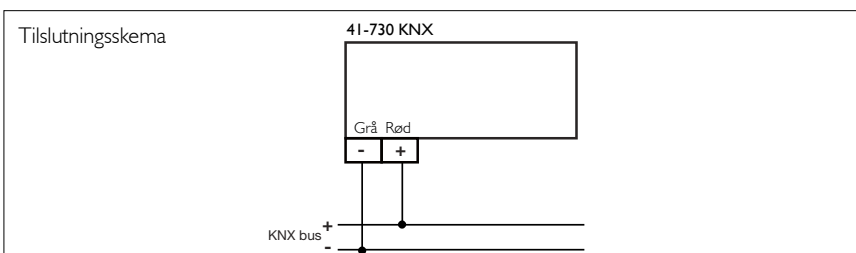
Lys 3 dagslys-zoner + 1 On/off-zone
HVAC Off telegram for stop
8 timer on for indregulering
Bevægelse On/off
Persienser Off-telegram for alle persienser op
Efterløbstid 1 sek.-255 timer
Følsomhed 0-100 %
Orienteringslys 0-100 %
Burn in time 10-255 timer
Antal lysscener 8 stk. 0-255 timer
Lyssensor hysteresis 0-100 %
Foldedørsstyring Ja

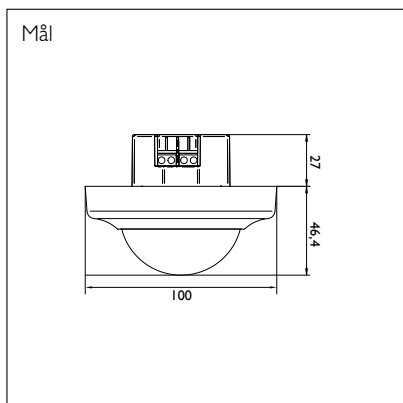
Performance

Luxområde 10-20.000 lux, justerbar via ETS-software
Detekteringsområde 360° (3x120°)
Rækkevidde kropsbevægelser (ved 3 m monteringshøjde) Ø24 m, 450 m²
Rækkevidde småbevægelser (ved 2,5 m monteringshøjde) Ø5 m, 9 m²
Monteringshøjde 2 - 3,4 m
Kapslingsklasse, med påmonteret tætningsring IP 54
Farve RAL 9010 (hvid)
Omgivelsestemperatur -5° C... +50° C

Godkendelse

CE iht. EN 60669-2-1





Højloftsensør 360°, KNX
– til indendørs lysstyring

- For montering planforsænket i loft op til 8 m
- Stort detekteringsområde – op til 800 m²
- Hurtig og nem at installere og indstilling via ETS software
- Tæthedsklasse IP 54
- Vælg mellem forudprogrammerede applikationer
- Vælg funktion:
Stand alone, Master eller Slave
- Flere konfigurationsmetoder:
Basis, Optimering eller Avanceret
- Automatisk eller manuel kalibrering
- Lokalindstillinger via IR-fjernbetjening

Højloftsensør 41-734 er beregnet til montering planforsænket i loft. Den er anvendelig i konferencelokaler, gangarealer, foyer osv. med loftshøjde over 4 m.

Sensoren kan benyttes i bussystem KNX (EIB), TP (2-leaderbus) i forbindelse med andre KNX-komponenter. Parameter- og funktionsindstilling sker ved hjælp af ETS (Engineering Tool Software).

Via IR-fjernbetjeningen kan lokal indstilling af ønsket luxniveau, automatisk eller manuel kalibrering, programmering af lysscener, efterløbstid, orienteringslys, følsomhed mm. foretages.

Mulighed for manuel overstyring, bl.a. tænd/sluk – alle belysninger eller zonevis, regulere lyset op/ned, valg af lysscener, aktivere burn in time ved udskiftning af lysrør osv.

Bestillingsnr.:

Produkt	Type	EAN nr.
Højloftsensør KNX	41-734	5703102 208811
IR-fjernbetjening	41-930	5703102 208330
Indbygningdsåse	41-907	5703102 206992

Detektering

Højde (H)	4 m	5 m	6 m	7 m	8 m
A	Ø0,20	Ø0,25	Ø0,30	Ø0,40	Ø0,50
B	Ø2,00	Ø2,50	Ø3,00	Ø3,50	Ø4,00
C	Ø3,70	Ø4,70	Ø5,50	Ø7,00	Ø7,50
D	Ø6,50	Ø8,50	Ø10,00	Ø11,50	Ø14,00
E	Ø11,00	Ø14,00	Ø17,00	Ø20,00	Ø22,00
F	Ø16,00	Ø20,00	Ø24,00	Ø28,00	Ø32,00

Tekniske data



Indgang

Forsyningsspænding 30 V DC fra KNX-bussen
Strømforsbrug 10 mA

Udgang

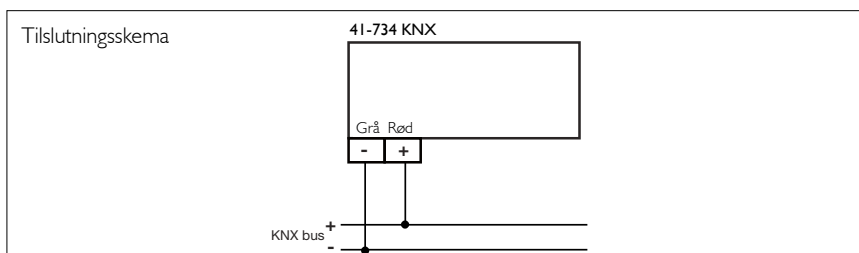
Lys 3 dagslys-zoner + 1 On/off-zone
HVAC Off telegram for stop
8 timer on for indregulering
Bevægelse On/off
Persienner Off-telegram for alle persienner op
Efterløbstid 1 sek.-255 timer
Følsomhed 0-100 %
Orienteringslys 0-100 %
Burn in time 10-255 timer
Antal lysscener 8 stk.
Lyssensor hysteres 0-100 %
Foldedørsstyring Ja

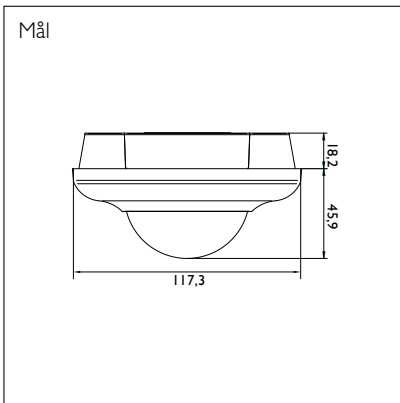
Performance

Luxområde 10-20.000 lux,
justerbar via ETS-software
Detekteringsområde (3x120°) 360°
Rækkevidde kropsbevægelser Ø16 m, 32 m
Monteringshøjde 4 - 8 m
Kapslingsklasse, med påmonteret tætningsring IP 54
Farve RAL 9010 (hvid)
Omgivelsestemperatur -5° C... +50° C

Godkendelse

CE iht. EN 60669-2-1





Tilstedeværelsessensor 360°, KNX

– til indendørs lysstyring

- For montering på loft
- Stort detekteringsområde – op til 450 m²
- Hurtig og nem at installere og indstilling via ETS software
- Tæthedsklasse IP 54
- Vælg mellem forudprogrammerede applikationer
- Vælg funktion: Stand alone, Master eller Slave
- Flere konfigurationsmetoder: Basis, Optimering eller Avanceret
- Automatisk eller manuel kalibrering
- Lokalindstillinger via IR-fjernbetjening

Tilstedeværelsessensor 41-731 er beregnet for montering på loft.

Sensoren er anvendelig i for eksempel åbne kontorområder, cellekontorer, konference-lokaler, gangarealer, hospitaler osv.

Sensoren kan detektere småbevægelser i et område på 9 m², ved monteringshøjde 2,5 m.

Sensoren kan benyttes i bussystem KNX (EIB), TP (2-leaderbus) i forbindelse med andre KNX-komponenter.

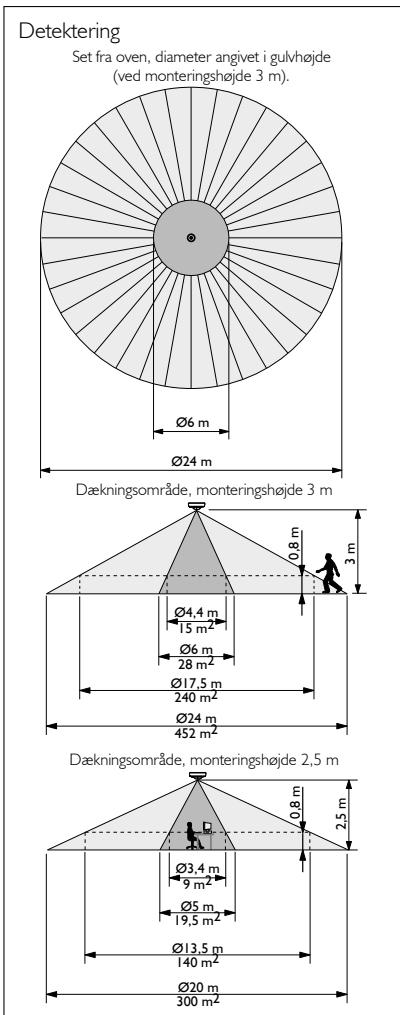
Parameter- og funktionsindstilling sker ved hjælp af ETS (Engineering Tool Software).

Via IR-fjernbetjeningen kan lokal indstilling af ønsket lux-niveau, automatisk eller manuel kalibrering, programmering af lysscener, efterløbstid, orienteringslys, følsomhed mm. foretages.

Mulighed for manuel overstyring, bl.a. tænd/sluk – alle belysninger eller zonevis, regulere lyset op/ned, valg af lysscener, aktive burn in time ved udskiftning af lysrør osv.

Bestillingsnr.:

Produkt	Type	EAN nr.
KNX-sensor	41-731	5703102 207623
IR-fjernbetjening	41-930	5703102 208330



Tekniske data



Indgang

Forsyningsspænding 30 V DC fra KNX-bussen
Strømforsbrug 10 mA

Udgang

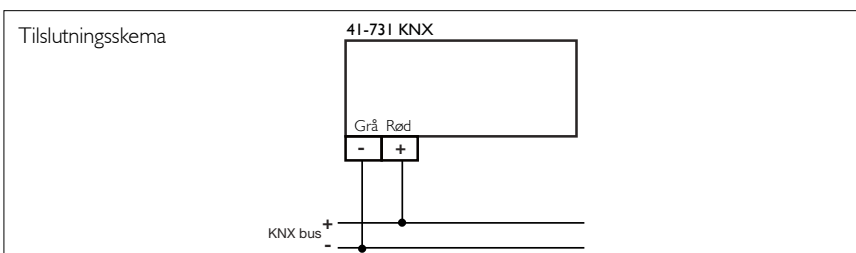
Lys 3 dagslys-zoner + 1 On/off-zone
HVAC Off telegram for stop
8 timer on for indregulering
Bevægelse On/off
Persienner Off-telegram for alle persienner op
Efterløbstid 1 sek.-255 timer
Følsomhed 0-100 %
Orienteringslys 0-100 %
Burn in time 10-255 timer
Antal lysscener 8 stk. 0-255 timer
Lyssensor hysteresis 0-100 %
Foldedørsstyring Ja

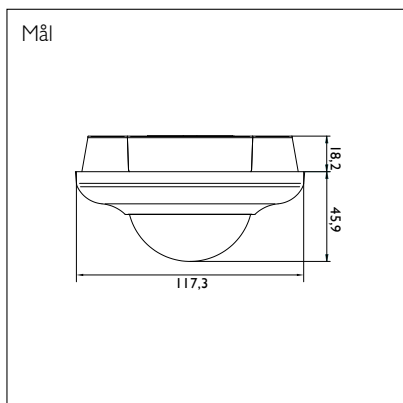
Performance

Luxområde 10-20.000 lux, justerbar via ETS-software
Detekteringsområde 360° (3x120°)
Rækkevidde kropsbevægelser (ved 3 m monteringshøjde) Ø24 m, 450 m²
Rækkevidde småbevægelser (ved 2,5 m monteringshøjde) Ø5 m, 9 m²
Monteringshøjde 2 - 3,4 m
Kapslingsklasse IP 54
Farve RAL 9010 (hvid)
Omgivelsestemperatur -5° C... +50° C

Godkendelse

CE iht. EN 60669-2-1





Højloftsensør 360°, KNX
– til indendørs lysstyring

- Til montering på loft op til 8 m
- Stort detekteringsområde – op til 800 m²
- Hurtig og nem at installere og indstilling via ETS software
- Tæthedsklasse IP 54
- Vælg mellem forudprogrammerede applikationer
- Vælg funktion: Stand alone, Master eller Slave
- Flere konfigurationsmetoder: Basis, Optimering eller Avanceret
- Automatisk eller manuel kalibrering
- Lokalindstillinger via IR-fjernbetjening

Højloftsensør 41-735 er beregnet til montering på loft. Den er anvendelig i konferencelokaler, gangarealer, foyer osv. med loftshøjde over 4 m.

Sensoren kan benyttes i bussystem KNX (EIB), TP (2-lederbus) i forbindelse med andre KNX-komponenter. Parameter- og funktionsindstilling sker ved hjælp af ETS (Engineering Tool Software).

Via IR-fjernbetjeningen kan lokal indstilling af ønsket luxniveau, automatisk eller manuel kalibrering, programmering af lys-scener, efterløbstid, orienteringslys, følsomhed mm. foretages.

Mulighed for manuel overstyring, bl.a. tænd/sluk – alle belysninger eller zonevis, regulere lyset op/ned, valg af lys-scener, aktivere burn in time ved udskiftning af lysrør osv.

Bestillingsnr.:

Produkt	Type	EAN nr.
Højloftsensør KNX	41-735	5703102 208828
IR-fjernbetjening	41-930	5703102 208330

Detektering

Højde (H)	4 m	5 m	6 m	7 m	8 m
A	Ø0,20	Ø0,25	Ø0,30	Ø0,40	Ø0,50
B	Ø2,00	Ø2,50	Ø3,00	Ø3,50	Ø4,00
C	Ø3,70	Ø4,70	Ø5,50	Ø7,00	Ø7,50
D	Ø6,50	Ø8,50	Ø10,00	Ø11,50	Ø14,00
E	Ø11,00	Ø14,00	Ø17,00	Ø20,00	Ø22,00
F	Ø16,00	Ø20,00	Ø24,00	Ø28,00	Ø32,00

Tekniske data



Indgang

Forsyningsspænding 30 V DC fra KNX-bussen
Strømförbrug 10 mA

Udgang

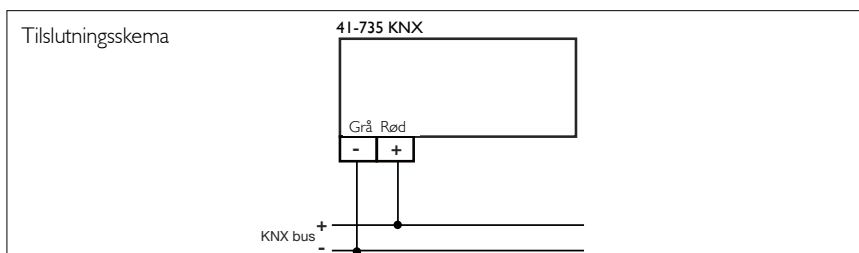
Lys 3 dagslys-zoner + 1 On/off-zone
HVAC Off telegram for stop
8 timer on for indregulering
Bevægelse On/off
Persienner Off-telegram for alle persienner op
Efterløbstid 1 sek.-255 timer
Følsomhed 0-100 %
Orienteringslys 0-100 %
Burn in time 10-255 timer
Antal lys-scener 8 stk.
Lyssensor hysteresis 0-100 %
Foldedørsstyring Ja

Performance

Luxområde 10-20.000 lux,
justerbar via ETS-software
Detekteringsområde (3x120°) 360°
Rækkevidde kropsbevægelser Ø16 m, 32 m
Monteringshøjde 4 - 8 m
Kapslingsklasse IP 54
Farve RAL 9010 (hvid)
Omgivelsestemperatur -5° C... +50° C

Godkendelse

CE iht. EN 60669-2-1



Komponenter

DALI/Trådløs EnOcean

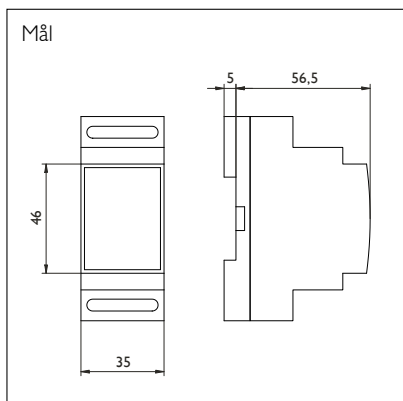


DALI	Power supply	Moduler	Lysdæmpere
	36-985	36-810	74-597
	70-985	36-890	74-514
		70-020	
		70-021	
		70-980	
	Side 70-71	Side 72-76	Side 77-78



EnOcean	Moduler	Lampeudtag	Tryk
	70-023 (DALI)	70-013	72-500
	70-010		72-501
	70-011		72-510
			72-512
	Side 79-81	Side 82	Side 83



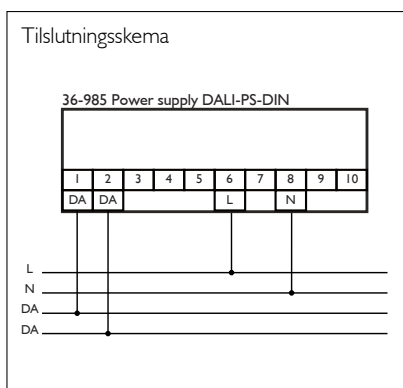


Power supply DALI-PS-DIN
– til indendørs lysstyring

- DALI strømforsyning til DIN-skinne
- Belastning op til 250 mA

Kompakt strømforsyning til DIN-skinne som benyttes til at forsyne DALI-bussen og dens tilkoblede kontrolenheder.

Strømforsyningen kan belastes med op til 250 mA.



Tekniske data



Indgang

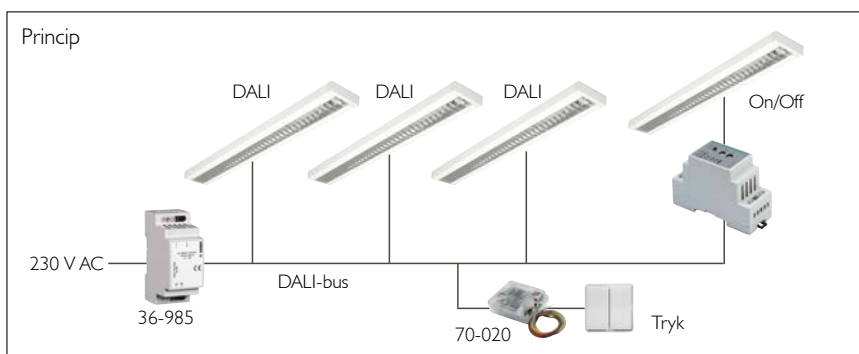
Forsyningsspænding 230 V AC, (85-265 V AC),
50/60 Hz
Effektforbrug < 1 W

Udgang

Spænding 16 V DC, ± 5 V
Belastning 250 mA, 4 W

Performance

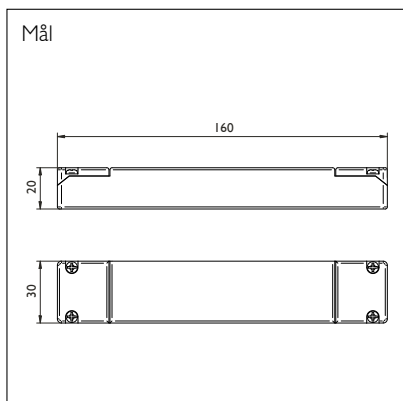
Kapslingsklasse IP 20
Farve (hus) Grå
Omgivelsestemperatur 0°C...+50°C



Bestillingsnr.:

Produkt
Power supply

Type EAN nr.
36-985 5703102 207821

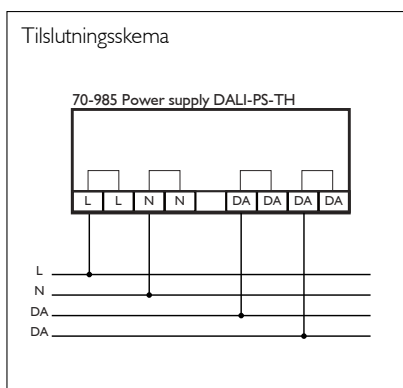


Power supply DALI-PS-TH
– til indendørs lysstyring

- Kan placeres direkte i armaturet eller på bygningsdele
- Belastning op til 250 mA

Kompakt strømforsyning som benyttes til at forsyne DALI-bussen og dens tilkoblede kontrolenheder.

Strømforsyningen kan belastes med op til 250 mA.



Tekniske data



Indgang

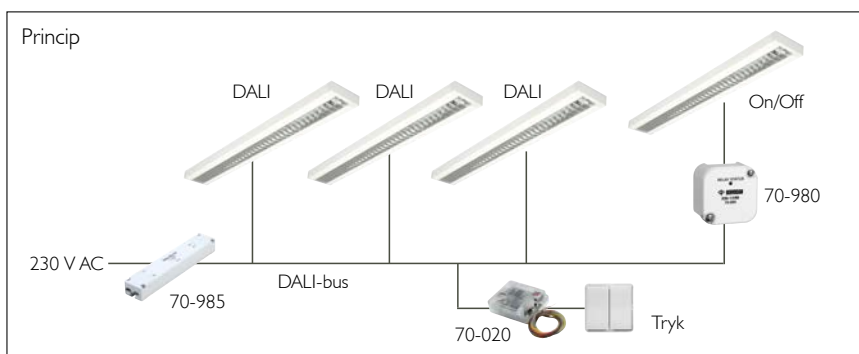
Forsyningsspænding 230 V AC, (85-265 V AC),
50/60 Hz
Effektforbrug < 1 W

Udgang

Spænding 16 V, ± 5 V
Belastning 250 mA, 4 W

Performance

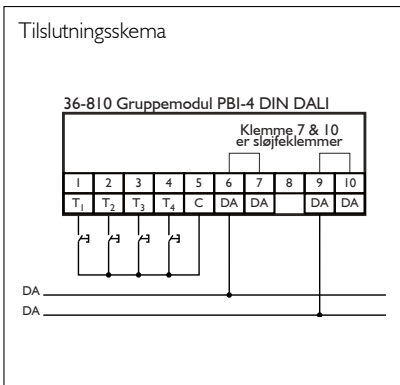
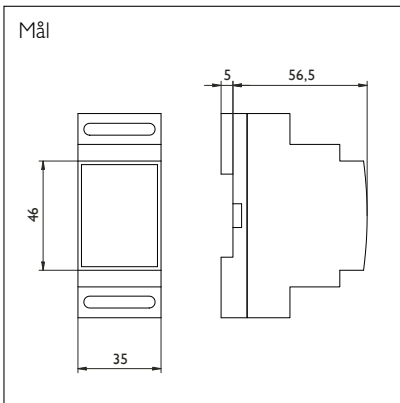
Kapslingsklasse IP 20
Farve RAL 9010 (hvid)
Omgivelsestemperatur 0°C...+50°C



Bestillingsnr.:

Produkt
Power supply

Type EAN nr.
70-985 5703102 208156



Tekniske data



Indgang

Strømforsyning
Strømforsøg

via DALI-bussen
6 mA

Performance

DALI-grupper
DALI-scener
Farve (hus)
Omgivelsestemperatur

1-16 (broadcast)
1-16
Grå
+5° C...+40° C

Godkendelse

CE iht. EN 60669-2-1

Gruppemodul PBI-4 DIN DALI
– til indendørs lysstyring

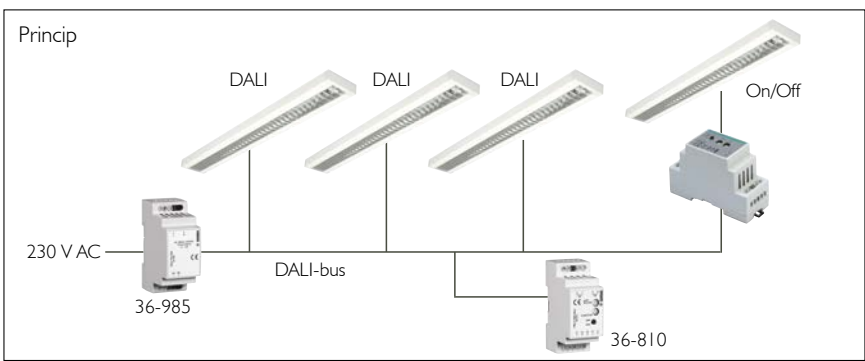
- Enkel programmering
- Kan tilkobles PIR-sensorer
- Gruppe eller lys-scenarie styring vælges via omskifter
- Styres med svagstrømstryk, PIR-sensorer og A/V udstyr

Gruppemodulet 36-810 er et kombineret gruppe- og scenarie modul, som giver mulighed for individuel regulering af 4 belysningsgrupper eller valg af 4 lys-scenarier.

Kan også tilkobles PIR-sensorer således lyset slukker eller tænder på et forprogrammeret lysniveau.

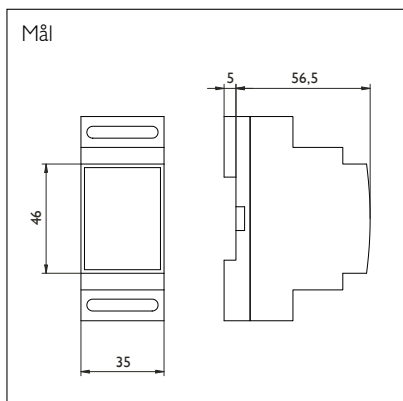
Ved at kombinere gruppemodulet med A/V udstyr, får man mulighed for at kalde lys-scenarier i kombination med præsentationer.

Gruppemodulet PBI-4-DIN DALI tilsluttes til en DALI-bus. Det kan være en DALI-bus tilhørende en stand alone DALI-master fx Niko-Servodan type 41-650/ALL, 41-680/ALL, 41-750, 41-751, 41-760, 41-761, 41-780, 41-781, 41-784 eller 41-785. Det er også muligt at tilslutte gruppemodulet til en DALI-bus tilhørende andre DALI-systemer.



Bestillingsnr.:

Produkt	Type	EAN nr.
Gruppemodul	36-810	5703102 207784

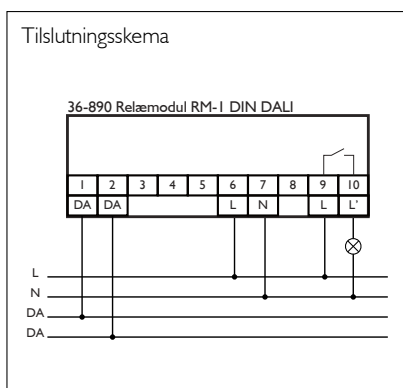


Relæmodul RM-I DIN DALI
– til indendørs lysstyring

- Kan anvendes til DALI sensorer
- Kombinerer stand-alone DALI dagslystyringer med ON/OFF styringer af sekundær belysninger fx tavlelys
- DALI-relæmodul til DIN-skinne
- Integrerer On/Off-styringer sammen med DALI-styringer

Relæmodul RM-I DIN DALI kan tilsluttes til en DALI-bus og kan styres via DALI-kommandoer i henhold til EN 62386-102.

Relæmodulet RM-I DIN DALI skal tilsluttes en DALI-bus. Det kan være til en DALI-bus tilhørende en stand-alone DALI-master tilstedeværelsesensor for dagslystyring fx Niko-Servodan type 41-650/ALL, 41-680/ALL, 41-750, 41-751, 41-760, 41-761, 41-780, 41-781, 41-784 eller 41-785. Det er også muligt at tilslutte relæmodulet til en DALI-bus tilhørende andre DALI-systemer.



Tekniske data



Indgang

Forsyningsspænding 230 V AC $\pm 10\%$, 50 Hz
Effektforbrug < 2 W
DALI strømforbrug 2,3 mA

Udgang

Relæ $\mu 4$ A, 250/400 V AC, NO
Max. kompensationskapacitet 140 μ F
Max. indkoblingsstrøm 165 A/20 m sek.
800 A/200 μ sek.

Belastning

Gløde- og halogenlamper 920 W $\cos \varphi = 1$
Lysstofrør 480 VA $\cos \varphi \geq 0,5$
Lysstofrør HF-ballast 480 VA $\cos \varphi \geq 0,9$
Halogen elektroniske transformere 200 VA
LED elektronisk driver 200 VA
LED lamper 230 V AC 100 W
Sparelamper, CLF 20 stk. (18 W)

Performance

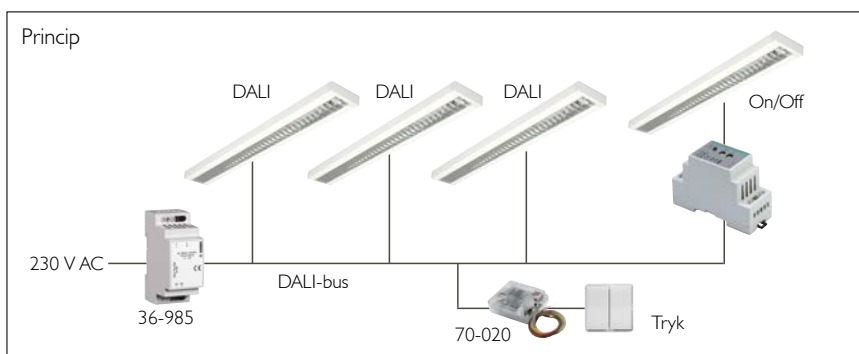
Kapslingsklasse IP 20
Farve (hus) Grå
Omgivelsestemperatur $-5^{\circ}\text{C} \dots +40^{\circ}\text{C}$

Godkendelse

CE iht. EN 60669-2-1

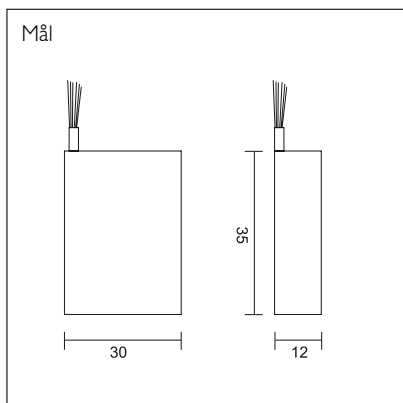
Standarder

DALI EN 62386-101
EN 62386-102



Bestillingsnr.:

Produkt Relæmodul RM-I DIN DALI
Type EAN nr. 36-980 5703102 207814



Tekniske data



Indgang

Strømforsyning via DALI-bussen
 Strømförbrug 6 mA

Performance

Kapslingsklasse IP 20
 Omgivelsestemperatur +5° C... +40° C

Godkendelse

CE iht. EN 60669-2-1

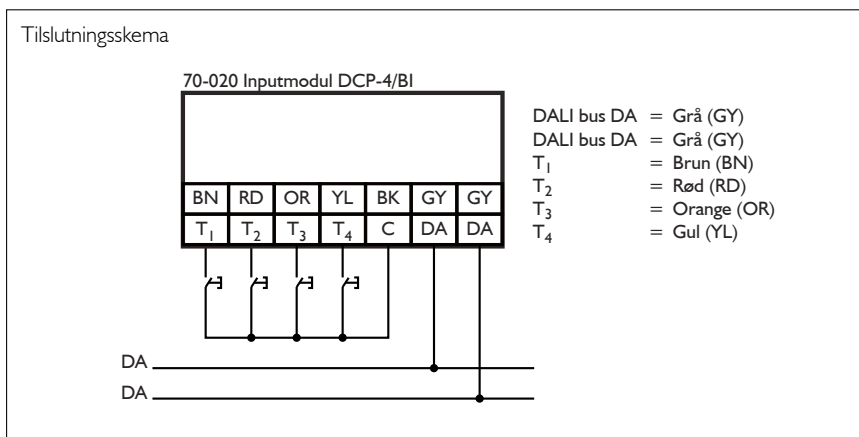
Inputmodul, 4 indgange
 – til indendørs lysstyring

- Små dimensioner - placeres i dåsen bag trykket
- Gruppe eller lys-scenarie styring vælges vha. omskifter
- Hvilken gruppe/scenarie vælges vha. omskifter
- Kan parallelkobles så flere grupper/scenarier/ betjeningssteder opnås

Inputmodul 70-020 er et kombineret gruppe- og scenarie modul, som giver mulighed for universel regulering af 4 belysningsgrupper, eller valg af 4 lys-scenarier.

En kombination af ovenstående er også muligt.

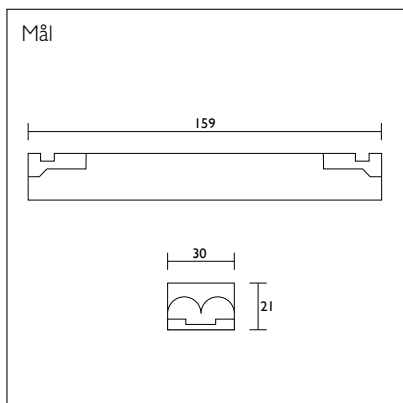
DCP-4/BI har små dimensioner, hvilket gør det muligt at placere den i dåsen bag trykket. Det gør det muligt at vælge netop det tryk som passer bedst til opgaven eller interiøret.



Bestillingsnr.:

Produkt
 Inputmodul

Type EAN nr.
 70-020 5703102 208118



Tekniske data



Indgang

Strømforsyning
Strømförbrug 1/2

via DALI-bussen
14/4 mA

Performance

Farve
Kapslingsklasse
Omgivelsestemperatur

Hvid
IP 20
+5° C... +40° C

Godkendelse

CE iht.

EN 60669-2-1

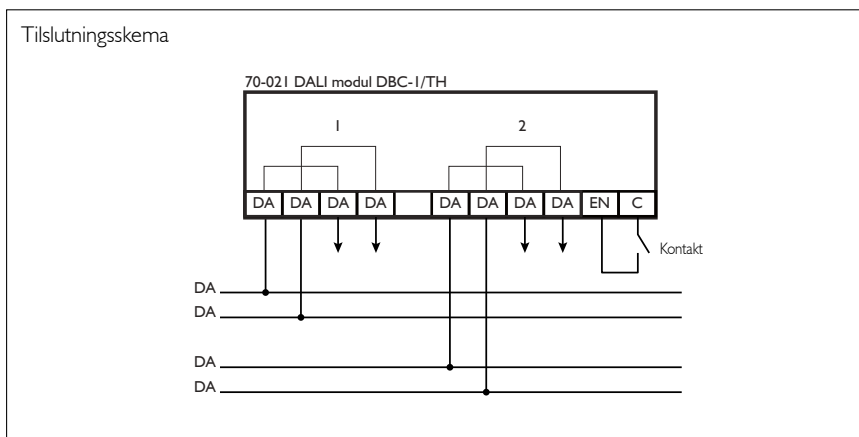
DALI link modul
– til indendørs lysstyring

- Enkel montering
- Forsynes direkte fra DALI-bussen
- Sammenkobling af separate DALI-busser
- Link retning kan indstilles via omskifter

DALI modulet 70-021 giver mulighed for at linke flere DALI-busser sammen. Dette betyder at man på en simpel måde kan lave foldedørsløsning, styring af naboområder eller bryde grænsen på de 64 DALI-enheder.

Modulet er i en udførsel som gør det nemt og enkelt at integrere i installationen, og kræver ikke 230 V forsyning.

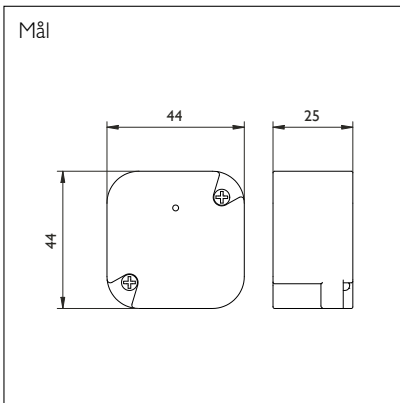
Ved at kombinere modulet med udvalgte tilstedeværelsessensorer får man mulighed for at etablere styring af naboområder, som f.eks. holde lyset tændt i gangarealer, så længe personer er til stede i tilstødende lokaler.



Bestillingsnr.:

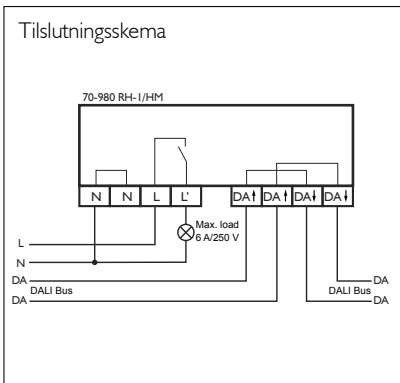
Produkt
DALI link modul

Type EAN nr.
70-021 5703102 208125



Relæmodul RM-1/HM
– til indendørs lysstyring

- Kan anvendes til DALI system-løsninger
- Kombinerer stand-alone DALI dagslysstyringer med ON/OFF styringer af sekundær belysninger fx tavlelys
- Lille og kompakt DALI relæmodul til indbygning
- LED status for relæ ON
- Integrerer On/Off-styringer sammen med DALI-styringer



Tekniske data



Indgang

Forsyningsspænding 230 V AC $\pm 10\%$, 50 Hz
 Effektforbrug 0,2 W
 DALI input 2,3 mA

Udgang

Relæ $\mu 6$ A, 250/400 V AC, NO
 Max. kompensationskapacitet 140 μ F
 Max. indkoblingsstrøm 165 A/20 m sek.
 800 A/200 μ sek.

Belastning

Gløde- og halogenlamper 1380 W $\cos \varphi = 1$
 Lysstofrør 720 VA $\cos \varphi \geq 0,5$
 Lysstofrør HF-ballast 720 VA $\cos \varphi \geq 0,9$
 Halogen elektroniske transformer 300 VA
 LED elektronisk driver 300 VA
 LED lamper 230 V AC 150 W
 Sparelamper, CLF 34 stk. (18 W)

Performance

Kapslingsklasse IP 20
 Farve (hus) Grå
 Omgivelsestemperatur $-5^{\circ}\text{C} \dots +40^{\circ}\text{C}$

Godkendelse

CE iht. EN 60669-2-1

Standarder

DALI EN 62386-101
 EN 62386-102
 EN 62386-208

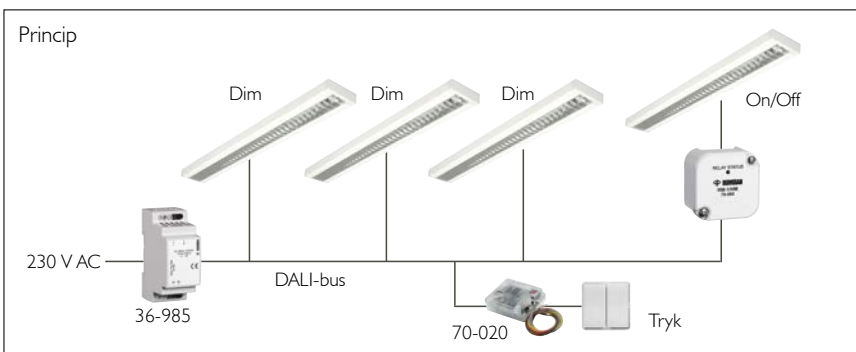
Ikke supporterede DALI kommandoer:

EN 62386-102: 129 og 275
 EN 62386-208: 224, 229, 246, 249 og 250

Relæmodul RM-1/HM kan tilsluttes til en DALI-bus og kan styres via DALI-kommandoer i henhold til EN 62386-102.

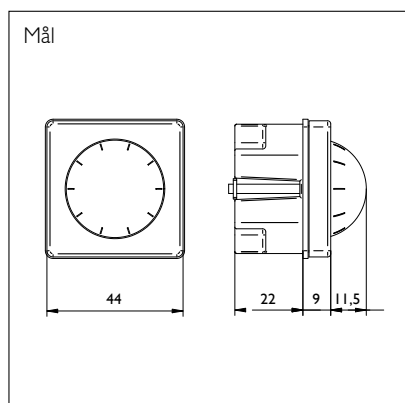
Kan også håndtere DALI-kommandoer i henhold til EN 62386-208.

Relæmodulet RM-1/HM skal tilsluttes en DALI-bus. Det kan være til en DALI-bus tilhørende en stand-alone DALI-master tilstedeværelsesensor for dagslysstyring fx Niko-Servodan type 41-750, 41-751, 41-760, 41-761, 41-780 eller 41-781. Det er også muligt at tilslutte relæmodulet til en DALI-bus tilhørende andre DALI-systemer.



Bestillingsnr.:

Produkt	Type	EAN nr.
Relæmodul RM-1/HM	70-980	5703102 208149



Tekniske data



Forsyningsspænding	via DALI bussen
Strømforbrug	6 mA
Mål	44 x 44 x 42,5 mm
Farve	Hvid
Kapslingsklasse	IP 20
Omgivelsestemperatur	+5° C... +40° C

Godkendelse

CE iht. EN 60669-2-1

Lysdæmper potentiometer, DALI, DK-version
– til indendørs lysstyring

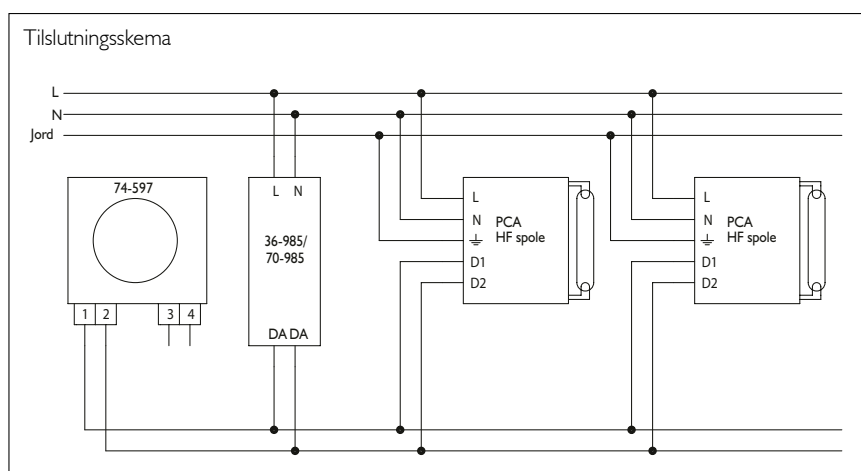
- Potentiometerstyring af DALI styrede HF-spoler, lysdæmpere og lignende enheder
- Kan parallelkobles således at flere betjeningssteder opnås
- Anvendes sammen med DALI Power supply 36-985/70-985
- Tilpasset dansk afbryder-system

Lysdæmper potentiometer DALI 74-597 betjenes via drejeknappen placeret på fronten.

Kort tryk på knappen tænder og slukker lyset. Lysstyrken ændres ved at dreje på knappen.

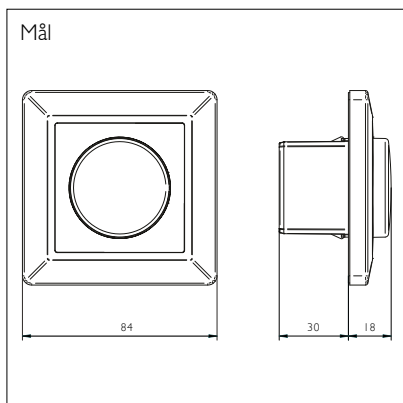
Lysdæmper potentiometer DALI kan anvendes til styring af HF-spoler, lysdæmpere, samt andre tilsvarende DALI-enheder. Har integreret afbryder, således der kan tændes og slukkes ved et let tryk på potentiometeret. Kan parallelkobles således flere betjeningssteder opnås.

Lysdæmper potentiometer DALI fylder kun 1-modul, hvilket gør den særdeles velegnet til opgradering af eksisterende installation.



Bestillingsnr.:

Produkt	Type	EAN nr.
Lysdæmper DALI	74-597	5703102 208286
DALI Power supply-PS-DIN	36-985	5703102 207821
DALI Power supply-PS-TH	70-985	5703102 208156



Lysdæmper DALI slave
– til indendørs lysstyring

- EURO-format
- Inkl. ramme - kompatibel med Schneider Electric ELKO RS
- Potentiometerstyring af DALI styrede HF-spoler, lysdæmpere og lignende enheder
- Kan parallellkobles således at flere betjeningssteder opnås
- Anvendes sammen med DALI Power supply 36-985/70-985 og DALI addressable sensorer
- Manuel indstilling af dæmpningshastighed

Lysdæmper DALI slave 74-514 betjenes via drejeknappen placeret på fronten.

Kort tryk på knappen tænder og slukker lyset. Lysstyrken ændres ved at dreje på knappen.

Lysdæmperen kan anvendes til styring af DALI-styrede HF-spoler, DALI-styrede lysdæmpere samt andre tilsvarende DALI Control Gear. Den kan parallellkobles således flere betjeningssteder opnås.

Via lysdæmperen er det muligt at ændre dæmpningshastigheden (Fade rate) på armaturerne – uden brug af PC.

Indstilling

DALI gruppe	DIP indstilling			
	1	2	3	4
Alle (broadcast)	0	0	0	0
1	1	0	0	0
2	0	1	0	0
3	1	1	0	0
4	0	0	1	0
5	1	0	1	0
6	0	1	1	0
7	1	1	1	0
8	0	0	0	1
9	1	0	0	1
10	0	1	0	1
11	1	1	0	1
12	0	0	1	1
13	1	0	1	1
14	0	1	1	1
15	1	1	1	1



Tekniske data



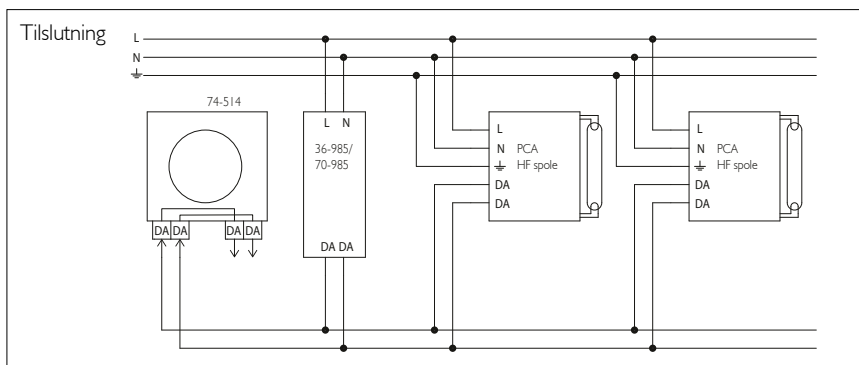
Indgang

Forsyningsspænding via DALI-bussen
 Strømforbrug 6 mA
 Mål 84x84x48 mm
 Kapslingsklasse IP 20
 Farve RAL 9010 (Hvid)
 Omgivelsestemperatur +5°C ... +50°C

Godkendelse

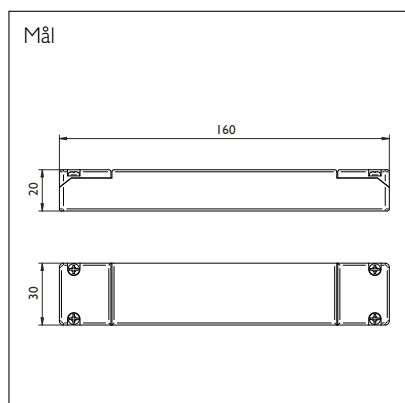
CE iht. EN 60669-2-1

Tilslutning



Bestillingsnr.:

Produkt	Type	EAN nr.
Lysdæmper DALI slave	74-514	5703102 209757
DALI power supply, DIN 36-985		5703102 207821
DALI power supply, TH 70-985		5703102 208156



Tekniske data



Indgang

Forsyningsspænding 230 V AC \pm 10 %, 50 Hz
 Effektforbrug < 1 W

Udgang

Spænding 12 V DC
 Belastning 250 mA
 Kommando broadcast

Performance

Rækkevidde ca. 50 m
 Kapslingsklasse IP 20
 Farve RAL 9010 (hvid)
 Omgivelsestemperatur +5°C...+40°C

DALI modul Rxe DALI TH, EnOcean

– til indendørs lysstyring

- Anvendes til trådløs styring af DALI-control gear
- Indbygget DALI-strømforsyning
- Benytter DALI-broadcast kommando
- Ingen DALI-programmering
- Simple indstilling af dagslysstyring
- Kan indbygges i armaturet

DALI modul Rxe DALI TH er et trådløst DALI baseret modul, som giver mulighed for at etablere DALI-lysstyring trådløst via EnOcean-protokollen.

Modullet kan ved hjælp af simpel programmering kobles sammen med de fleste af vores trådløse sendere bl.a. de trådløse tryk type 72-500, 72-501, 72-510 og 72-512.

Gennemtrængningstabel

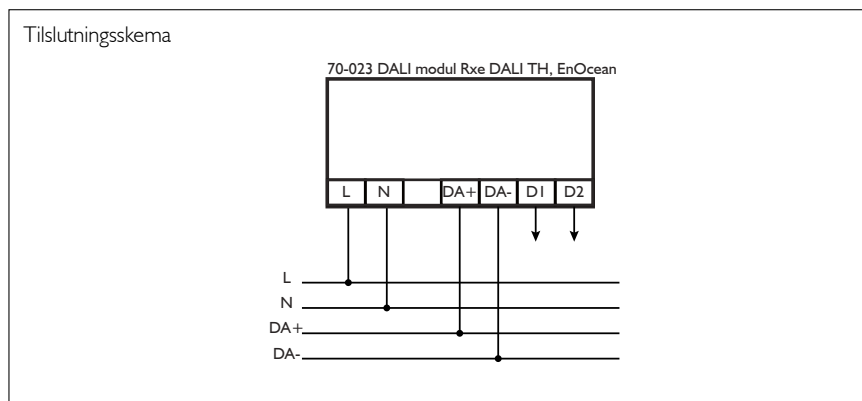
Materialer	Gennemtrængning
Træ, gips, glas u/overfladefolie	ca. 90 %
Mursten, MDF- og spånplader	ca. 70 %
Betonarmering	ca. 30 %
Metal, aluminiumspaneler mm.	ca. 10 %

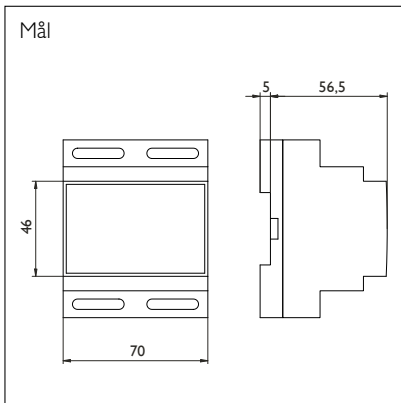
OBS!

DALI modul Rxe DALI TH indeholder en DALI-strømforsyning, der må derfor **IKKE** tilsluttes andre DALI-strømforsyninger til samme DALI-bus. Dette vil ødelægge både modulet samt de tilsluttede DALI-forkoblinger i armaturerne.

Bestillingsnr.:

Produkt	Type	EAN nr.
DALI modul Rxe DALI TH	70-023	5703102 207791





Tekniske data



Indgang

Forsyningsspænding 230 V AC \pm 10 %, 50 Hz
 Effektforbrug < 1 W

Udgang

Relæ, 4 stk. μ 10 A, 250/400 V AC, NO

Belastning

Gløde- og halogenlamper 2300 W $\cos \varphi = 1$
 Lysstofrør 1200 VA $\cos \varphi \geq 0,5$
 Lysstofrør HF-ballast 1200 VA $\cos \varphi \geq 0,9$
 Halogen elektroniske transformere 500 VA
 LED elektronisk driver 300 VA
 LED lamper 230 V AC 300 W
 Sparelamper, CLF 58 stk. (18 W)

Performance

Rækkevidde ca. 100 m
 Kapslingsklasse IP 20
 Farve (hus) Grå
 Omgivelsestemperatur +5°C...+40°C

Godkendelse

CE iht. EN 60669-2-1

Relæmodul Rx4 DIN, Master, EnOcean

– til indendørs lysstyring

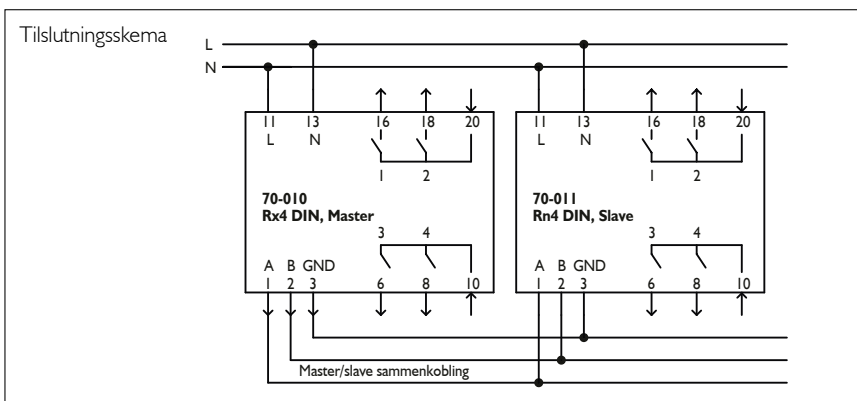
- DIN-skinne montering
- Inklusiv antenne
- Flere funktioner:
 - On/Off-styring
 - Impulsstyring
- Kan parallelkobles - master/slave
- Enkel programmering

Relæmodul Rx4 DIN er et trådløst relæmodul med 4 udgange som styres vha. EnOcean-protokollen. De 4 udgange kan programmeres individuelt til funktionerne On/Off-styring eller impulsstyring.

Relæmodul kan ved hjælp af simpel programmering kobles sammen med alle vores trådløse sendere bl.a. de trådløse tryk type 72-500, 72-501, 72-510 og 72-512.

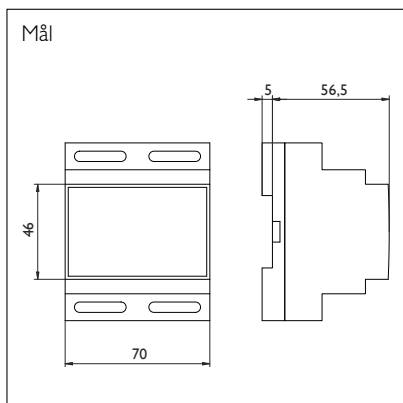
Gennemtrængningstabel

Materialer	Gennemtrængning
Træ, gips, glas u/overfladefolie	ca. 90 %
Mursten, MDF- og spånplader	ca. 70 %
Betonarmering	ca. 30 %
Metal, aluminiumspaneler mm.	ca. 10 %



Bestillingsnr.:

Produkt	Type	EAN nr.
Relæmodul Rx4 DIN Master	70-010	5703102 208071
Relæmodul Rn4 DIN Slave	70-011	5703102 208088



Tekniske data



Indgang

Forsyningsspænding 230 V AC $\pm 10\%$, 50 Hz
Effektforbrug $< 1\text{ W}$

Udgang

Relæ, 4 stk. $\mu 10\text{ A}$, 250/400 V AC, NO

Belastning

Gløde- og halogenlamper 2300 W $\cos \varphi = 1$
Lysstofrør 1200 VA $\cos \varphi \geq 0,5$
Lysstofrør HF-ballast 1200 VA $\cos \varphi \geq 0,9$
Halogen elektroniske transformere 500 VA
LED elektronisk driver 300 VA
LED lamper 230 V AC 300 W
Sparelamper, CLF 58 stk. (18 W)

Performance

Rækkevidde ca. 100 m
Kapslingsklasse IP 20
Farve (hus) Grå
Omgivelsestemperatur $+5^\circ\text{C} \dots +40^\circ\text{C}$

Godkendelse

CE iht. EN 60669-2-1

Relæmodul Rn4 DIN, Slave – til indendørs lysstyring

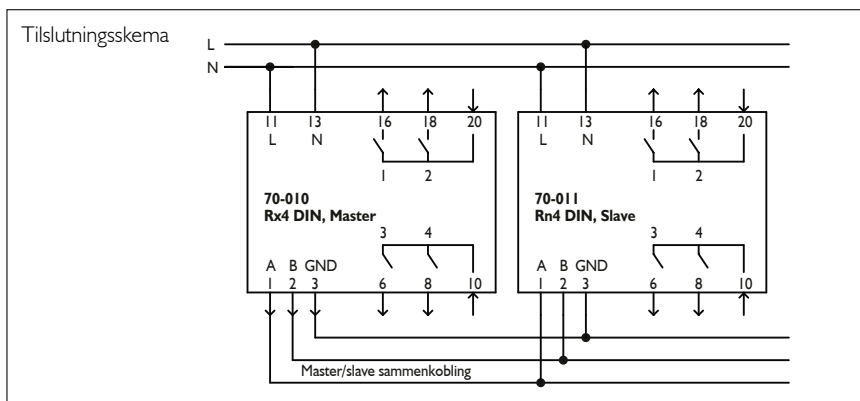
- DIN-skinne montering
- Flere funktioner:
 - On/Off-styring
 - Impulsstyring
- Kobles sammen med master modul 70-010
- Enkel programmering

Relæmodulet Rn4 DIN er et relæmodul med 4 udgange som styres vha. EnOcean-protokollen. EnOcean-modtager er indelholdt i masteren. De 4 udgange kan programmeres individuelt til funktionerne On/Off-styring eller impulsstyring.

Relæmodulet kan ved hjælp af simpel programmering kobles sammen med alle vores trådløse sendere bl.a. de trådløse tryk type 72-500, 72-501, 72-510 og 72-512.

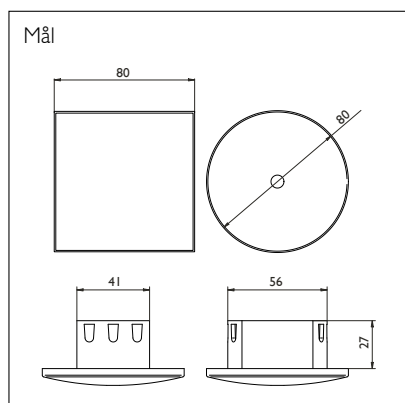
Gennemtrængningstabel

Materialer	Gennemtrængning
Træ, gips, glas u/overfladefolie	ca. 90 %
Mursten, MDF- og spånplader	ca. 70 %
Betonarmering	ca. 30 %
Metal, aluminiumspaneler mm.	ca. 10 %



Bestillingsnr.:

Produkt	Type	EAN nr.
Relæmodul Rn4 DIN Slave	70-011	5703102 208088
Relæmodul Rx4 DIN Master	70-010	5703102 208071

**Tekniske data****Indgang**

Forsyningsspænding 230 V AC $\pm 10\%$, 50 Hz
Effektforbrug < 1 W

Udgang

Relæ $\mu 6$ A, 250/400 V AC, NO

Belastning

Gløde- og halogenlamper	1500 W $\cos \varphi = 1$
Lysstofrør	750 VA $\cos \varphi \geq 0,5$
Lysstofrør HF-ballast	750 VA $\cos \varphi \geq 0,9$
Halogen elektroniske transformere	500 VA
LED elektronisk driver	300 VA
LED lamper 230 V AC	150 W
Sparelamper, CLF	34 stk. (18 W)

Performance

Rækkevidde ca. 50 m
Kapslingsklasse IP 20
Omgivelsestemperatur $+5^{\circ}\text{C} \dots +40^{\circ}\text{C}$

Godkendelse

CE iht. EN 60669-2-1

Lampeudtag RxR/BI, EnOcean

– til indendørs lysstyring

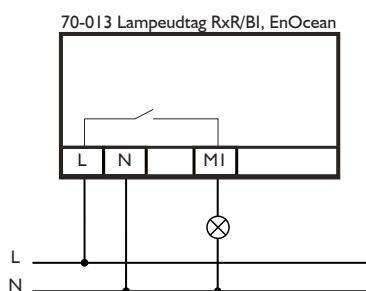
- Kan erstatte eksisterende lampeudtag
- Op til 50 tryk kan indlæres
- Enkel programmering
- Velegnet til:
 - Korrespondance/sluk alt/tænd alt
 - Lysscenarier
- Inklusiv firkantet og rund front

Lampeudtag med integreret relæ som passer i eksisterende PL-dåser. Kan anvendes til glødelamper, 230 V halogen, lavvoltage halogen via jernkerne- og elektroniske transformere samt lys- og kompaktør.

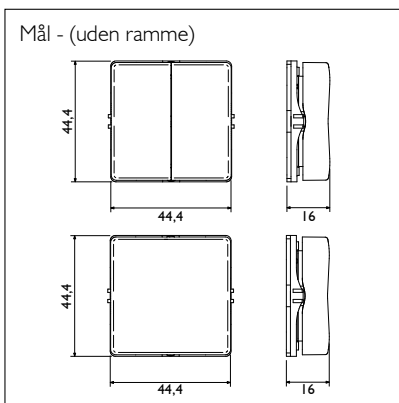
Lampeudtaget kan ved hjælp af simpel programmering kobles sammen med alle vores trådløse sendere bl.a. de trådløse tryk type 72-500, 72-501, 72-510 og 72-512.

Gennemtrængningstabel

Materialer	Gennemtrængning
Træ, gips, glas u/overfladefolie	ca. 90 %
Mursten, MDF- og spånplader	ca. 70 %
Betonarmering	ca. 30 %
Metal, aluminiumspaneler mm.	ca. 10 %

Tilslutningsskema**Bestillingsnr.:**

Produkt	Type	EAN nr.
Lampeudtag RxR/BI	70-013	5703102 208101



Rækkevidde

Der er tre væsentlige faktorer, som er afgørende for det trådløse system:

Placering af modtagere/sendere, bygningens struktur og omfanget af forhindringer på forbindelseslinjen.

Andre faktorer er støjkilder, som påvirker modtageren, samt "radioskygge" p.g.a reflekterede signaler fra ledende objekter i nærheden.

Da den forventede funktion i høj grad afhænger af systembetingelserne, skal rækkevidden testes, inden der angives en bestemt rækkevidde til en specifik anvendelse.

De følgende transmissionsrækkevidder skal kun betragtes som vejledende værdier:

- udendørs ca. 300 m
- i haller ca. 200 m
- i gange ca. 50 m
- gipsplader/træ (max. 7) ca. 30 m
- mur-/gasbeton (max. 3) ca. 20 m
- stålbetonvægge/-lofter (max. 1) ca. 10 m

Transmissionsrækkevidden indskrænkes af:

- isoleringsmateriale på metalfolie
- mellemlofter med paneler af metal eller kulfiber
- blyglas eller metalbelagt glas
- montering af vægsender på metalvægge
- element beton

Tekniske data

Driftsfrekvens	868,3 MHz
Sendeeffekt	10 mW
Kommunikation	EnOcean
Skiftecyklusser	min. 50.000
Omgivelsestemperatur	-25° C...+65° C i tørre rum
Relativ luftfugtighed	0 %...95 %
Farve	Ral 9003 (Hvid)



Trådløse tryk i DK-version
– til indendørs lysstyring

- Type 72-500 2-tryk uden symbol
- Type 72-501 2-tryk med symbol
- Type 72-510 4-tryk uden symbol
- Type 72-512 4-tryk med symbol
- Alle tryk leveres uden ramme
- Sender trådløst signal til modtagermoduler
- Skrues eller limes på væg
- Batteriløs - totalt vedligeholdelsesfri!

De trådløse tryk er batteriløse og vedligeholdelsesfrie vægsendere der trådløst kan styre elektriske apparater via trådløse modtagere.

Et trådløst tryk må ved indlæring ikke være mere end 5 m væk fra et modtagermodul, da modtageren så har en begrænset rækkevidde.

Det trådløse system er særlig velegnet ved fx renoveringer, senere installation af elektriske apparater eller i kontorer med flytbare vægge.

Montering

Skal altid monteres på en plan flade, så bundpladen ikke vrides ved montering. Ujævnheder kan medføre funktionsforstyrrelser samt fastklemning af vipperne.

Vægsenderne kan skrues fast eller limes fast med tape på glatte, jævne overflader som fx malede vægge, fliser, møbler, træ osv.

Til montering på glasvægge anvendes dobbeltklæbende tape. Folien skal dække bagsiden af vægsenderen fuldstændig og skal først anbringes på den samlede vægsender og derefter på glasset.

Gennemtrængningstabell

Materialer	Gennemtrængning
Træ, gips, glas u/overfladefolie	90-100 %
Mursten, MDF- og spånplader	65-95 %
Betonarmering	10-80 %
Metal, aluminiumspaneler mm.	0-10 %

Bestillingsnr.:

Produkt	Type	EAN nr.
2-tryk uden symbol	72-500	5703102 205759
2-tryk med symbol	72-501	5703102 205766
4-tryk uden symbol	72-510	5703102 205773
4-tryk med symbol	72-512	5703102 209351

Controls - systemsensorer

Lyssensorer, bevægelsessensorer og tilstedeværelsessensorer

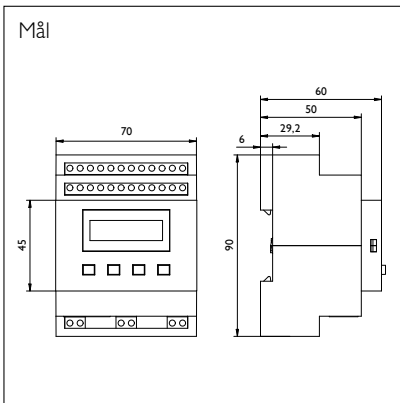


Luxstat Controls	On/Off	0-10 V dæmp	DALI dæmp	On/Off
	I-3 zoner	I-3 zoner	I-3 zoner	I kanal
	78-000	78-050	78-055	36-080
	Side 86-87	Side 88-89	Side 90-91	Side 92



Systemkomponenter	Power pack	Lyssensor	Bevægelsessensor	Tilstedevær. sensor
	78-983	43-197	41-262 (inkl. lyssensor)	41-340
		43-198	41-274	41-440
			41-279	41-549
				43-225 (Ultralyd+PIR)
	Side 93	Side 94-95	Side 96-98	Side 99-102





Control On/Off, 24 V DC, 3 zoner
– til indendørs lysstyring

- Opnå en optimal dagslysstyring hvor lyset styres i zoner - op til 60 % energibesparelse
- Starter op uden øvrige indstillinger
- Vælg mellem 5 forprogrammede applikationer
- Programmeres via display
- Udfører selv lysmåling
- Indgang for energibesparelse
- Vælg 1, 2 eller 3 zoner
- Aktuelt lysniveau vises i display

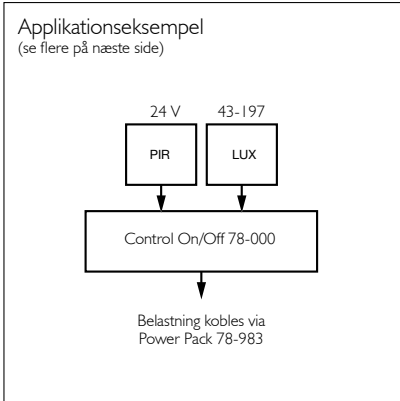
Controlleren 78-000 er beregnet til indendørs lysstyring i 3 zoner.

Den er forprogrammeret til flere standard applikationer.

En lyssensor, tryk, 4-tryk samt bevægelses- og tilstedeværelsessensorer kan tilsluttes controlleren. Controlleren registrerer selv, at en enhed er tilsluttet.

Som spændingsforsyning (SELV) for controlleren samt til styring af effekt, anvendes en Power Pack type 78-983.

Bus-wire 30 cm er vedlagt controlleren.



Tekniske data



Indgang

Forsyningsspænding 24 V DC \pm 10 % SELV
Via RJ 12-1
Strømforbrug 45 mA

Udgang

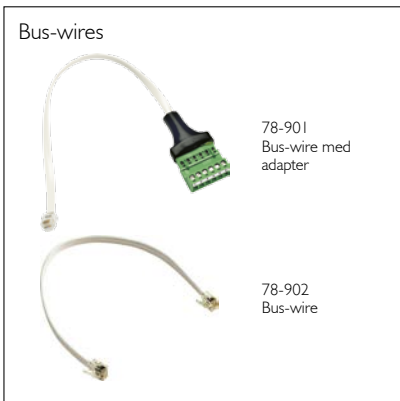
Belastning Kobles via Power Pack 78-983
Udgangssignal CHI-2-3 NPN 24 V, \geq 25 mA
Max 40 mA
Via RJ 12-1

Performance

Indkoblingsforsinkelse (Lux) 0-60 sek.
Udkoblingsforsinkelse (Lux) 0-60 min.
Udkoblingsforsinkelse (PIR) 1-60 min.
Hysterese 10-80 %
Kapslingsklasse IP 20
Omgivelsestemperatur 5° C...50° C

Godkendelse

CE iht. EN 60669-2-1



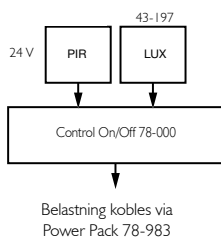
Applikationer

	Lyssensor 43-197	Bevægelses- sensor	Tryk ved dør	Tryk ved tavle	Kontakt- Ur	4-tryk 74-592	Energispare funktion
App.							
00.01			*		*	*	*
01.01						*	*
02.01					*	*	*
03.01					*	*	*
04.01						*	*

* Valgfri

Bestillingsnr.:

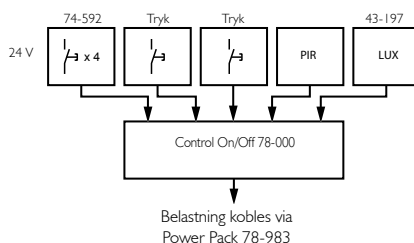
Produkt	Type	EAN nr.
Control On/off	78-000	5703102 201348
Bus-wire adaptor	78-901	5703102 201638
Power Pack	78-983	5703102 201379
Lyssensor	43-197	5703102 203311
4-tryk	74-592	5703102 201461
Bevægelsessensor	41-262	5703102 203229



Applikation 00.01
F.eks. Gangarealer / Hall (Fabriksindstilling)

- Dagslysstyring 3 zoner
- Tænd/sluk via bevægelsessensor

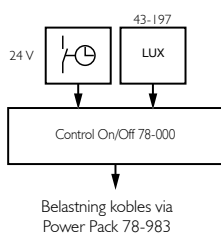
Funktionsbeskrivelse:
www.niko.dk



Applikation 03.01
F.eks. Undervisningslokaler

- 2 kanal dagslysstyring on/off, 1 kanal on/off
- Manuel tænd/sluk, automatisk sluk via bevægelsessensor.

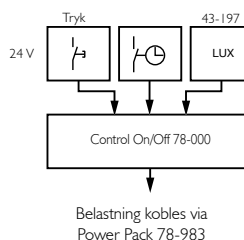
Funktionsbeskrivelse:
www.niko.dk



Applikation 01.01
F.eks. Udstillingslokaler

- Dagslysstyring 3 zoner
- Tænd/sluk ekstern (kontaktur)

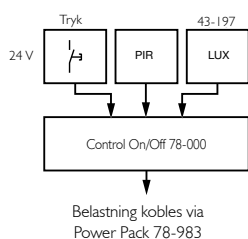
Funktionsbeskrivelse:
www.niko.dk



Applikation 04.01
F.eks. Produktionslokaler

- Dagslysstyring 3 zoner
- Manuel tænd/sluk
- Sluk via kontaktur

Funktionsbeskrivelse:
www.niko.dk

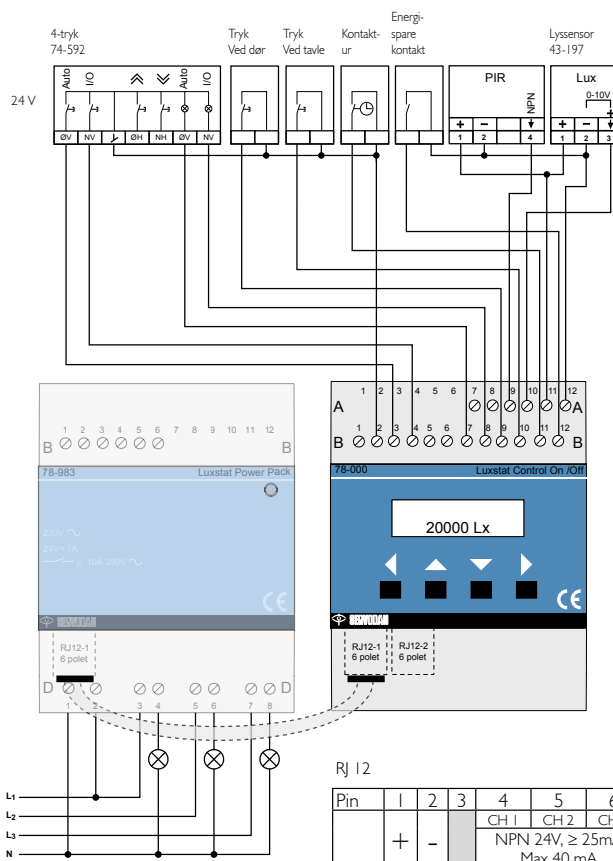


Applikation 02.01
F.eks. Lagerlokaler

- Dagslysstyring 3 zoner
- Manuel tænd/sluk
- Sluk via bevægelsessensor

Funktionsbeskrivelse:
www.niko.dk

Tilslutningskema



Funktionsbeskrivelse Applikation 00.01

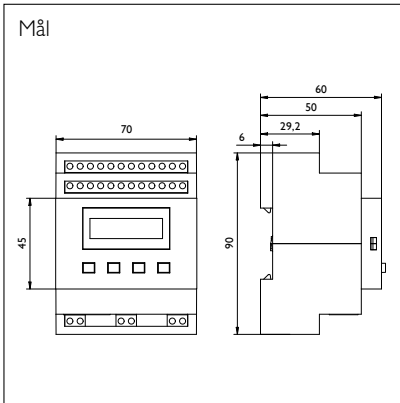
Når bevægelsessensor registrerer aktivitet tænder 3 kanal on/off dagslysstyring. Lyset vil nu så længe der er aktivitet blive dagslystyret i 3 kanaler iht. indstillede parametre.

I takt med stigende dagslysfald slukkes lyset i lokalet således, at indstillet ønsket minimum lysniveau opnås.

Lyset slukkes automatisk efter en forudbestemt periode, når bevægelsessensoren ikke registrerer bevægelse i dækningsområdet.

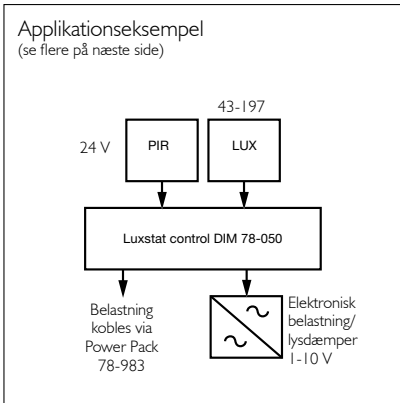
Mulighed for manuel tænd og sluk via tryk.

De 4 andre applikationers funktionsbeskrivelse kan ses på www.niko.dk



**Luxstat Control DIM
24 V DC, 3 zoner**
– til indendørs lysstyring

- Opnå en optimal dagslysstyring hvor lyset styres i zoner - op til 75 % energibesparelse
- Starter op uden øvrige indstillinger
- Vælg mellem 5 forprogrammerede applikationer
- Programmeres via display
- Udfører selv lysmåling
- Indgang for energibesparelse
- Vælg 1, 2 eller 3 zoner
- Aktuelt lysniveau vises i display



Tekniske data



Indgang

Forsyningsspænding 24 V DC ± 10 % SELV
Via RJ 12-1
Strømförbrug 85 mA

Udgang

Belastning Kobles via Power Pack 78-983
Udgangssignal CHI-2-3 NPN 24 V, ≥ 25 mA
Max 40 mA
Via RJ 12-1
Udgangssignal til HF CHI-2-3 1-10 V/50 mA
Udgangssignal 1-10 V minimum 1-4 V
Udgangssignal 1-10 V maksimum 6-10 V

Performance

Udkoblingsforsinkelse (Lux) 0-20 min/∞
Udkoblingsforsinkelse (PIR) 1-60 min.
Rampetid 5-60 sek.
Energibesparelse (Loadshed) 0-10 V
Kapslingsklasse IP 20
Omgivelsestemperatur 5° C...50° C

Godkendelse

CE iht. EN 60669-2-1

RJ12-2:
Må ikke benyttes! Til update af software.

Luxstat Control DIM 78-050 er beregnet til indendørs lysstyring i 3 zoner med dæmp.

Luxstat Control DIM er forprogrammeret til flere standard applikationer.

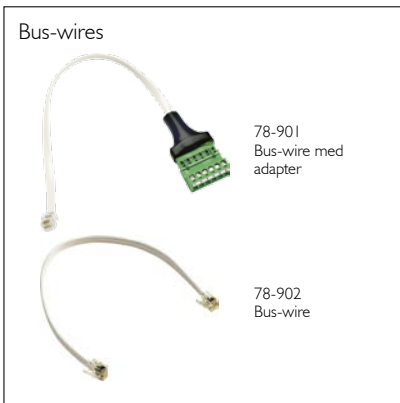
En lyssensor, tryk, 4-tryk samt bevægelses-sensorer kan tilsluttes controlleren. Controlleren registrerer selv at en enhed er tilsluttet.

Som spændingsforsyning (SELV) for Luxstat Control DIM samt til styring af effekt anvendes en Power Pack type 78-983.

Load shedding

Funktionen giver mulighed for at reducere lysniveauet i kritiske perioder (tvangsstyret reduktion af effektforbrug).

Bus-wire 78-902 leveres med.



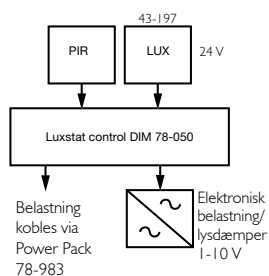
Applikationer

	Lyssensor 43-197	Bevægelses- sensor	Tryk ved dør	Tryk ved tavle	Kontakt- Ur	4-tryk 74-592	Energispare funktion
App.							
10.01							
11.01							
12.01							
13.01							
14.01							

* Valgfri

Bestillingsnr.:

Produkt	Type	EAN nr.
Control DIM	78-050	5703102 201355
Bus-wire adaptor	78-901	5703102 201638
Power Pack	78-983	5703102 201379
Lyssensor	43-197	5703102 203311
4-tryk	74-592	5703102 201461
Bevægelses-sensor	41-262	5703102 203229

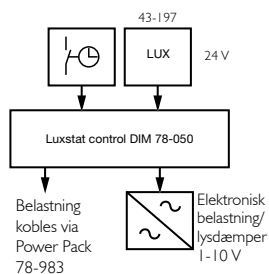


Applikation 10.01

F.eks. Gangarealer
(Fabriksindstilling)

- Dagslysstyring 3 zoner
- Tænd/sluk via bevægelsessensor

Funktionsbeskrivelse:
www.niko.dk

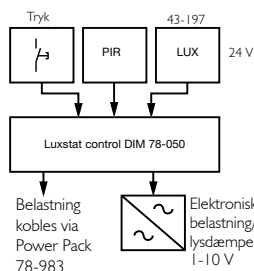


Applikation 11.01

F.eks. Udstillingslokaler

- Dagslysstyring 3 zoner
- Tænd/sluk via kontaktur

Funktionsbeskrivelse:
www.niko.dk



Applikation 12.01

F.eks. Kontor/konferencelokaler

- Dagslysstyring 3 zoner
- Manuel tænd/sluk
- Sluk via bevægelsessensor

Funktionsbeskrivelse:
www.niko.dk

Funktionsbeskrivelse Applikation 10.01

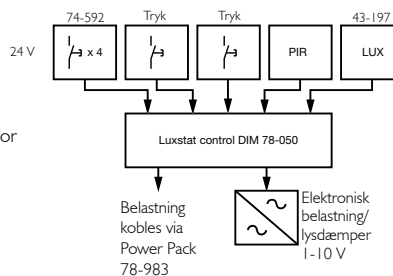
Når bevægelsessensor registrerer aktivitet og der er behov for lys, så tænder lyset. Lyset vil nu så længe der er aktivitet blive dagslysstyret i 3 zoner iht. indstillede parametre.

I takt med stigende dagslysfald dæmpes lyset i lokalet således, at indstillet ønsket minimum lysniveau opnås.

Lyset slukkes automatisk efter en forudbestemt periode, når bevægelsessensoren ikke registrerer bevægelse i dækningsområdet eller når tilstrækkeligt lysniveau i lokalet er nået.

Mulighed for manuel tænd, sluk og dæmp via tryk.

De 4 andre applikationers funktionsbeskrivelse kan ses på www.niko.dk

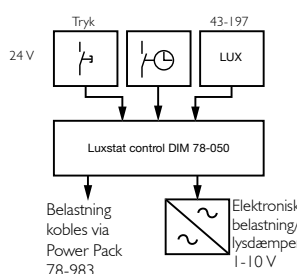


Applikation 13.01

F.eks. Undervisningslokaler

- Dagslysstyring 2 zoner
- Manuel tænd
- Manuel tænd/sluk tavlelys
- Sluk via bevægelsessensor

Funktionsbeskrivelse:
www.niko.dk



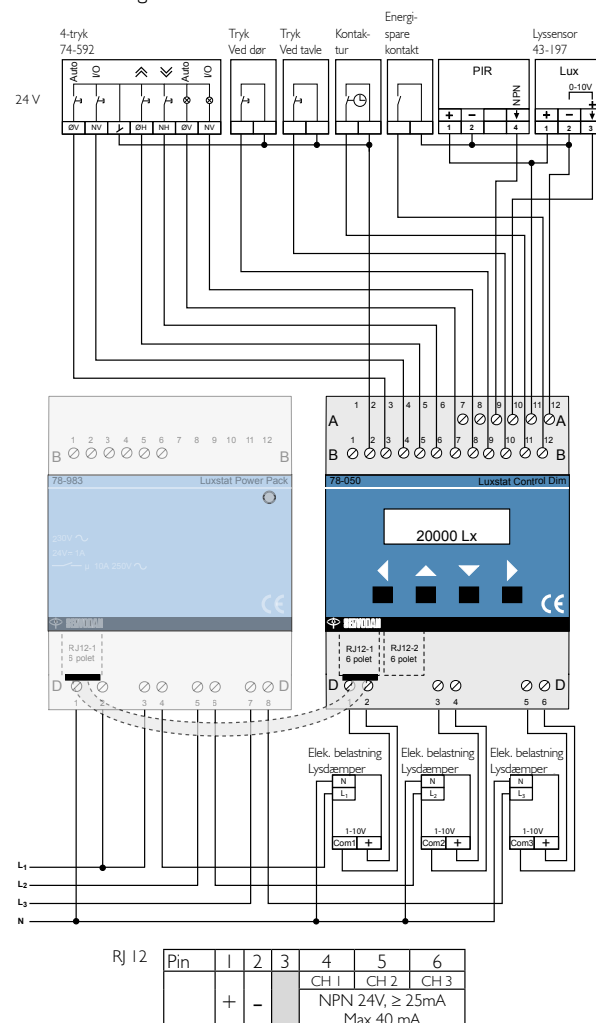
Applikation 14.01

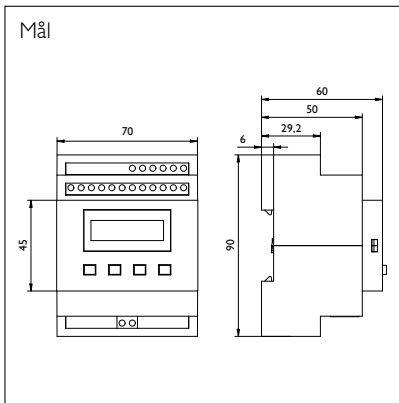
F.eks. Produktionslokaler

- Dagslysstyring 3 zoner
- Manuel tænd/sluk
- Sluk via kontaktur

Funktionsbeskrivelse:
www.niko.dk

Tilslutningskema





Luxstat Control DALI, 3-zoner, indbygget strømforsyning til DALI bus-kommunikation – til indendørs lysstyring

- Standby minimering via Luxstat Power Pack
- Med indbygget DALI strømforsyning
- Nem håndtering af DALI, ID-adresser – op til 64 individuelt adresserbare DALI-enheder
- Vælg mellem 5 fabriksapplikationer
- Enkel indstilling via display – uden brug af pc
- Indgang for energibesparelse
- Vælg mellem 1, 2 eller 3 zoner
- Aktuelt lysniveau vises i display

Luxstat Control DALI 78-055 er beregnet til indendørs dagslystyring i op til 3 zoner med individuel dæmp i de enkelte zoner.

Luxstat Control DALI indeholder 5 standard applikationer, der nemt vælges via display på front.

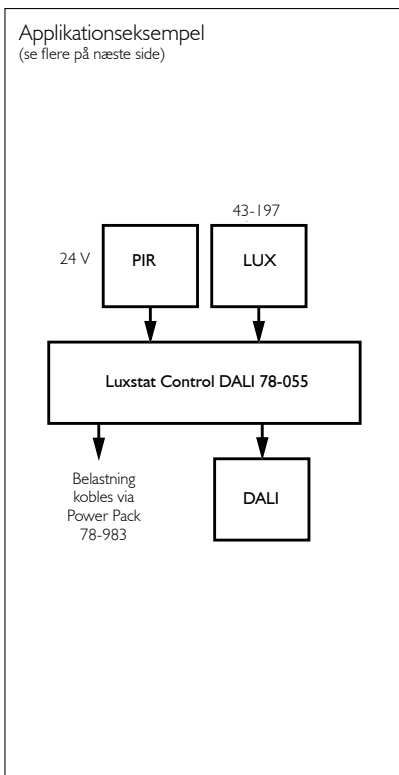
En lysensor, tryk, 4-tryk samt bevægelses-sensorer kan tilsluttes Controller direkte. DALI-bus tilsluttes ligeledes direkte til Controller.

Som spændingsforsyning (SELV) for Luxstat Control DALI, samt til styring af effekt anvendes en Power Pack type 78-983.

Load shedding

Funktionen giver mulighed for at reducere lysniveauet i kritiske perioder (tvangsstyret reduktion af effektførlug).

Bus-wire 78-902 leveres med.



Tekniske data



Indgang

RJ12 – 1:	
Pin 1 og 2	24 V DC +/- 10 % (SELV)
Pin1 Forsyning	+
Pin2 Forsyning	-
Pin3 I/O	Åben forbindelse
Pin4 Ch1	NPN 24 V / 25 mA
	Kortslutningssikker
Pin5 Ch2	NPN 24 V / 25 mA
	Kortslutningssikker
Pin6 Ch3	NPN 24 V / 25 mA
	Kortslutningssikker

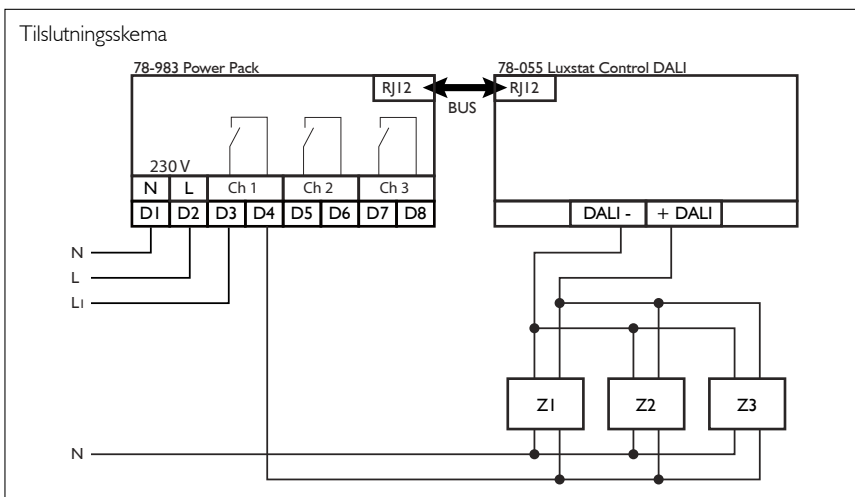
RJ12 – 2:
Til opdatering af software. Må ikke benyttes

DALI-ballast via 2-leder DALI-bus:	
DALI-	0 V DC + kommunikation
DALI+	+ 15 V DC +/- 20 % + kommunikation

Effektforbrug	
Strømførlug	85 mA
Omgivelsestemperatur	5°...50°C
Tæthedsgrad	IP20
Dimensioner	BxH 70 x 55 mm

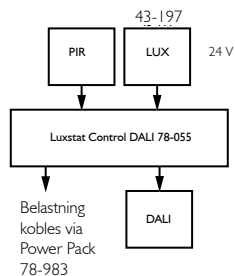
Godkendelse

CE iht. EN 60669-2-1



Bestillingsnr.:

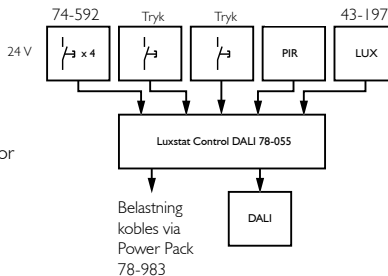
Produkt	Type	EAN nr.
Luxstat Control DALI	78-055	5703102 205186
Luxstat Power Pack	78-983	5703102 201379



Applikation 30.01

F.eks. Gangarealer (Fabriksindstilling)

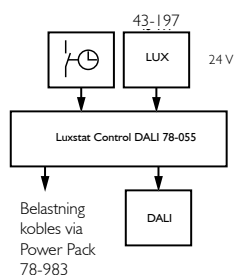
- Dagslystyring 3 zoner
- Tænd/sluk via bevægelsessensor



Applikation 33.01

F.eks. Undervisningslokaler

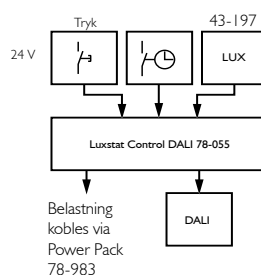
- Dagslystyring 2 zoner
- Manuel tænd
- Manuel tænd/sluk tavlelys
- Sluk via bevægelsessensor



Applikation 31.01

F.eks. Udstillingslokaler

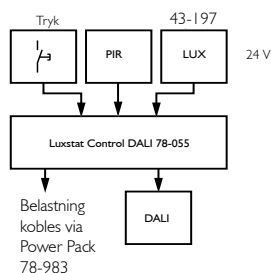
- Dagslystyring 3 zoner
- Tænd/sluk via kontaktur



Applikation 34.01

F.eks. Produktionslokaler

- Dagslystyring 3 zoner
- Manuel tænd/sluk
- Sluk via kontaktur



Applikation 32.01

F.eks. Kontor/Konferencelokaler

- Dagslystyring 3 zoner
- Manuel tænd/sluk
- Sluk via bevægelsessensor

Funktionsbeskrivelse

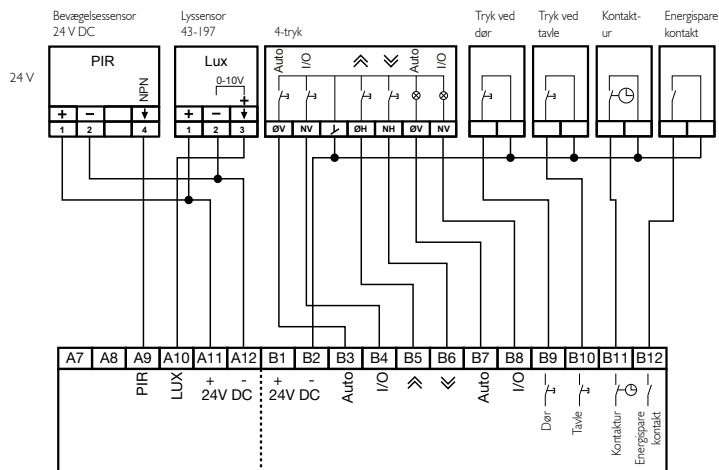
Applikation 30.01

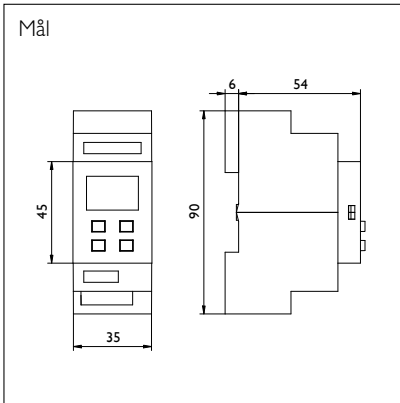
Når bevægelsessensor registrerer aktivitet og der er behov for lys, så tænder lyset. Lyset vil nu så længe der er aktivitet blive dagslystret i 3 zoner iht. indstillede parametre.

I takt med stigende dagslyndfald dæmpes lyset i lokalet, således at indstillet ønsket minimum lysniveau opnås.

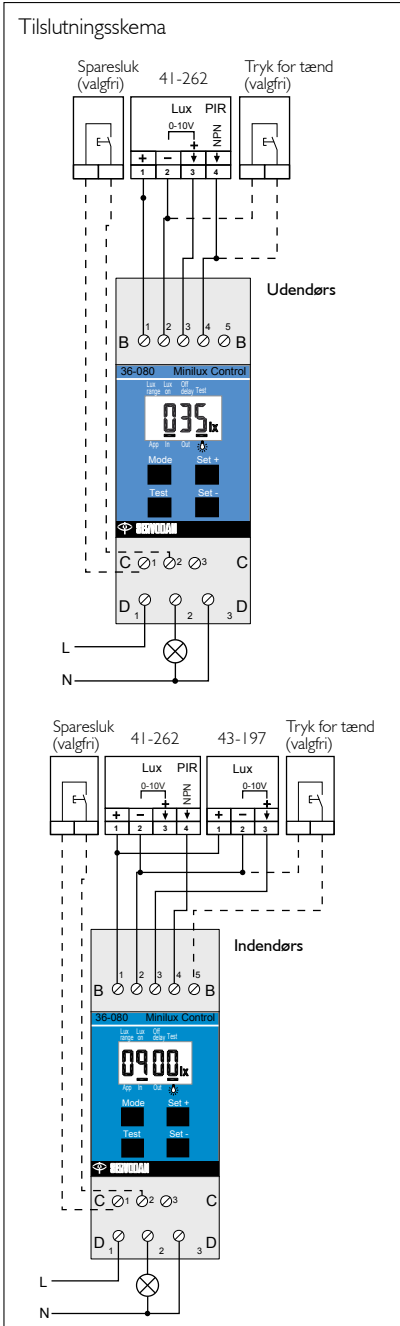
Lyset slukkes automatisk efter en forudbestemt periode, når bevægelsessensoren ikke registrerer bevægelse i dækningsområdet, eller når tilstrækkeligt lysniveau i lokalet er nået.

Mulighed for manuel tænd, sluk og dæmp via tryk.





36-080



Tekniske data



Indgang

Forsyningsspænding 230 V ± 10 % 50 Hz
 Belastning max. 40 mA
 Effektforbrug (ikke kortslutningssikker) 1,9 VA
 Signal fra lyssensor 0-10 V

Udgang

Relæ μ 10 A, 250/400 V AC, NO
 Kompensationskapacitet 140 μ F
 Max. indkoblingsstrøm 165 A/20 m sek.
 800 A/200 μ sek.

Belastning

Gløde- og halogenlamper 2300 W $\cos \varphi = 1$
 Lysstofrør 1200 VA $\cos \varphi \geq 0,5$
 Lysstofrør HF-ballast 1200 VA $\cos \varphi \geq 0,9$
 Halogen elektronisk transformer 500 VA
 LED elektronisk driver 500 VA
 LED lamper 230 V AC 350 W
 Sparelamper, CLF 58 stk. (18 W)

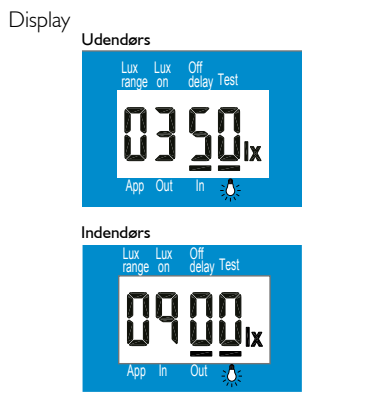
Performance

Luxområde 3...270 Lux (3...300)
 30...2.700 Lux (30...3.000)
 300...27.000 Lux (300...30.000)

Tolerance på luxområde ± 10 %
 Hysterese 10 %
 Tidsforsinkelse 0-60 min
 Kapslingsklasse IP 20
 Isolationsklasse Klasse II
 Omgivelsestemperatur +5° C ... +50° C

Godkendelse

CE iht. EN 60669-2-1



Minilux Control, indstilling via LCD display – til inden- og udendørs lysstyring

- Udendørs:
 1. prioritet: Bevægelsessensor
 2. prioritet: Dagslys
- Indendørs:
 1. prioritet: Dagslys
 2. prioritet: Bevægelsessensor
- 230 V AC
- LCD display
- 3 luxområder
- Testfunktion
- Automatisk tænd og sluk
- Mulighed for manuelle funktioner

Udendørs funktion

Tænding af belysningen vil kun ske ved aktivering af bevægelsessensoren og kun såfremt lyssensoren måler utilstrækkeligt dagslys. Belysningen slukkes efter at kontrol- lerens udkoblingsforsinkelse er udløbet.

Komponenter til **udendørs** funktion:
 36-080 + 41-262 + 41-902

Indendørs funktion

Tænding af belysningen vil kun ske ved aktivering af bevægelsessensoren, og kun såfremt lyssensoren måler utilstrækkeligt dagslys. Ved tilstrækkeligt dagslys vil sensoren, efter 1 min., slukke belysningen, selvom kontrollereens udkoblingsforsinkelse ikke er udløbet.

Komponenter til **indendørs** funktion:
 36-080 + 41-262 + 43-197

Minilux Control tænder lyset umiddelbart efter et strømsvigt i 1 minut samt under opstart.

Man kan skifte funktion fra automatisk tænd til manual tænd ved at lægge en lus mellem klemme C2 og C3 og tilslutte et tryk.

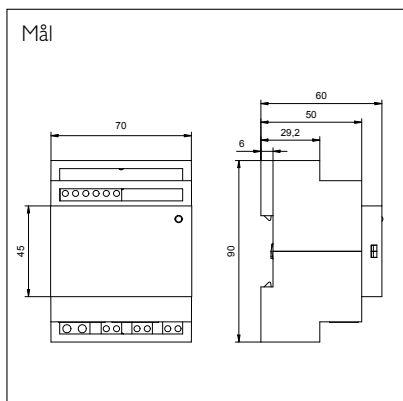
Der er mulighed for manuel sluk/spare sluk via tryk.

I test mode tændes belysningen i 5 sekunder hver gang bevægelsessensoren aktiveres.

Med produktet følger et indstillingsskema, som kan bruges til korrekt indstilling samt dokumentation.

Bestillingsnr.:

Produkt	Type	EAN nr.
Minilux Control	36-080	5703102 203298
Bevægelsessensor	41-262	5703102 203229
Lyssensor	43-197	5703102 203311
Stærktæt hætte	41-902	5703102 203458



Luxstat Power Pack, strømforsyning til controls – til indendørs lysstyring

- Forsyning: 230 V AC
- Sekundær: 24 V DC $\pm 10\%$, max. 1A
- Indbygget sikring mod overbelastning
- Til DIN-skinne montage

Power Pack 78-983 bruges hovedsageligt som strømforsyning og relæmodul til Luxstat Control 78-0X0.

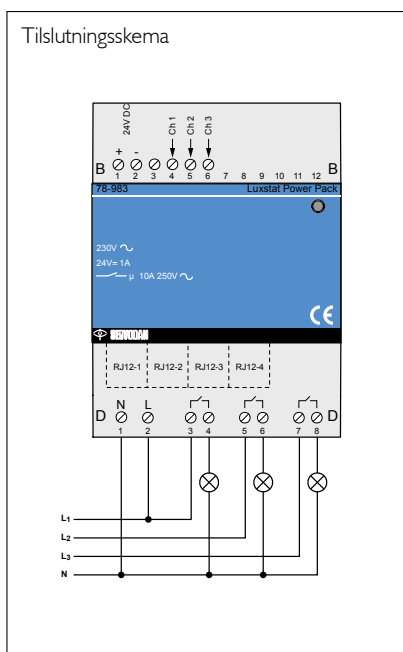
Tilsluttes Luxstat Controls med RJ12 adapter (medfølger Luxstat Control).

Ved overbelastning træder den indbyggede sikring i funktion. Sikringen resettes ved power down.

Strømforsyningen kan maksimalt belastes med 1 A.

En lysdiode på enhedens front indikerer når strømforsyningen er tilsluttet 230 V.

NPN bevægelsessensorer kan tilsluttes direkte til Power Pack.



Tekniske data



Indgang

Forsyningsspænding 230 V 50 - 60 Hz
 Effektforbrug 1,2 W
 Indgang CHI -2-3 NPN 24 V, ≥ 25 mA
 Low level ≤ 2 V

Udgang

Relækontakt NO, $\mu 10$ A, 250 V AC
 Max belastning CHI -2-3:
 Glødelamper 2.300 W
 Lysrør ukompenseret 1.200 VA
 Kompensationskapacitet 140 μ F
 Max. indkoblingsstrøm 80 A / 20 ms
 Udgangsspænding (SELV) 24 V DC $\pm 10\%$
 max. 1A

Performance

Kapslingsklasse IP 20
 Omgivelsestemperatur -10° C... $+50^{\circ}$ C

Godkendelse

CE iht. EN 60669-2-1

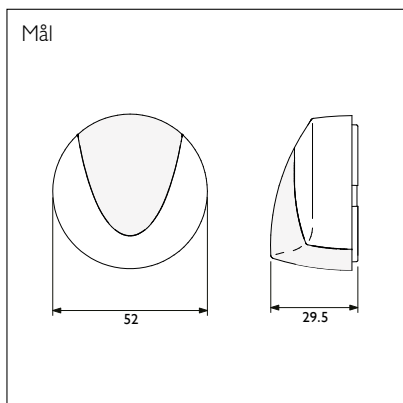
Tilslutning

	Indgang	Udgang
Forsyningsspænding 230 V AC	D1, D2	
Udgangsspænding 24 V DC		B1, B2
CH1	B4, B1, B2	D3, D4
CH2	B5, B1, B2	D5, D6
CH3	B6, B1, B2	D7, D8

RJ12 - 1	RJ12 - 2 / RJ12 - 3 / RJ12 - 4 tilslutninger:
Kun for tilslutning af Luxstat Control 78-0X0	Pin1 + 24V DC $\pm 10\%$ (SELV)
Pin1 + 24 V DC $\pm 10\%$ (SELV)	Pin2 - 24V DC $\pm 10\%$ (SELV) (Stel)
Pin2 - 24 V DC $\pm 10\%$ (SELV) (Stel)	Pin3 I/O Anvendes ikke.
Pin3 I/O Anvendes ikke.	Pin4 Ch1 (RJ12-2) NPN 24V, ≥ 25 mA (styreindgang)
Pin4 Ch1 NPN 24 V, ≥ 25 mA	Pin4 Ch2 (RJ12-3) NPN 24V, ≥ 25 mA (styreindgang)
Pin5 Ch2 NPN 24 V, ≥ 25 mA	Pin4 Ch3 (RJ12-4) NPN 24V, ≥ 25 mA (styreindgang)
Pin6 Ch3 NPN 24 V, ≥ 25 mA	Pin5 Anvendes ikke.
	Pin6 Anvendes ikke.

Bestillingsnr.:

Produkt	Type	EAN nr.
Power Pack	78-983	5703102 201379
Bus-wire adapter	78-901	5703102 201638



Lyssensor, 0-10 V
– til indendørs lysstyring

- For tilslutning til:
Control 36-080
Luxstat Control 78-0XX
- Tilslutningsklemmer
- Tæthedsgrad IP 20
- 4 Luxområder:
3...300 lux
30...3.000 lux
300...30.000 lux
600...60.000 lux

Lyssensor 43-197 er en sensor, som dækker over flere luxområder, beregnet for styring af indendørs belysning.

Lyssensor 43-197 er forsynet med tilslutningsklemmer, hvorved ekstra samledåse undgås.

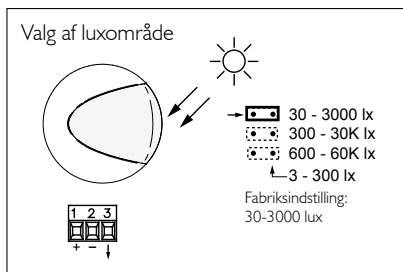
Kræver placeringen en højere tæthedsgrad end IP 20, benyttes type 43-198 som har en IP 54 tæthedsgrad.

Placering

Fig. 1: Ved dagslysfald fra siden skal lyssensoren placeres således, at den »ser« det indfaldne lys.

Fig. 2: Er der gardiner eller markiser bag vinduet, skal lyssensoren placeres bagved disse.

Fig. 3: Lyssensoren placeres således, at den »ser« direkte op i himlen. For at undgå direkte sollys, placeres lyssensoren som vist.



Tekniske data



Indgang

Tilslutningsspænding 24 V DC ± 10 %

Udgang

Udgangsspænding 0-10 V

Performance

Luxområder 3...300 lux, 30...3K lux

300...30K lux, 600...60K lux

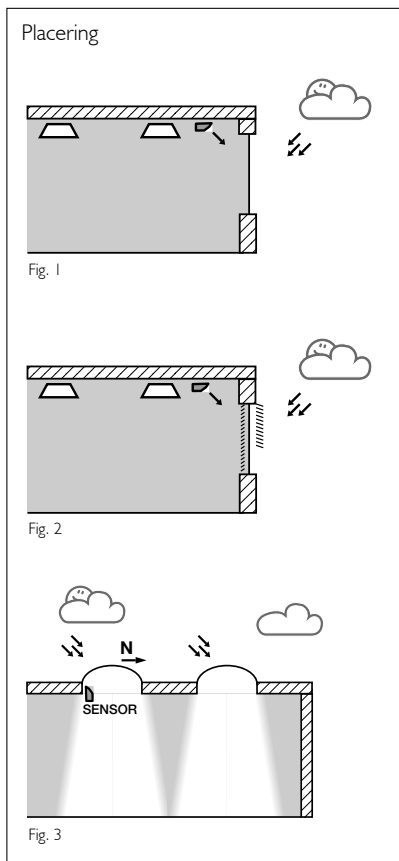
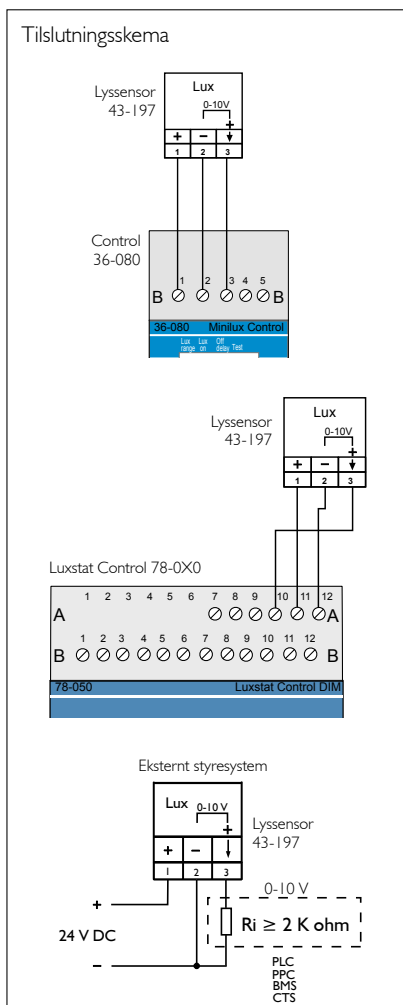
Kapslingsklasse IP 20

Tilslutning Tilslutningsklemmer

Max. afstand til Control 100 m

Kabel: Klasse II Controller 0,6 mm

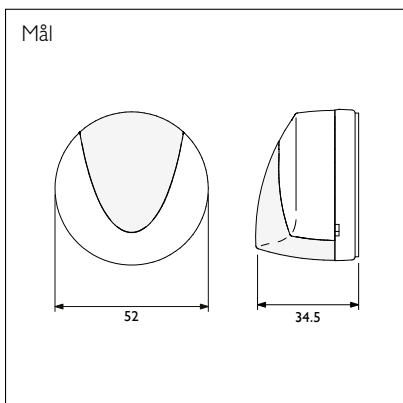
Omgivelsestemperatur -40° C... +50° C



Bestillingsnr.:

Produkt
Lyssensor

Type EAN nr.
43-197 5703102 203311



Minilux lyssensorer, 0-10 V – til udendørs lysstyring

- For tilslutning til Minilux Control 36-080
- Tilslutningsklemmer
- IP 54 Tæthedegrad

Minilux lyssensor 43-198 er beregnet for styring af udendørs belysning.

Lyssensoren er forsynet med tilslutningsklemmer, hvorved ekstra samleåse undgås.

Lyssensoren har en IP 54 tæthedegrad.

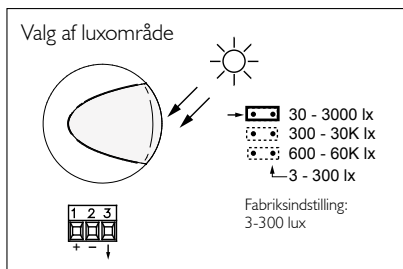
OBS!

Skal lyssensoren tilsluttes en Klasse I controller, skal installationen oplægges som stærkstrømsinstallation!

Placering af lyssensor:

Ved placering på væg skal der tages højde for skyggevirkninger på sensor (se fig. 1).

Sensoren placeres i nordlig retning, da nord er lysneutral i forhold til solens daglige cyklus - øst-syd-vest.



Tekniske data



Indgang

Tilslutningsspænding 24 V DC \pm 10 %

Udgang

Udgangsspænding 0-10 V

Performance

Luxområder 3...300 lux, 30...3K lux

300...30K lux, 600...60K lux

Kapslingsklasse IP 54

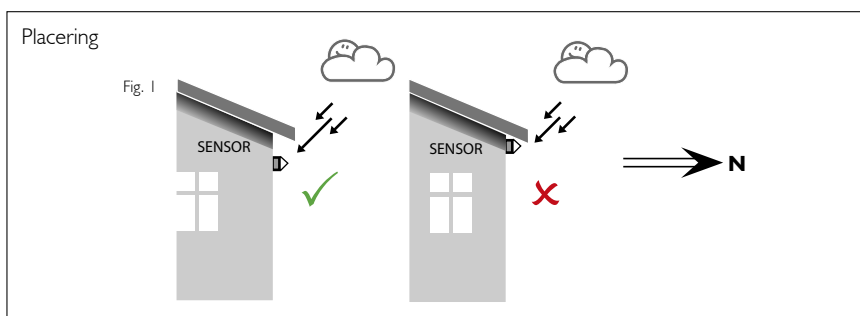
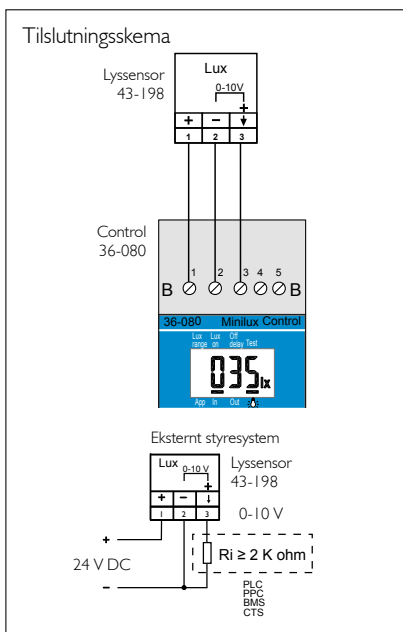
Tilslutning Tilslutningsklemmer

Max. afstand til Control Max. 100 m

Kabel: Klasse I Controller 3 x 1,5 mm²

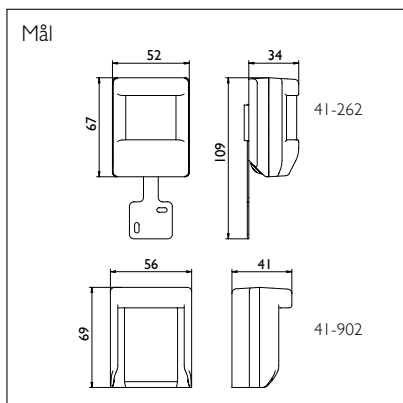
Kabel: Klasse II Controller 0,6 mm

Omgivelsestemperatur -40° C... +50° C



Bestillingsnr.:

Produkt Type EAN nr.
Minilux lyssensor IP 54 43-198 5703102 203595



Minilux bevægelsessensor med indbygget lysensor – til inden- og udendørs lysstyring

- 24 V DC
- Indstilling for følsomhed
- Op til 8 sensorer på en control
- Indbygget gå-test funktion
- 90° detekteringsområde
- Rækkevidde op til 15 meter

Minilux bevægelsessensor 41-262 er en passiv infrarød sensor, som reagerer på temperaturændringer og bevægelse fra personer (biler).

Minilux bevægelsessensor 41-262 anvendes i forbindelse med en Minilux Control 36-080 til inden-/udendørs lysstyring. Sensoren leveres med beslag for lofts og vægmontering.

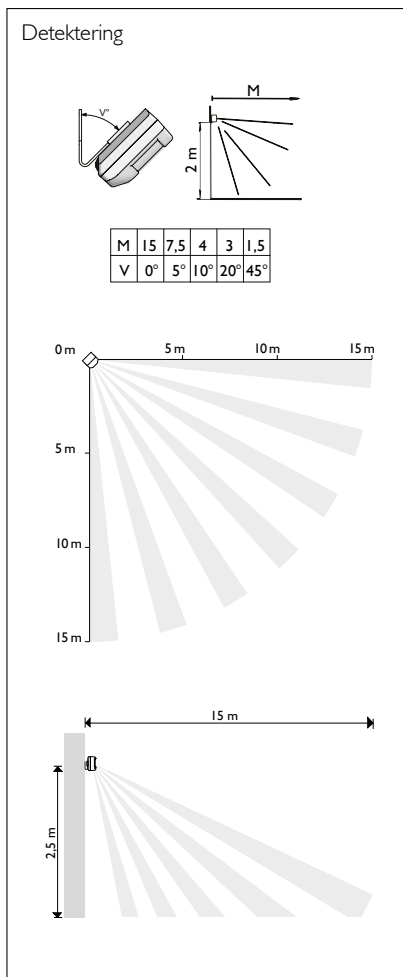
Efter spændingstilslutning er sensoren funktionsklar efter 1-2 min. (opvarmningstid).

Den indbyggede lysensor i 41-262 »blokerer« for tænding af lys i dagtimerne, dvs. hvis dagslyset er tilstrækkeligt. Indstilling af luxniveau foretages på Minilux Controlen.

Ønsker man at tilslutte flere bevægelsessensorer på samme system, anvendes type 41-262 uden brug af lysensor.

OBS! Sensoren MÅ IKKE monteres på hovedet. Husk også dette ved montering af linsefront!

Ved udendørs montering skal afdækning 41-902 anvendes.



Tekniske data



Indgang

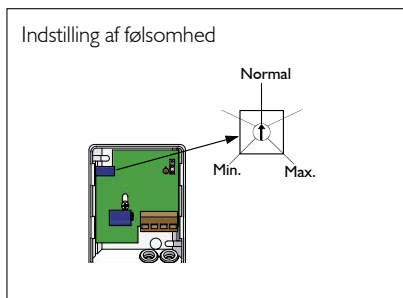
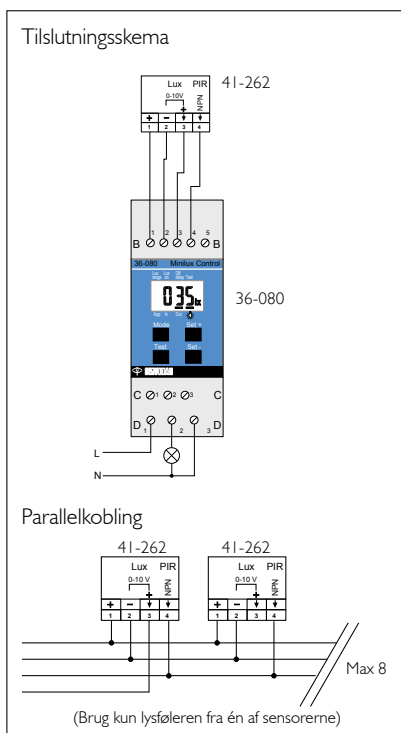
Forsyningsspænding 24 V DC \pm 10 %
Strømforsøg 5 mA

Udgang

Strømbelastning 50 mA (24 V DC)
Udgangssignal On/Off, NPN
Udgangsspænding Lux 0-10 V

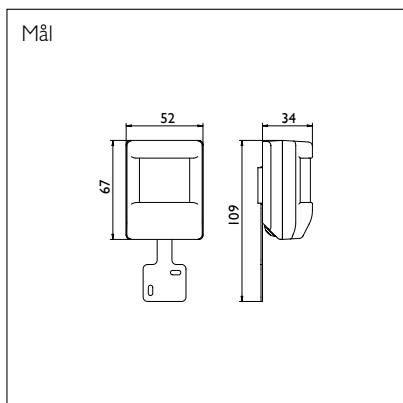
Performance

Detekteringsområde 90°
Rækkevidde 0,5...15 m
Luxområde 3...300 lux
Kapslingsklasse IP 20
Kapslingsklasse med hætte 41-902 IP 54
Kabelindføring 2 x \varnothing 5 mm
Ledningslængde Max 200 m
Omgivelsestemperatur -20° C... +50° C



Bestillingsnr.:

Produkt	Type	EAN nr.
Bevægelsessensor	41-262	5703102 203229
Stærktæt hætte	41-902	5703102 203458



Bevægelsessensor, højlager – til indendørs lysstyring

- 24 V DC
- Monteringshøjde op til 8 meter
- Indstilling for følsomhed
- Op til 8 sensorer på en control
- Indbygget gå-test funktion
- 90° detekteringsområde
- Rækkevidde op til 9 meter

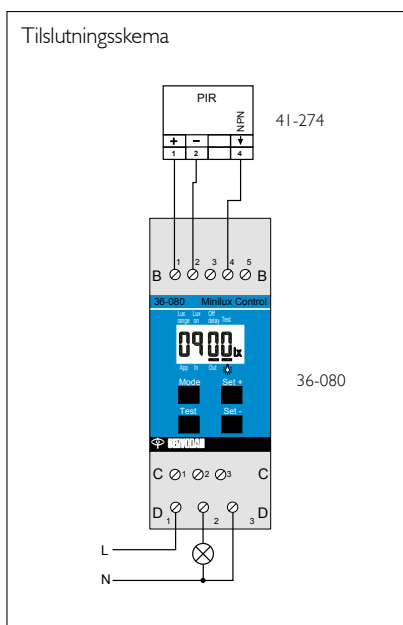
Bevægelsessensor 41-274 er en passiv infrarød sensor, som reagerer på temperaturændringer og bevægelse fra personer.

Bevægelsessensor 41-274 anvendes i forbindelse med indendørs lysstyring - især i lagerhaller og højlagre.

Kan tilsluttes Control 36-080, Luxstat Control 78-0X0 samt IBI systemer fx. Comlux.

Sensoren leveres med beslag for lofts og vægmontering.

Efter spændingstilslutning er sensoren funktionsklar efter 1-2 min. (opvarmningstid).



Tekniske data



Indgang

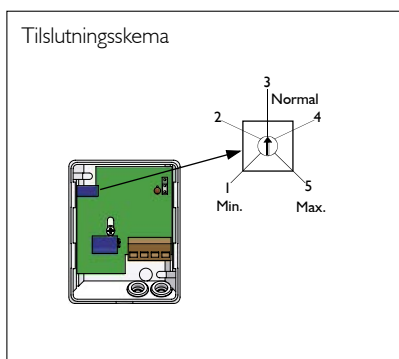
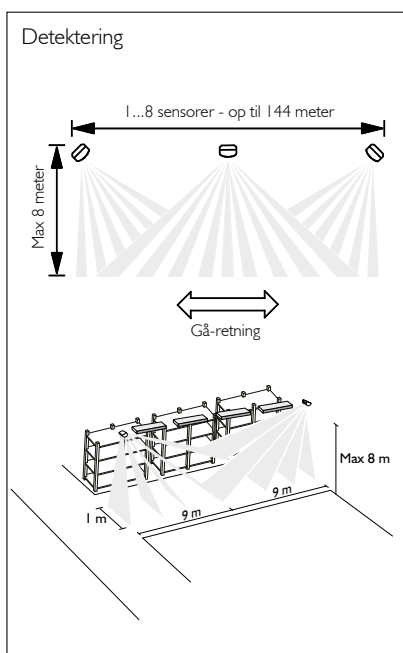
Forsyningsspænding 24 V DC \pm 10 %
Strømforsøg 5 mA

Udgang

Strømbelastning 50 mA (24 V DC)
Udgangssignal On/Off, NPN

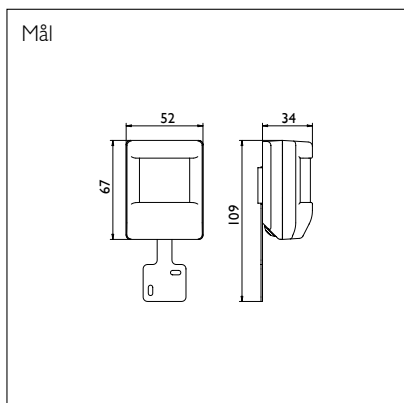
Performance

Detekteringsområde 90°
Rækkevidde Op til 9 m
Kapslingsklasse IP 20
Kabelindføring 2 x \varnothing 5 mm
Ledningslængde Max 200 m
Omgivelsestemperatur -20° C... +50° C



Bestillingsnr.:

Produkt Type EAN nr.
Bevægelsessensor 41-274 5703102 203571



Bevægelsessensor, HVAC- og CTS-systemer
– til indendørs lysstyring

- 24 V AC/DC
- Indstilling for følsomhed
- Potentialefri relækontakt for direkte tilslutning til HVAC-system
- Indbygget gå-test funktion
- 90° detekteringsområde
- Rækkevidde op til 15 meter

Bevægelsessensor HVAC 41-279 er en passiv infrarød sensor, som reagerer på temperaturændringer og bevægelse fra personer.

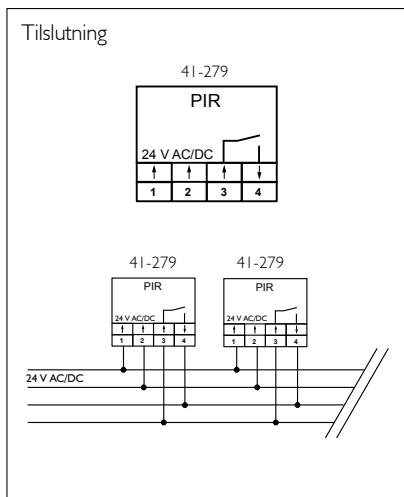
Bevægelsessensor HVAC 41-279 anvendes til styring af ventilation i gangarealer, udstillings-, kontor- og konferencelokaler osv.

Tilsluttes direkte til f.eks. HVAC-system for styring af ventilation. Kan også tilsluttes IBI-system.

Sensoren leveres med beslag for lofts- og vægmontering.

Efter spændingstilslutning er sensoren funktionsklar efter 1-2 min. (opvarmningstid).

Ved udendørs montering skal afdækning 41-902 anvendes.



Tekniske data



Indgang

Forsyningsspænding 24 V AC/DC ± 10 %
Strømforbrug 5 mA (24 V DC)
8 mA (24 V AC)

Udgang

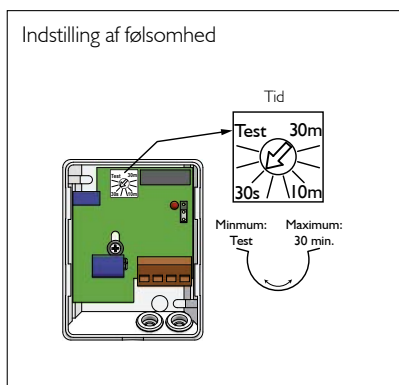
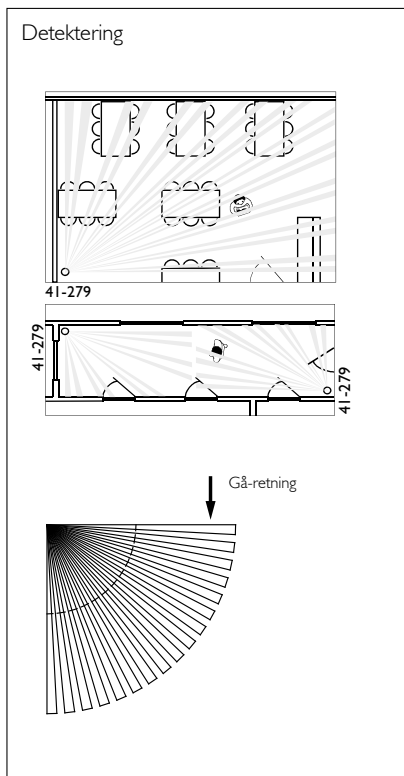
Kontakt (reed relæ) Max. 48 V/0,2A (NO)
Udgangssignal Potentialefri

Performance

Tidsforsinkelse (2 sek.) 30 sek.-30 min.
Detekteringsområde 90°
Rækkevidde 0,5...15 m
Kapslingsklasse IP 20
Med hætte 41-902 IP 54
Kabelindføring 2 x ø 5 mm
Omgivelsestemperatur -20° C...+50° C

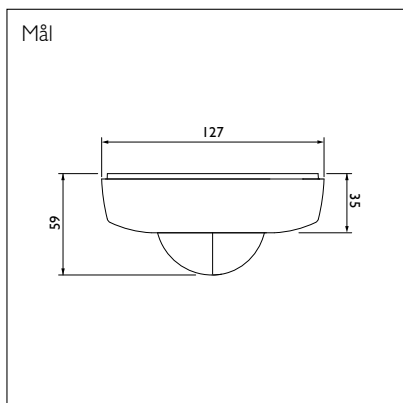
Godkendelse

CE iht. EN 60669-2-1



Bestillingsnr.:

Produkt	Type	EAN nr.
Bevægelsessensor	41-279	5703102 204318
Stærktæt hætte	41-902	5703102 203458



Tilstedeværelsessensor 360°, IBI/BMS

– til indendørs lysstyring

- 24 V DC
- Potentialfri relæudgang for bevægelse
- Udkoblingsforsinkelse 1-30 min.
- Luxudgang 0-10 V
- Luxområde 30-3000 lux
- 360° detekteringsvinkel
- 140 m² dækningsområde
- 9 m² dækningsområde for "småbevægelse"

Tilstedeværelsessensor 360° IBI/BMS er specielt velegnet til brug i intelligente installationer som EIB, LON og CTS-systemer.

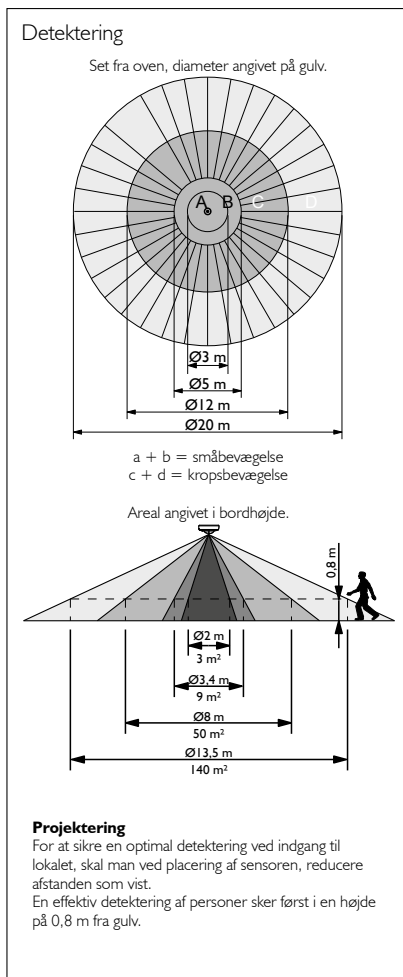
Med separat udgang for lyssignal 0-10 V og bevægelsessignal 1-30 min. kan man selv sætte sin funktionalitet i programmeringen.

Parallelkobling

Relæudgangen (PIR) kan parallelkobles ubegrænset, hvorimod lyssignal (LUX) kun må udtages fra én sensor.

Afdækning

For at undgå uønsket tænding i bestemte områder, kan sensorlinsen afskærmes med en medfølgende afdækning.



Tekniske data



Indgang

Forsyningsspænding 24 V DC ± 10 %
Strømförbrug 12,5 mA

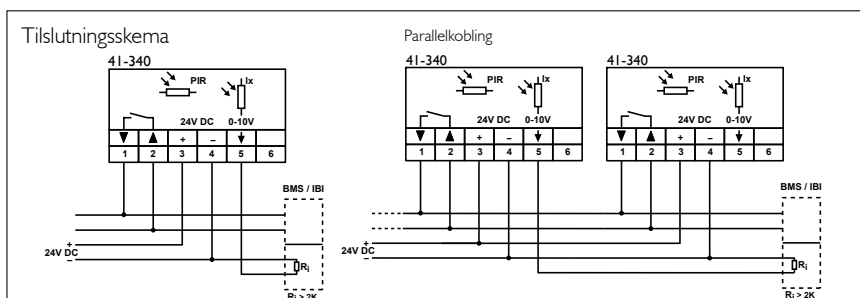
Udgang

Relækontakt 0,5 A, 24 V DC
NO Potentialfri
Lyssignal udgang 0-10 V
(source) R_j > 2 K Ω

Performance

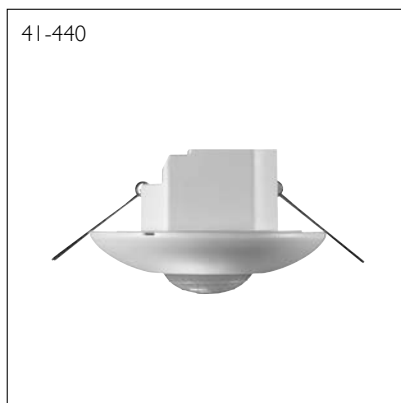
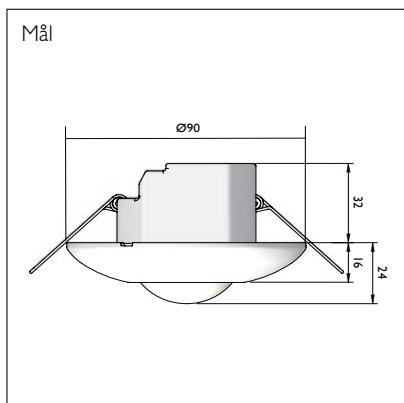
Detekteringsområde 360°
Rækkevidde kropsbevægelser 140 m²
Rækkevidde småbevægelser 9 m²
Tidsforsinkelse 1-30 min.
Luxområde 30-3000 lux
Kapslingsklasse IP 20
Farve RAL 9010 (hvid)
Kabeldimension max. 2xØ12 mm
Monteringshøjde 2,5...3,4 m
Omgivelsestemperatur -5° C... +50° C
Følsomhed Valgbar
Testmode Valgbar
LED indikator on/off (PIR) Valgbar

Kabellængde:	IL 0,05 A	0,5 A
0,25 mm ²	100 m	50 m
0,5 mm ²	200 m	100 m
0,75 mm ²	300 m	150 m
1,0 mm ²	400 m	200 m
1,5 mm ²	600 m	300 m



Bestillingsnr.:

Produkt Type EAN nr.
Tilstedeværelsessensor 41-340 5703102 201201

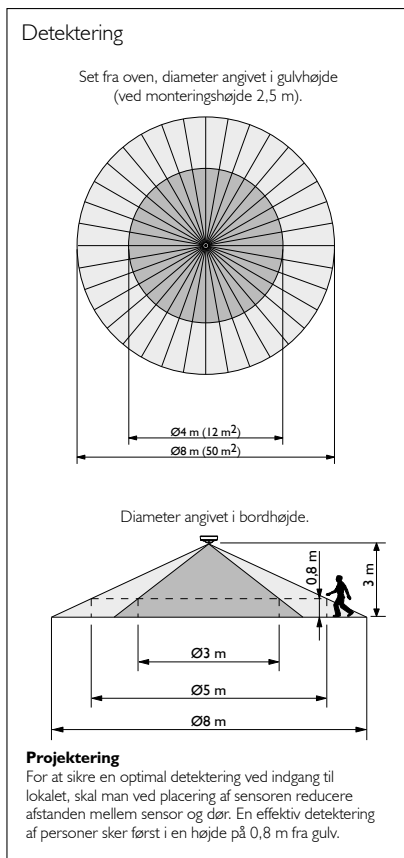


Tilstedeværelsessensor 360°, 24 V DC
– til indendørs lysstyring

- Elegant design og udformning - kun Ø90 mm
- 360° detekteringsvinkel
- Anvendes sammen med controller
- Flere sensorer kan tilsluttes
- 4 indstillingsmuligheder for følsomhed

Afhængig af hvilken type controller der er tilsluttet, kan tilstedeværelsessensor 41-440 styre lyset i lokalet ud fra den valgte funktionalitet på controlleren.

Maksimum antal af tilstedeværelsessensorer 41-440 i samme system afhænger af hvilken type controller, der er valgt.



Tekniske data



Indgang

Forsyningsspænding 24 V DC ± 10 %
Effektforbrug 0,9 VA

Udgang

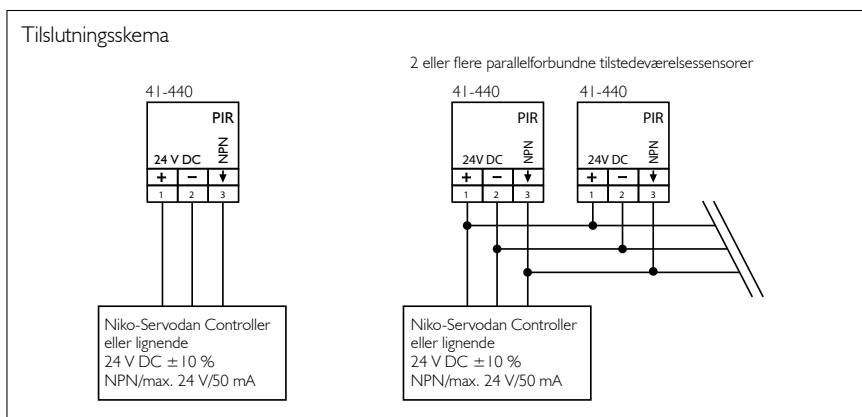
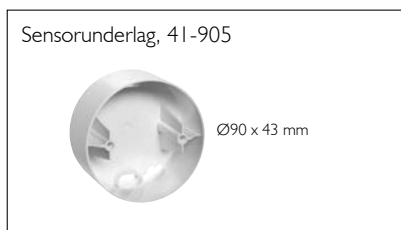
Strømbelastning 50 mA (24 V DC)
Udgangssignal PIR ON/OFF, NPN.

Performance

Detekteringsområde 360°, Ø7-Ø12 m
Monteringshøjde 2,5-4 m
Følsomhed 4 indstillinger
Kapslingsklasse IP 20
Ledningslængde Max 200 m
2 x 2 x 0,6 mm
Omgivelsestemperatur -5° C... +50° C

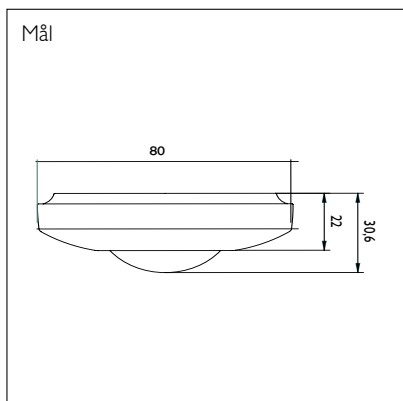
Godkendelse

CE iht. EN 60669-2-1



Bestillingsnr.:

Produkt	Type	EAN nr.
Sensor 24 V DC	41-440	5703102 204004
Sensorunderlag	41-905	5703102 205254

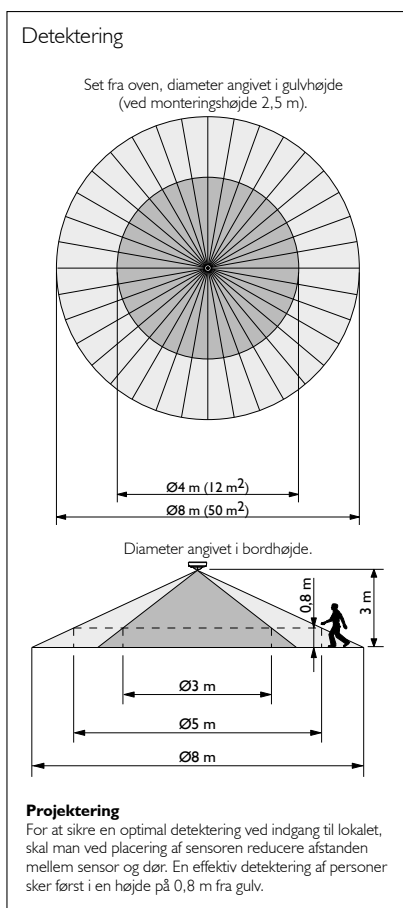


Tilstedeværelsessensor 360°, 24 V AC/DC, indbygget relæ – til indendørs lysstyring

- 360° detekteringsvinkel
- Indbygget udkoblingstid på op til 60 min.
- Kun Ø80 mm
- Automatisk tænd og sluk
- 4 indstillingsmuligheder for følsomhed

Tilstedeværelsessensor 360° 41-549 er beregnet til loftsmontage og til bevægelsesstyring af f.eks. HVAC og CTS-systemer eller for anvendelse sammen med en Niko-Servodan controller.

Sensoren er en universal tilstedeværelsessensor for 24 V forsyning, såvel AC som DC. Den indbyggede tidsfunktion kan justeres via DIP-switchen, for indstilling af udkoblingstiden af den potentialefrie sluttekontakt (reed relæ).



Tekniske data



Indgang

Forsyningsspænding	24 V AC/DC ± 10 %
Effektforbrug	
Worst case 24 V DC	< 15 mA
Standby 24 V DC	< 4 mA
Worst case 24 V AC	< 20,5 mA
Standby 24 V AC	< 8,5 mA

Udgang

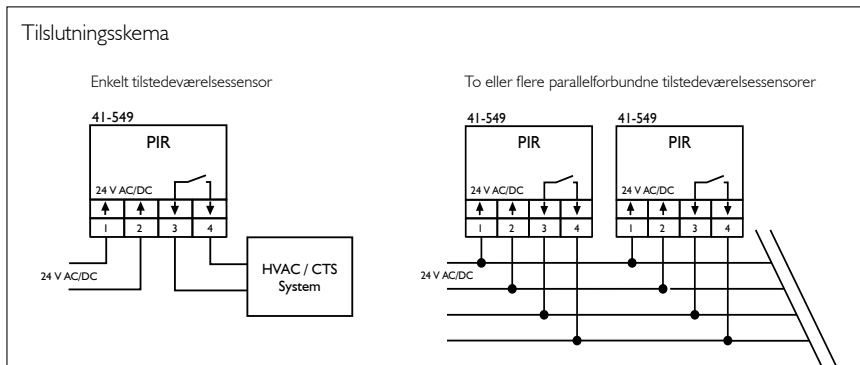
Relækontakt	max. 48 V / 0,2 A (NO) Potentialefri
-------------	---

Performance

Tidsforsinkelse	5 sek., 30 sek. - 60 min.
Detekteringsområde	360°, Ø7-Ø12 m
Monteringshøjde	2,5-4 m
Følsomhed	4 indstillinger
Kapslingsklasse	IP 20
Omgivelsestemperatur	-5° C... +50° C

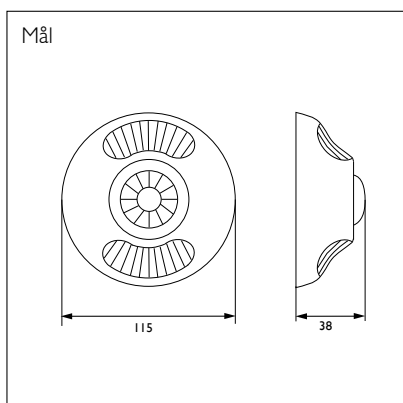
Godkendelse

CE iht.	EN 60669-2-1
---------	--------------



Bestillingsnr.:

Produkt Tilstedeværelsessensor
Type 41-549
EAN nr. 5703102 204547



Tilstedeværelsessensor PLUS
– til indendørs lysstyring

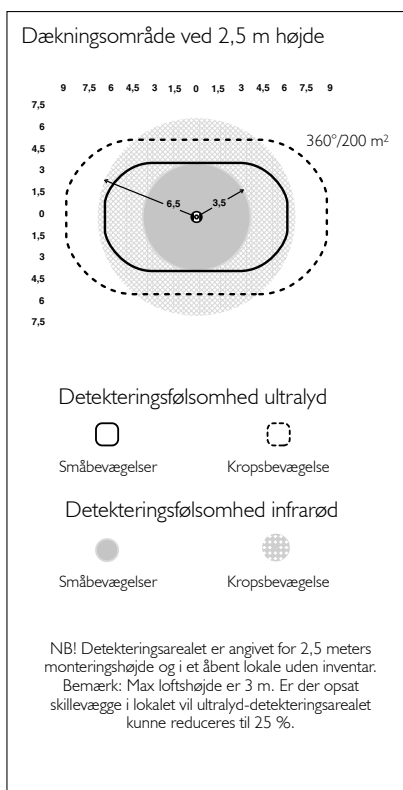
- Tilstedeværelsessensor PLUS
- Kombinerer fordele ved infrarød og ultralyd detektering
- For 24 V DC
- Selvjusterende »Fuzzy Logic«
- Ingen falske tændinger
- Registrerer småbevægelser ned til 2 - 3 cm
- Dagslysblokering
- Udgang for bevægelse, lys og ventilation
- Detekteringsområde 360°

Den intelligente tilstedeværelsessensor PLUS er selvlerende, dvs. at den selv finder den optimale indstilling for lokalet.

Ved at kombinere de 2 teknologier (infrarød/ultralyd), vil f.eks. et svagt infrarødsignal og et kraftigt ultralydsignal, være nok til at tænde belysningen. Sensoren vil således sikre fejlfri tænd og registrere småbevægelser i tændtiden.

Tilstedeværelsessensor PLUS kræver ingen manuel indjustering efter montering. Indjusteringen sker automatisk over en 4 ugers periode. Sensoren vil herefter være følsom i perioder med aktivitet, og mindre følsom når der ingen personer er tilstede.

Tilstedeværelsessensor PLUS kræver ingen manuel indjustering efter montering. Indjusteringen sker automatisk over en 4 ugers periode. Sensoren vil herefter være følsom i perioder med aktivitet, og mindre følsom når der ingen personer er tilstede.



Tekniske data



Indgang

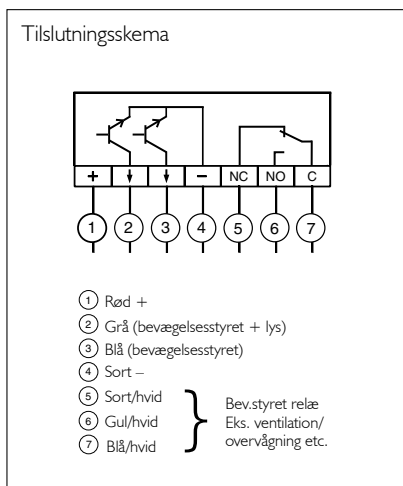
Forsyningsspænding 24 V DC ± 10 %
Strømforbrug 33 mA

Udgang

Udgang Kortslutningssikret
Strømbelastning NPN, max. 50 mA
Relæ (bevægelse) Potentialfri skifte
max. 24 V DC, 500 mA

Performance

Detekteringsområde 360°
Rækkevidde op til 200 m²
Tidsforsinkelse 8-40 min.
Luxområde 10-1.000 lux
Kapslingsklasse IP 40
Ultralydfrekvens 32 KHZ, standard
Monteringshøjde 2,5-3 m.
Sensorunderlag Ø 129 X 30 mm
Ledningslængde til strømforsyning:
Kabel parsnoet Ø 0,6 max. 50 m
Kabel 0,75 mm² max. 100 m
Omgivelsestemperatur 0° C...40° C
Luftfugtighed 0-95 %









Bestillingsnr.:

Produkt	Type	EAN nr.
Tilstedeværelsessensor PLUS	43-225	5703102.005724
Sensorunderlag	43-992	5703102.006189

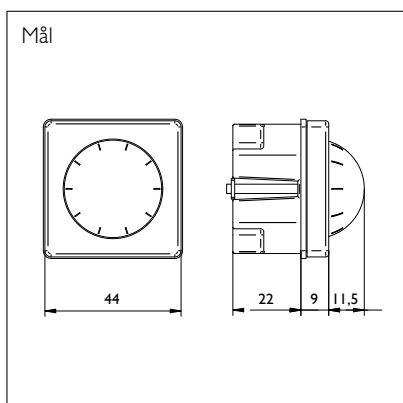
Lysdæmpere

RLC lysdæmpere og potentiometre

				
	Hvid/koksgrå/sølv	Hvid/koksgrå		
Lysdæmpere	Væg 230 V	Væg 1-10 V	Væg DALI	Væg DALI Slave
	45-001	74-595	Se DALI-komponenter side 77 og 78	
	Side 104	Side 105		

					
Lysdæmpere	DIN-skinne 350 VA	DIN-skinne 350 VA	DIN-skinne 1400 VA	DIN-skinne 1400 VA	DIN-skinne 1-10 V/DSI
Trykstyret	330-00700		65-410	65-411	78-880
Styring via 1-10 V		330-00701	65-410		
DALI				65-411 *	
* Anvendes sammen med Niko-Servodan DALI-komponenter	Side 106	Side 107	Side 108	Side 109	Side 110





Lysdæmper – forkant, DK-version
– til indendørs lysstyring

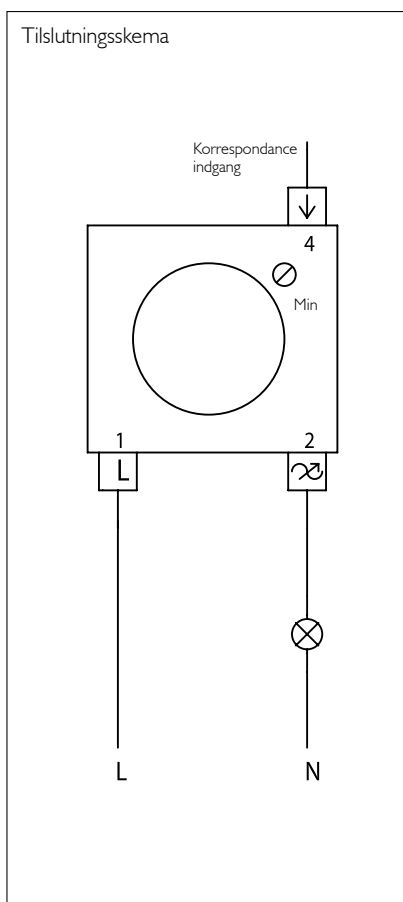
- 5-100 W
- Ingen nul tilslutning
- Erstatte eksisterende afbryder direkte
- Kan indgå i korrespondance A installation
- Standby forbrug 0 W
- Tilpasset dansk afbrydersystem
- **BEMÆRK:** Ikke egnet til LED

Lysdæmperen betjenes via drejeknappen placeret på fronten.

Kort tryk på knappen tænder og slukker lyset. Lysstyrken ændres ved at dreje på knappen.

Lysdæmperen kan anvendes til lyskilder, som er beregnet til 230 V regulering via forkant lysdæmpere. Minimum lysniveau kan indstilles trinløst, således lyskilden ikke slukker utilsigtet ved minimum.

Ønskes flere betjeningssteder, kan lysdæmperen indgå i en korrespondance A installation.



Tekniske data



Forsyningsspænding 230 V AC \pm 10 %, 50 Hz
Egeffekt ved 230 V 0,2 W

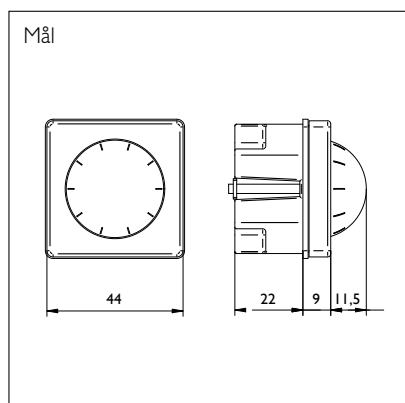
Belastning 5-100 W, forkant
Mål 44 x 44 x 42,5 mm
Farve Hvid
Omgivelsestemperatur +5° C... +40° C

Godkendelse

CE iht. EN 60669-2-1

Bestillingsnr.:

Produkt	Type	EAN nr.
Lysdæmper, hvid	45-001	5703102 208040
Lysdæmper, koksgrå	45-001/K	5703102 208057
Lysdæmper, sølv	45-001/S	5703102 208064



Tekniske data

Forsyningsspænding	10 V DC
Strømforbrug	100 mA
Afbryder	μ 4A, 250 V AC, NO
Ledningslængde, maks.	100 m
Kapslingsklasse	IP20
Mål	44 x 44 x 42,5 mm
Farve	Hvid/Koksgrå
Omgivelsestemperatur	+5° C... +40° C



Godkendelse

CE iht. EN 60669-2-1

Lyسدæmper potentiometer, I-10 V, DK-version – til indendørs lysstyring

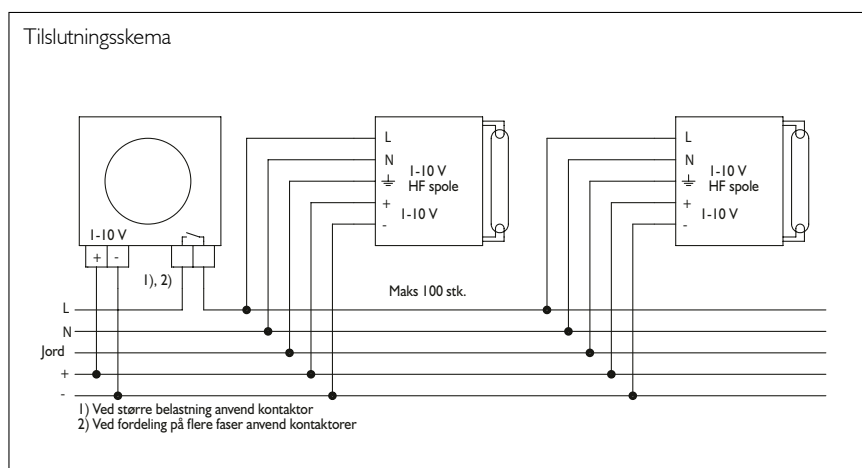
- Potentiometerstyring af I-10 V styrede HF-spoler, lysdæmpere og lignende I-10 V styrede enheder
- Fylder kun 1 modul
- Integreret afbryder
- Tilpasset dansk afbryder-system

Lyسدæmper potentiometer type 74-595 betjenes via drejeknappen placeret på fronten.

Kort tryk på knappen tænder og slukker lyset. Lysstyrken ændres ved at dreje på knappen.

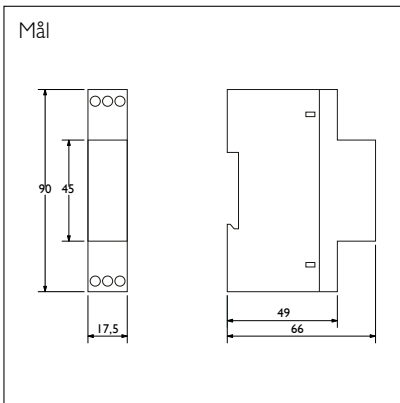
Lyسدæmper potentiometer kan anvendes til styring af HF-spoler, lysdæmpere samt andre tilsvarende I-10 V enheder. Har integreret afbryder, således der kan tændes og slukkes ved et let tryk på potentiometeret.

Lyسدæmper potentiometer fylder kun 1-modul, hvilket gør den særdeles velegnet til opgradering af eksisterende installation.



Bestillingsnr.:

Produkt	Type	EAN nr.
Lyسدæmper, hvid	74-595	5703102 208262
Lyسدæmper, koksgrå	74-595/K	5703102 208279

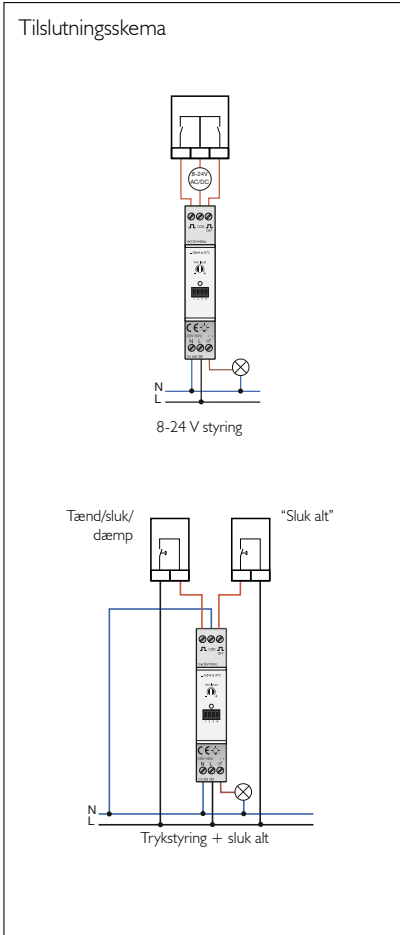


330-00700



Universal RLC lysdæmper, ohmsk, induktiv og kapacitiv belastning 350 W
– til indendørs lysstyring

- Styring via tryk
- Kan dæmpe alle dæmpbare lyskilder
- Dæmp af spare- og LED-lamper 5-200 W
- Indstilling af styringsform og belastning via DIP-switch
- Indstilling af dæmpeniveau på front
- For montering på DIN-skinne 1 modul (17,5 mm)
- Udstyret med boostfunktion for sikker tænd af LED



Tekniske data



Indgang

Forsyningsspænding 230 V AC ± 10 %, 50 Hz
Maks effektforbrug 3 W
Styring NO el. potentialfri (8-24 V)
Tryk 230 V AC, 5 mA (ikke galvanisk adskilt)
8 – 24 V AC/DC (variabel spænding)

Udgang

Belastning minimum 5 W
Belastning minimum (kapacitiv) 20 W
Belastning maksimum 350 W

Belastning

Glødelamper 5-350 W
Halogenglødelamper -230 V 5-350 W
Lavvolt elektronisk trafo 20-350 W
Sparelamper CFLi - maks. 10 stk. 5 – 200 W
LED lamper (dæmpbare) - maks. 10 stk. 5 – 200 W

Performance

Minimum dæmpeniveau Justerbar
Lampespecifik dæmpekurve Justerbar (DIP-switch)
Elektrisk beskyttelse Termisk overbelastning + kortslutning
Montering DIN-skinne (1 modul)
Omgivelsestemperatur -5° C...+ 55° C
Kapslingstemperatur (Tc) 90° C
Kabeldimension maks. 2,5 mm²
Strømforsyning 2x1,5 mm² eller 1x2,5 mm²
Indgang 2x 1,5 mm² eller 1x2,5 mm²

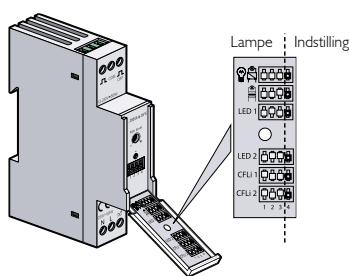
Godkendelse

CE iht. EN60669-2-1

Dæmperen er en universal (RLC) lysdæmper, som også er velegnet til dæmpbare sparelamper (CFLi) og LED lamper. Af hensyn til visse lampetyper kan dæmperen indstilles på et minimum lysniveau. Ved dæmp af sparelamper og LED lamper må der maksimalt tilsluttes 10 stk. lamper på hver dæmper.

Dæmperen er trykstyret og forsynet med en "sluk-alt" indgang og er derfor velegnet til brug i huse med intelligente systemer. Trappeautomat funktion kan vælges via DIP-switch. Flere tryk kan til enhver tid monteres parallelt. Dæmperen er forsynet med en hukommelse, som husker det sidst anvendte lysniveau. Hukommelsesfunktionen kan fravælges.

Indstilling

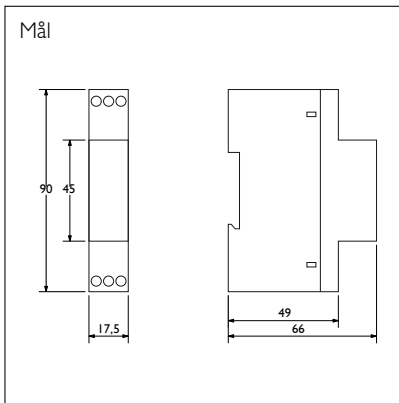


	Glødelampe
	Halogenlampe - elektronisk transformer
	Halogenlampe - elektromagnetisk transf.
LED 1	Retrofit LED lampe - bagkant styret
LED 2	Retrofit LED lampe - forkant styret
CFLI 1	Dæmpbare sparelampe - bagkant styret (*)
CFLI 2	Dæmpbare sparelampe - forkant styret (*)
LED 3	Retrofit LED lampe - bagkant styret (*)
LED 4	Retrofit LED lampe - forkant styret (*)

(*) Disse dæmperprofiler er udstyret med en boostfunktion, hvilket betyder, at lampen vil tænde et kort øjeblik og herefter dæmpe til det ønskede niveau.

Bestillingsnr.:

Produkt **Type** **EAN nr.**
Universal RLC lysdæmper 330-00700 5413736 293663



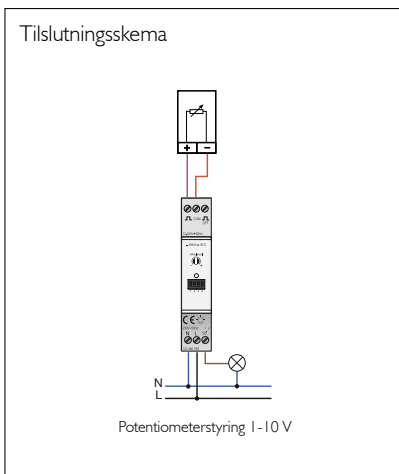
Universal RLC lysdæmper, ohmsk, induktiv og kapacitiv belastning 350 W

– til indendørs lysstyring

- Styring via 0-10 V/1-10 V signal
- Kan dæmpe alle dæmpbare lyskilder
- Dæmp af spare- og LED-lamper 5-200 W
- Indstilling af styringsform og belastning via DIP-switch
- Indstilling af dæmpeniveau på front
- For montering på DIN-skinne 1 modul (17,5 mm)
- Udstyret med boostfunktion for sikker tænd af LED

Dæmperen er en universal (RLC) lysdæmper, som også er velegnet til dæmpbare sparelamper (CFLi) og LED lamper. Af hensyn til visse lampetyper kan dæmperen indstilles på et minimum lysniveau. Ved dæmp af sparelamper og LED lamper må der maksimalt tilsluttes 10 stk. lamper på hver dæmper.

Dæmperen styres via et 0-10 V eller 1-10 V signal eksempelvis fra en Luxstat Control. Dæmperen kan således indgå i et dagslystyrede belysningsanlæg eller styres direkte med et potentiometer. Dæmperen er forsynet med en omskifter for valg mellem sink/source-funktion.



Tekniske data



Indgang

Forsyningsspænding	230 V AC ± 10 %, 50 Hz
Maks. effektforbrug	3 W
Indgangsimpedans	0-10 V 33 kΩ
	1-10 V 22 kΩ

Udgang

Belastning minimum	5 W
Belastning minimum (kapacitiv)	20 W
Belastning maksimum	350 W

Belastning

Glødelamper	5-350 W
Halogenglødelamper -230 V	5-350 W
Lavvolt elektronisk trafo	20-350 W
Sparelamper CFLi - maks. 10 stk.	5 – 200 W
LED lamper (dæmpbare) - maks. 10 stk.	5 – 200 W

Performance

Minimum dæmpeniveau	Justerbar
Lampespecifik dæmpekurve	Justerbar (DIP-switch)
Elektrisk beskyttelse	Termisk overbelastning + kortslutning
Montering	DIN-skinne (1 modul)
Omgivelsestemperatur	-5° C...+ 55° C
Kapslingstemperatur (Tc)	90° C
Kabeldimension	maks. 2,5 mm ²
Strømforsyning	2x1,5 mm ² eller 1x2,5 mm ²
Indgang	2x 1,5 mm ² eller 1x2,5 mm ²

Godkendelse

CE iht. EN60669-2-1

Indstilling

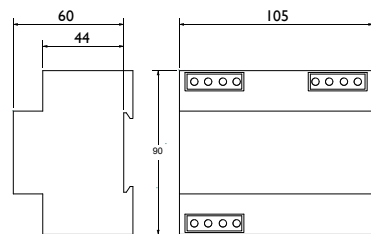
	Glødelampe
	Halogenlampe - elektronisk transformer
	Halogenlampe - elektromagnetisk transf.
LED 1	Retrofit LED lampe - bagkant styret
LED 2	Retrofit LED lampe - forkant styret
CFLi 1	Dæmpbare sparelampe - bagkant styret (*)
CFLi 2	Dæmpbare sparelampe - forkant styret (*)
LED 3	Retrofit LED lampe - bagkant styret (*)
LED 4	Retrofit LED lampe - forkant styret (*)

(*) Disse dæmperprofiler er udstyret med en boostfunktion, hvilket betyder, at lampen vil tænde et kort øjeblik og herefter dæmpe til det ønskede niveau.

Bestillingsnr.:

Produkt	Type	EAN nr.
Universal RLC lysdæmper	330-00701	5413736 293670

Mål



65-410



Tilslutningsskema

Fig. 1

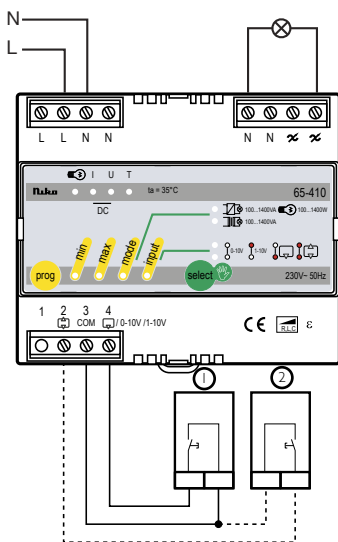
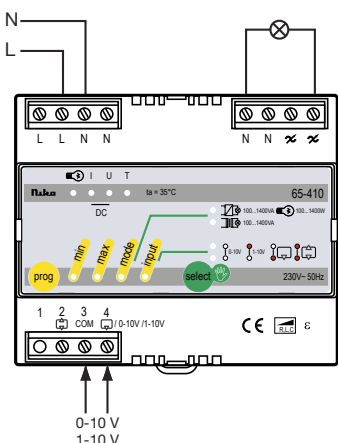


Fig. 2



Tekniske data



Indgang

Forsyningsspænding 230 V AC ± 10 %, 50 Hz
 Maks. spændingsfald over lysdæmper - 5 %
 Effektforbrug ca. 2,5 W
 Indgangsimpedans: 0-10 V og 1-10 V 120 kΩ

Udgang

Mindste belastning 100 W
 Belastning 100-1400 VA ohmsk, induktiv og kapacitiv ($t^{\circ} < 35^{\circ} C$)
 Maks. udgangsspænding forsyningsspænding x 0,95 (tab af effekt = maks. 1 % af absorberet effekt = maks. 14 W)
 Beskyttelse Elektrisk, varmebeskyttelse (105° C) med automatisk genstartsfunktion, enkeltstående beskyttelse mod varmeoverbelastning (135° C)

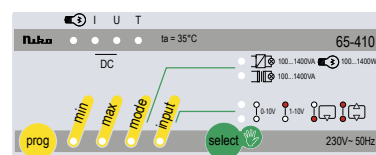
Performance

Maks. kapslingstemperatur (t_c) 90° C
 Maks. afstand til sidste tryk 100 m
 Kapslingsklasse IP 20
 Installation DIN-skinne (6 moduler)
 Vægt ca. 440 g
 Maks. kabeldiameter pr. tilslutningsklemme:
 Forsyning og belastning 2 x 2,5 mm² eller 1 x 4 mm²
 Indgang 2 x 2,5 mm² eller 1 x 4 mm²

Godkendelse

CE iht. EN60669-2-1 og EN55015

Indstilling



Universal RLC lysdæmper, ohmsk, induktiv og kapacitiv belastning 1400 VA – til indendørs lysstyring

- Styring via tryk eller 0-10 V hhv. 1-10 V-signal
- Detekterer automatisk belastningstype
- Lysscener kan sættes via tryk
- Valgfri indstilling af hukommelse
- Trappeautomat funktion
- Driftstatus vises på front

Lysdæmper type 65-410 er en 100-1400 VA universal (RLC) lysdæmper til ohmsk (R), induktiv (L) og kapacitiv (C) og belastning. Ved dæmpning af halogenbelysning med egnede jernkernetransformere skal transformeren belastes med minimum 80 % af deres nominelle effekt. Der skal tages højde for transformernes ydeevne ved beregning af den samlede dæmperbelastning. På lysdæmperen vælges de forskellige betjenings-tilstande:

1-tryk betjening

Lysdæmperen kan styres via et svagstrøms-tryk ① med funktionen tænd/sluk og dæmp med eller uden hukommelse. Med tryk ② kan man gemme og hente en lyssætning/lysscene.

Trappeautomat-funktion: Via et svagstrøms-tryk ② tændes lyset på 100 % niveau. Efter udløb af justerbar tid, dæmpes lyset til 30 % niveau og efter yderligere 15 sekunder slukkes lyset helt (Fig. 1).

2-tryk betjening

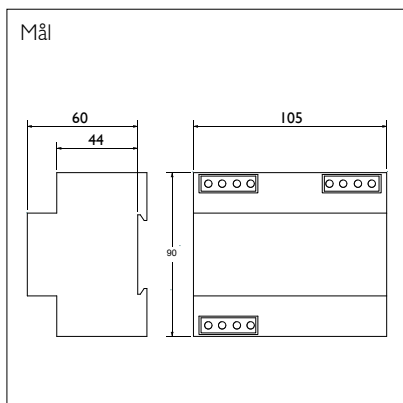
Ønskes separat tryk for regulering op og ned samt tænd og sluk tilsluttes 2 stk. tryk. Tryk ① for sluk og dæmp ned og Tryk ② for tænd og regulér op (Fig. 1).

Analog signal

Via et 0-10 V eller 1-10 V-signal, eksempelvis fra en Luxstat Control, kan dæmperen indgå i et dagslysstyret belysningsanlæg eller som potentiometer styring (Fig 2). Styrer dæmperen af et 1-10 V-signal, kan belysningen tændes og slukkes uafhængig af 1-10 V-signalet ved at tilslutte en afbryder mellem klemme 2 og 3.

Bestillingsnr.:

Produkt Universal RLC lysdæmper 65-410
Type
EAN nr. 5413736 156340



Universal RLC lysdæmper, ohmsk, induktiv og kapacitiv belastning 1400 VA, DALI – til indendørs lysstyring

- Styring via DALI-kommandoer eller svagstrømstryk
- Detekterer automatisk belastningstype
- Indbygget hukommelse
- Driftstatus vises på front
- Anvendes sammen med Niko-Servodan DALI-komponenter

Lysdæmper type 65-411 er en 100-1400 VA universal (RLC) lysdæmper til ohmsk (R), induktiv (L) og kapacitiv (C) belastning. Ved dæmpning af halogenbelysning med egnede jernkernetransformere skal transformeren belastes med minimum 80 % af deres nominelle effekt. Der skal tages højde for transformernes ydeevne ved beregning af den samlede dæmperbelastning. På lysdæmperen vælges de forskellige styringsmuligheder:

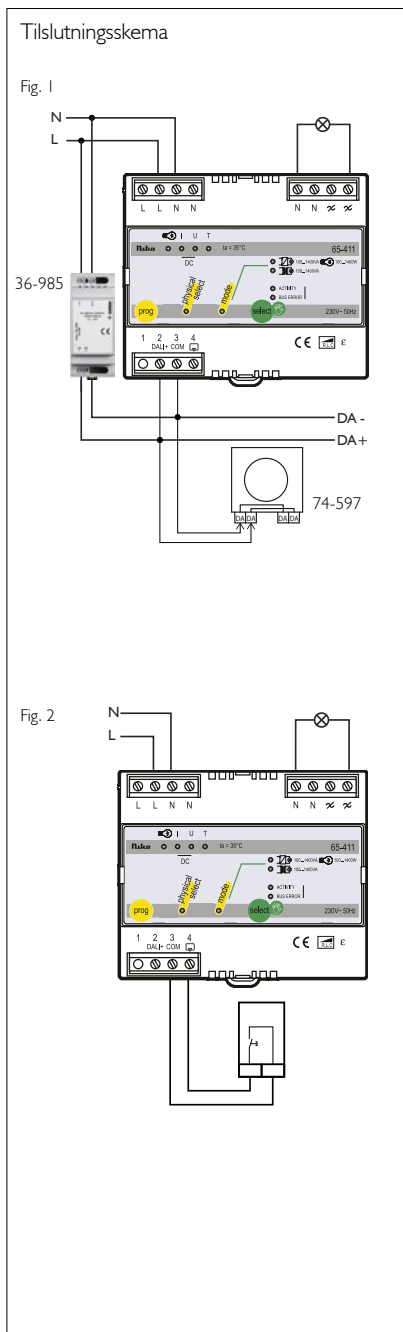
Styring via DALI-kommandoer

Når lysdæmperen er forbundet til en aktiv DALI-bus, kan den styres med DALI kommandoer fra tilsluttede DALI Control Devices. Lysdæmperen kan også styres via DALI sensorer f.eks. tilstedeværelses-sensor DALI master type 41-750. (Fig. 1)

Styring via svagstrømstryk

Lysdæmperen kan styres via et svagstrømstryk med funktionen tænd/sluk via et kort tryk samt dæmp via et langt tryk. Lysdæmperne skifter retning, op eller ned for hvert langt tryk.

Dæmpning kan foretages med eller uden hukommelse. Uden hukommelse tænder lysdæmperen altid på 100 % lys ved kort tryk. Med hukommelse vil lysdæmperen tænde med det niveau, som da den slukkede. (Fig. 2)



Tekniske data



Indgang

Forsyningsspænding 230 V AC ± 10 %, 50 Hz
 Maks. spændingsfald over lysdæmper -5 %
 Effektforbrug ca. 2,5 W
 DALI iht. EN60929-2-1, Annex-E

Udgang

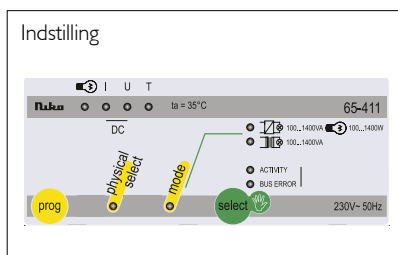
Mindste belastning 100 W
 Belastning 100-1400 VA ohmsk, induktiv og kapacitiv (t° < 35° C)
 Maks. udgangsspænding forsyningsspænding x 0,95 (tab af effekt = maks. 1 % af absorberet effekt = maks. 14 W)
 Beskyttelse Elektrisk, varmebeskyttelse (105° C) med automatisk genstartsfunktion, enkeltstående beskyttelse mod varmeoverbelastning (135° C)

Performance

Maks. kapslingstemperatur (tc) 90° C
 Maks. afstand til sidste tryk 100 m
 Kapslingsklasse IP 20
 Installation DIN-skinne (6 moduler)
 Vægt ca. 440 g
 Maks. kabel diameter pr. tilslutningsklemme:
 Forsyning og belastning 2 x 2,5 mm² eller 1 x 4 mm²
 Indgang 2 x 2,5 mm² eller 1 x 4 mm²

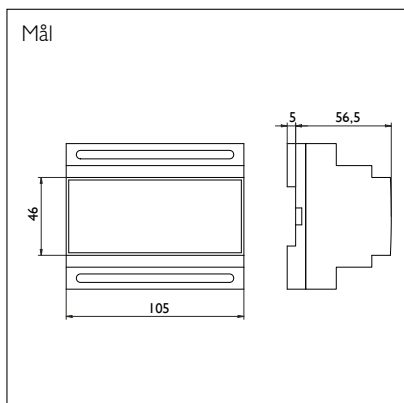
Standarder

Opfylder standarderne EN60669-2-1 og EN55015



Bestillingsnr.:

Produkt	Type	EAN nr.
Universal RLC lysdæmper	65-411	5413736 156357
DALI power supply	36-985	5703102 207821
Lysdæmper DALI	74-597	5703102 208286
Inputmodul DALI	70-020	5703102 208118



Tekniske data



Indgang

Forsyningsspænding 230 V AC \pm 10 %, 50 Hz
 Effektforbrug < 3 W

Udgang

Relæ μ 4 A, 250/400 V AC, NO
 I-10 V maks. 100 mA
 DSI maks. 100 mA

Belastning

Gløde- og halogenlamper 920 W $\cos \varphi = 1$
 Lysstofrør 480 VA $\cos \varphi \geq 0,5$
 Lysstofrør HF-ballast 480 VA $\cos \varphi \geq 0,9$
 Halogen elektronisk transformer 200 VA
 LED elektronisk driver 200 VA
 LED lamper 230 V AC 100 W
 Sparelamper, CLF 20 stk. (18 W)

Performance

Ledningslængde maks. 100 m
 Kapslingsklasse IP 20
 Farve (hus) Grå
 Omgivelsestemperatur +5°C...+40°C

Godkendelse

CE iht. EN 60669-2-1

Modul PBC-10/DSI, styring af I-10 V eller DSI-forkoblinger – til indendørs lysstyring

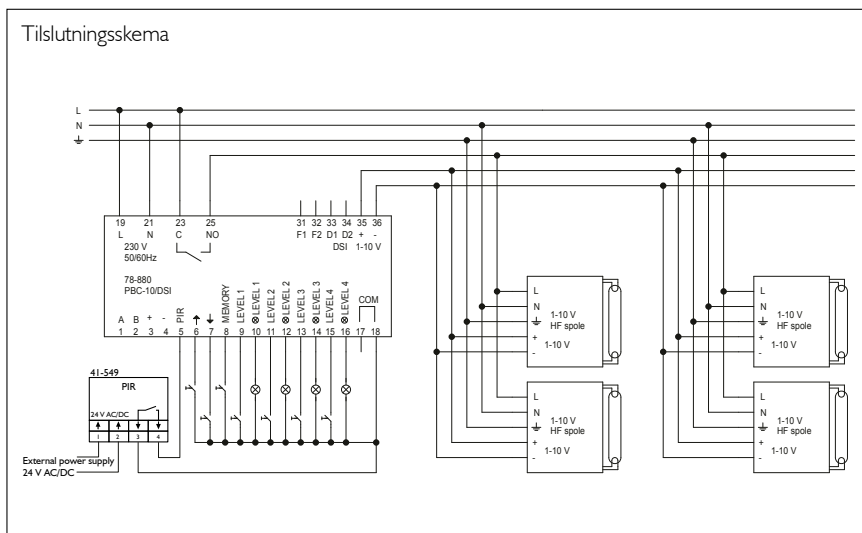
- DIN-skinne montering
- Har både I-10 V og DSI udgang
- Kan tilkobles bevægelsessensorer som slukker lyset
- Velegnet til foldedørsløsning
- RS-485 indgang – giver mulighed for central overstyring

Modulet PBC-10/DSI giver mulighed for trinløs regulering af I-10 V eller DSI styret belysning.

Det er også muligt at gemme 4 lysniveauer samt slukke lyset via bevægelsessensorer.

Foldedørsløsning

Oftede er mødelokaler opdelt via foldedøre, da det giver en stor fleksibilitet når lokalet skal anvendes i det daglige. Modulet PBC-10/DSI er udstyret med en sammenkoblingsfunktion, som gør den særdeles velegnet til sådanne installationer.



Bestillingsnr.:

Produkt	Type	EAN nr.
Modul PBC-10/DSI	78-880	5703102 208293

Tilbehør

Indbygningsdåser, monteringer, IR-dongle til smartphone, IR-fjernbetjeninger, beskyttelsesgitre og tryk

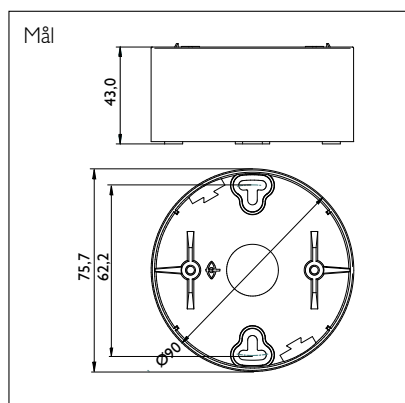


Tilbehør	Dåser/ Underlag	IR-dongle til smartphone	IR- fjernbetjeninger
	Side 112-113	Side 114	Side 115-116



Tilbehør	Beskyttelses- gitre	4-tryk	Trådløse tryk
	Side 117	Side 118	Se EnOcean-komponenter side 83

DiKo



41-905

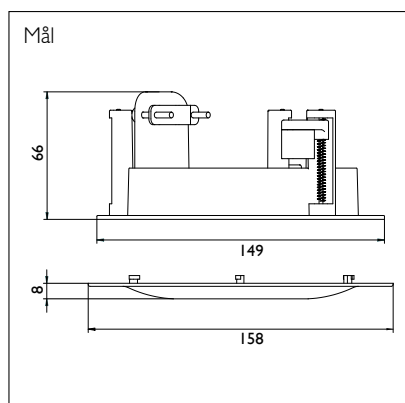


Sensorunderlag

- Bruges sammen med tilstedeværelses-sensor 41-400 og 41-440

Bestillingsnr.:

Produkt	Type	EAN nr.
Sensorunderlag	41-905	5703102 205254



41-906

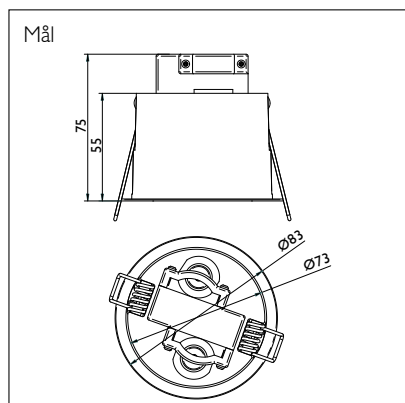


Indbygningssæt

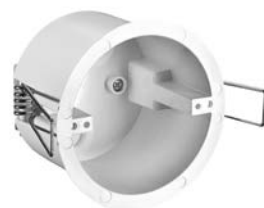
- Bruges sammen med tilstedeværelses-sensor 41-300, 41-340 og 41-351
- Bruges den sammen med 41-300 kan luxfunktionen IKKE anvendes

Bestillingsnr.:

Produkt	Type	EAN nr.
Indbygningssæt	41-906	5703102 206985



41-907

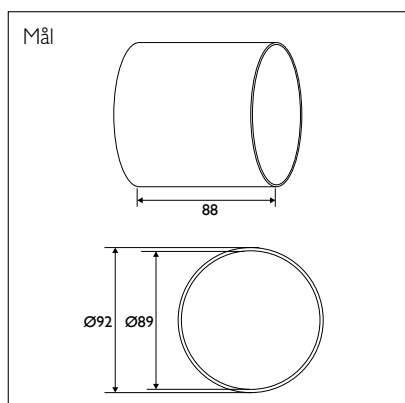


Indbygningståse

- Bruges sammen med tilstedeværelses-sensor 41-400, 41-700, 41-702, 41-730, 41-734, 41-770, 41-772, 41-800 og 41-802

Bestillingsnr.:

Produkt	Type	EAN nr.
Indbygningståse	41-907	5703102 206992



41-908

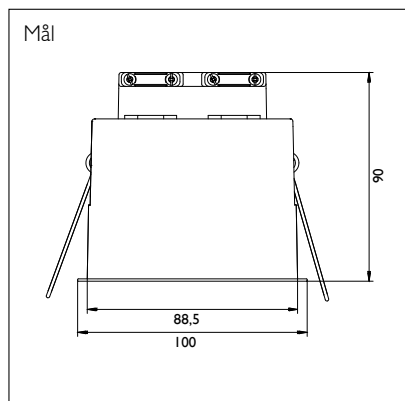


Sensorunderlag

- Bruges sammen med tilstedeværelses-sensor 41-6XX

Bestillingsnr.:

Produkt	Type	EAN nr.
Sensorunderlag	41-908	5703102 208019



Tekniske data

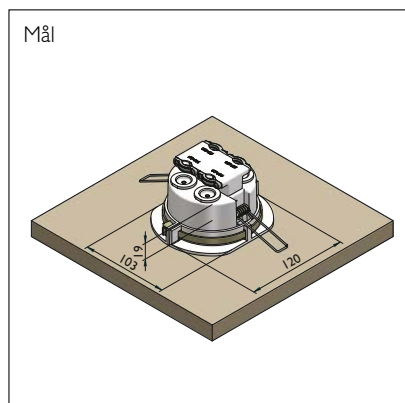
Materiale	PC
Farve	RAL 9010 (Hvid)
Borehul	Ø89 mm
Afastning for kabel	Maks. 4 x Ø14 mm
Loftpladetykkelse	Maks. 40 mm

Indbygningsdåse

- Til planforsækning af tilstedeværelses-sensorer type 41-7XX
- Planforsækning i loft via springfjeder
- God montageplads til ledninger

Bestillingsnr.:

Produkt	Type	EAN nr.
Indbygningsdåse	41-909	5703102 209382



Tekniske data

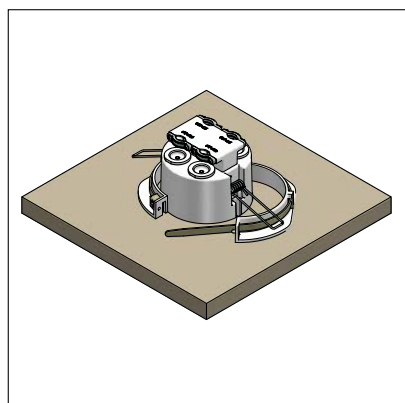
Materiale	PC
Farve	RAL 9010 (Hvid)

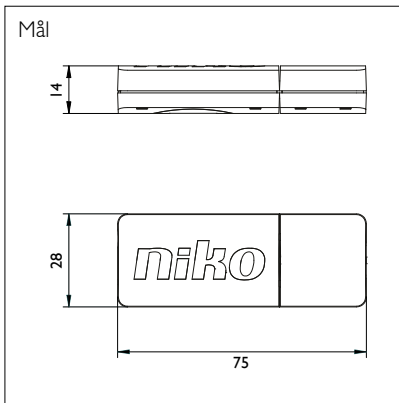
Montagering til indbygningsdåse 41-909

- Korrekt fastholdelse af indbygningsdåse til loftplade
- Forhindrer at loftsåse tilter ved montering af kabler

Bestillingsnr.:

Produkt	Type	EAN nr.
Montagering til 41-909	41-990	5703102 209399

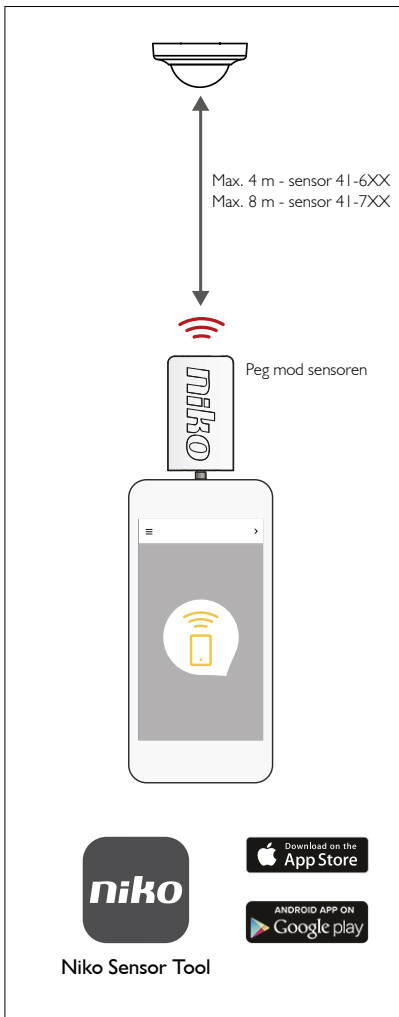




IR-dongle til smartphone

– anvendes med Niko Sensor Tool app

- Til overførsel af konfiguration fra smartphone til Niko-Servodan sensor
- Anvendes sammen med appen Niko Sensor Tool som kan downloades fra app stores
- IR-donglen isættes minijack-stik og kan derfor anvendes med alle smartphones
- IR-donglen rettes direkte imod sensor under konfigurationen
- Nøglesnor medfølger



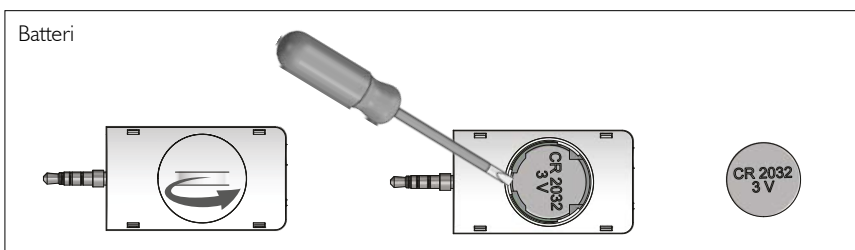
Tekniske data

Stikforbindelse	3,5 mm minijack
Mål	75 x 28 x 14 mm
Rækkevidde - sensor 41-6XX	4 m
Rækkevidde - sensor 41-7XX	8 m
Batteritype	inkl. CR 2032, 3 V



Bestillingsnr.:

Produkt **Type** **EAN nr.**
 IR-dongle til smartphone 41-936 5703102 209542



Tekniske data

Mål 100 x 55 x 7 mm
 Rækkevidde 3 m
 Batteritype CR 2032 3 V, inkl.

41-920



IR-fjernbetjening

- Bruges sammen med tilstedeværelses-sensor 41-400
- Vægbeslag medfølger

Bestillingsnr.:

Produkt IR-fjernbetjening
Type 41-920
EAN nr. 5703102 204028

Tekniske data

Mål 100 x 55 x 7 mm
 Rækkevidde 3 m
 Batteritype CR 2032 3 V, inkl.

41-922



IR-fjernbetjening

- Bruges sammen med tilstedeværelses-sensor 41-351
- Vægbeslag medfølger

Bestillingsnr.:

Produkt IR-fjernbetjening
Type 41-922
EAN nr. 5703102 206015

Tekniske data

Mål 100 x 55 x 7 mm
 Rækkevidde 3 m
 Batteritype CR 2032 3 V, inkl.

41-924



IR-fjernbetjening

- Bruges sammen med tilstedeværelses-sensor PLUS 41-800
- Vægbeslag medfølger

Bestillingsnr.:

Produkt IR-fjernbetjening
Type 41-924
EAN nr. 5703102 206091

Tekniske data

Mål 100 x 55 x 7 mm
 Rækkevidde 3 m
 Batteritype CR 2032 3 V, inkl.

41-926



IR-fjernbetjening On/Off

- Bruges sammen med tilstedeværelses-sensor 41-700, 41-701, 41-720, 41-721, 41-770, 41-771, 41-774 og 41-775
- Vægbeslag medfølger

Bestillingsnr.:

Produkt IR-fjernbetjening
Type 41-926
EAN nr. 5703102 207296

Tekniske data

Mål 100 x 55 x 7 mm
 Rækkevidde 3 m
 Batteritype CR 2032 3 V, inkl.

41-928



IR-fjernbetjening

- Bruges sammen med bevægelsessensor 41-100
- Vægbeslag medfølger

Bestillingsnr.:

Produkt IR-fjernbetjening
Type 41-928
EAN nr. 5703102 207302

Tekniske data

Mål 100 x 55 x 7 mm
 Rækkevidde 3 m
 Batteritype CR 2032 3 V, inkl.

41-930



IR-fjernbetjening KNX

- Bruges sammen med tilstedeværelses-sensor KNX 41-730, 41-731, 41-734 og 41-735
- Vægbeslag medfølger

Bestillingsnr.:

Produkt IR-fjernbetjening
Type 41-930
EAN nr. 5703102 208330

Tekniske data

Mål 100 x 55 x 7 mm
 Rækkevidde 3 m
 Batteritype CR 2032 3 V, inkl.

41-934

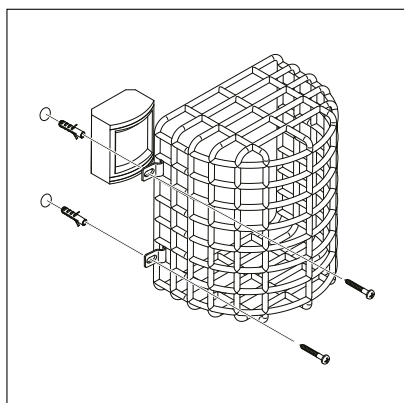


IR-fjernbetjening DALI

- Bruges sammen med tilstedeværelses-sensor DALI 41-6XX, 41-74X, 41-75X, 41-76X, 41-78X, 41-657, 41-650/ALL og 41-680/ALL
- Vægbeslag medfølger

Bestillingsnr.:

Produkt IR-fjernbetjening
Type 41-934
EAN nr. 5703102 208927



43-997



Tekniske data

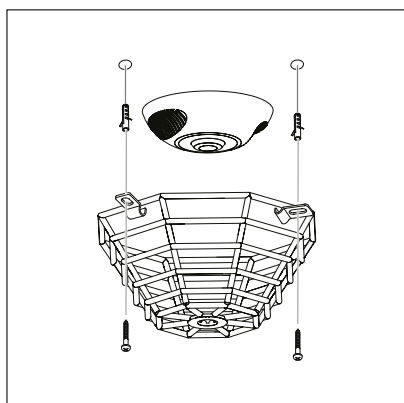
Mål:	
Højde	171 mm
Bredde	146 mm
Dybde	108 mm
Farve	Hvid

Beskyttelsesgitter

- Passer til sensor 41-231, 41-262, 41-274 og 41-279
- Anvendes for at beskytte sensorer i fx sportshaller, gymnastiksale og gangarelaer
- Beskytter både mod boldspil og hærværk

Bestillingsnr.:

Produkt	Type	EAN nr.
Beskyttelsesgitter	43-997	5703102 201843



43-998



Tekniske data

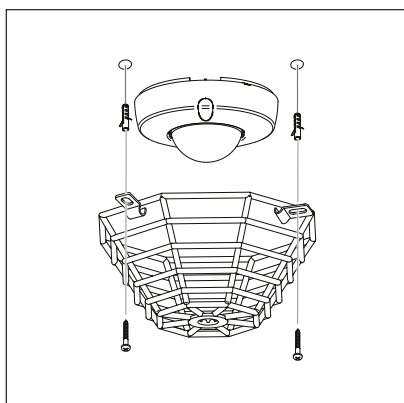
Mål:	
Højde	70 mm
Bredde	210 mm
Farve	Hvid

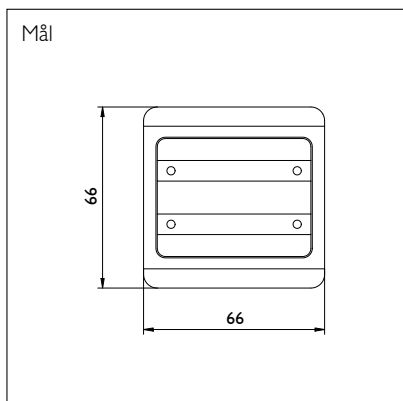
Beskyttelsesgitter

- Passer til sensorer i 300-, 400-, 600-, 700- og 800-serien
- Anvendes for at beskytte sensorer i fx sportshaller, gymnastiksale og gangarelaer
- Beskytter både mod boldspil og hærværk

Bestillingsnr.:

Produkt	Type	EAN nr.
Beskyttelsesgitter	43-998	5703102 201850





4-tryk, Opus
– til indendørs lysstyring

- Tilsluttes Luxstat Control 78-0X0
- Model Opus
- Med LED

Tekniske data



Planforsænket	Model OPUS
Mål	66 x 66 mm
Kapsling, hvid	IP 20
Spænding	5-24 V DC
Effektforbrug	Max. 24 mW/diode @ 24 V DC
Ledningsdimension	enkeltkoret Ø 0,3 til 0,6 mm multikoret Ø 0,4 til 0,8 mm
Sløjfning	Max. 2 af samme dimension

Bestillingsnr.:

Produkt
4-tryk, Opus

Type EAN nr.
74-592 5703102 201461

NYHED

Konfigurer sensorer med din smartphone

Nu kan du konfigurere dine sensorer på en enkel og intuitiv måde med din smartphone.

Alt, hvad du behøver, er at installere appen Niko Sensor Tool på din smartphone. Derefter kan du indstille sensorer helt uden brug af andre hjælpeværktøjer som PC, fjernbetjening eller lign. Det er hurtigt og enkelt at konfigurere dagslysstyring, også når der indgår avancerede funktioner som multizone, dag/nat-funktion, flere lysscenarier mv.

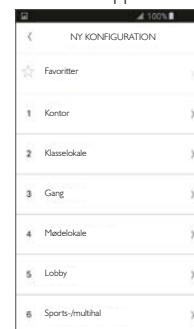
Trin for trin guide

Appen Niko Sensor Tool giver dig en helt ny og brugervenlig oplevelse, når du skal konfigurere sensorer. I appen er der defineret en lang række løsninger, som man typisk arbejder med til hverdag. Man vælger den ønskede funktion, og derefter bliver man automatisk guidet igennem konfigurationen trin-for-trin.

App sikrer ensartethed

Undervejs i konfigurationen har man naturligvis altid mulighed for at tilpasse konfigurationen med specifikke behov og ønsker. Disse tilpasninger kan gemmes i appen til senere brug. Det sikrer ensartethed ved konfiguration af flere lokaler, ligesom det efterfølger de letter udarbejdelsen af den lovpligtige dokumentation.

Skærm fra app



I trin for trin guiden kan man vælge en lang række standardinstallationer.



IR-dongle
Nr. 41-936

Trådløs overførsel via IR-dongle til sensor

For at overføre konfigurationen fra smartphone til sensor benyttes en IR-dongle. IR-donglen tilsluttes smartphoenens minijack-stik og rettes imod sensoren under konfigurationen, hvor der vil ske en trådløs IR-overførsel af den ønskede konfiguration.



Niko Sensor Tool

Niko Sensor Tool er en app til konfiguration af Niko-Servodans DALI- og On/Off-sensorer.

Ved at benytte Niko Sensor Tool, undgår du at bruge flere forskellige fjernbetjeninger som konfigurationsværktøj.



Skan QR-kode for at få appen. Den er gratis og tilgængelig til både iPhones og android-telefoner.

Find den rigtige installationsløsning med ”Lysstyring gjort enkel”

Med vores produkter er det enkelt at lave intelligent lysstyring, der opfylder langt de fleste behov.

For at illustrere dette, har vi udviklet en applikationsguide, der indeholder 14 færdige installationsløsninger til kontorer, klasselokaler, gange mv. Her er eksempler på både mindre løsninger, og på mere avancerede løsninger, som normalvis ville have krævet programmerede IBI-løsninger.

Applikationsguiden viser, hvordan du med vores produkter kan lave sådanne intelligente løsninger mere enkelt og effektivt. Derfor har vi også valgt at kalde guiden: ”Lysstyring gjort enkel”

Alle løsninger præsenteres med funktionsbeskrivelse, vejledning til installation/konfiguration samt komponentliste. Løsningerne kan derved bruges som direkte vejledninger, eller du kan anvende dem som inspiration til, hvordan du kan lave din egen installationsløsning med vores produkter.

Du kan finde guiden på vores hjemmeside www.niko.dk eller bestille et trykt eksemplar på info@niko.dk.



Gratis support og projektrådgivning

Vi er altid klar med kompetent hjælp til dit lysstyringsprojekt, uanset om du har behov for support i enkelte eller flere faser af dit projekt.

- Projektering
- Programmering
- Idriftsætning
- Teknisk assistance

Projektering

Vi tilbyder at udføre projektering af lysstyring med forslag til funktioner, valg af komponenter samt udarbejdelse af tilbud. Dette er naturligvis gratis. Ønsker du også udarbejdelse af detailprojektering med detaljeret oversigt over komponenter i de enkelte lokaler, forbindelseskemaer/principdiagrammer samt placering af sensorer, afregnes dette iht. tilbud.

Programmering

Vi tilbyder assistance med programmering i samarbejde med entreprenør/installatør, således at den valgte løsning fungerer optimalt fra dag et. Hvis du ønsker, at vi skal foretage programmeringen, afregnes dette iht. tilbud.

Idriftsætning

Vi tilbyder assistance i forbindelse med idriftsætning af lysstyring i samarbejde med entreprenør/installatør. Hvis du ønsker, at Niko-Servodan skal foretage idriftsætning, afregnes dette iht. tilbud.

Teknisk assistance

Vi står altid til rådighed med support for at klare de spørgsmål og problemer, der måtte opstå. Kan dette ikke klares på telefon eller e-mail, sender vi en tekniker ud og afhjælper problemet hurtigst muligt.

Kontakt Niko-Servodans projektafdeling på tlf.: 74 42 47 26
eller via e-mail: projekt@niko.dk



Aktiv On/Off - Auto Off

Lyset tændes altid via tryk og kan også slukkes via tryk. Hvis lyset ikke slukkes, når lokalet forlades, slukker lyset automatisk efter den indstillede efterløbstid.

Auto On/Off

Lyset tændes og slukkes automatisk af sensoren.

Dagslysstyring/regulering

Lyset er styret af det indkommende dagslys. Ved On/Off-styringer blokeres lyset, hvis der er tilstrækkeligt dagslys. Ved dæmp vil lyset dæmpe i zoner i forhold til ændringer i dagslyset.

Konstant On

Lyset kan tændes og forbliver tændt i 2 timer plus efterløbstiden. Vender derefter tilbage til automatisk drift.

Konstant Off

Lyset kan slukkes og forbliver slukket i 2 timer plus efterløbstiden. Vender derefter tilbage til automatisk drift.

Fælles adgangsveje

Løsningen opfylder installationsbestemmelserne i Stærkstrømsbekendtgørelsen til flugtveje og fælles adgangsveje.

ECO-Off

Lyset slukker med det samme, når ECO-Off trykket aktiveres, og sensoren er blokeret i 10 sek. for at undgå utilsigtet tænd. Anvendes i forbindelse med funktionen Auto On/Off for at reducere energiforbruget.

Standby minimering

Minimerer standby-forbruget ved at afbryde forsyningsspændingen til armaturerne.

On/Off-udgang

Lyset kan tændes og slukkes – ikke dæmpes.

HVAC-udgang

Potentialfrit kontaktsæt til styring af ventilation. Udgangen aktiveres automatisk, når sensoren registrerer aktivitet i dækningsområdet.

DALI-dæmp

Lyset dæmpes via DALI-kommandoer.

Manuel dæmp

Dæmpbare armaturer kan dæmpes til ønsket niveau – enten via tryk, DALI-potentiometer type 74-597 eller via IR-fjernbetjening.

Burn-in 100 timer

Lysrørsarmaturer reguleres ikke før udløb af 100 timers Burn-in. Anvendes for optimal levetid af lysrør.

Lysscenerier

I DALI-sensorerne kan der programmeres op til 4 lysscener. De kan aktiveres enten via IR-fjernbetjeningen eller på 24 V svagstrømstryk forbundet til DALI-bussen via Input modul, type 70-020.

Type-nr.	EAN-nr.	Beskrivelse	Side
36-080	5703102203298	Control med display, DIN, 3-30.000 lux	8
36-194	5703102205278	Minilux Control med lyssensor, 2 leder	7
36-810	5703102207784	Gruppemodul PBI-4 DIN DALI	72
36-890	5703102207814	Relæmodul RM-1 DIN DALI, 4A/250 V	73
36-985	5703102207821	DALI power supply, DALI-PS-DIN-skinne	70
41-044	5703102201287	Minilux skumringsrelæ, 2-200 lux, 24 V	5
41-047	5703102201294	Minilux skumringsrelæ, 2-200 lux, 230 V	4
41-048	5703102203854	Minilux skumringsrelæ, 3-300 lux, 230 V	6
41-100	5703102207609	Bevægelsessensor mini, 360°, 230 V	14
41-203	5703102205940	Bevægelsessensor 180°, DK-version	18
41-204	5703102209306	Bevægelsessensor 180°, EURO-format	19
41-227	5703102006806	Minilux bevægelsessensor, hvid, 200°	9
41-227/AN	5703102206909	Minilux bevægelsessensor, antracit, 200°	9
41-231	5703102203335	Minilux bevægelsessensor, hvid, 180°	10
41-231/AN	5703102205964	Minilux bevægelsessensor, antracit, 180°	10
41-232	5703102203342	Minilux bevægelsessensor, hvid, 180°	11
41-232/AN	5703102205605	Minilux bevægelsessensor, antracit, 180°	11
41-262	5703102203229	Minilux bevægelsessensor inkl. lyssensor	96
41-274	5703102203571	Bevægelsessensor 90°, højtl. 8/15 m	97
41-279	5703102204318	Bevægelsessensor 90°, 15 m, relæudg.	98
41-300	5703102201065	Tilstedevær.sens. 360°, påbygget	15
41-300/FL	5703102207128	Tilstedevær.sens. 360°, planforsænket	16
41-340	5703102201201	Tilstedevær.sens. 360°, IBI/BMS	99
41-351	5703102206008	Tilstedevær.sens. 360°, 1-10 V	40
41-351/FL	5703102207111	Tilstedevær.sens. 360°, planforsænket	41
41-400	5703102203601	Tilstedevær.sens. 360°, 230 V AC	17
41-440	5703102204004	Tilstedevær.sens. 360°, 24 V DC	100
41-549	5703102204547	Tilstedevær.sens. 360°, med relæ	101
41-600	5703102207838	Tilstedevær.sens. 1 kanal	20
41-601	5703102207845	Tilstedevær.sens. slave	24
41-620	5703102207852	Tilstedevær.sens. 2-kanal	21
41-650/ALL	5703102209559	Tilstedevær.sens. DALI, master	45
41-657	5703102209153	Tilstedevær.sens. 3 DALI zoner	44
41-659	5703102207920	Tilstedevær.sens. slave	47
41-680/ALL	5703102209566	Tilstedevær.sens. DALI/EnOcean, master	46
41-686	5703102207999	Tilstedevær.sens. 1-kanal, EnOcean	22
41-687	5703102208002	Tilstedevær.sens. 2-kanal, EnOcean	23
41-700	5703102207340	Tilstedevær.sens. 1-kanal, planfor., master	25
41-701	5703102207357	Tilstedevær.sens. 1-kanal, påbygget, master	31
41-702	5703102207364	Tilstedevær.sens. planfor., slave	27
41-703	5703102207371	Tilstedevær.sens. påbygget, slave	33
41-720	5703102208385	Tilstedevær.sens. planfor., 2-kanal, master	26
41-721	5703102207388	Tilstedevær.sens. påbygget, 2-kanal, master	32
41-730	5703102207616	Tilstedevær.sens. planfor. KNX	64
41-731	5703102207623	Tilstedevær.sens. påbygget, KNX	66
41-734	5703102208811	Højloftsensor, planforsænket, KNX	65
41-735	5703102208828	Højloftsensor, påbygget, KNX	67
41-740	5703102209313	Tilstedevær.sens. planfor., DALI BMS	62
41-741	5703102209320	Tilstedevær.sens. påbygget, DALI BMS	63
41-750	5703102208842	Tilstedevær.sens. planfor., DALI, master	48
41-751	5703102208866	Tilstedevær.sens. påbygget, DALI, master	54
41-752	5703102208880	Tilstedevær.sens. planfor., DALI, slave	50
41-753	5703102208897	Tilstedevær.sens. påbygget, DALI, slave	56
41-760	5703102208965	Højloftsensor, planfor., DALI, master	51
41-761	5703102208972	Højloftsensor, påbygget, DALI, master	57
41-762	5703102208989	Højloftsensor, planfor., DALI, slave	53
41-763	5703102208996	Højloftsensor, påbygget, DALI, slave	59
41-770	5703102209597	Højloftsensor, planfor., 1-kanal	28
41-771	5703102207586	Højloftsensor, påbygget, 1-kanal, master	34

Type-nr.	EAN-nr.	Beskrivelse	Side
41-772	5703102209603	Højloftsensor, planfor., slave	30
41-773	5703102207593	Højloftsensor, påbygget, slave	36
41-774	5703102209610	Højloftsensor, planfor., 2-kanal, master	29
41-775	5703102209627	Højloftsensor, påbygget, 2-kanal, master	35
41-780	5703102208903	Tilstedevær.sens. planfor., DALI/EnOcean	49
41-781	5703102208910	Tilstedevær.sens. påbyg., DALI/EnOcean	55
41-784	5703102209573	Højloftsensor, planfor., DALI/EnOcean	52
41-785	5703102209580	Højloftsensor, påbygget, DALI/EnOcean	58
41-800	5703102206077	Tilstedevær.sens. PLUS, master	37
41-802	5703102206084	Tilstedevær.sens. PLUS, slave	38
41-905	5703102205254	Sensorunderlag til PIR 41-400/440	112
41-906	5703102206985	Indbygningsæt til 41-3XX	112
41-907	5703102206992	Indbygningsdåse til 41-7XX, 41-8XX	112
41-908	5703102208019	Sensorunderlag til 41-65X og 41-68X	112
41-909	5703102209382	Indbygningsdåse til 41-7XX	113
41-920	5703102204028	IR-fjernbetjening til 41-400	116
41-922	5703102206015	IR-fjernbetjening til 41-351	116
41-924	5703102206091	IR-fjernbetjening til 41-800	116
41-926	5703102207296	IR-fjernbetjening til 41-7XX	115
41-928	5703102207302	IR-fjernbetjening til 41-100	115
41-930	5703102208330	IR-fjernbetjening til 41-73X (KNX)	115
41-934	5703102208927	IR-fjernbetjening	115
41-936	5703102209542	IR-dongle til smartphone	114
41-990	5703102209399	Montagering til indbygningsdåse 41-909	113
43-197	5703102203311	Lyssensor, 3-60.000 lux, IP 20, 24 V DC	94
43-198	5703102203595	Lyssensor, 3-60.000 lux, IP 54, 24 V DC	95
43-225	5703102005724	Tilstedevær.sens. PLUS, lys/relæudgang	102
43-997	5703102201843	Gitter til 41-231/262/274/279	117
43-998	5703102201850	Gitter til 300/400/600/700/800-serien	117
45-001	5703102208040	Lysdæmper, forkant, hvid, DK-version	104
45-001/K	5703102208057	Lysdæmper, forkant, koksgrå, DK-version	104
45-001/S	5703102208064	Lysdæmper, forkant, sølv, DK-version	104
65-410	5413736156340	Lysdæmper RLC, 100-1400 VA	108
65-411	5413736156357	Lysdæmper RLC, 100-1400 VA, DALI	109
70-010	5703102208071	Relæmodul Rx4 DIN Relay, EnOcean	80
70-011	5703102208088	Relæmodul Rn4 DIN Relay Slave	81
70-013	5703102208101	Lampeudtag Ø80, RxR/BI EnOcean	82
70-020	5703102208118	Inputmodul, DCP-4/BI med 4 indgange	74
70-021	5703102208125	DALI modul, DBC-1/TH, foldedørsløsning	75
70-023	5703102207791	DALI-modul Rxe DALI TH, EnOcean	79
70-980	5703102208149	Relæmodul RM-1/HM 6A/250V indbygning	76
70-985	5703102208156	DALI power supply, DALI-PS-TH, 250 mA	71
72-500	5703102205759	2-tryk, trådløs, DK-version uden symbol	83
72-501	5703102205766	2-tryk, trådløs, DK-version med symbol	83
72-510	5703102205773	4-tryk, trådløs, DK-version uden symbol	83
72-512	5703102209351	4-tryk, trådløs, DK-version med symbol	83
74-514	5703102209757	Lysdæmper DALI, slave, EURO-format	78
74-592	5703102201461	4-tryk, 4 LED til Luxstat 78-0xx, OPUS	118
74-595	5703102208262	Lysdæmper potentiometer, 1-10 V, Hvid	105
74-595/K	5703102208279	Lysdæmper potentiometer, 1-10 V, Koksgrå	105
74-597	5703102208286	Lysdæmper potentiometer PMU-DALI	77
78-000	5703102201348	Control 3-zoner, on/off, DIN med display	86
78-050	5703102201355	Luxstat Control DIM, 0-10 V, 3 zoner	88
78-055	5703102205186	Luxstat Control DALI, 3 zoner, IP 20	90
78-880	5703102208293	Modul til styring af DSI/1-10 V	110
78-983	5703102201379	Power pack, 230-24 V DC, 3 stk. relæer	93
330-00700	5413736293663	Lysdæmper RLC, 5-350 VA, trykstyret	106
330-00701	5413736293670	Lysdæmper RLC, 5-350 VA, 1-10 V	107

Om Niko-Servodan

Niko-Servodan udvikler og producerer løsninger til intelligent og energibesparende lysstyring. Fællesnævneren er maksimal brugerkomfort og minimalt energiforbrug. Produkterne er kendetegnet ved høj kvalitet, lang holdbarhed samt enkel installation, idriftsætning og anvendelse.

Niko-Servodan er 100 % ejet af belgiske Niko Group, som tilbyder moderne elinstallationer, der giver komfort og kontrol. Niko Group er familieejet og beskæftiger mere end 680 medarbejdere i Europa. Den årlige omsætning er på ca. 170 millioner euro.

Læs mere på www.niko.dk

Niko-Servodan A/S

Stenager 5
6400 Sønderborg
tel. +45 74 42 47 26
info@niko.dk
www.niko.dk

a member of  niko group

niko SERVODAN