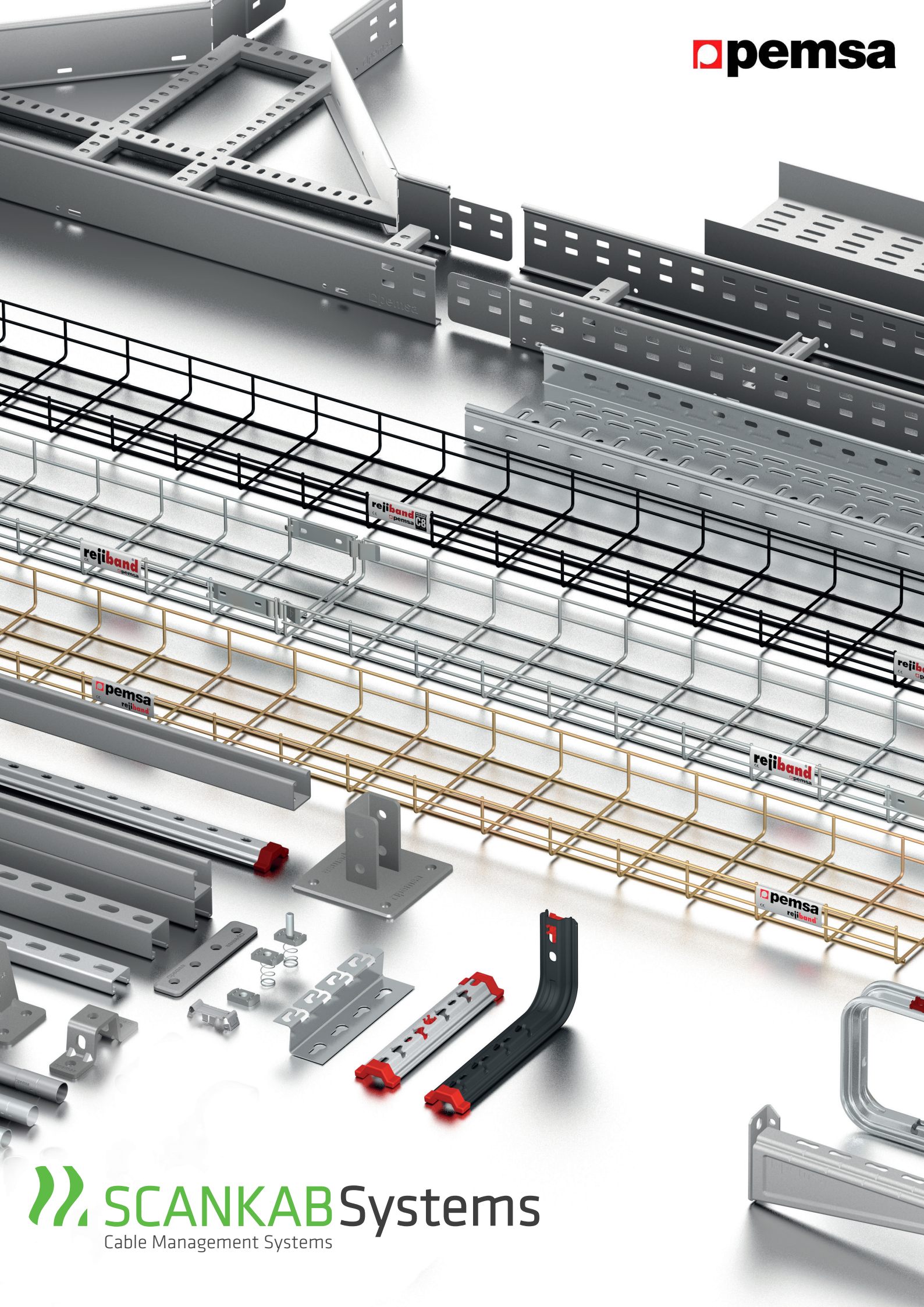




PRODUKTKATALOG  
KABELSTIGER & TILBEHØR  
GITTERBAKKER & TILBEHØR  
KABELBAKKER & TILBEHØR







# INDHOLDSFORTEGNELSE

Dette produktkatalog indeholder tekniske informationer om vores brede sortiment af kabelstiger og tilbehør.

Søger du informationer om gitterbakker og kabelbakker tilbehør, da henviser vi til vores øvrige produktkataloger.

Se mere på [www.scankabsystems.com](http://www.scankabsystems.com)

## KABELSTIGER

	<b>SIDE</b>
Monteringsvejledning & internationale standarder	4
<b>Kabelstiger Megaband®</b>	6
Leveres som el-galvaniseret, varmgalvaniseret, samt rustfri stål 304 / 316L	

## TILBEHØR

Boltsæt, koblinger & konsolklemme	11
Låg & deleskinne	12
Kobling, radiusbegrænser, dåsebeslag & armaturbeslag	13
90° bøjning	14
45° bøjning	15
T-stykke	16
Kryds	17
Udvendig stigning	18
Indvendig stigning	19
Niveau-stige	20

## OPHÆNGSSYSTEMER

Vægkonsoller	22
Loftpendel	23
Ankerskinner	24
Glidemøtrikker & glidebolte	25
Samlinger	26
Vinkler	27
T-beslag	28
Klemmer	29
Beslag	30
Montering	31

## BOLTE & MØTRIKKER

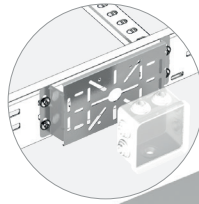
Boltsæt, skruer & flange-møtrikker	35
Bolt, møtrik & unbraco	36
Bolt, skive & tandskive	37

# megaband®

Kabelstige-System

Udvendig stigning 90°

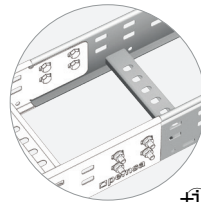
107



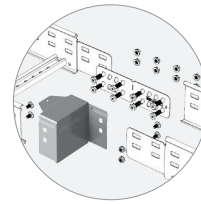
094

Indvendig stigning 90°

106



090

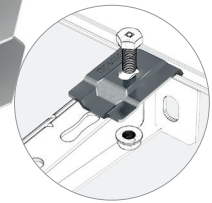
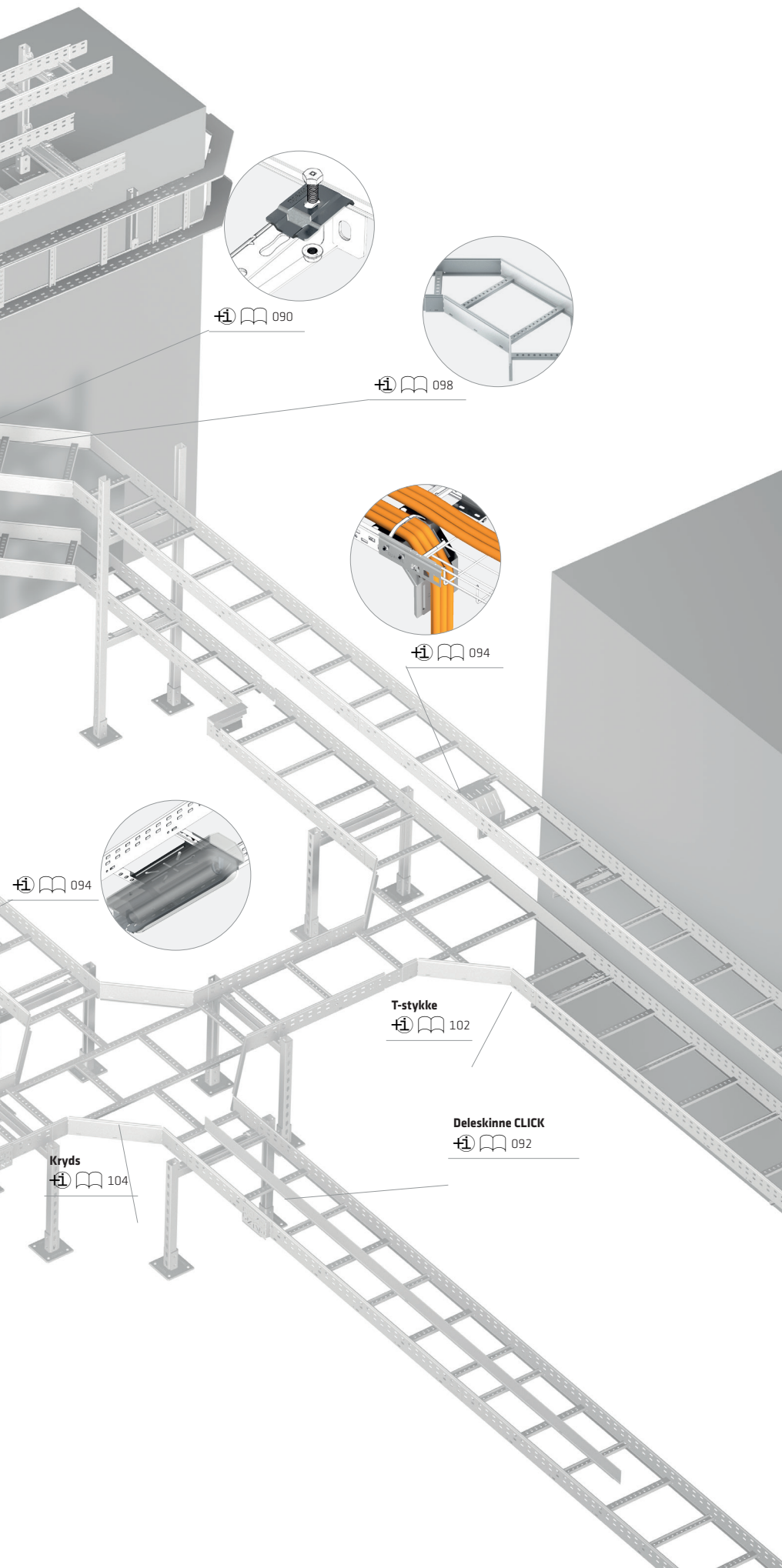


109

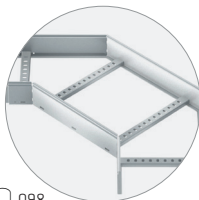
Niveau-stige

108

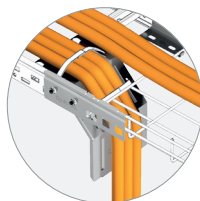




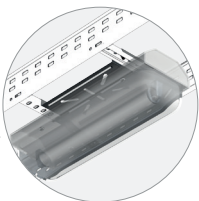
090



098



094



094

T-stykke  
102

Deleskinne CLICK  
092

Kryds  
104

## Internationale standarder:



International standard på Kabelbakker



Nema VE-1 Standard



DIN 4102-12 Brandsikker



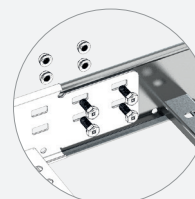
N AENOR IEC 61537



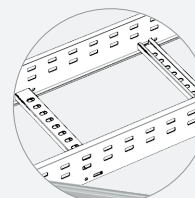
IQNET ISO 9001



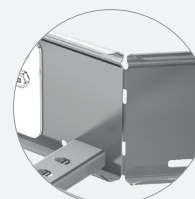
Patenteret produkt



Hurtig CLICK samling



Alternative tværstænger



Sikkerhedskant



# megaband<sup>®</sup>

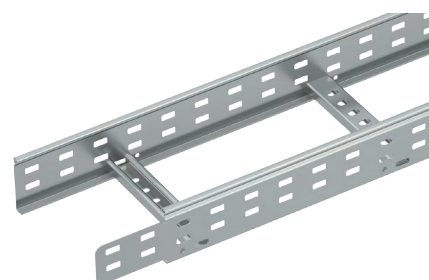
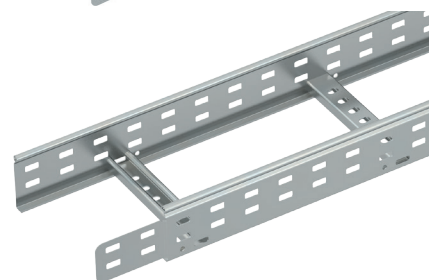
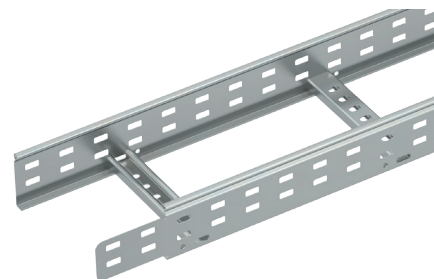
## Materiale & overflader

**EZ** - El-galvaniseret kabelstige  
*C3 klassificering*

**HDG** - Varmgalvaniseret kabelstige  
*C5 klassificering*

**304** - Rustfri 304 kabelstige  
*C9C klassificering*

**316L** - Rustfri 316L kabelstige  
*C9D klassificering*





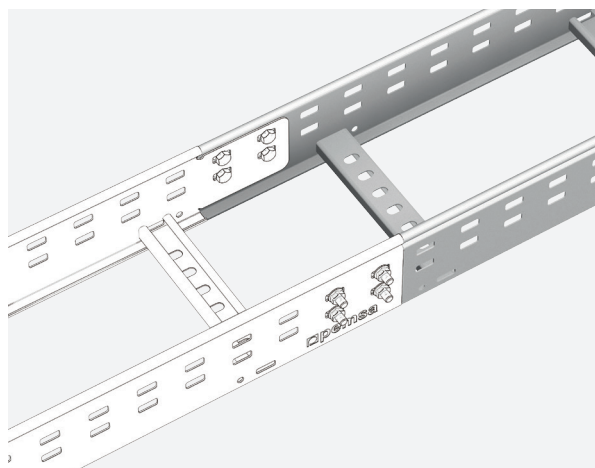
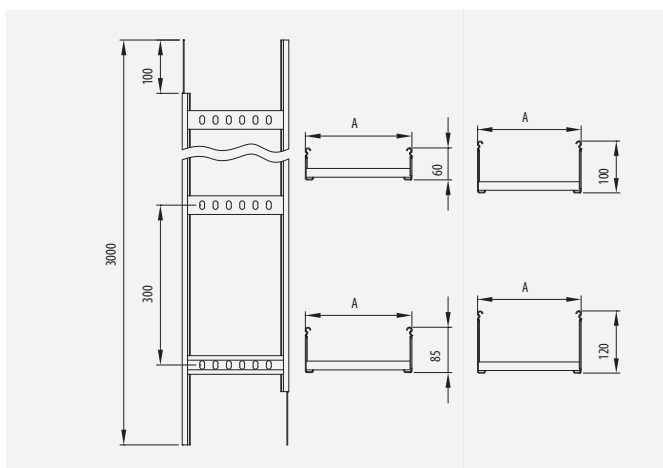
## Størrelser

megaband®	↕	↔	L	EZ	HDC	304	316L
	60	100-1000	3000	●	●	●	●
	85	100-1000	3000	●	●	●	●
	100	100-1000	3000	●	●	●	●
	120	100-1000	3000	●	●	●	●
	60	100-1000	6000		●		
	85	100-1000	6000		●		
	100	100-1000	6000		●		
	120	100-1000	6000		●		

## Godkendelser



## Målskitse

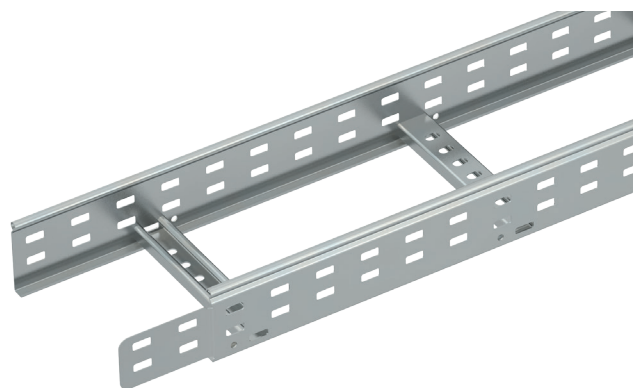






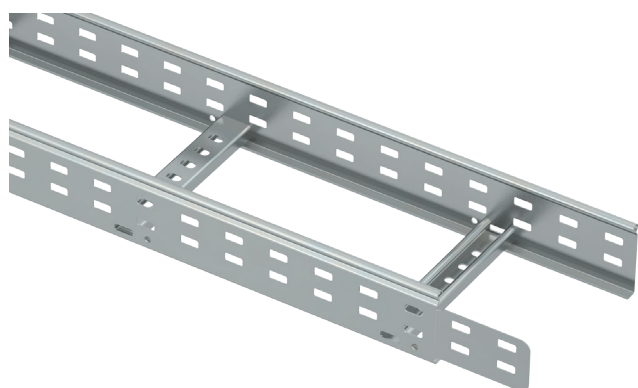
# megaband®

Kabelstiger

L: 3000 mm



A: Højde	a. Bredder	EZ	HDG	304	316L	kg/m	u
60	100	92012100	92032100	92052100	92062100	2,336	3
	150	92012150	92032150	92052150	92062150	2,484	3
	200	92012200	92032200	92052200	92062200	2,636	3
	300	92012300	92032300	92052300	92062300	2,935	3
	400	92012400	92032400	92052400	92062400	3,234	3
	450	92012450	92032450	92052450	92062450	3,385	3
	500	92012500	92032500	92052500	92062500	4,144	3
	600	92012600	92032600	92052600	92062600	4,443	3
	700	92012700	92032700	92052700	92062700	5,379	3
	800	92012800	92032800	92052800	92062800	5,768	3
85	900	92012900	92032900	92052900	92062900	6,158	3
	1000	92012990	92032990	92052990	92062990	6,547	3
	100	92013100	92033100	92053100	92063100	2,897	3
	200	92013200	92033200	92053200	92063200	3,196	3
	300	92013300	92033300	92053300	92063300	3,495	3
	400	92013400	92033400	92053400	92063400	3,794	3
	500	92013500	92033500	92053500	92063500	4,777	3
	600	92013600	92033600	92053600	92063600	5,076	3
	700	92013700	92033700	92053700	92063700	6,011	3
	800	92013800	92033800	92053800	92063800	6,401	3
Kit megaband® 		67010065 + 67020095	67030094	67060065 + 67060062	67060065 + 67060062		 090






## megaband®

Kabelstiger

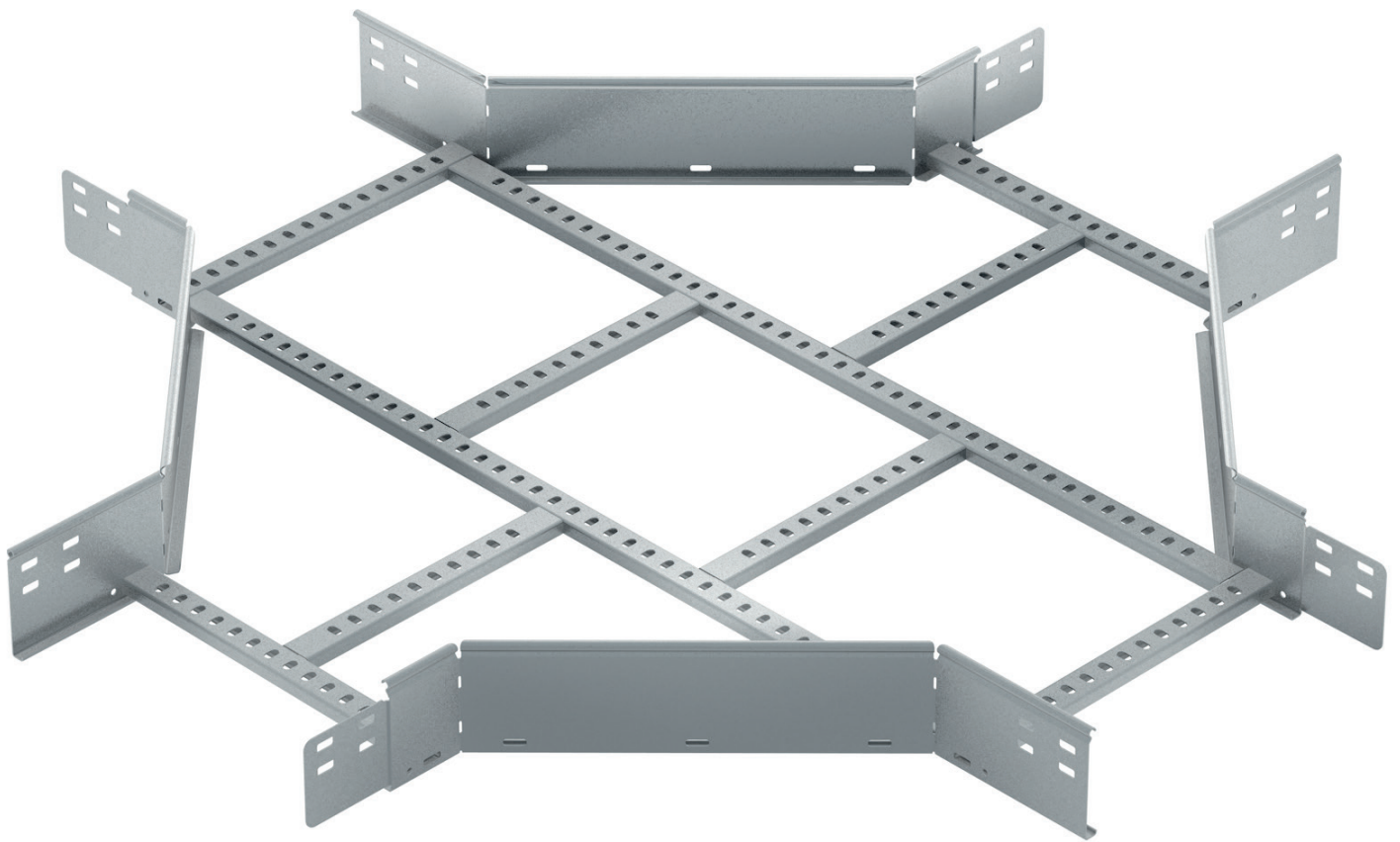
L: 3000 mm



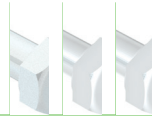
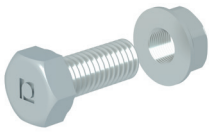
A: Højde	a: bredde	EZ	GC	304	316L	kg/m	 u
100	100	92014100	92034100	92054100	92064100	3,287	3
	150	92014150	92034150	92054150	92064150	3,435	3
	200	92014200	92034200	92054200	92064200	3,586	3
	300	92014300	92034300	92054300	92064300	3,885	3
	400	92014400	92034400	92054400	92064400	4,184	3
	450	92014450	92034450	92054450	92064450	4,336	3
	500	92014500	92034500	92054500	92064500	5,285	3
	600	92014600	92034600	92054600	92064600	5,584	3
	700	92014700	92034700	92054700	92064700	6,519	3
	750	92014750	92034750	92054750	92064750	6,714	3
120	800	92014800	92034800	92054800	92064800	6,909	3
	900	92014900	92034900	92054900	92064900	7,298	3
	1000	92014990	92034990	92054990	92064990	7,688	3
	100	92015100	92035100	92055100	92065100	3,806	3
	150	92015150	92035150	92055150	92065150	3,954	3
	200	92015200	92035200	92055200	92065200	4,105	3
	300	92015300	92035300	92055300	92065300	4,405	3
	400	92015400	92035400	92055400	92065400	4,704	3
	450	92015450	92035450	92055450	92065450	4,855	3
	500	92015500	92035500	92055500	92065500	5,962	3
Kit megaband®	600	92015600	92035600	92055600	92065600	6,261	3
	700	92015700	92035700	92055700	92065700	7,196	3
	750	92015750	92035750	92055750	92065750	7,391	3
	800	92015800	92035800	92055800	92065800	7,586	3
	900	92015900	92035900	92055900	92065900	7,975	3
	1000	92015990	92035990	92055990	92065990	8,365	3
			67010065 + 67020095	67030094	67060065 + 67060062	67060065 + 67060062	 090



# TILBEHØR

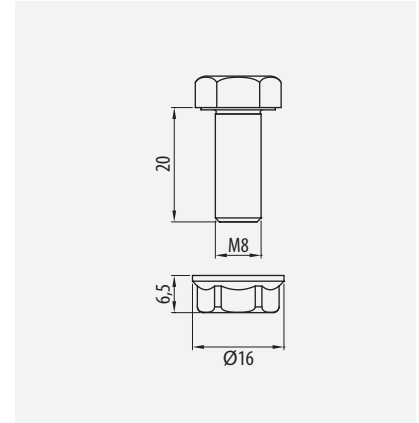


## Boltsæt

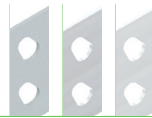
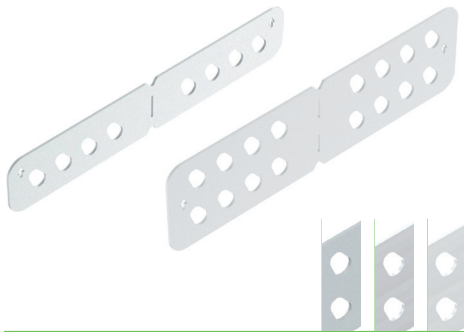


[ ] • [ ] 60-120 • [ ] 100-1000				
	M	Ref	kg/u	u
<b>HDG</b>	M8x20+M8	67030094	0.018	100

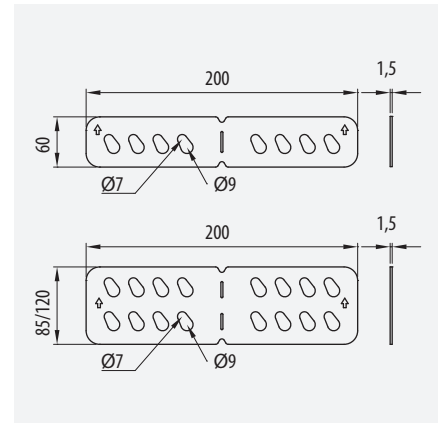
[ ] • [ ] 60-120 • [ ] 100-600				
	M	Ref 1	Ref 2	u
<b>EZ</b>	M8x20+M8	67010065	67020095	100
<b>316L</b>	M8x20+M8	67060065	67060062	100



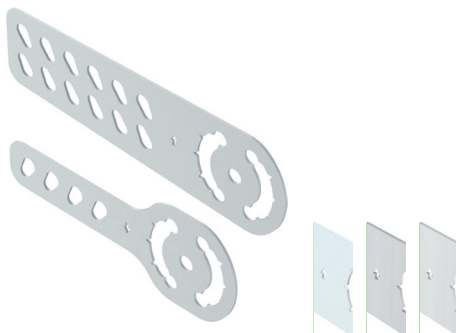
## Kobling



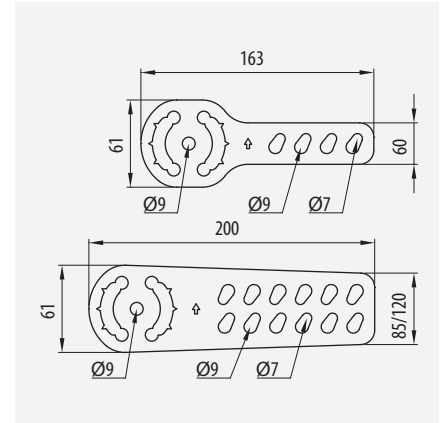
[ ] • [ ] 60-600				
	A	Ref	kg/u	u
<b>EZ</b>	60	93910002	0,076	50
	85/120	93910003	0,113	50
<b>HDG</b>	60	93930002	0,078	50
	85/120	93930003	0,115	50
<b>304</b>	60	93950002	0,075	50
	85/120	93950003	0,112	50
<b>316L</b>	60	93960002	0,075	50
	85/120	93960003	0,112	50



## Kobling, universal



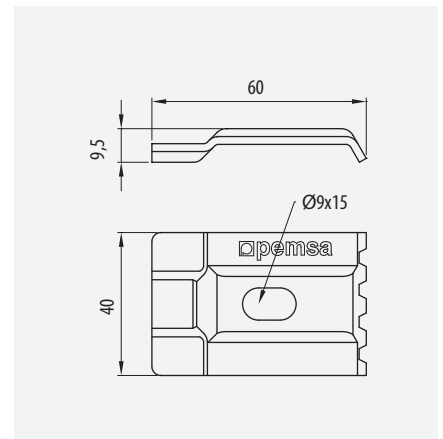
[ ] • [ ] 60-120 • [ ] 60-1000				
	A	Ref	kg/u	u
<b>EZ</b>	60	93910012	0,057	8
	85/120	93910013	0,102	8
<b>GC</b>	60	93930012	0,061	8
	85/120	93930013	0,108	8
<b>304</b>	60	93950012	0,057	8
	85/120	93950013	0,100	8
<b>316L</b>	60	93960012	0,057	8
	85/120	93960013	0,100	8



## Konsol-klemme

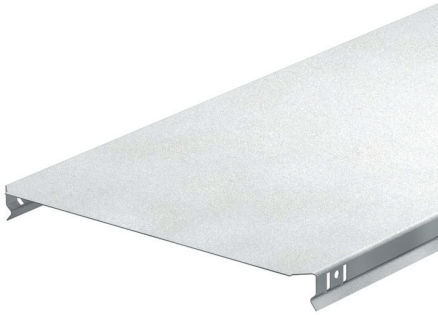


[ ] • [ ] 60-120 • [ ] 60-1000			
	Ref	kg/u	u
<b>PG</b>	93910021	0,043	50
<b>HDG</b>	93930021	0,044	50
<b>304</b>	93950021	0,043	50
<b>316L</b>	93960021	0,043	50

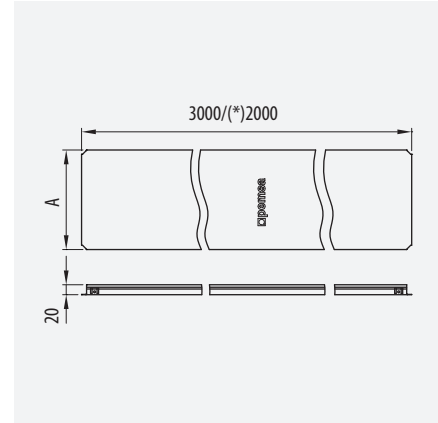




Låg



		60-120 • 60-1000		
	A	Ref	kg/m	m
<b>PG</b>	100	73021100	0,646	24
	150	73021150	0,882	12
	200	73021200	1,118	12
	300	73021300	1,854	6
	400	73021400	2,404	6
	500	73021500	3,377	6
	600	73021600	4,006	6
<b>HDG</b>	100	73031100	0,770	24
	150	73031150	1,063	12
	200	73031200	1,349	12
	300	73031300	2,184	6
	400	73031400	2,828	6
	450	73031450	3,556	6
	500	73031500	3,913	6
	600	73031600	4,642	6
	700	73031700*	5,379	6
	750	73031750*	5,802	4
<b>304</b>	800	73031800*	6,172	4
	900	73031900*	6,913	4
	1000	73031990*	7,653	4
	100	73051100	0,536	24
	150	73051150	0,732	12
	200	73051200	0,940	12



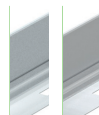
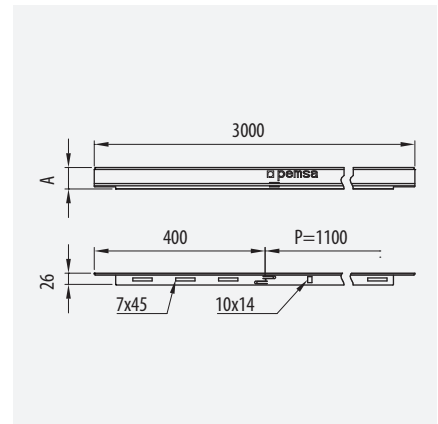
		60-600		
	A	Ref	kg/m	m
<b>316L</b>	100	73061100	0,536	24
	150	73061150	0,732	12
	200	73061200	0,940	12
	300	73061300	1,333	6
	400	73061400	2,056	6
	500	73061500	2,532	6
	600	73061600	3,495	6



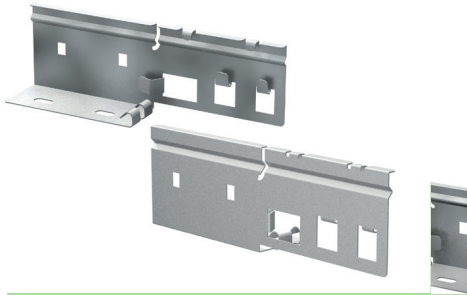
Deleskinne CLICK



		60-120 • 60-1000		
	A	Ref	kg/m	m
<b>PG</b>	60	67020611	0,312	48
	85/120	67020612	0,444	36
<b>HDG</b>	60	67030611	0,384	48
	85/120	67030612	0,541	36
<b>316L</b>	60	67060611	0,305	48
	85/120	67060612	0,430	36

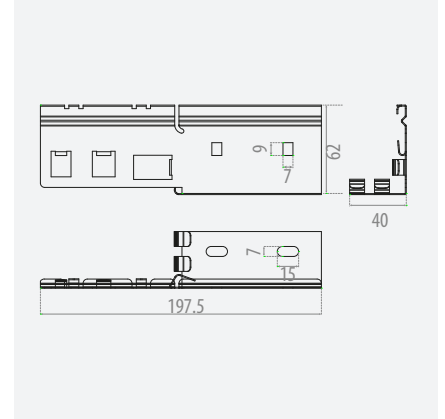


Kobling

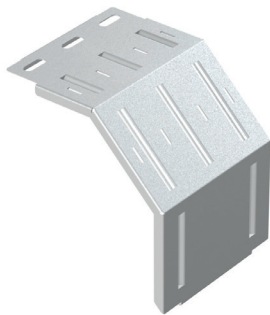


□ • ⊕ 60 • ⊕ 100-1000

	Ref	kg/u	u
<b>PG</b>	70120200	0,190	1
<b>HDG</b>	70130200	0,214	1

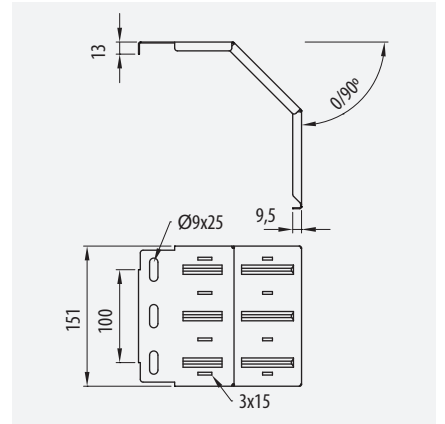


Radius-begrænser

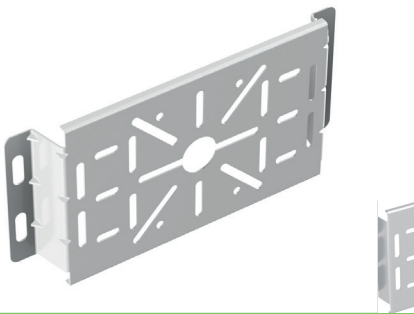


□ • ⊕ 60-120 • ⊕ 200-1000

	Ref	kg/u	u
<b>HDG</b>	93930004	0,417	1

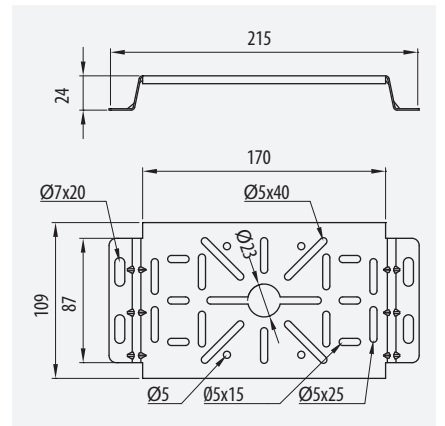


Dåsebeslag

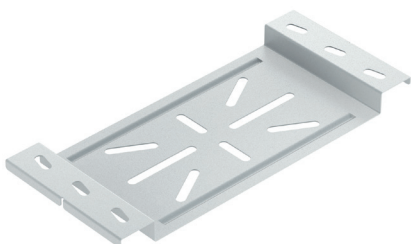


□ • ⊕ 60-120 • ⊕ 100-1000

	Ref	kg/u	u
<b>PG</b>	70420911	0,179	10
<b>HDG</b>	70430911	0,197	10

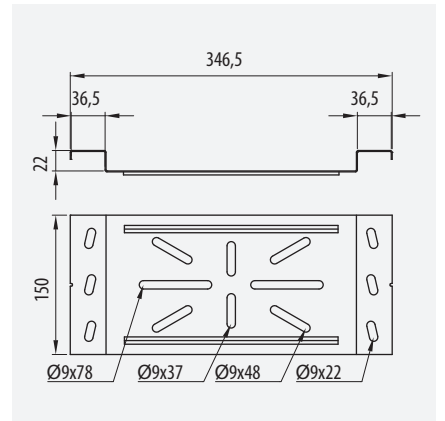


Armaturbeslag



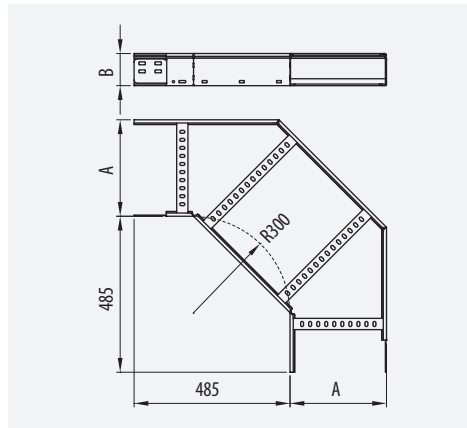
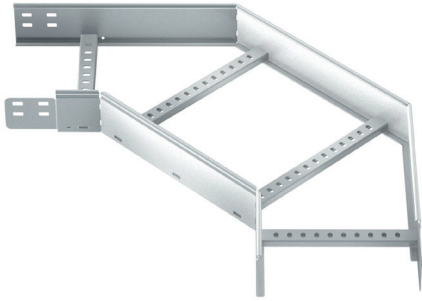
□ • ⊕ 60-120 • ⊕ 200-1000

	Ref	kg/u	u
<b>HDG</b>	93930005	0,497	5





90° bøjning



↕	↔	EZ	HDG	304	306L	kg/u	☐ u
60	100	93012100	93032100	93052100	93062100	2,187	1
	150	93012150	93032150	93052150	93062150	2,411	1
	200	93012200	93032200	93052200	93062200	2,638	1
	300	93012300	93032300	93052300	93062300	3,419	1
	400	93012400	93032400	93052400	93062400	3,983	1
	450	93012450	93032450	93052450	93062450	4,258	1
	500	93012500	93032500	93052500	93062500	5,299	1
	600	93012600	93032600	93052600	93062600	6,276	1
	700	93012700	93032700	93052700	93062700	7,651	1
	800	93012800	93032800	93052800	93062800	8,355	1
900	93012900	93032900	93052900	93062900	9,058	1	
1000	93012990	93032990	93052990	93062990	9,762	1	
85	100	93013100	93033100	93053100	93063100	2,771	1
	200	93013200	93033200	93053200	93063200	3,276	1
	300	93013300	93033300	93053300	93063300	4,168	1
	400	93013400	93033400	93053400	93063400	4,728	1
	500	93013500	93033500	93053500	93063500	6,333	1
	600	93013600	93033600	93053600	93063600	7,379	1
	700	93013700	93033700	93053700	93063700	8,825	1
	800	93013800	93033800	93053800	93063800	9,598	1
	900	93013900	93033900	93053900	93063900	10,372	1
	1000	93013990	93033990	93053990	93063990	11,146	1
100	100	93014100	93034100	93054100	93064100	3,129	1
	150	93014150	93034150	93054150	93064150	3,396	1
	200	93014200	93034200	93054200	93064200	3,665	1
	300	93014300	93034300	93054300	93064300	4,560	1
	400	93014400	93034400	93054400	93064400	5,002	1
	450	93014450	93034450	93054450	93064450	5,501	1
	500	93014500	93034500	93054500	93064500	6,958	1
	600	93014600	93034600	93054600	93064600	8,055	1
	700	93014700	93034700	93054700	93064700	9,543	1
	750	93014750	93034750	93054750	93064750	9,950	1
800	93014800	93034800	93054800	93064800	10,358	1	
900	93014900	93034900	93054900	93064900	11,172	1	
1000	93014990	93034990	93054990	93064990	11,990	1	
120	100	93015100	93035100	93055100	93065100	3,607	1
	150	93015150	93035150	93055150	93065150	3,894	1
	200	93015200	93035200	93055200	93065200	4,158	1
	300	93015300	93035300	93055300	93065300	5,124	1
	400	93015400	93035400	93055400	93065400	5,788	1
	450	93015450	93035450	93055450	93065450	6,130	1
	500	93015500	93035500	93055500	93065500	7,810	1
	600	93015600	93035600	93055600	93065600	8,956	1
	700	93015700	93035700	93055700	93065700	10,500	1
	750	93015750	93035750	93055750	93065750	10,936	1
800	93015800	93035800	93055800	93065800	11,371	1	
900	93015900	93035900	93055900	93065900	12,243	1	
1000	93015990	93035990	93055990	93065990	13,115	1	



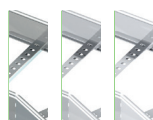
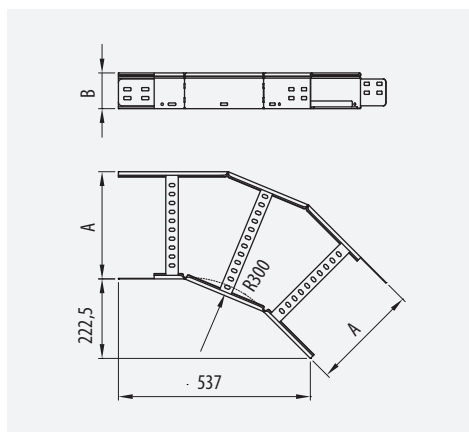
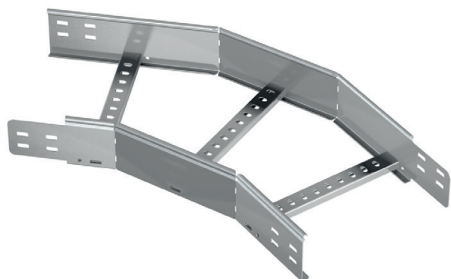
LØSNING  
Energibranchen

**megaband**<sup>®</sup>

HDG



45° bøjning



↕	↔	EZ	HDG	304	316L	kg/u	u
60	100	93712100	93732100	93752100	93762100	1,543	1
	150	93712150	93732150	93752150	93762150	1,722	1
	200	93712200	93732200	93752200	93762200	1,901	1
	300	93712300	93732300	93752300	93762300	2,258	1
	400	93712400	93732400	93752400	93762400	2,613	1
	450	93712450	93732450	93752450	93762450	2,792	1
	500	93712500	93732500	93752500	93762500	3,450	1
	600	93712600	93732600	93752600	93762600	3,831	1
	700	93712700	93732700	93752700	93762700	4,792	1
	800	93712800	93732800	93752800	93762800	5,256	1
900	93712900	93732900	93752900	93762900	5,724	1	
1000	93712990	93732990	93752990	93762990	6,188	1	
85	100	93713100	93733100	93753100	93763100	1,950	1
	200	93713200	93733200	93753200	93763200	2,334	1
	300	93713300	93733300	93753300	93763300	2,716	1
	400	93713400	93733400	93753400	93763400	3,098	1
	500	93713500	93733500	93753500	93763500	4,113	1
	600	93713600	93733600	93753600	93763600	4,529	1
	700	93713700	93733700	93753700	93763700	5,524	1
	800	93713800	93733800	93753800	93763800	6,022	1
	900	93713900	93733900	93753900	93763900	6,524	1
	1000	93713990	93733990	93753990	93763990	7,021	1
100	100	93714100	93734100	93754100	93764100	2,204	1
	150	93714150	93734150	93754150	93764150	2,402	1
	200	93714200	93734200	93754200	93764200	2,603	1
	300	93714300	93734300	93754300	93764300	3,000	1
	400	93714400	93734400	93754400	93764400	3,397	1
	450	93714450	93734450	93754450	93764450	3,597	1
	500	93714500	93734500	93754500	93764500	4,524	1
	600	93714600	93734600	93754600	93764600	4,961	1
	700	93714700	93734700	93754700	93764700	5,975	1
	750	93714750	93734750	93754750	93764750	6,234	1
800	93714800	93734800	93754800	93764800	6,493	1	
900	93714900	93734900	93754900	93764900	7,015	1	
1000	93714990	93734990	93754990	93764990	7,533	1	
120	100	93715100	93735100	93755100	93765100	2,544	1
	150	93715150	93735150	93755150	93765150	2,753	1
	200	93715200	93735200	93755200	93765200	2,963	1
	300	93715300	93735300	93755300	93765300	3,382	1
	400	93715400	93735400	93755400	93765400	3,800	1
	450	93715450	93735450	93755450	93765450	4,009	1
	500	93715500	93735500	93755500	93765500	5,075	1
	600	93715600	93735600	93755600	93765600	5,538	1
	700	93715700	93735700	93755700	93765700	6,580	1
	750	93715750	93735750	93755750	93765750	6,853	1
800	93715800	93735800	93755800	93765800	7,125	1	
900	93715900	93735900	93755900	93765900	7,673	1	
1000	93715990	93735990	93755990	93765990	8,218	1	



LØSNING  
Petro-branchen

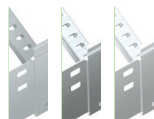
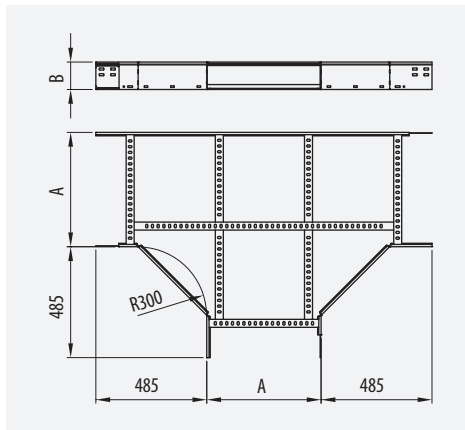
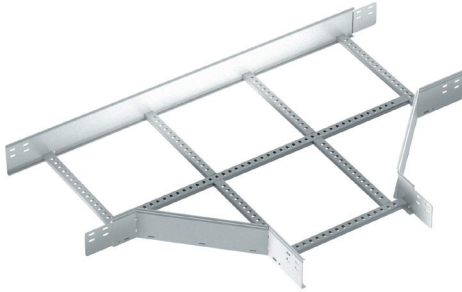
**megaband**<sup>®</sup>

HDG 304 316L





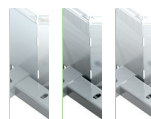
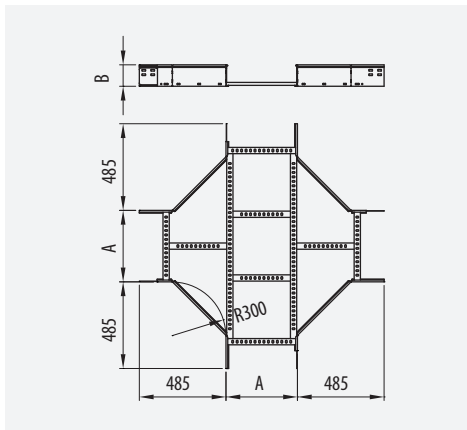
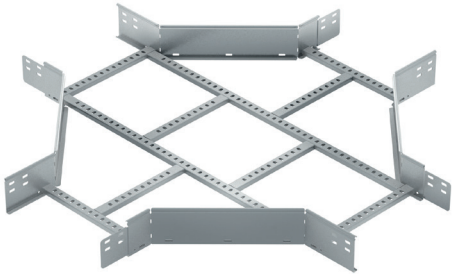
T-stykke



⊕	↔	EZ	HDG	304	306L	kg/u	u
60	100	93112100	93132100	93152100	93162100	3,291	1
	150	93112150	93132150	93152150	93162150	3,523	1
	200	93112200	93132200	93152200	93162200	3,759	1
	300	93112300	93132300	93152300	93162300	4,225	1
	400	93112400	93132400	93152400	93162400	5,342	1
	450	93112450	93132450	93152450	93162450	5,623	1
	500	93112500	93132500	93152500	93162500	7,805	1
	600	93112600	93132600	93152600	93162600	8,488	1
	700	93112700	93132700	93152700	93162700	10,643	1
	800	93112800	93132800	93152800	93162800	12,756	1
900	93112900	93132900	93152900	93162900	13,717	1	
1000	93112990	93132990	93152990	93162990	14,677	1	
85	100	93113100	93133100	93153100	93163100	4,140	1
	200	93113200	93133200	93153200	93163200	4,641	1
	300	93113300	93133300	93153300	93163300	5,139	1
	400	93113400	93133400	93153400	93163400	6,288	1
	500	93113500	93133500	93153500	93163500	9,065	1
	600	93113600	93133600	93153600	93163600	9,790	1
	700	93113700	93133700	93153700	93163700	11,988	1
	800	93113800	93133800	93153800	93163800	14,143	1
	900	93113900	93133900	93153900	93163900	15,145	1
	1000	93113990	93133990	93153990	93163990	16,148	1
100	100	93114100	93134100	93154100	93164100	4,660	1
	150	93114150	93134150	93154150	93164150	4,918	1
	200	93114200	93134200	93154200	93164200	5,180	1
	300	93114300	93134300	93154300	93164300	5,698	1
	400	93114400	93134400	93154400	93164400	6,866	1
	450	93114450	93134450	93154450	93164450	7,174	1
	500	93114500	93134500	93154500	93164500	9,843	1
	600	93114600	93134600	93154600	93164600	10,594	1
	700	93114700	93134700	93154700	93164700	12,817	1
	750	93114750	93134750	93154750	93164750	13,281	1
800	93114800	93134800	93154800	93164800	14,997	1	
900	93114900	93134900	93154900	93164900	16,025	1	
1000	93114990	93134990	93154990	93164990	17,053	1	
120	100	93115100	93135100	93155100	93165100	5,351	1
	150	93115150	93135150	93155150	93165150	5,622	1
	200	93115200	93135200	93155200	93165200	5,897	1
	300	93115300	93135300	93155300	93165300	6,441	1
	400	93115400	93135400	93155400	93165400	7,635	1
	450	93115450	93135450	93155450	93165450	7,956	1
	500	93115500	93135500	93155500	93165500	10,878	1
	600	93115600	93135600	93155600	93165600	11,662	1
	700	93115700	93135700	93155700	93165700	13,919	1
	750	93115750	93135750	93155750	93165750	14,400	1
800	93115800	93135800	93155800	93165800	16,133	1	
900	93115900	93135900	93155900	93165900	17,195	1	
1000	93115990	93135990	93155990	93165990	18,257	1	



Kryds



↕	↔	EZ	HDG	304	306L	kg/u	U
60	100	93212100	93232100	93252100	93262100	4,460	1
	150	93212150	93232150	93252150	93262150	4,765	1
	200	93212200	93232200	93252200	93262200	5,070	1
	300	93212300	93232300	93252300	93262300	5,684	1
	400	93212400	93232400	93252400	93262400	7,591	1
	450	93212450	93232450	93252450	93262450	7,929	1
	500	93212500	93232500	93252500	93262500	9,208	1
	600	93212600	93232600	93252600	93262600	9,862	1
	700	93212700	93232700	93252700	93262700	12,489	1
	800	93212800	93232800	93252800	93262800	13,342	1
900	93212900	93232900	93252900	93262900	14,770	1	
1000	93212990	93232990	93252990	93262990	15,677	1	
85	100	93213100	93233100	93253100	93263100	5,048	1
	200	93213200	93233200	93253200	93263200	6,090	1
	300	93213300	93233300	93253300	93263300	6,704	1
	400	93213400	93233400	93253400	93263400	8,611	1
	500	93213500	93233500	93253500	93263500	10,507	1
	600	93213600	93233600	93253600	93263600	11,161	1
	700	93213700	93233700	93253700	93263700	13,788	1
	800	93213800	93233800	93253800	93263800	14,641	1
	900	93213900	93233900	93253900	93263900	16,069	1
	1000	93213990	93233990	93253990	93263990	16,976	1
100	100	93214100	93234100	93254100	93264100	6,102	1
	150	93214150	93234150	93254150	93264150	6,407	1
	200	93214200	93234200	93254200	93264200	6,712	1
	300	93214300	93234300	93254300	93264300	7,326	1
	400	93214400	93234400	93254400	93264400	9,233	1
	450	93214450	93234450	93254450	93264450	9,571	1
	500	93214500	93234500	93254500	93264500	11,318	1
	600	93214600	93234600	93254600	93264600	11,971	1
	700	93214700	93234700	93254700	93264700	14,598	1
	750	93214750	93234750	93254750	93264750	15,031	1
800	93214800	93234800	93254800	93264800	15,451	1	
900	93214900	93234900	93254900	93264900	16,879	1	
1000	93214990	93234990	93254990	93264990	17,786	1	
120	100	93215100	93235100	93255100	93265100	6,928	1
	150	93215150	93235150	93255150	93265150	7,233	1
	200	93215200	93235200	93255200	93265200	7,538	1
	300	93215300	93235300	93255300	93265300	8,152	1
	400	93215400	93235400	93255400	93265400	10,059	1
	450	93215450	93235450	93255450	93265450	10,397	1
	500	93215500	93235500	93255500	93265500	12,391	1
	600	93215600	93235600	93255600	93265600	13,045	1
	700	93215700	93235700	93255700	93265700	15,672	1
	750	93215750	93235750	93255750	93265750	16,105	1
800	93215800	93235800	93255800	93265800	16,525	1	
900	93215900	93235900	93255900	93265900	17,953	1	
1000	93215990	93235990	93255990	93265990	18,860	1	



IDE  
Den sikreste gitterbakke

EZ BC HDG 304 316L

IEC 61537 N.V.E-1 UL CERTIFIED SAFETY US EHD99A

E90 RESISTENCIA al fuego AENOR RoHS BYCRO <50mΩ

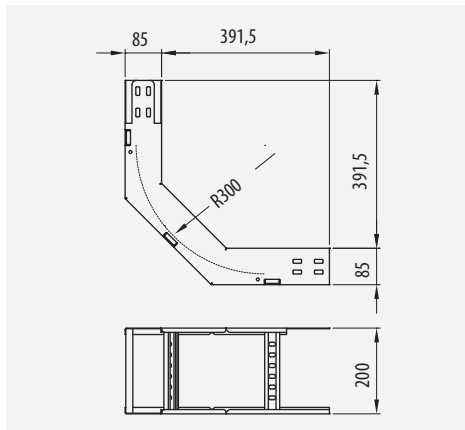
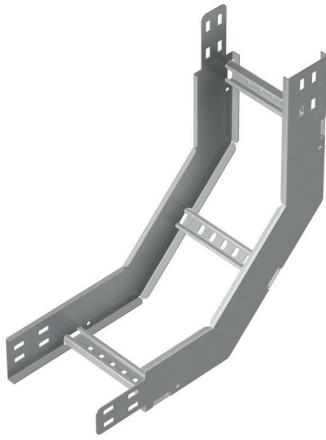
ti 020

**rejoband**<sup>®</sup>

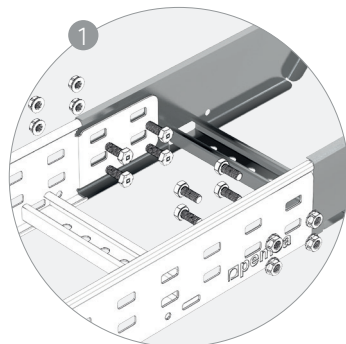
+ Sikkerhedskant

pemsa rejoband

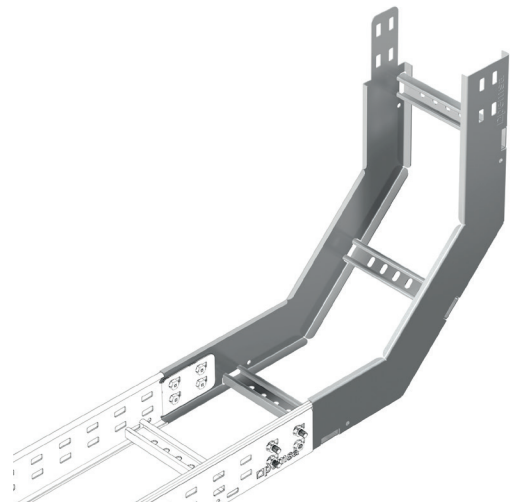
Indvendig stigning 90°



↕	↔	EZ	HDC	304	306L	kg/u	u
60	100	93512100	93532100	93552100	93562100	1,627	1
	150	93512150	93532150	93552150	93562150	1,761	1
	200	93512200	93532200	93552200	93562200	1,897	1
	300	93512300	93532300	93552300	93562300	2,166	1
	400	93512400	93532400	93552400	93562400	2,435	1
	450	93512450	93532450	93552450	93562450	2,571	1
	500	93512500	93532500	93552500	93562500	2,701	1
	600	93512600	93532600	93552600	93562600	2,970	1
	700	93512700	93532700	93552700	93562700	3,812	1
	800	93512800	93532800	93552800	93562800	4,163	1
900	93512900	93532900	93552900	93562900	4,513	1	
1000	93512990	93532990	93552990	93562990	4,864	1	
85	100	93513100	93533100	93553100	93563100	2,151	1
	200	93513200	93533200	93553200	93563200	2,420	1
	300	93513300	93533300	93553300	93563300	2,690	1
	400	93513400	93533400	93553400	93563400	2,959	1
	500	93513500	93533500	93553500	93563500	3,225	1
	600	93513600	93533600	93553600	93563600	3,494	1
	700	93513700	93533700	93553700	93563700	4,336	1
	800	93513800	93533800	93553800	93563800	4,686	1
	900	93513900	93533900	93553900	93563900	5,037	1
	1000	93513990	93533990	93553990	93563990	5,388	1
100	100	93514100	93534100	93554100	93564100	2,451	1
	150	93514150	93534150	93554150	93564150	2,585	1
	200	93514200	93534200	93554200	93564200	2,721	1
	300	93514300	93534300	93554300	93564300	2,990	1
	400	93514400	93534400	93554400	93564400	3,259	1
	450	93514450	93534450	93554450	93564450	3,395	1
	500	93514500	93534500	93554500	93564500	3,525	1
	600	93514600	93534600	93554600	93564600	3,794	1
	700	93514700	93534700	93554700	93564700	4,636	1
	750	93514750	93534750	93554750	93564750	4,811	1
800	93514800	93534800	93554800	93564800	4,987	1	
900	93514900	93534900	93554900	93564900	5,337	1	
1000	93514990	93534990	93554990	93564990	5,688	1	
120	100	93515100	93535100	93555100	93565100	2,866	1
	150	93515150	93535150	93555150	93565150	3,000	1
	200	93515200	93535200	93555200	93565200	3,136	1
	300	93515300	93535300	93555300	93565300	3,405	1
	400	93515400	93535400	93555400	93565400	3,674	1
	450	93515450	93535450	93555450	93565450	3,810	1
	500	93515500	93535500	93555500	93565500	3,940	1
	600	93515600	93535600	93555600	93565600	4,209	1
	700	93515700	93535700	93555700	93565700	5,051	1
	750	93515750	93535750	93555750	93565750	5,226	1
800	93515800	93535800	93555800	93565800	5,402	1	
900	93515900	93535900	93555900	93565900	5,752	1	
1000	93515990	93535990	93555990	93565990	6,103	1	

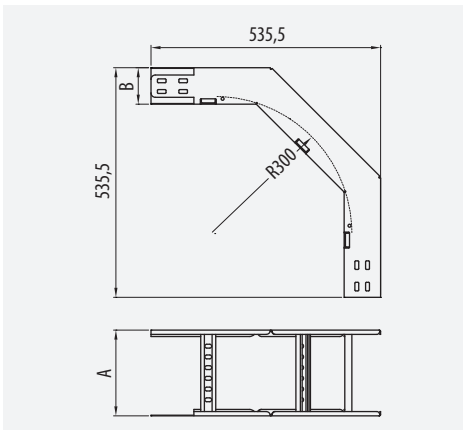
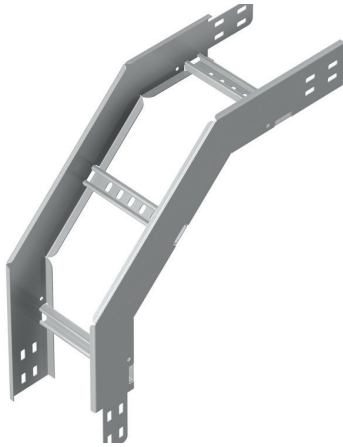


Click-system  
Uden koblinger

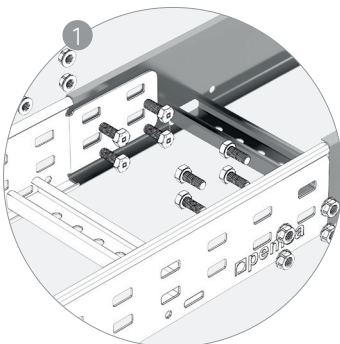




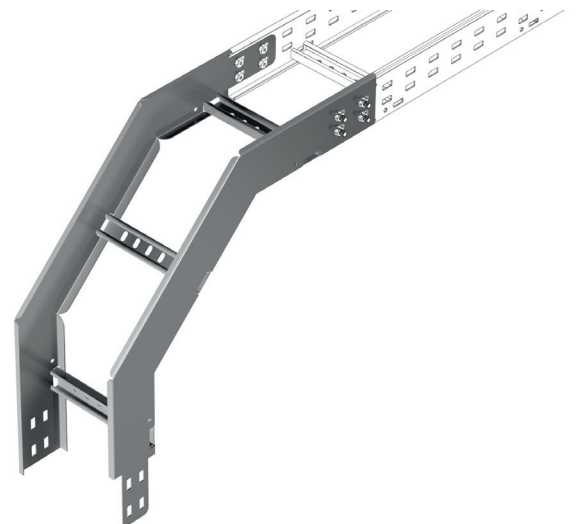
Udvendig stigning 90°



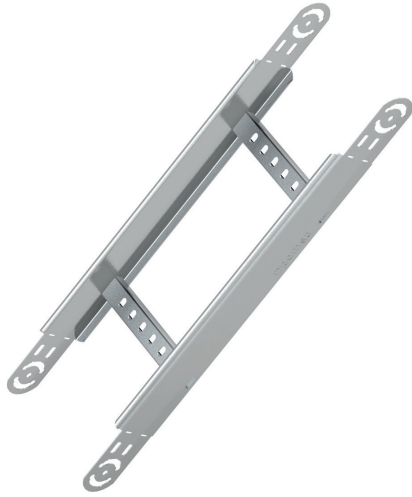
↕	↔	EZ	HDG	304	306L	kg/u	U
60	100	93612100	93632100	93652100	93662100	1,864	1
	150	93612150	93632150	93652150	93662150	1,997	1
	200	93612200	93632200	93652200	93662200	2,133	1
	300	93612300	93632300	93652300	93662300	2,402	1
	400	93612400	93632400	93652400	93662400	2,672	1
	450	93612450	93632450	93652450	93662450	2,808	1
	500	93612500	93632500	93652500	93662500	2,938	1
	600	93612600	93632600	93652600	93662600	3,207	1
	700	93612700	93632700	93652700	93662700	4,049	1
	800	93612800	93632800	93652800	93662800	4,399	1
900	93612900	93632900	93652900	93662900	4,750	1	
1000	93612990	93632990	93652990	93662990	5,100	1	
85	100	93613100	93633100	93653100	93663100	2,352	1
	200	93613200	93633200	93653200	93663200	2,622	1
	300	93613300	93633300	93653300	93663300	2,891	1
	400	93613400	93633400	93653400	93663400	3,160	1
	500	93613500	93633500	93653500	93663500	3,426	1
	600	93613600	93633600	93653600	93663600	3,695	1
	700	93613700	93633700	93653700	93663700	4,537	1
	800	93613800	93633800	93653800	93663800	4,888	1
	900	93613900	93633900	93653900	93663900	5,238	1
	1000	93613990	93633990	93653990	93663990	5,589	1
100	100	93614100	93634100	93654100	93664100	2,606	1
	150	93614150	93634150	93654150	93664150	2,739	1
	200	93614200	93634200	93654200	93664200	2,875	1
	300	93614300	93634300	93654300	93664300	3,145	1
	400	93614400	93634400	93654400	93664400	3,414	1
	450	93614450	93634450	93654450	93664450	3,550	1
	500	93614500	93634500	93654500	93664500	3,680	1
	600	93614600	93634600	93654600	93664600	3,949	1
	700	93614700	93634700	93654700	93664700	4,791	1
	750	93614750	93634750	93654750	93664750	4,966	1
	800	93614800	93634800	93654800	93664800	5,141	1
	900	93614900	93634900	93654900	93664900	5,492	1
	1000	93614990	93634990	93654990	93664990	5,842	1
	120	100	93615100	93635100	93655100	93665100	2,953
150		93615150	93635150	93655150	93665150	3,086	1
200		93615200	93635200	93655200	93665200	3,222	1
300		93615300	93635300	93655300	93665300	3,491	1
400		93615400	93635400	93655400	93665400	3,760	1
450		93615450	93635450	93655450	93665450	3,897	1
500		93615500	93635500	93655500	93665500	4,026	1
600		93615600	93635600	93655600	93665600	4,296	1
700		93615700	93635700	93655700	93665700	5,137	1
750		93615750	93635750	93655750	93665750	5,313	1
800		93615800	93635800	93655800	93665800	5,488	1
900		93615900	93635900	93655900	93665900	5,839	1
1000		93615990	93635990	93655990	93665990	6,189	1



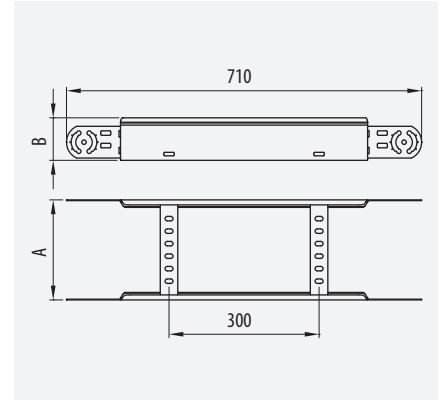
CLICK-system  
Uden koblinger



Niveau-stige



┌ ────┐ • ────┐ 60-120 • ────┐ 100-600					
	A	┌ ────┐	Ref	kg/m	┌ ────┐ u
<b>HDG</b>	60	100	93432100	1,430	1
	60	150	93432150	1,520	1
	60	200	93432200	1,610	1
	60	300	93432300	1,789	1
	60	400	93432400	1,969	1
	60	450	93432450	2,059	1
	60	500	93432500	2,146	1
	60	600	93432600	2,326	1
	85	100	93433100	1,835	1
	85	200	93433200	2,015	1
	85	300	93433300	2,194	1
	85	400	93433400	2,374	1
	85	500	93433500	2,551	1
	85	600	93433600	2,730	1
	100	100	93434100	2,027	1
	100	150	93434150	2,117	1
	100	200	93434200	2,207	1
	100	300	93434300	2,386	1
	100	400	93434400	2,566	1
	100	450	93434450	2,656	1
100	500	93434500	2,743	1	
100	600	93434600	2,923	1	
120	100	93435100	2,283	1	
120	150	93435150	2,373	1	
120	200	93435200	2,463	1	
120	300	93435300	2,642	1	
120	400	93435400	2,822	1	
120	450	93435450	2,913	1	
120	500	93435500	2,999	1	
120	600	93435600	3,179	1	



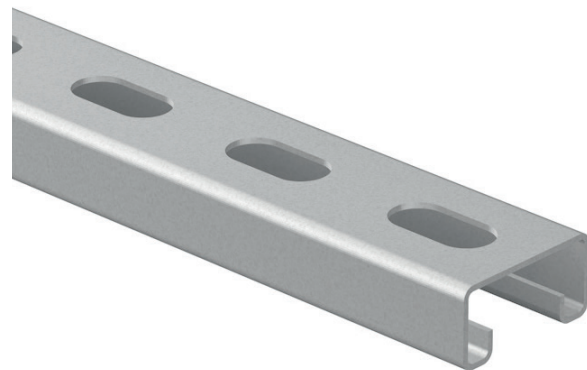
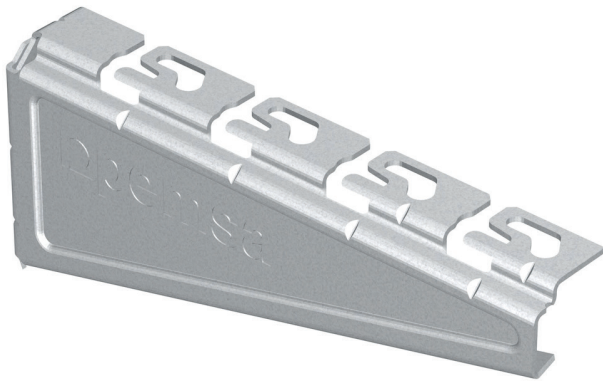
┌ ────┐ • ────┐ 60-120 • ────┐ 100-600					
	A	┌ ────┐	Ref	kg/m	┌ ────┐ u
<b>304</b>	100	100	93454100	1,832	1
	100	150	93454150	1,912	1
	100	200	93454200	1,994	1
	100	300	93454300	2,156	1
	100	400	93454400	2,318	1
	100	450	93454450	2,400	1
	100	500	93454500	2,478	1
	100	600	93454600	2,640	1
<b>316L</b>	100	100	93464100	1,832	1
	100	150	93464150	1,912	1
	100	200	93464200	1,994	1
	100	300	93464300	2,156	1
	100	400	93464400	2,318	1
	100	450	93464450	2,400	1
	100	500	93464500	2,478	1
	100	600	93464600	2,640	1

Justerbar vinkel 15°, 30°, 45°, 90°



- 2 x 93930012 090
- 6 x 67030094 090
- 8 x 67030094 090

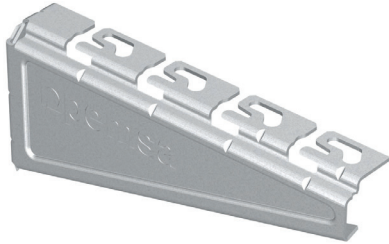
# OPHÆNGSSYSTEMER



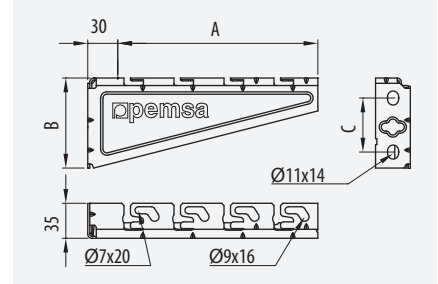


# KONSOLLER MM.

## Vægkonsol medium RPLUS



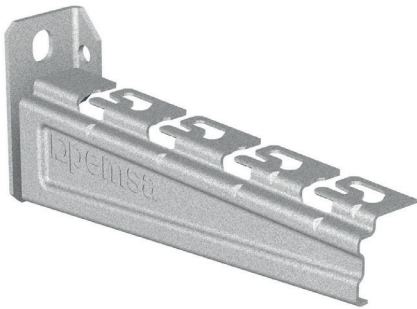
100-600						
	A	B	C	Ref	kg/u	u
<b>PG</b>	100	90	54	62025103	0,178	4
	150	90	54	62025153	0,237	4
	200	90	54	62025203	0,384	4
	300	90	54	62025303	0,536	4
	400	126	92	62025403	0,765	4
	500	126	92	62025503	0,934	4
	600	126	92	62025603	1,097	4



↓ CTA ↓ (kg)	A	kg
	100	210
	150	170
	200	180
	300	140
	400	180
	500	90
	600	120

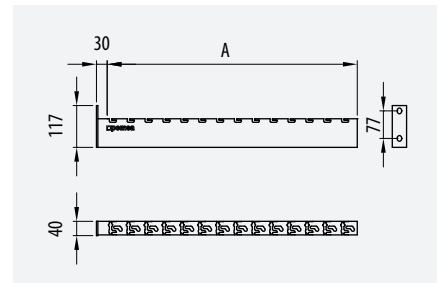
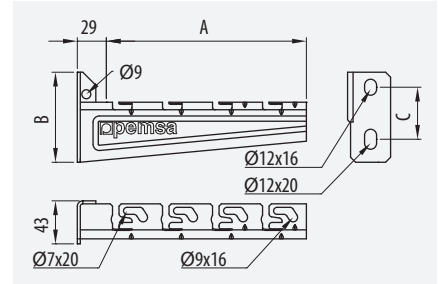


## Vægkonsol medium RPLUS



Click System er ikke disponibelt i 304 og 316L

100-1000						
	A	B	C	Ref	kg/u	u
<b>HDC</b>	100	90	52	62035103	0,232	4
	150	90	52	62035153	0,288	4
	200	90	52	62035203	0,331	4
	300	90	52	62035303	0,425	4
	400	117	79	62035403	0,778	4
	500	117	79	62035503	0,928	4
	600	117	79	62035603	1,074	4
	700	117	77	62035703	2,449	4
	750	117	77	62035753	2,611	4
	800	117	77	62035803	2,765	4
<b>C8</b>	900	117	77	62035903	3,082	4
	1000	117	77	62035993	3,398	4
	100	90	52	62085103	0,221	4
	150	90	52	62085153	0,272	4
	200	90	52	62085203	0,311	4
	300	90	52	62085303	0,401	4
	400	117	79	62085403	0,741	4
	500	117	79	62085503	0,883	4
	600	117	79	62085603	1,021	4
	<b>304</b>	100	90	52	62055103	0,197
150		90	52	62055153	0,246	4
200		90	52	62055203	0,292	4
300		90	52	62055303	0,386	4
400		117	79	62055403	0,721	4
500		117	79	62055503	0,866	4
<b>316L</b>	600	117	79	62055603	1,011	4
	100	90	52	62065103	0,197	4
	150	90	52	62065153	0,246	4
	200	90	52	62065203	0,292	4
	300	90	52	62065303	0,386	4
	400	117	79	62065403	0,721	4
500	117	79	62065503	0,866	4	
600	117	79	62065603	1,011	4	

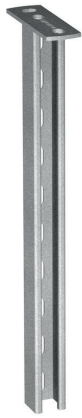


↓ CTA ↓ (kg)	A	kg
<b>CC / C8</b>	100	225
	150	245
	200	190
	300	110
	400	245
	500	92
	600	110
	700	220
	750	220
	800	220
<b>304 / 316 L</b>	900	220
	1000	220
	100	160
	150	190
	200	190
	300	130
400	150	
500	110	
600	95	

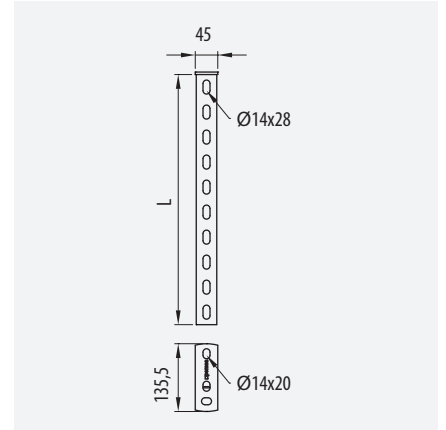


# KONSOLLER MM.

Loftpendel, kraftig



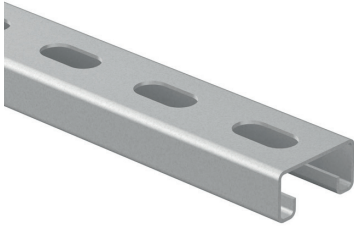
	L	Ref	kg/u	u
<b>HDC</b>	500	67030660	1,455	1
	1000	67030661	2,356	1



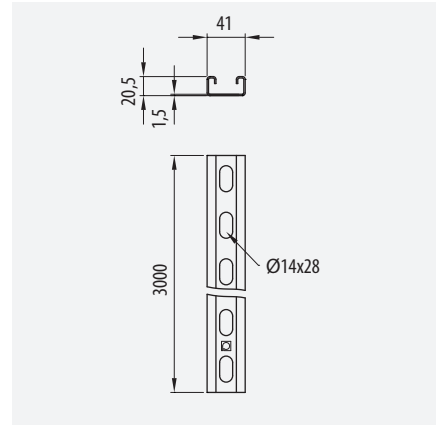
↓ CTA ↓ (kg)		kg	Mf1 kg.m	Mf2 kg.m
 Mf1	500	350	36	43
	1000	350	36	43



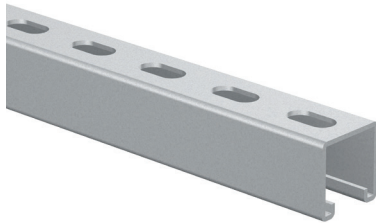
Ankerskinne, let (41 x 21)



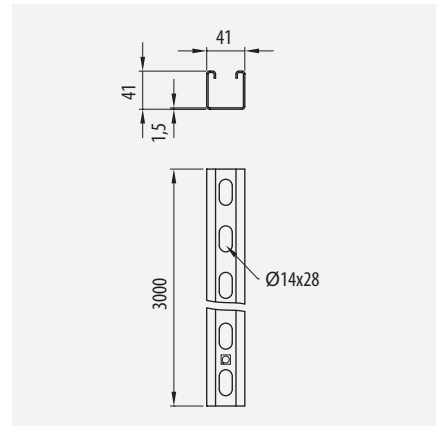
	e	Ref	kg/m	m
<b>PG</b>	1,5	67030075	1,211	3



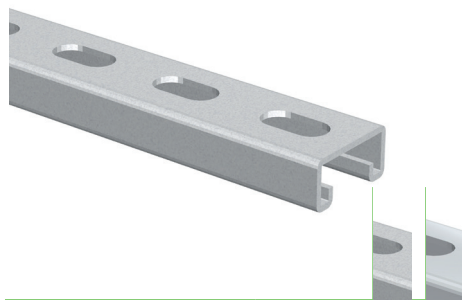
Ankerskinne, let (41x41)



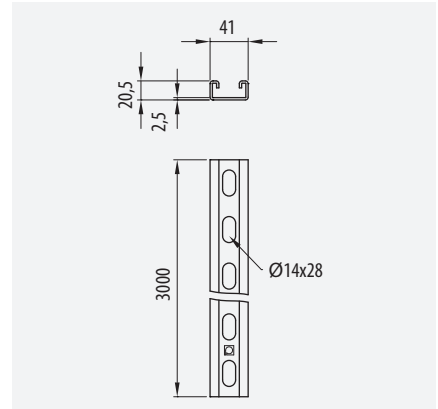
	e	Ref	kg/m	m
<b>PG</b>	1,5	67030074	1,681	3



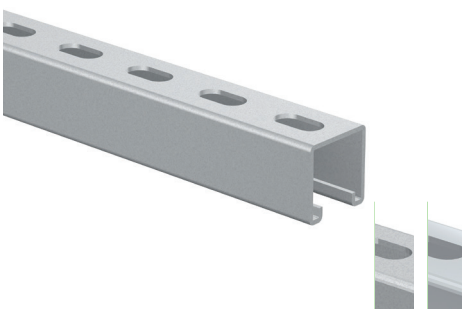
Ankerskinne (41x21)



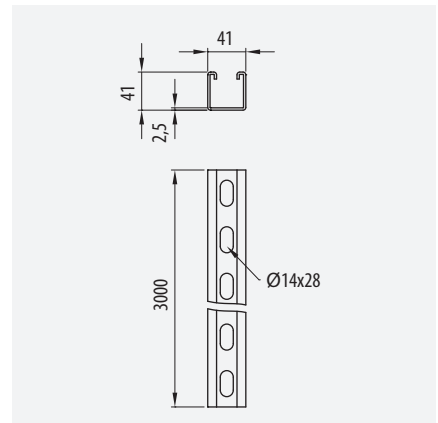
	e	Ref	kg/m	m
<b>PG</b>	2,5	67030052	1,901	3
<b>HDG</b>	2,5	67030055	1,803	3
<b>316L</b>	2,5	67060055	1,735	3



Ankerskinne (41x41)

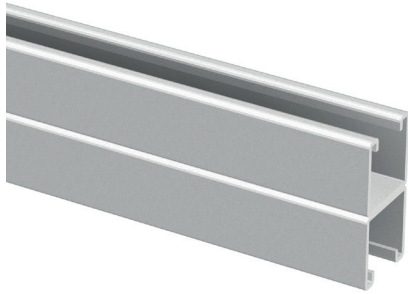


	e	Ref	kg/m	m
<b>PG</b>	2,5	67030053	2,561	3
<b>HDG</b>	2,5	67030057	2,561	3
<b>316L</b>	2,5	67060057	2,541	3

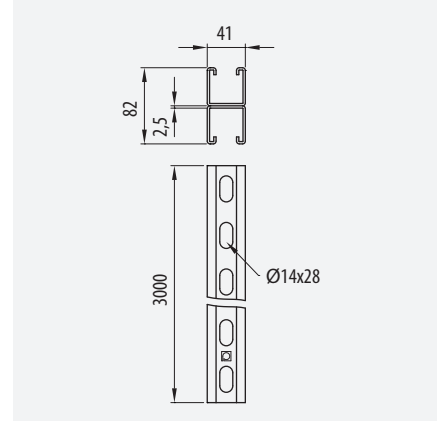




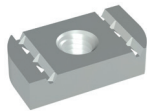
## Ankerskinne, dobbelt



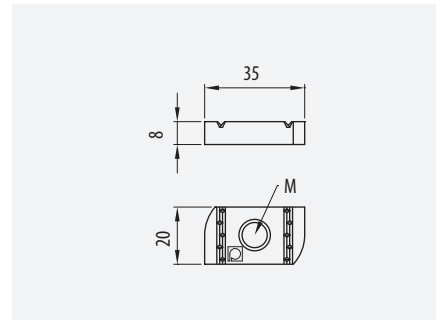
	e	Ref	kg/m	m
<b>HDG</b>	2,5	67030157	5,292	3



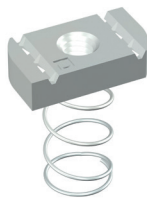
## Glidemøtrik



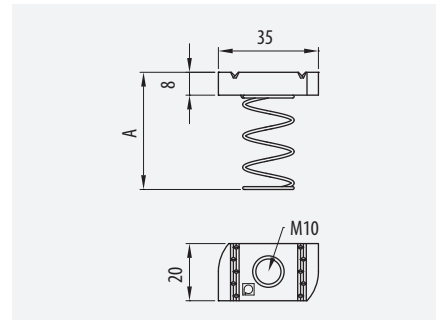
	M	Ref	kg/u	u
<b>EZ</b>	M8	67010056	0,031	100
	M6	67020055	0,031	100
<b>HDG</b>	M8	67030056	0,031	100
<b>316L</b>	M8	67060056	0,031	100
	M10	67060058	0,031	100



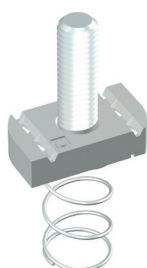
## Glidemøtrik m/ fjeder



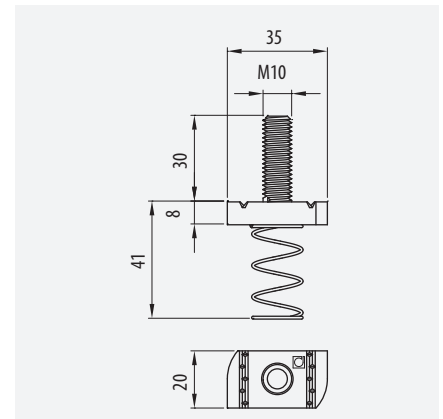
	A	Ref	kg/u	u
<b>EZ</b>	21	67020058	0,031	100
	41	67020158	0,031	100
<b>HDG</b>	21	67030058	0,031	100
	41	67030158	0,031	100



## Glidebolt m/ fjeder



	Ref	kg/u	u
<b>HDG</b>	67020159	0,023	100

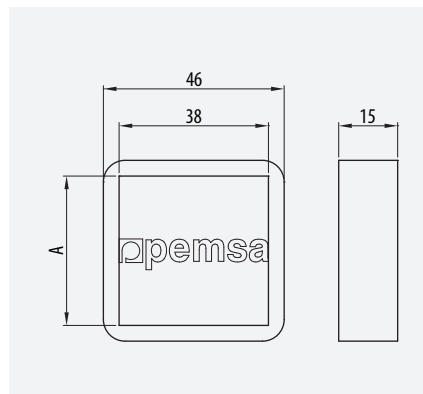


## Endeprop ankerskinne

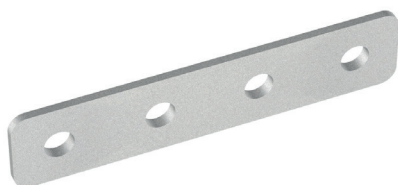


• 41x21 • 41x41			
A	Ref	kg/u	u
41	68000074	0,021	50
21	68000075	0,021	100

162 MOB

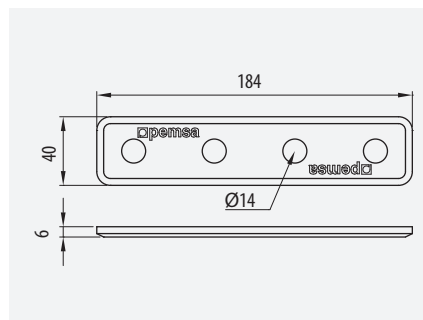


## Samling, let - nr. 1

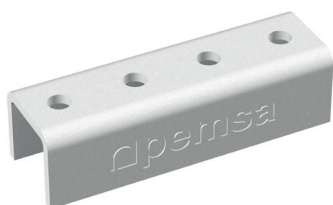


• 41x21 • 41x41			
GC	Ref	kg/u	u
	67030205	0,241	1

162 M01

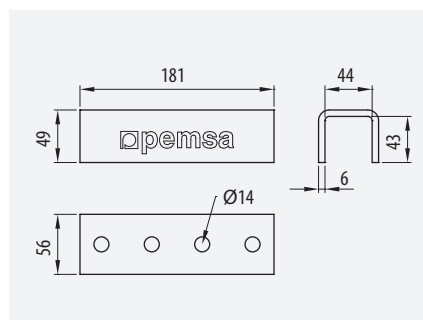


## Samling - nr. 2



• 41x41 • 41x82			
GC	Ref	kg/u	u
	67030214	0,291	1

162 M02



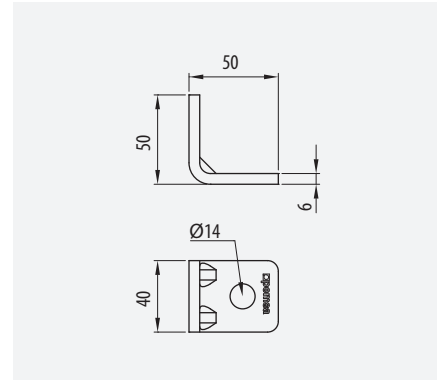
# KONSOLLER MM.

Vinkel 90°, 2-hals - nr. 3



• 41x21 • 41x41			
	Ref	kg/u	u
<b>HDC</b>	67030201	0,151	1

162 M03

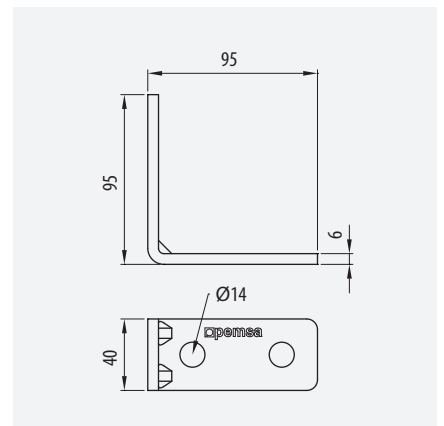


Vinkel 90°, 4-hals - nr. 4



• 41x21 • 41x41 • 41x82			
	Ref	kg/u	u
<b>HDC</b>	67030202	0,321	1

162 M04

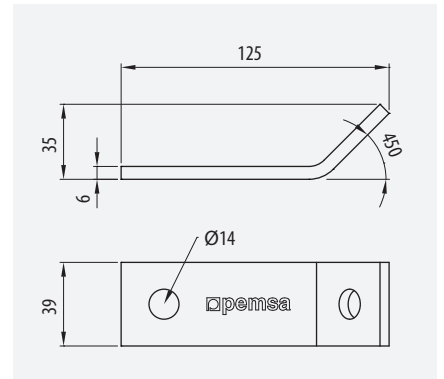


Vinkel 45°, udvendig - nr. 5



• 41x21 • 41x41			
	Ref	kg/u	u
<b>HDC</b>	67030210	0,291	1

162 M05

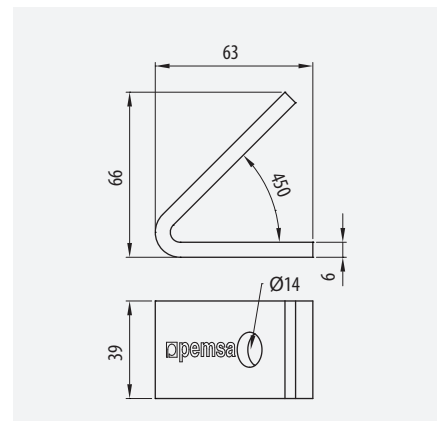


Vinkel 45°, indvendig - nr. 6

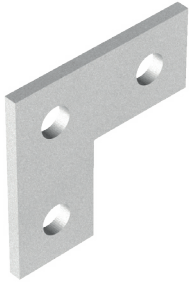


• 41x21 • 41x41			
	Ref	kg/u	u
<b>HDC</b>	67030209	0,151	1

163 M06

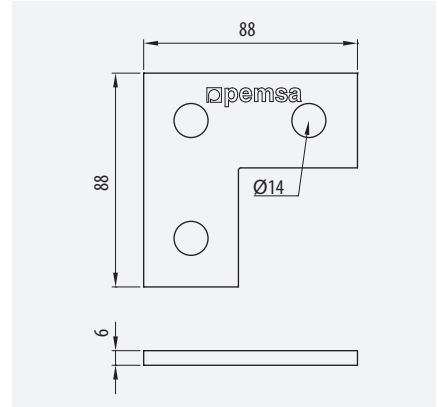


Vinkel, L-form - nr. 7



• 41x21 • 41x41			
	Ref	kg/u	u
<b>HDC</b>	67030211	0,291	1

163 M07

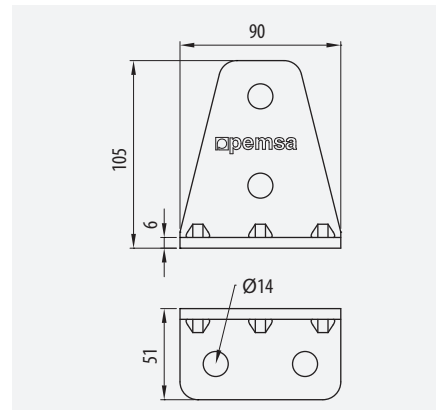


T-beslag 90° - nr. 8

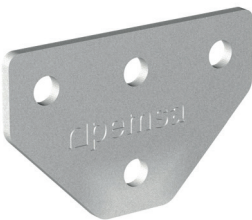


• 41x21 • 41x41 • 41x82			
	Ref	kg/u	u
<b>HDC</b>	67030204	0,451	1

163 M08

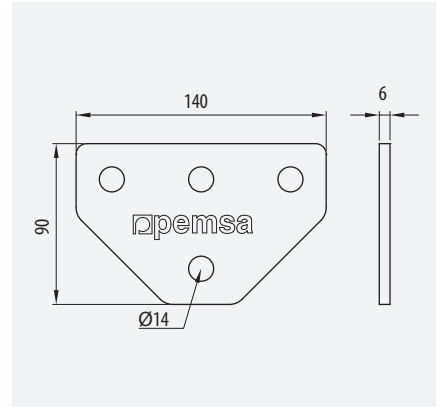


T-beslag, flad - nr. 9

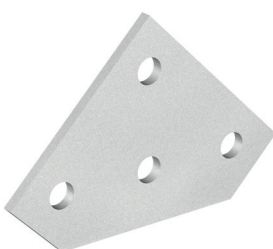


• 41x21 • 41x41			
	Ref	kg/u	u
<b>HDC</b>	67030203	0,311	1

163 M09

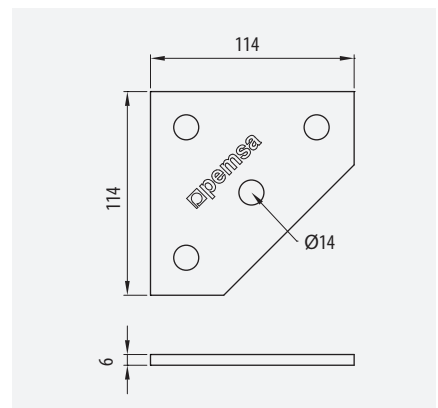


Beslag, 3-vejs - nr. 10



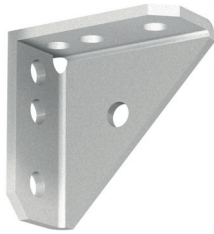
• 41x21 • 41x41			
	Ref	kg/u	u
<b>HDC</b>	67030212	0,291	1

163 M10



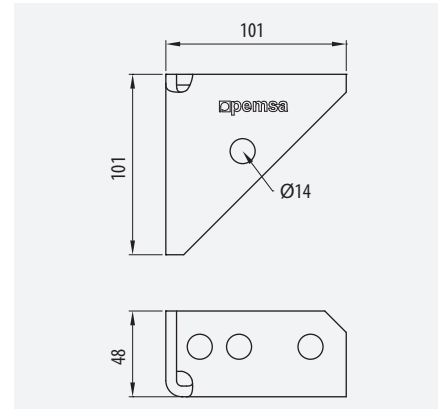


Vinkel, forstærket - nr. 11

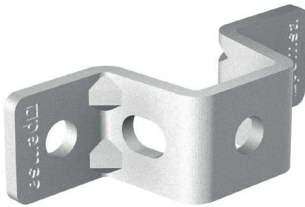


• 41x21 • 41x41 • 41x82			
	Ref	kg/u	u
<b>HDC</b>	67030213	0,291	1

163 M11

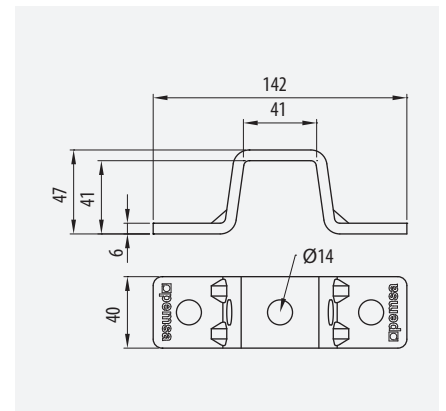


Klemme - nr. 12

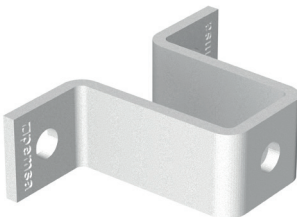


• 41x41			
	Ref	kg/u	u
<b>HDC</b>	67030207	0,336	1

163 M12

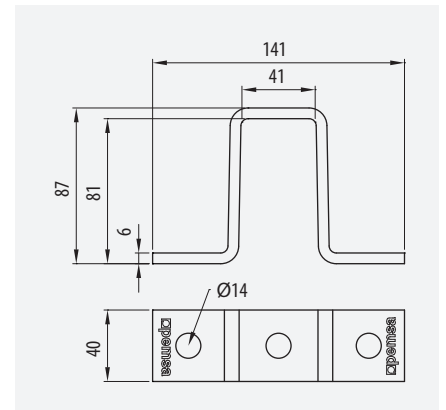


Klemme - nr. 13

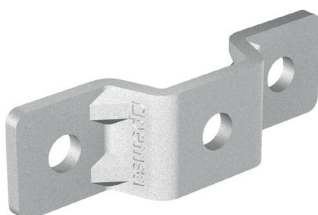


• 41x82			
	Ref	kg/u	u
<b>HDC</b>	67030208	0,151	1

163 M13

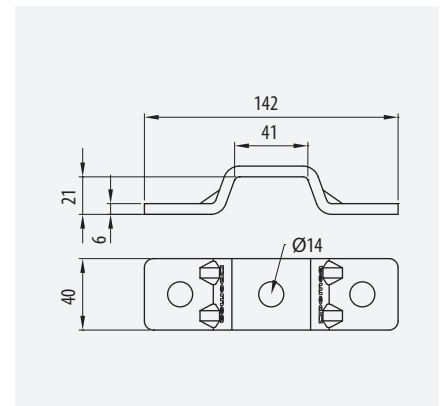


Klemme - nr. 14



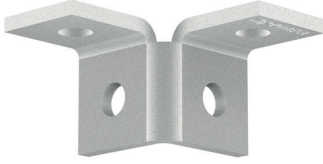
• 41x21			
	Ref	kg/u	u
<b>HDC</b>	67030206	0,284	1

164 M14

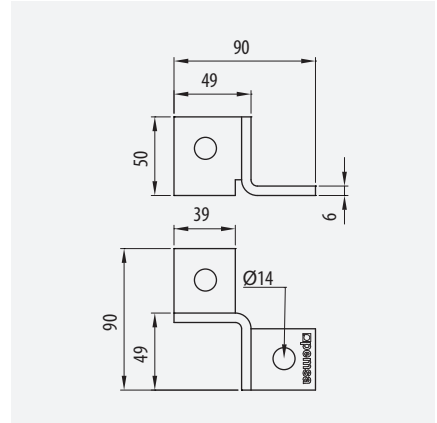


Beslag, dobbelt - nr. 15

• 41x21 • 41x41			
	Ref	kg/u	u
<b>HDC</b>	67030215	0,291	1

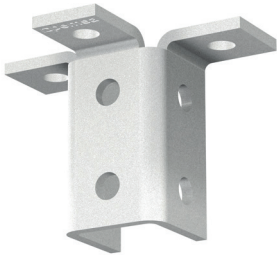


164 M15

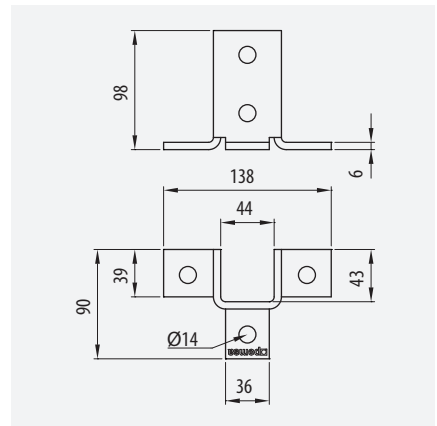


T-stykke 90°

• 41x21 • 41x41			
	Ref	kg/u	u
<b>HDC</b>	67030216	0,291	1

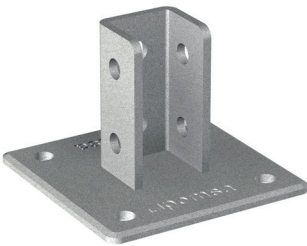


164 M16

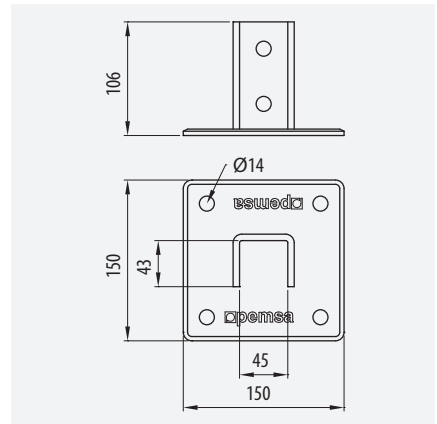


Gulv-/loftbeslag

• 41x21 • 41x41			
	Ref	kg/u	u
<b>HDC</b>	67030064	1,451	1

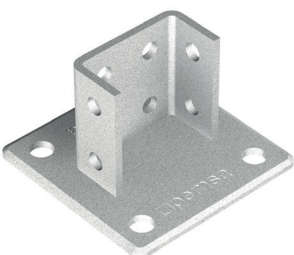


164 M17

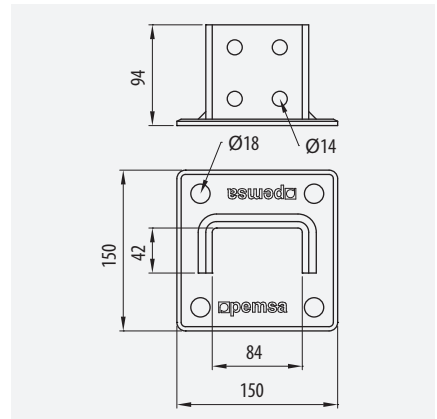


Gulv-/loftbeslag

• 41x21 • 41x82			
	Ref	kg/u	u
<b>HDC</b>	67030164	2,901	1

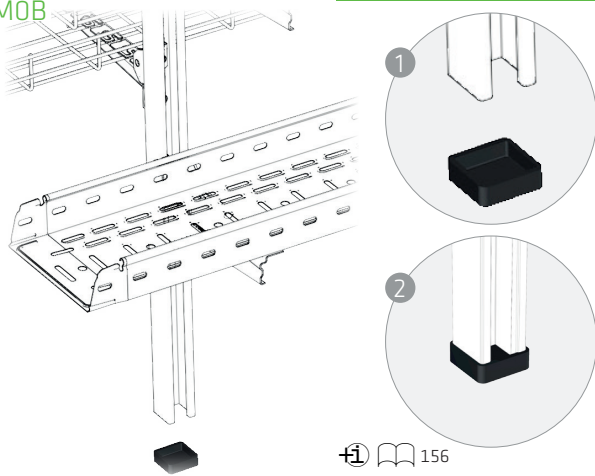


164 M18



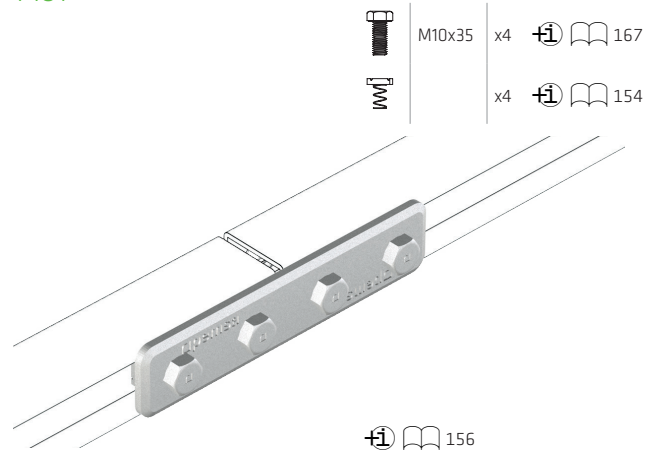
# KONSOLLER MM.

## MOB



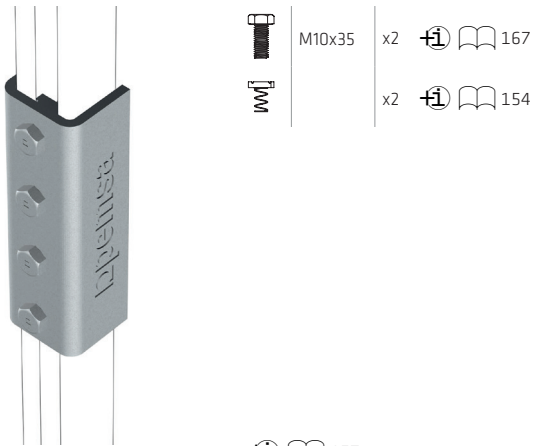
156

## M01



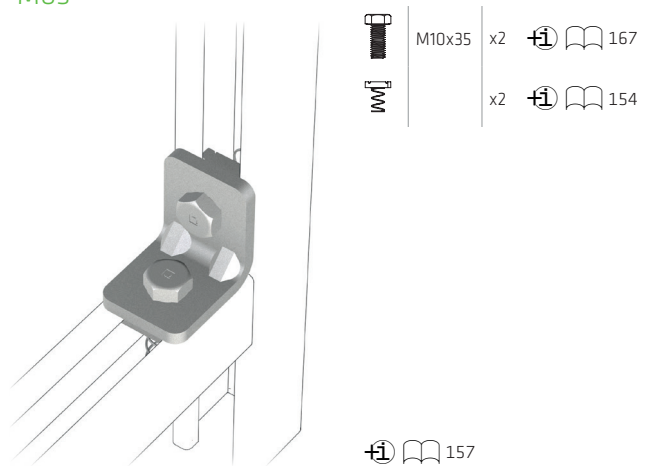
156

## M02



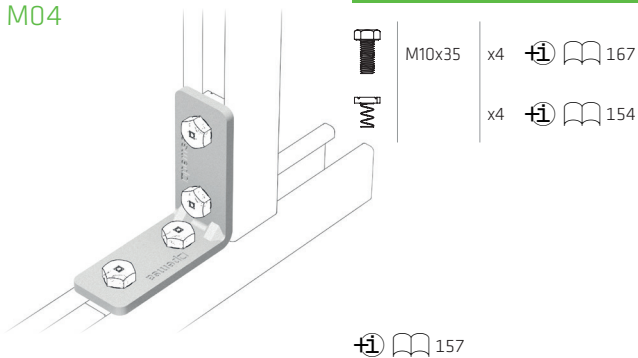
157

## M03



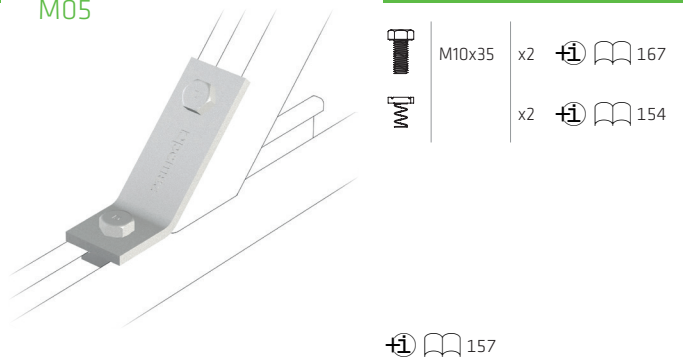
157

## M04



157

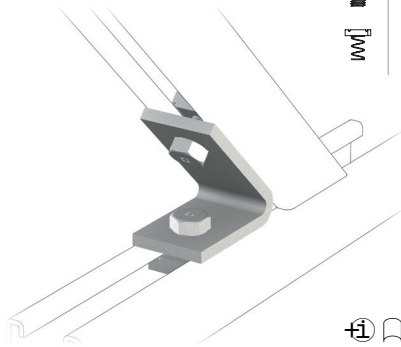
## M05





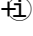
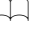


157

# KONSOLLER MM.

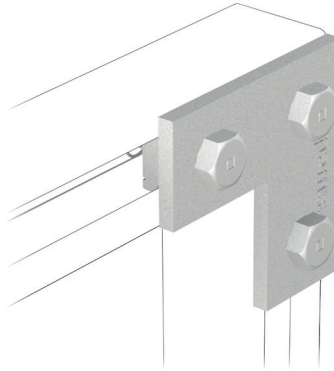
M06


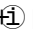

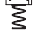
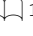


	M10x35	x2			167
		x2			154

  157

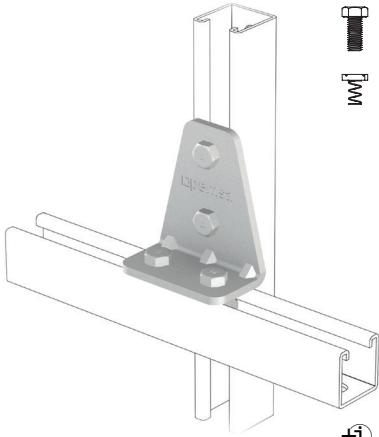
M07


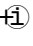


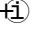



	M10x35	x3			167
		x3			154

  158

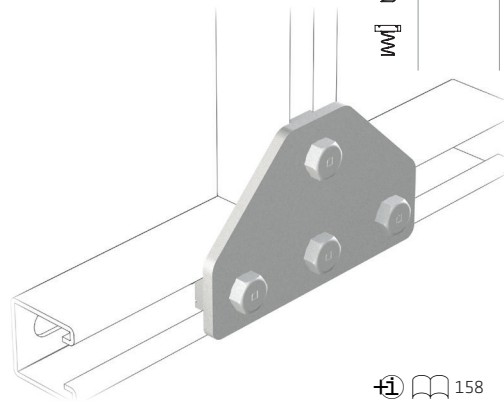
M08


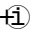


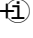



	M10x35	x4			167
		x4			154

  158

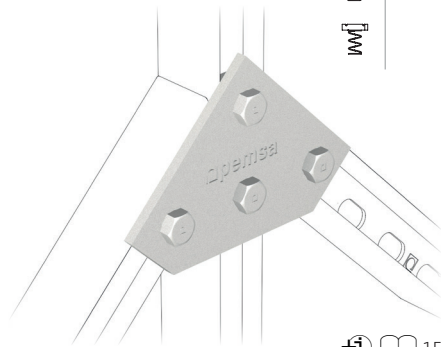
M09


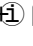

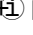


	M10x35	x4			167
		x4			154

  158

M10


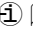
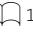

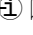
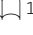


	M10x35	x4			167
		x4			154

  158

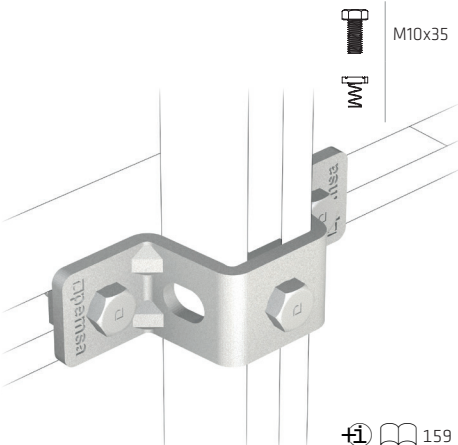
M11









	M10x35	x4			167
		x4			154

  159

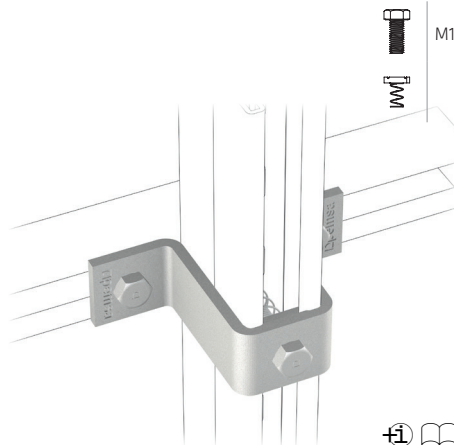
M12


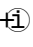


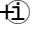



	M10x35	x3			167
		x3			154

  159

M13



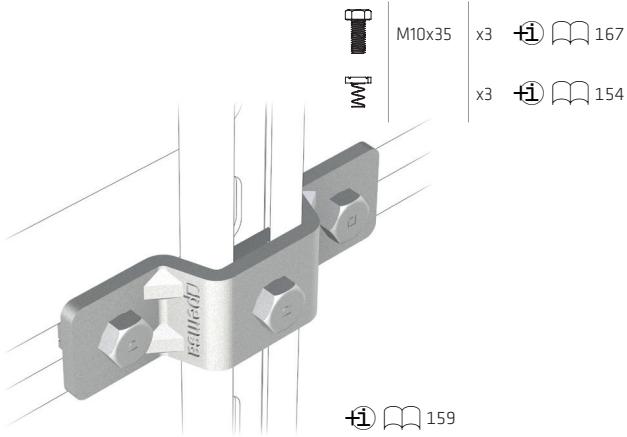
	M10x35	x3			167
		x3			154

  159

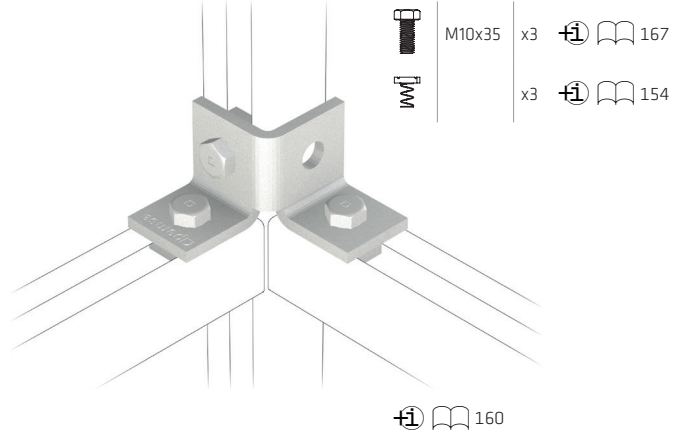


# KONSOLLER MM.

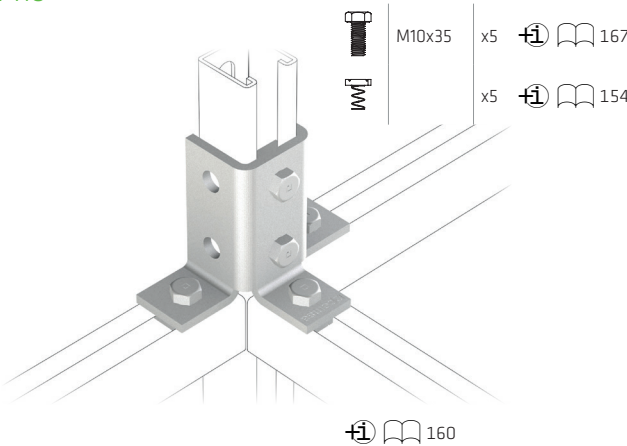
M14



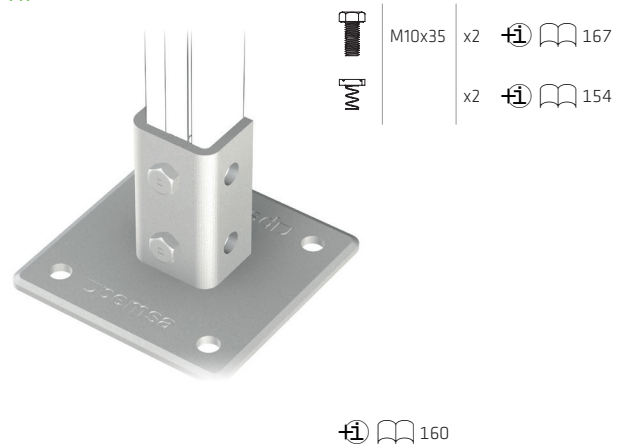
M15



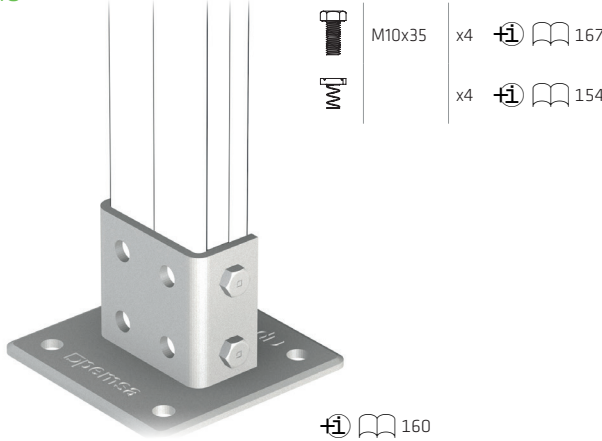
M16



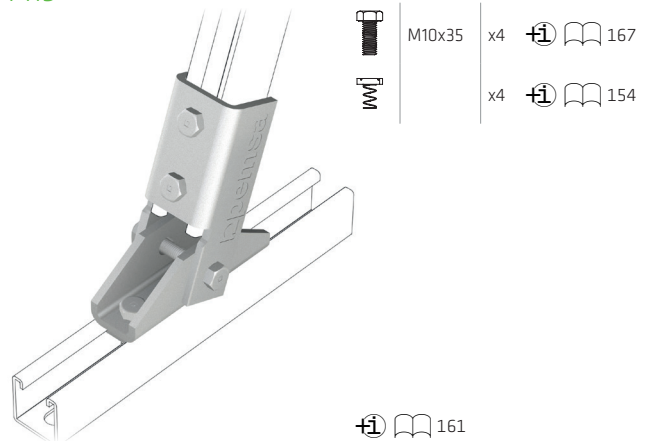
M17



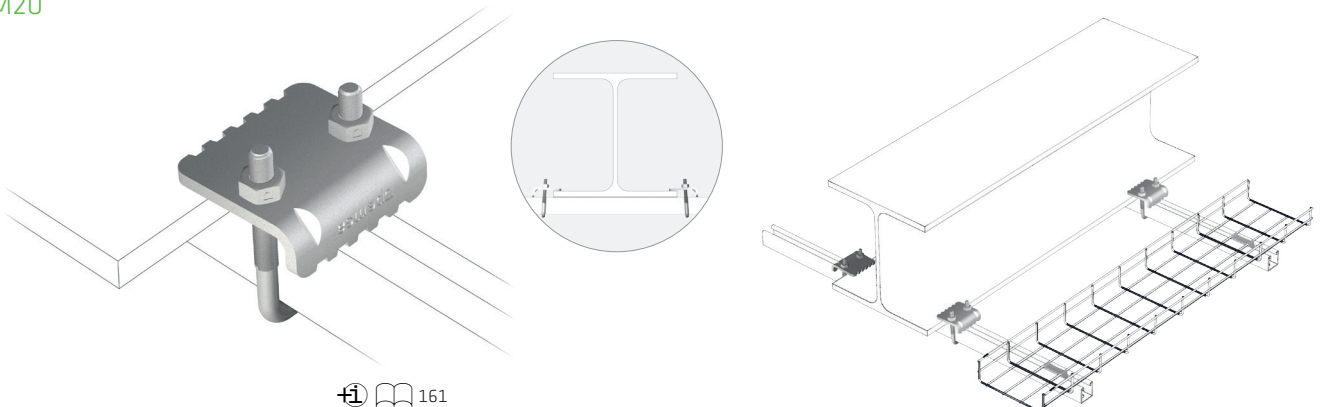
M18



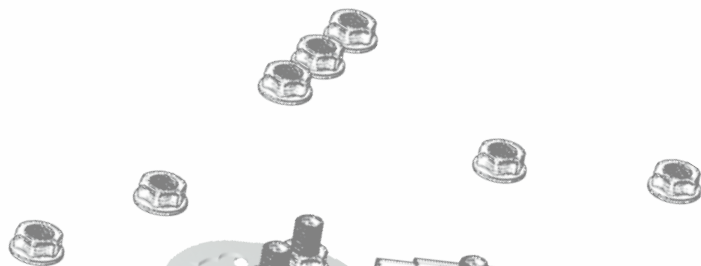
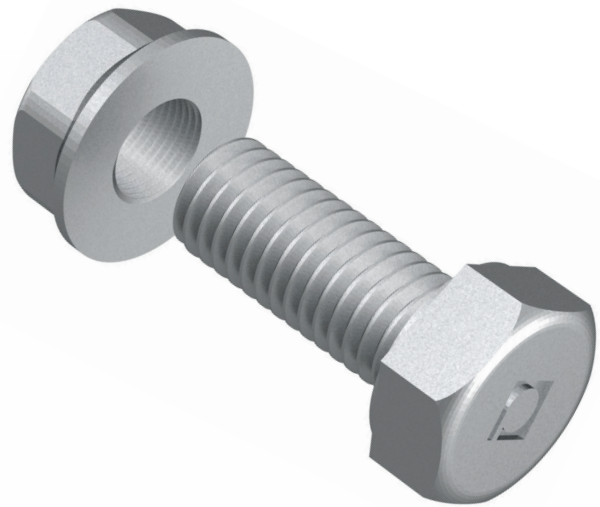
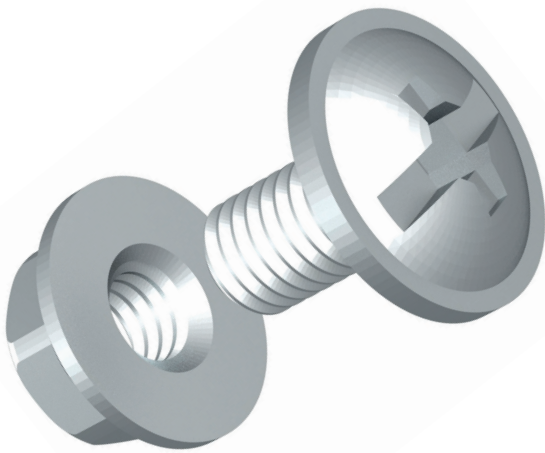
M19



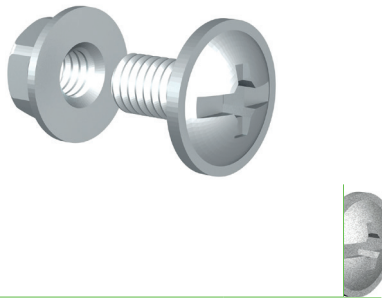
M20



# BOLTE & MØTRIKKER

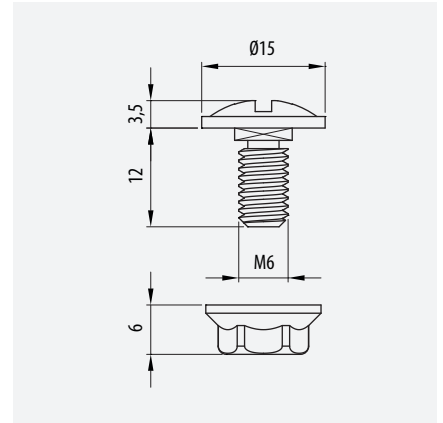


## Boltsæt, kabelbakke

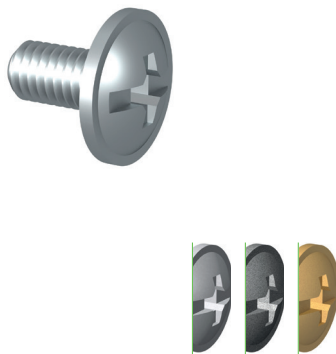


• 35-60-85-100 • 60-600

	M	Ref	kg/u	u
<b>EZ</b>	M6	67010093	0,008	100
<b>HDG</b>	M6	67030093	0,009	100

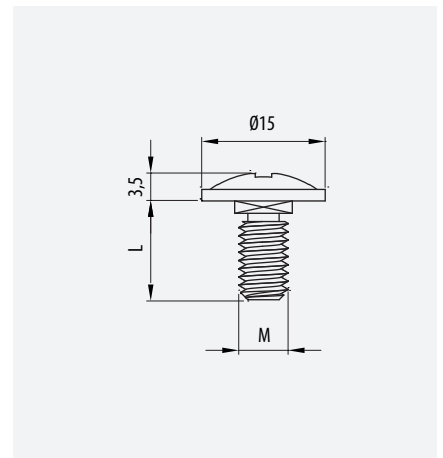


## Skrue, panhoved

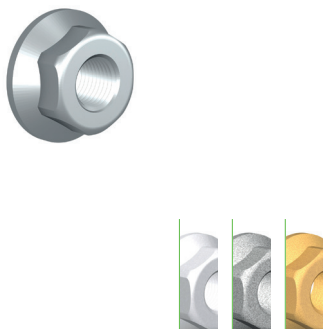


• 35-60-85-100 • 60-600

	M	Ref	kg/m	u
<b>EZ</b>	M6x12	67010099	0,005	100
	M6x20	67010100	0,007	100
<b>BC</b>	M6x20	67020100	0,007	100
<b>HDG</b>	M6x12	67030099	0,006	100
	M6x20	67030100	0,007	100
	M6x30	67030109	0,006	100
<b>316L</b>	M6x12	67060099	0,007	100
	M6x20	67060100	0,007	100

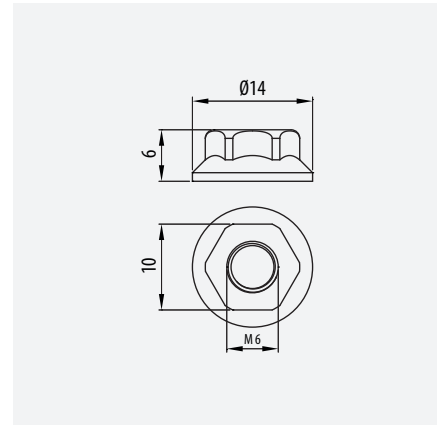


## Flange-møtrik

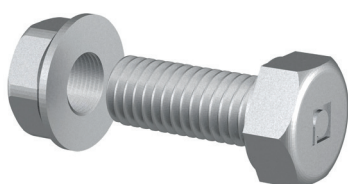


• 35-60-85-100 • 60-600

	M	Ref	kg/m	u
<b>EZ</b>	M6	64010059	0,003	50
<b>BC</b>	M6	64020059	0,003	50
<b>HDG</b>	M6	64030059	0,003	50
<b>316L</b>	M6	64060059	0,003	50



## Boltsæt, samling/kabelstige

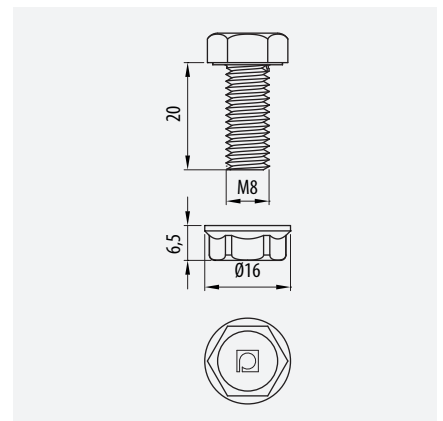


60-85-100-120 • 100-1000

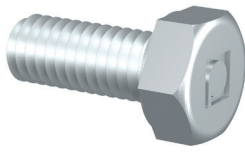
	M	Ref	kg/m	u
<b>HDG</b>	M8x20+M8	67030094	0,018	100


60-85-100-120 • 100-1000

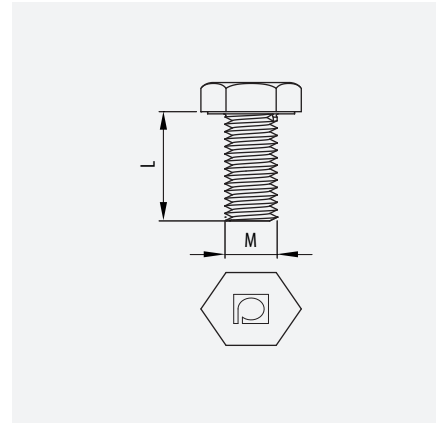
	M	Ref 1	Ref 2	u
<b>EZ</b>	M8x20+M8	67010065	67020095	100
<b>316L</b>	M8x20+M8	67060065	67060062	100



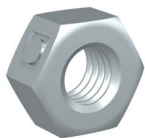
## Maskinbolt, sekskant




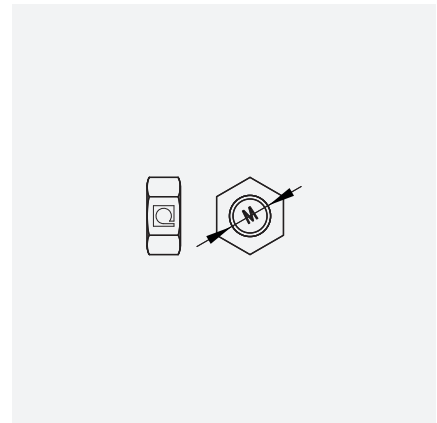
		60-85-100-120 • 100-1000		
	M	Ref	kg/m	
<b>EZ</b>	M8x20	67010065	0,014	100
	M8x35	67010066	0,020	100
	M8x15	67010068	0,013	100
	M10x60	67020010	0,042	100
	M6x15	67020054	0,008	100
	M10x20	67020059	0,023	100
	M10x35	67020077	0,029	100
<b>HDC</b>	M8x65	67020092	0,040	100
	M10x60	67030010	0,042	100
	M10x20	67030059	0,023	100
	M8x20	67030065	0,014	100
	M8x35	67030066	0,020	100
<b>316L</b>	M8x15	67030068	0,007	100
	M10x35	67030077	0,029	100
	M10x60	67060010	0,042	100
	M10x20	67060059	0,023	100
	M8x20	67060065	0,014	100
	M8x35	67060066	0,020	100
	M10x35	67060077	0,029	100



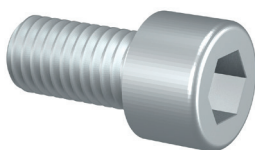
## Møtrik




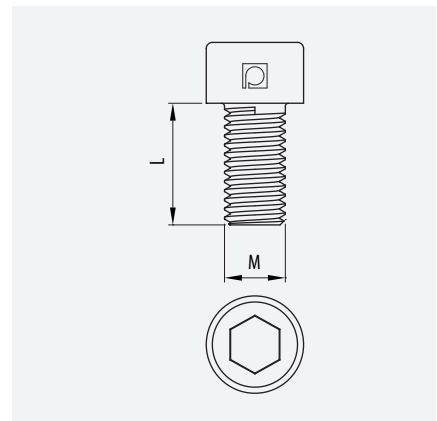
		60-85-100-120 • 100-1000		
	M	Ref	kg/m	
<b>BC</b>	M10	67020014	0,008	100
	M8	67020062	0,005	100
<b>EZ</b>	M10	67020079	0,008	100
	M8	67020095	0,005	100
<b>HDC</b>	M10	67030014	0,008	100
	M8	67030062	0,005	100
<b>316L</b>	M10	67060014	0,008	100
	M8	67060062	0,005	100



## Maskinbolt, unbraco

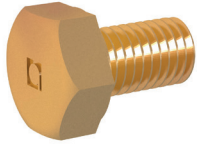



	M	Ref	kg/m	
<b>EZ</b>	M10x20	67020065	0,030	50
	M10x35	67020097	0,029	50

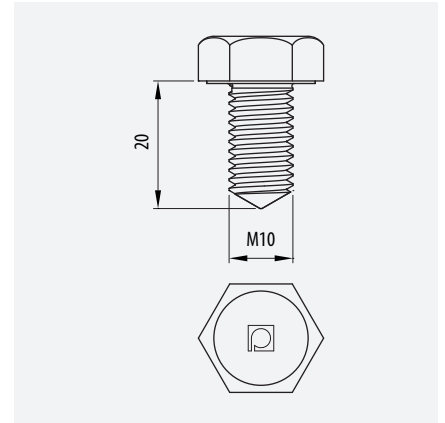




## Bolt




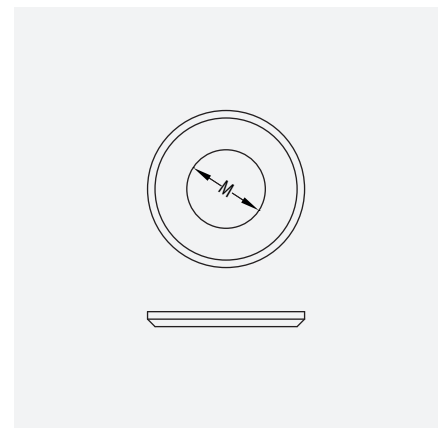
	M	Ref	kg/m	
<b>BC</b>	M10x20	67020098	0,023	10



## Skive




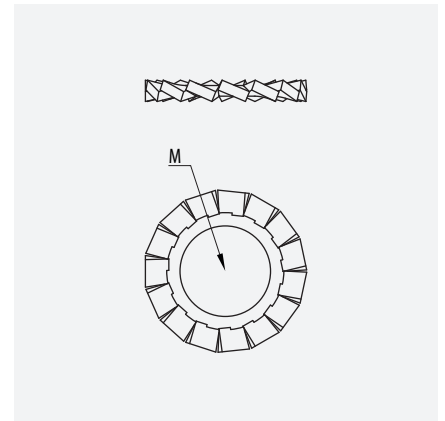
	M	Ref	kg/m	
<b>BC</b>	M10	67020013	0,004	100
	M8	67020063	0,002	100
<b>EZ</b>	M10	67020061	0,002	100
	M8	67020083	0,002	100
<b>HDG</b>	M10	67030013	0,002	100
	M8	67030063	0,002	100
<b>316L</b>	M10	67060064	0,002	100
	M8	67060063	0,002	100



## Tandskive



	M	Ref	kg/m	
<b>PASSV</b>	M8	67020084	0,001	100
	M10	67020086	0,001	100
	M10	67060086	0,001	100



## Flere kataloger i serien af føringsveje



---

Løsninger til mange forskellige brancher

---



**Fødevarer**

Bagerier, bryggerier,  
mejerier og slagterier



**Kemi / Pharma**

Medicinalindustrien,  
laboratorier,  
kemi- og rensningsanlæg



**Petro**

Raffinaderier



**Energi**

Kraftvarmeværker,  
vandværker og vindmøller



**Solceller**

Solcelleparker / anlæg



**Data**

Datacentre og  
IT-installationer



**Byggeri**

Shoppingcentre, hospitaler,  
stationer, lufthavne,  
kontorer og parkeringsanlæg



**Tunnel / Jernbane**

Vejanlæg, undergrund,  
tog- og metroanlæg



**Marine**

Skibe, boreplatforme  
og havvindmøller



---

**SCANKAB SYSTEMS A/S DANMARK - CABLE MANAGEMENT SYSTEMS**

Malervænget 3  
DK-5560 Aarup  
Tlf. +45 6343 1545  
[www.scankabsystems.dk](http://www.scankabsystems.dk)

**SCANKAB SYSTEMS A/S NORGE - CABLE MANAGEMENT SYSTEMS**

Orstadvægen 130  
NO-4353 Klepp Stasjon  
Tlf. +47 416 32 619  
[www.scankabsystems.no](http://www.scankabsystems.no)