

# PRODUKTKATALOG

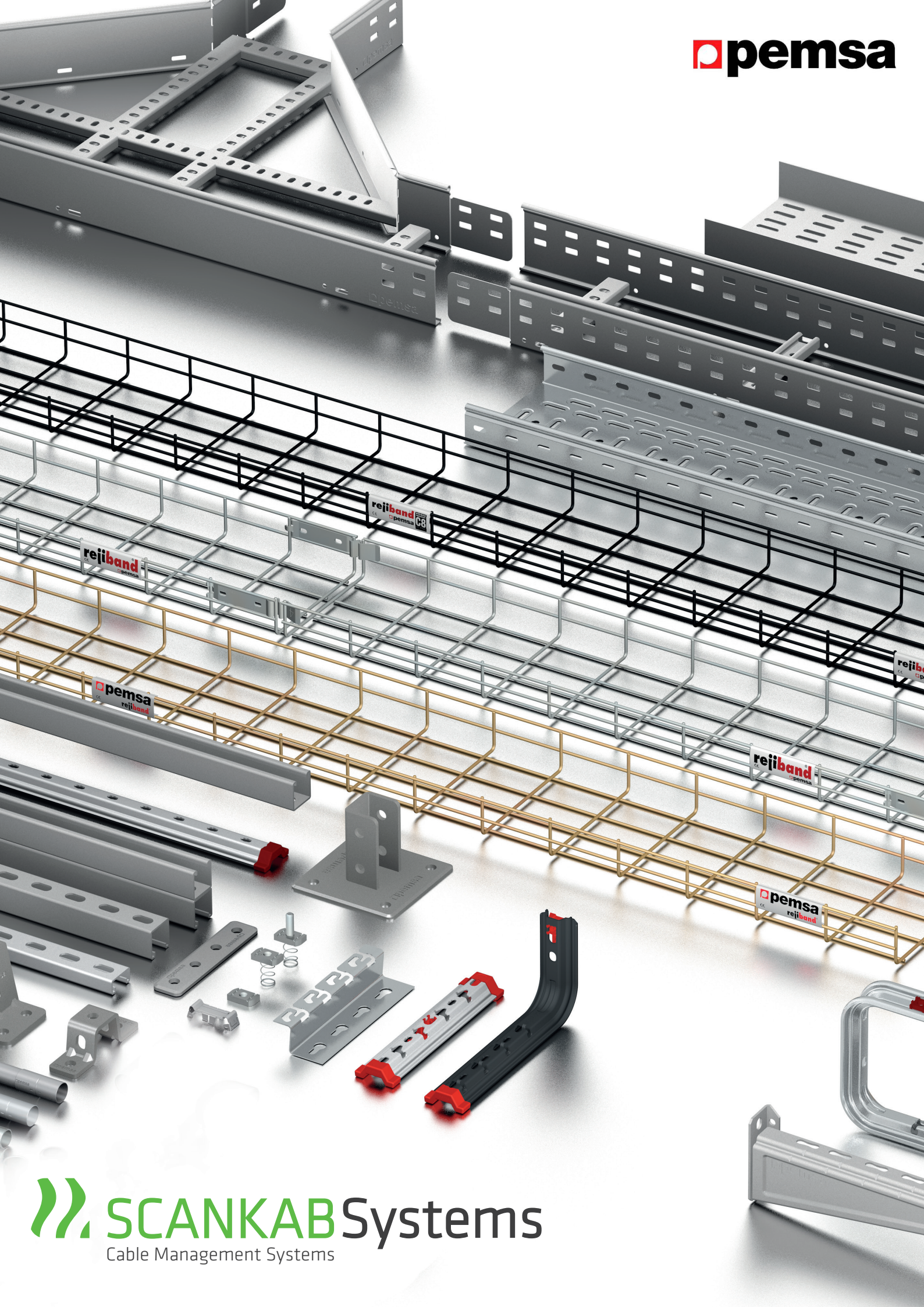
GITTERBAKKER & TILBEHØR

KABELBAKKER & TILBEHØR

KABELSTIGER & TILBEHØR









# INDHOLDSFORTEGNELSE

Dette produktkatalog indeholder tekniske informationer om vores brede sortiment af gitterbakker og tilbehør.

Søger du informationer om kabelbakker og kabelstiger samt dertilhørende tilbehør, da henviser vi til vores øvrige produktkataloger eller vores samlede produktkatalog.

Kontakt os for nærmere information på +45 6343 1545 eller se mere på [www.scankabsystems.dk](http://www.scankabsystems.dk).

## GITTERBAKKER

**SIDE**

### **Standard, Rejiband®**

Leveres som el-galvaniseret, varmgalvaniseret, BYCRO, Black C8 samt rustfri stål 304 / 316L

4

### **Click, Rejiband®**

Et unikt klikssystem til hurtig montage

7

## TILBEHØR

Boltsæt & Click-samlebeslag

9

Koblinger, samlingsplader, clips & spildseplader for bøjninger

10

Fastgørelsesbeslag, jordingsterminal & jordkontinuitetslaske

11

Låg, deleskinner & mærkeholder

12

Dåse- & armaturbeslag

13

Forskruningsbeslag, let loftbeslag, let vægbeslag & gulvbeslag

14

Gulvfod i plast, metalfod & distancebeslag

15

## OPHÆNGSSYSTEMER

Loftkonsol

16

Vægkonsoller

17

Loftpendeller

18

Løse bolte & møtrikker

19

## INSTALLATIONSVEJLEDNING

Installation af tilbehør på stedet (klippe, bøje, samle)

20

## rejiband®

Materiale & overflader

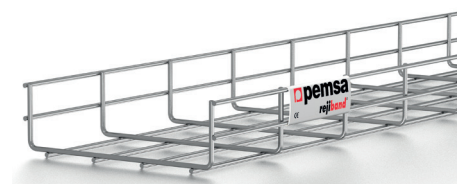
**EZ** - El-gavaniseret gitterbakke  
*C3 klassificering*



**HDG** - Varmgavaniseret gitterbakke  
*C5 klassificering*



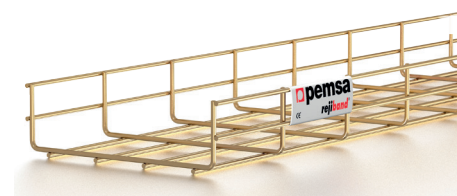
**304** - Rustfri 304 gitterbakke  
*C9C klassificering*



**316L** - Rustfri 316L gitterbakke  
*C9D klassificering*



**BC** - BYCRO gitterbakke  
*C5 klassificering*



**C8** - gitterbakke med høj korrosionsmodstand  
*C8 klassificering*

## Nyhed





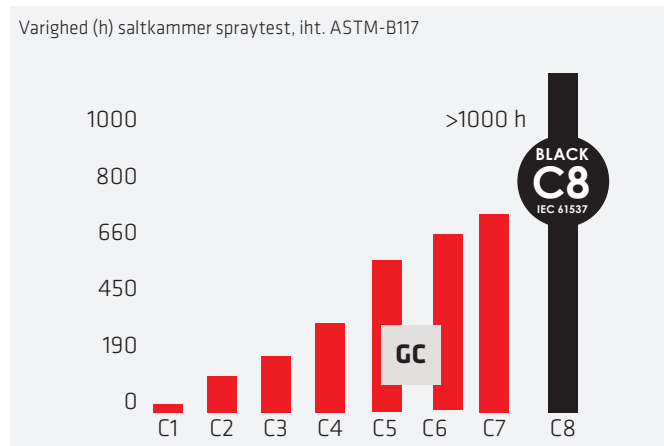
## Tråddiameter

⊕	⊖	mm <sup>2</sup>	Ø EZ, BC, HDG, C8	Ø 304, 316L
35	60	1.215	4,0	4,0
	100	2.295	4,0	4,0
	150	3.432	4,5	4,5
	200	4.524	4,5	4,5
	300	7.358	4,5	4,5
	400	9.958	4,5	4,5

⊕	⊖	mm <sup>2</sup>	Ø EZ, BC, HDG, C8	Ø 304, 316L
60	60	2.520	4,0	4,0
	100	4.420	4,0	4,0
	150	6.783	4,5	4,5
	200	9.333	4,5	4,5
	300	14.050	5,0	4,5
	400	19.050	5,0	4,5
	450	21.500	5,0	...
	500	24.050	5,0	4,5
	600	29.050	5,0	4,5

⊕	⊖	mm <sup>2</sup>	Ø EZ, BC, HDG, C8	Ø 304, 316L
100	100	7.462	4,5	4,5
	150	11.562	4,5	4,5
	200	16.290	5,0	4,5
	300	25.290	5,0	4,5
	400	34.290	5,0	4,5
	500	43.290	5,0	4,5
	600	52.290	5,0	4,5

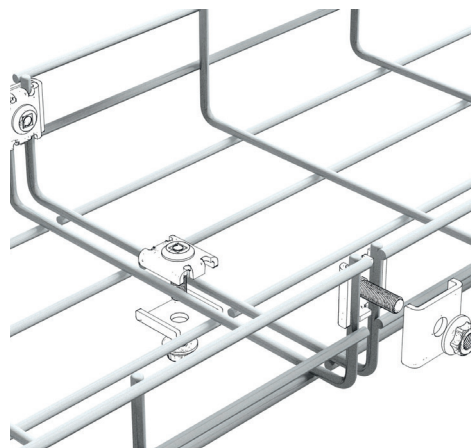
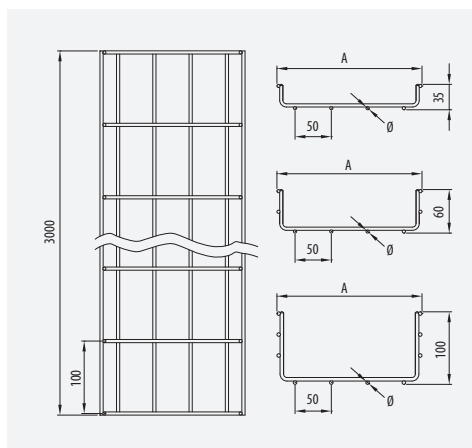
## Korrisionsklasse



## Godkendelser



## Målskitse

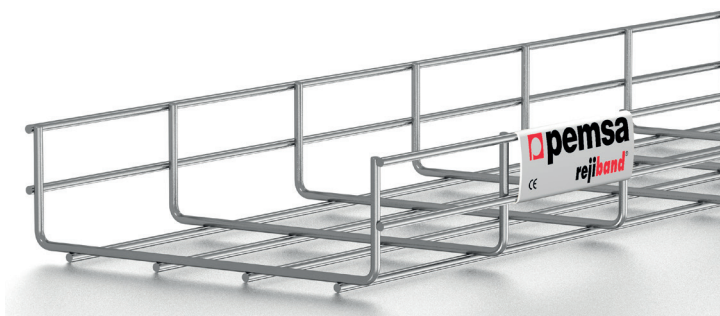




## rejiband®

Gitterbakker

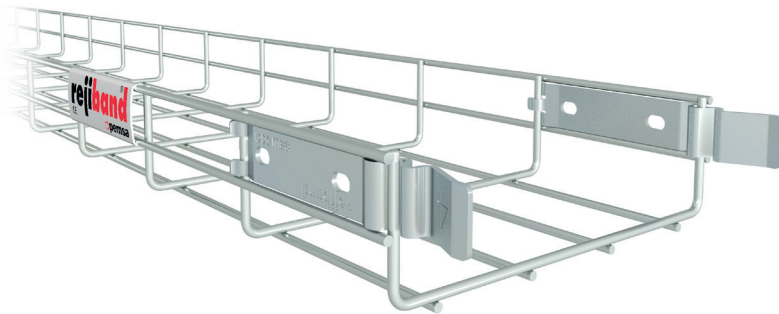
L: 3000 mm



A: Højde	a: Bredder	EZ	BC	HDG	Rustfri 304	Rustfri 316L	C8	kg/m	e <sub>u</sub>
35	60	60211060	60221060	60231060	60251060	60261060	60281060*	0,405	24
	100	60211100	60221100	60231100	60251100	60261100	60281100*	0,547	24
	150	60211150	60221150	60231150	60251150	60261150	60281150*	0,723	24
	200	60211200	60221200	60231200	60251200	60261200	60281200*	1,034	18
	300	60211300	60221300	60231300	60251300	60261300	60281300*	1,401	18
	400	60211400	60221400	60231400	60251400	60261400	60281400*	1,797	12
60	60	60212060	60222060	60232060	60252060	60262060	60282060	0,564	24
	100	60212100	60222100	60232100	60252100	60262100	60282100	0,799	24
	150	60212150	60222150	60232150	60252150	60262150	60282150	1,022	24
	200	60212200	60222200	60232200	60252200	60262200	60282200	1,326	18
	300	60212300	60222300	60232300	60252300	60262300	60282300	2,091	12
	400	60212400	60222400	60232400	60252400	60262400	60282400	2,565	6
	450	60212450	60222450	...	...	...	60282450	2,642	6
	500	60212500	60222500	60232500	60252500	60262500	60282500	3,014	6
	600	60212600	60222600	60232600	60252600	60262600	60282600	3,468	6
100	100	60213100	60223100	60233100	60253100	60263100	60283100*	1,316	12
	150	60213150	60223150	60233150	60253150	60263150	60283150*	1,383	6
	200	60213200	60223200	60233200	60253200	60263200	60283200*	2,055	6
	300	60213300	60223300	60233300	60253300	60263300	60283300*	2,512	6
	400	60213400	60223400	60233400	60253400	60263400	60283400*	2,962	6
	500	60213500	60223500	60233500	60253500	60263500	60283500*	3,413	6
	600	60213600	60223600	60233600	60253600	60263600	60283600*	3,866	6
rejiband® 		64010061	64020061	64030061	64060061	64060061	64080061	024	

\*Efter anmodning

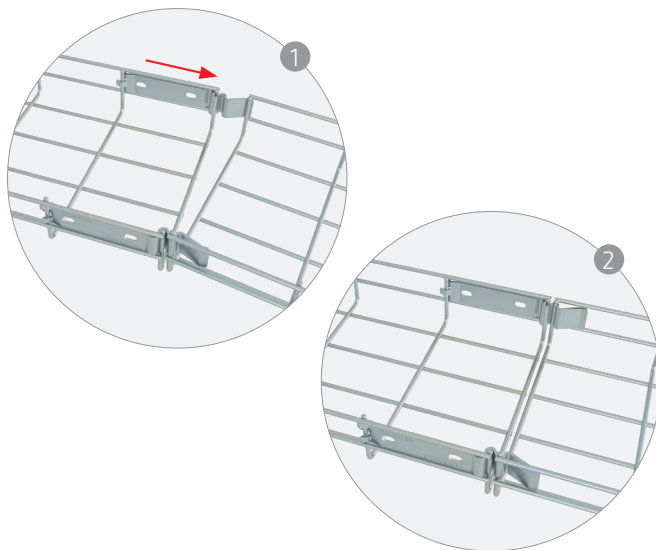




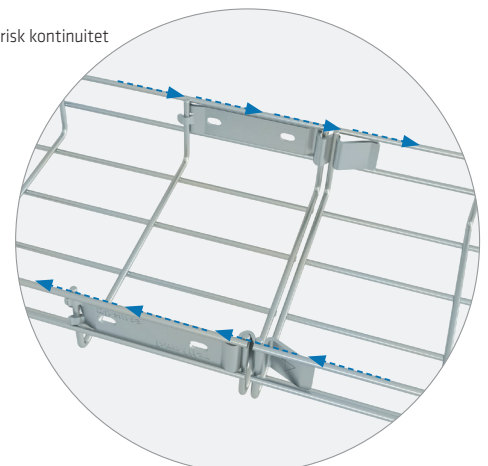
A: Højde	a: Bredden	EZ	BC	kg/m	e <sub>u</sub>
60	60	60512060	60522060	0,564	24
	100	60512100	60522100	0,799	24
	150	60512150	60522150	1,022	24
	200	60512200	60522200	1,326	18
	300	60512300	60522300	2,091	12
	400	60512400	60522400	2,565	6
	450	60512450	60522450	2,642	6
	500	60512500	60522500	3,014	6
	600	60512600	60522600	3,468	6

### Tids- og arbejdskraftomkostningsbesparelse

		-40%	-30%
		0%	0%

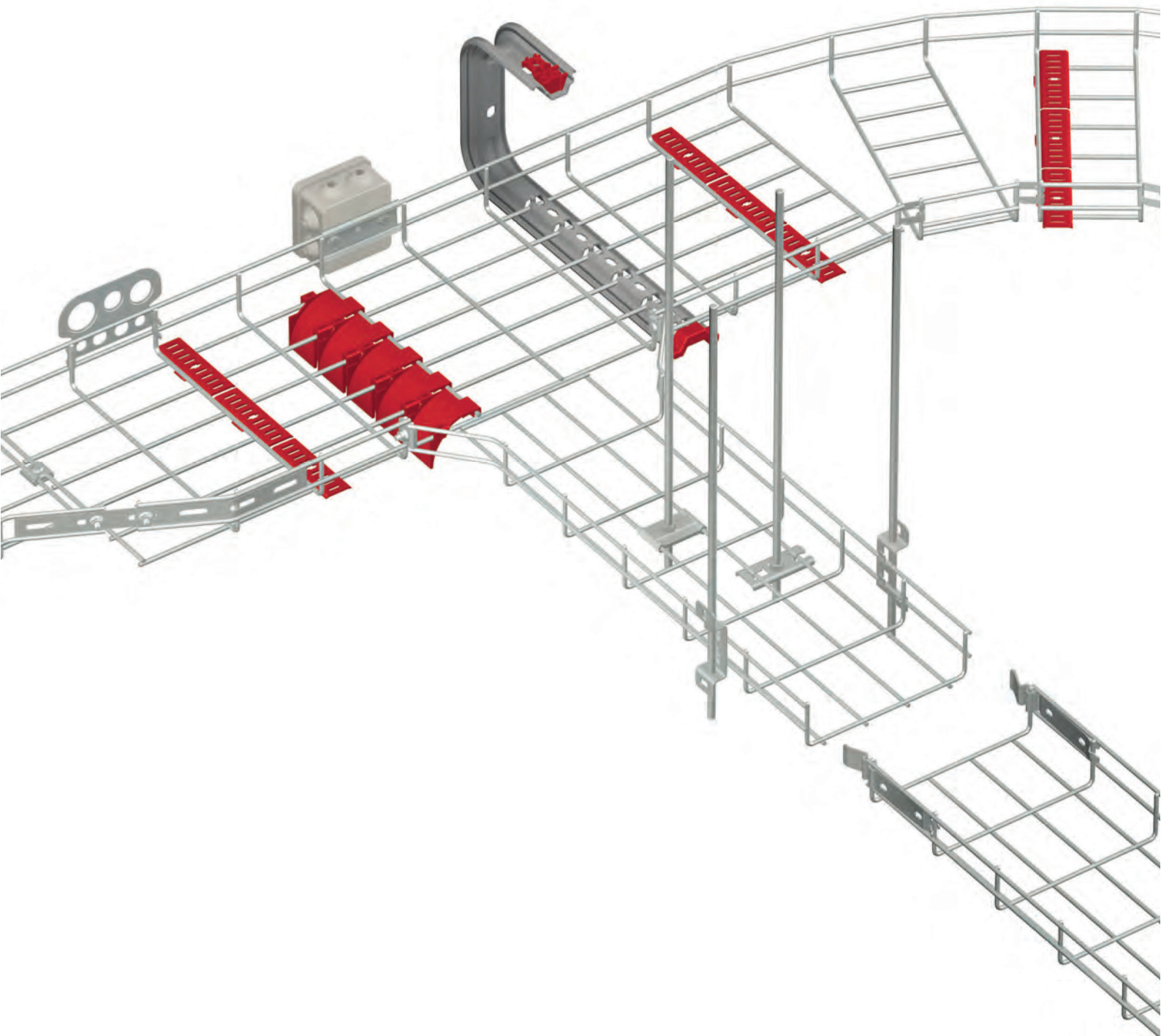


garanteret elektrisk kontinuitet



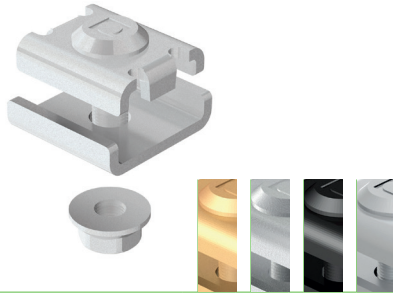


# TILBEHØR



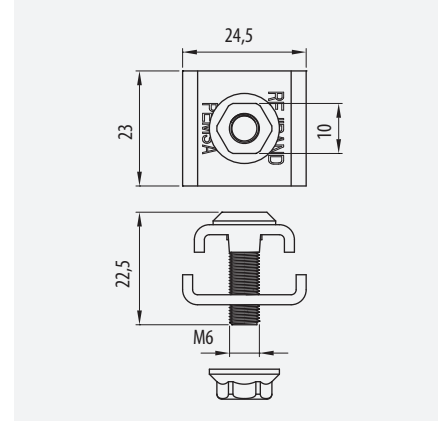


Boltsæt

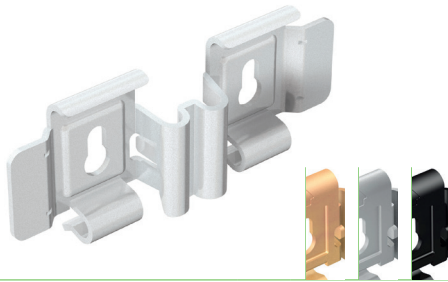


↳ • ⊕ 35-60-100 • ⏏ 60-600

	Ref	kg/u	u
<b>EZ</b>	64010061	0,029	50
<b>BC</b>	64020061	0,029	50
<b>HDG</b>	64030061	0,030	50
<b>C8</b>	64080061	0,029	50
<b>316L</b>	64060061	0,029	50

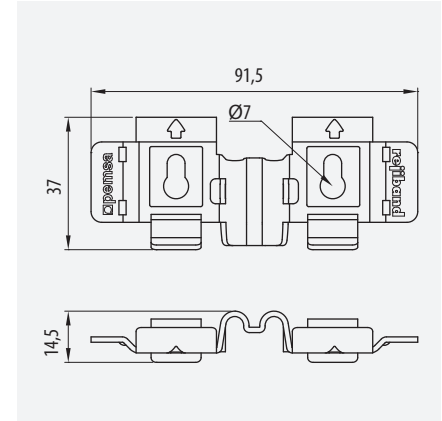


Hurtig klikesamling, side

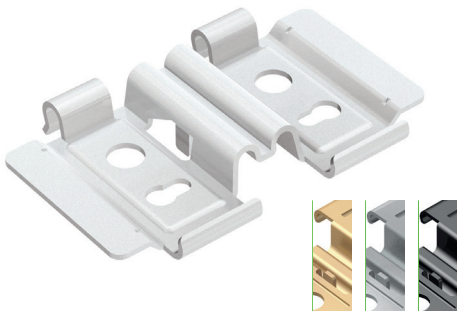


↳ • ⊕ 60-100 • ⏏ 60-600

	Ref	kg/u	u
<b>EZ</b>	64010035	0,043	50
<b>BC</b>	64020035	0,043	50
<b>HDG</b>	64030035	0,043	50
<b>C8</b>	64080035	0,043	50

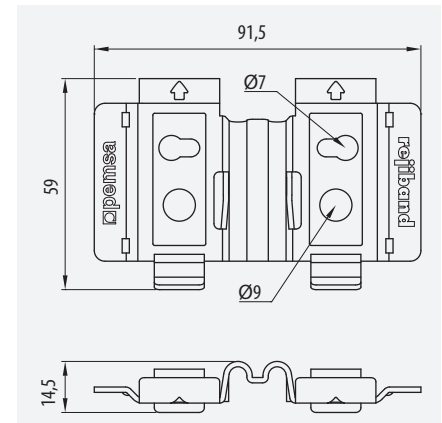


Hurtig klikesamling, bund



↳ • ⊕ 60-100 • ⏏ 300-600

	Ref	kg/u	u
<b>EZ</b>	64010036	0,077	10
<b>BC</b>	64020036	0,077	10
<b>HDG</b>	64030036	0,084	10
<b>C8</b>	64080036	0,077	10

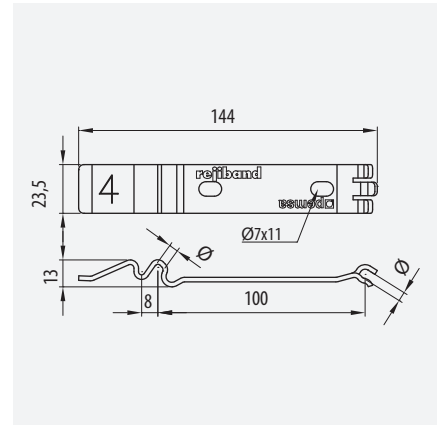


Kobling

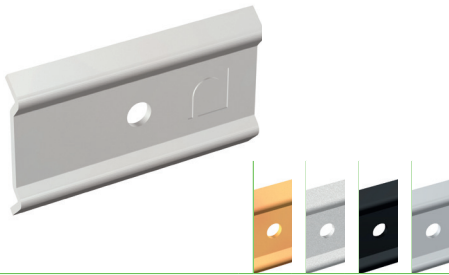


• 60 • 60-600

	Ø	Ref	kg/u	u
EZ	4,0 / 4,5	64010038	0,064	20
	5,0	64010040	0,064	20
BC	4,0 / 4,5	64020038	0,064	20
	5,0	64020040	0,064	20

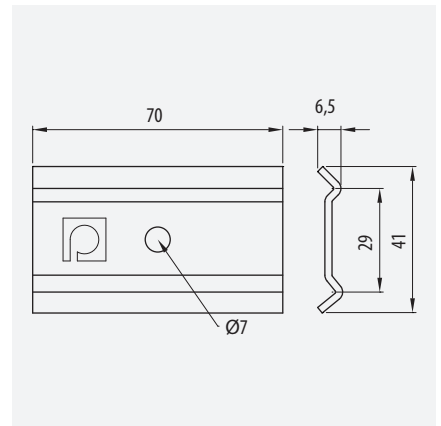


Samlingsplade til side, for ekstra styrke



• 60-100 • 60-600

	Ref	kg/u	u
EZ	64010041	0,0486	50
BC	64020041	0,0486	50
HDG	64030041	0,0506	50
C8	64080041	0,0486	50
316L	64060041	0,0486	50

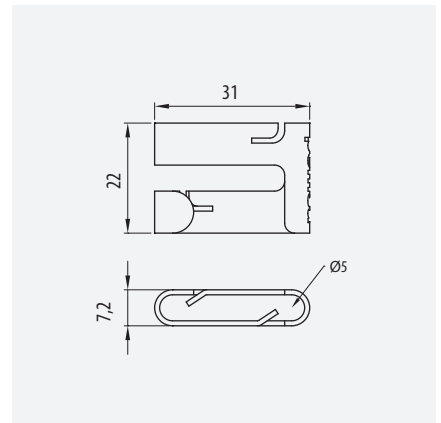


Hurtig clip

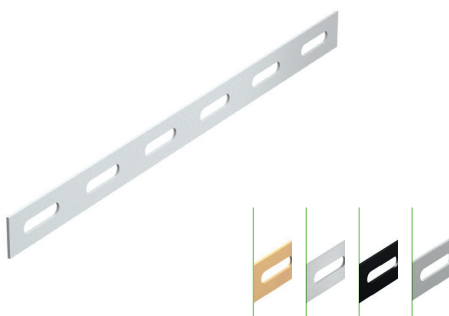


• 35-60-100 • 60-600

	Ref	kg/u	u
EZ	64010072	0,006	50
BC	64020072	0,006	50
HDG	64030072	0,007	50
C8	64080072	0,006	50

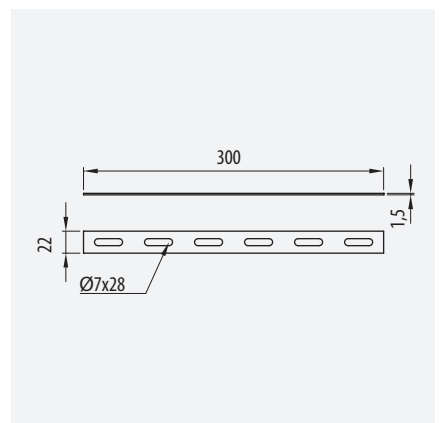


Spildseplade for bøjninger



• 35-60-100 • 60-600

	Ref	kg/u	u
EZ	67010053	0,067	10
BC	67020053	0,067	10
HDG	67030047	0,071	10
C8	67080053	0,067	10
316L	67060053	0,066	10



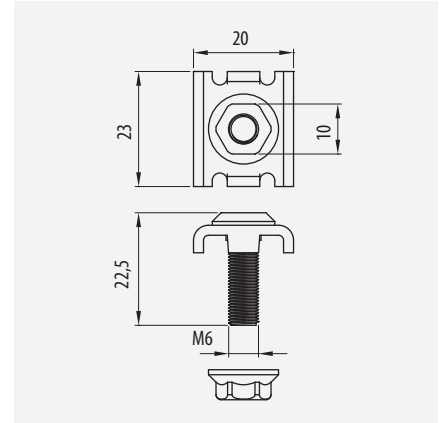


Fastgørelse på konsoller

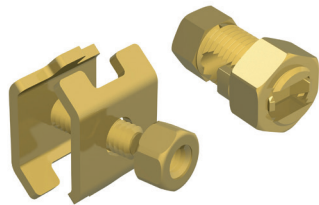


35-60-100 • 60-600

	L	Ref	kg/u	u
<b>EZ</b>	20	64010060	0,019	50
<b>BC</b>	20	64020060	0,019	50
<b>HDG</b>	20	64030060	0,019	50
	30	64030160	0,020	50
<b>C8</b>	20	64080060	0,019	50
<b>316L</b>	20	64060060	0,019	50



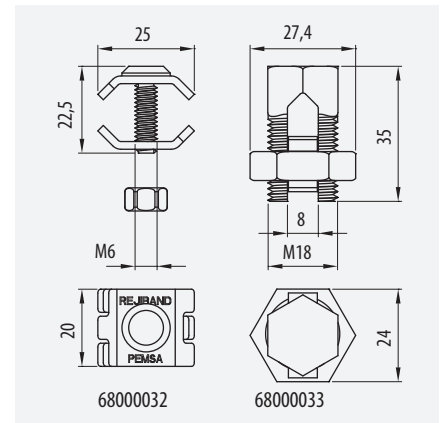
Jordingsterminal



35-60-100 • 60-600

	mm <sup>2</sup>	Ref	kg/u	u
<b>LAT</b>	16-35	68000032	0,025	20
	35-50	68000033	0,064	20
	16-50	68000034	0,024	20
	50-110	68000035	0,043	20

LAT = messing



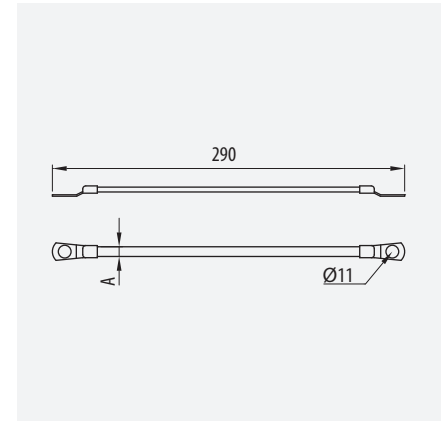
Jordkontinuitetslaske



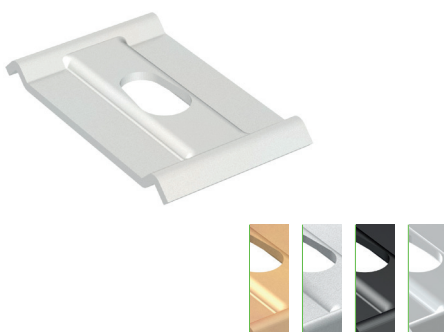
35-60-100 • 60-600

	mm <sup>2</sup>	Ref	kg/u	u
<b>LAT</b>	12	68000036	0,014	10
	16	68000037	0,020	10

LAT = messing

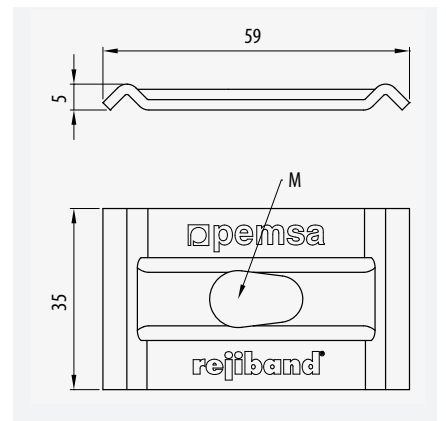


Centerophæng

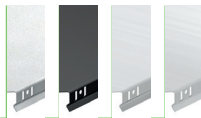
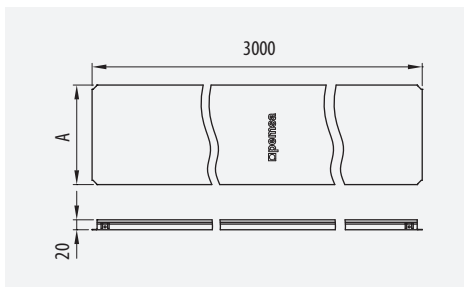
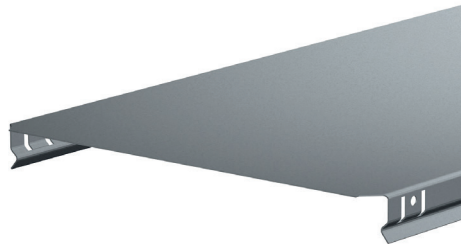


35-60-100 • 100-150-200

	M	Ref	kg/u	u
<b>EZ</b>	M6	67010144	0,033	20
	M8/M10	67010046	0,033	20
<b>BC</b>	M8/M10	67020046	0,030	20
	M6	67030144	0,032	20
<b>HDG</b>	M8/M10	67030046	0,032	20
	M8/M10	67080046	0,030	20
<b>316L</b>	M8/M10	67060046	0,031	20



Låg

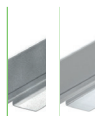
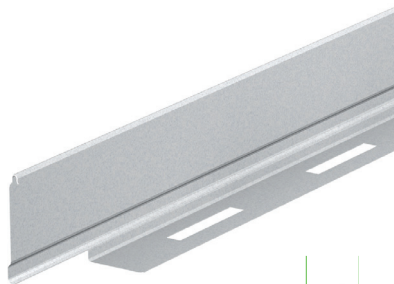


35-60-100 • 60-600				
	A	Ref	kg/m	$\frac{m}{m}$
<b>PG</b>	60	73021060	0,462	24
	100	73021100	0,653	24
	150	73021150	0,892	12
	200	73021200	1,131	12
	300	73021300	1,890	6
	400	73021400	2,452	6
	500	73021500	3,437	6
	600	73021600	4,078	6
<b>HDG</b>	60	73031060	0,617	24
	100	73031100	0,872	24
	150	73031150	1,190	12
	200	73031200	1,507	12
	300	73031300	2,424	6
	400	73031400	3,823	6
	450	73031450	3,556	6
	500	73031500	4,700	6
600	73031600	5,577	6	

PG = Pregalvaniseret

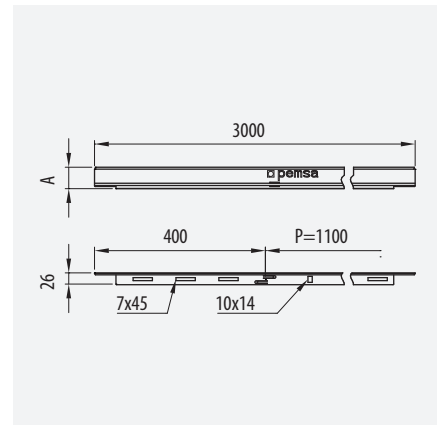
35-60-100 • 60-600				
	A	Ref	kg/m	$\frac{m}{m}$
<b>304</b>	60	73051060	0,385	24
	100	73051100	0,544	24
	150	73051150	0,750	12
	200	73051200	0,957	12
	300	73051300	1,380	6
	400	73051400	2,116	6
<b>316L</b>	500	73051500	2,602	6
	600	73051600	3,577	6
	60	73061060	0,385	24
	100	73061100	0,544	24
	150	73061150	0,750	12
	200	73061200	0,957	12
300	73061300	1,380	6	
400	73061400	2,116	6	
500	73061500	2,602	6	
600	73061600	3,577	6	

Deleskinne



35-60-100 • 60-600				
	A	Ref	kg/m	$\frac{m}{m}$
<b>PG</b>	25	67020610	0,212	60
	50	67020611	0,312	48
	80	67020612	0,444	36
<b>HDG</b>	25	67030610	0,261	60
	50	67030611	0,384	48
	80	67030612	0,541	36
<b>316L</b>	25	67060610	0,207	60
	50	67060611	0,305	48
	80	67060612	0,430	36

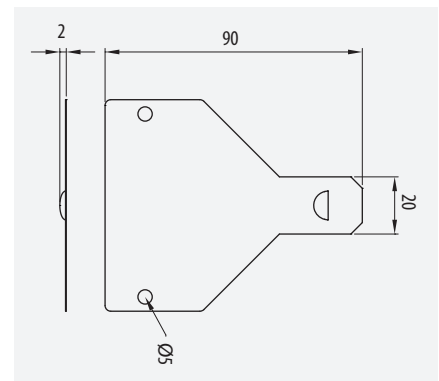
PG = Pregalvaniseret



Mærkeholder

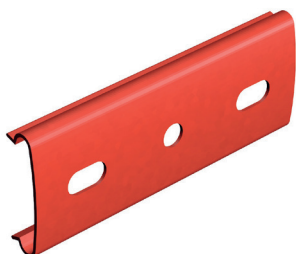


35-60-100 • 60-600		
Ref	kg/u	$\frac{u}{u}$
68000020	0,002	50



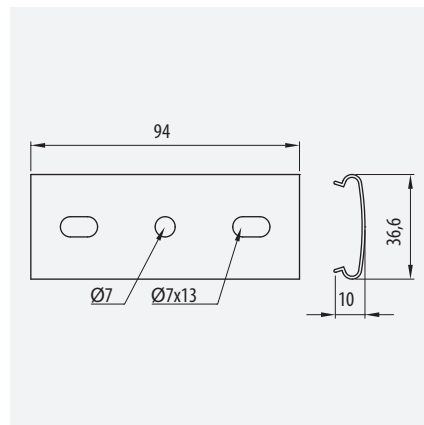


Dåsebeslag

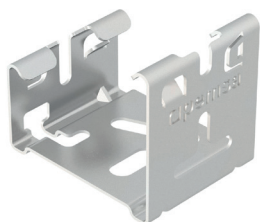


• 60-100 • 60-600

Ref	kg/u	u
68000040	0,010	20



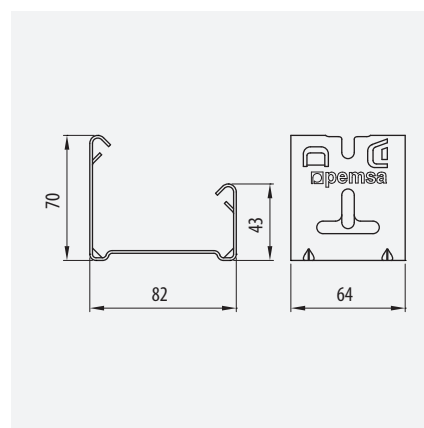
Armaturog- og dåsebeslag



• 35-60 • 100-600

	Ref	kg/u	u
<b>EZ</b>	67010030	0,143	10
<b>BC</b>	67020030	0,143	10
<b>HDG</b>	67030030	0,144	10
<b>C8</b>	67080030	0,143	10

NO 60, 150, 450



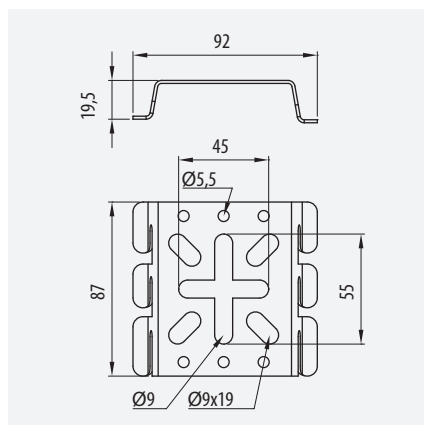
Dåsebeslag, mini



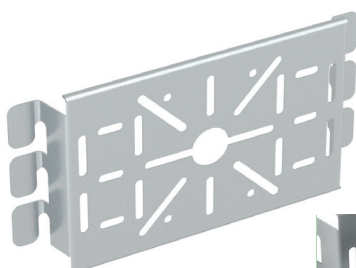
• 35-60-100 • 60-600

	Ref	kg/u	u
<b>PG</b>	62026010	0,091	10
<b>HDG</b>	62036010	0,101	10
<b>C8</b>	62086010	0,091	10
<b>316L</b>	62066010	0,095	10

PG = Pregalvaniseret



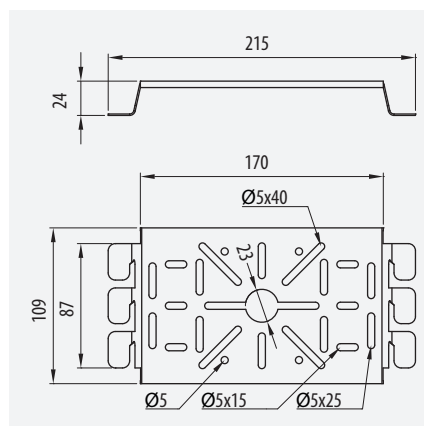
Dåsebeslag, stor



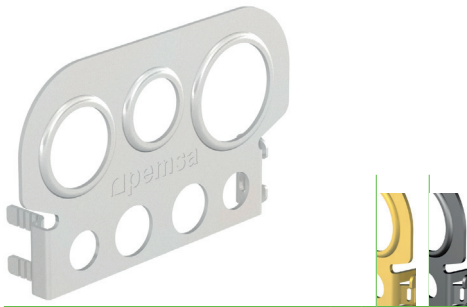
• 35-60-100 • 60-600

	Ref	kg/u	u
<b>PG</b>	62026011	0,173	10
<b>HDG</b>	62036011	0,187	10
<b>C8</b>	62086011	0,173	10
<b>316L</b>	62066011	0,180	10

PG = Pregalvaniseret

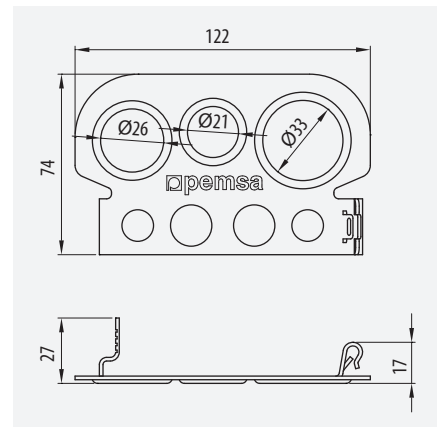


Forskruningsbeslag

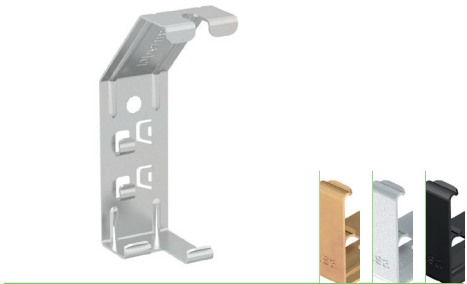


↳ • ↻ 60-100 • ↻ 60-600

	Ref	kg/u	 u
<b>EZ</b>	67010040	0,065	10
<b>BC</b>	67020040	0,065	10
<b>C8</b>	67080040	0,082	10

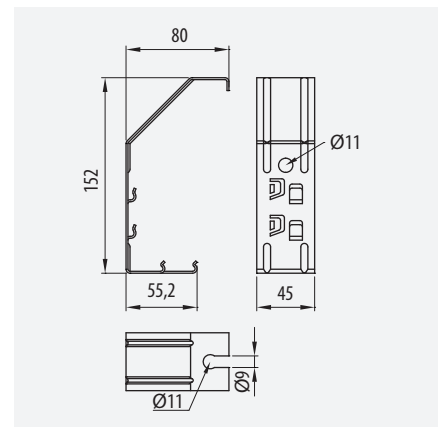


Let loftbeslag



↳ • ↻ 35-60 • ↻ 60-100-150

	Ref	kg/u	 u
<b>EZ</b>	62016020	0,127	10
<b>BC</b>	62026020	0,127	10
<b>HDG</b>	62036020	0,127	10
<b>C8</b>	62086020	0,127	10

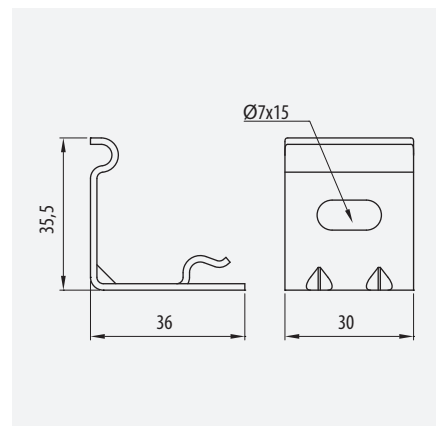


Let vægbeslag

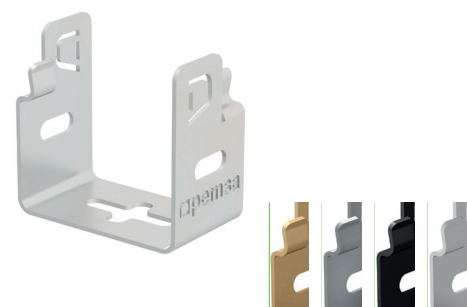


↳ • ↻ 35-60 • ↻ 60-100

	Ref	kg/u	 u
<b>EZ</b>	62016021	0,055	25
<b>BC</b>	62026021	0,055	25
<b>HDG</b>	62036021	0,055	25
<b>C8</b>	62086021	0,055	25

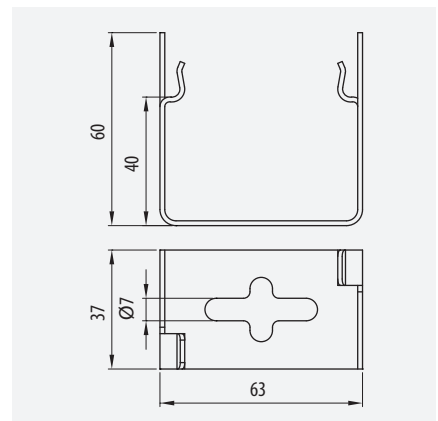


Gulvbeslag



↳ • ↻ 35-60 • ↻ 60

	Ref	kg/u	 u
<b>EZ</b>	62016022	0,066	10
<b>BC</b>	62026022	0,066	10
<b>HDG</b>	62036022	0,066	10
<b>C8</b>	62086022	0,066	10
<b>316L</b>	62066022	0,066	10



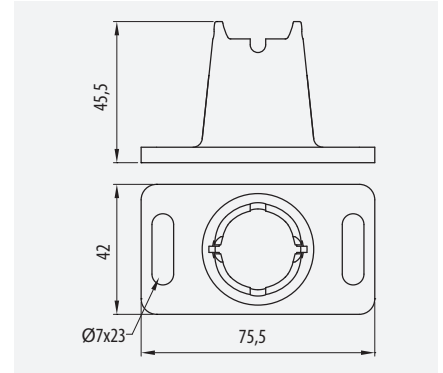


## Gulvfod, plast

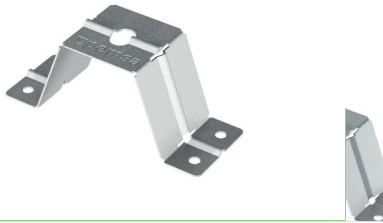


35-60-100 • 60-600

Ref	kg/m	u
68000060	0,022	100



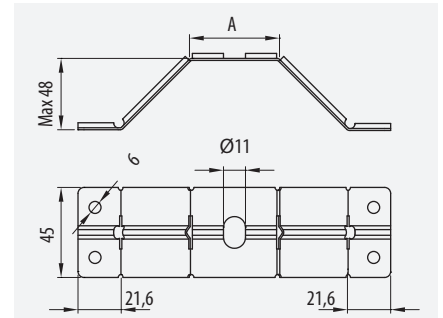
## Metalfod



35-60-100 • 60-600

	A	Ref	kg/u	u
<b>PG</b>	45	67020020	0,065	10
	90	67020120	0,081	10
<b>HDG</b>	45	67030020	0,068	10
	90	67030120	0,085	10

PG = Pregalvaniseret



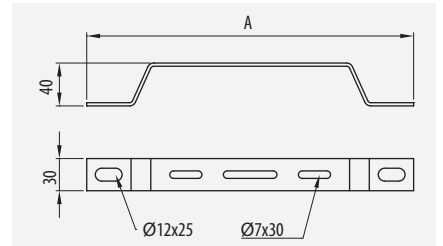
## Distancebeslag



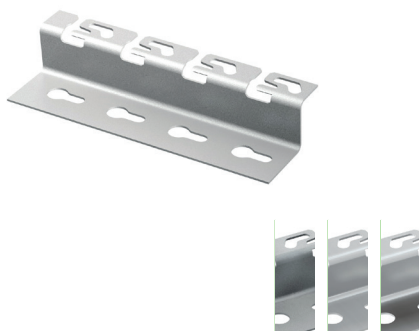
35-60-100 • 60-600

	A	Ref	kg/u	u
<b>PG</b>	180	67030539	0,172	10
	350	67030540	0,321	10
<b>HDG</b>	180	67030541	0,242	10
	350	67030542	0,351	10
<b>316L</b>	180	67060541	0,132	10
	350	67060542	0,214	10

PG = Pregalvaniseret



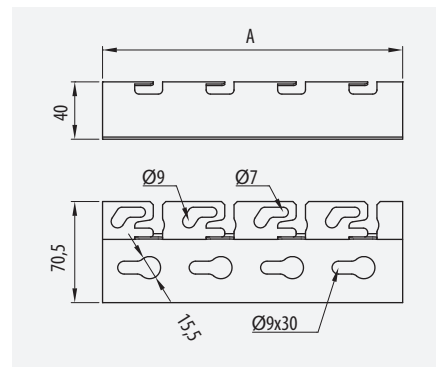
## Distancebeslag, klik



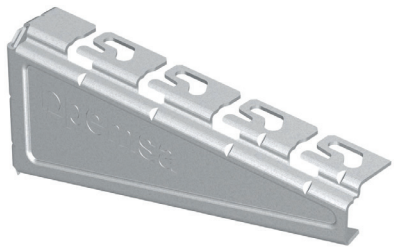
35-60-100 • 100-600

	A	Ref	kg/u	u
<b>PG</b>	100	67020520	0,119	10
	200	67020522	0,225	10
	300	67020524	0,331	10
<b>HDG</b>	100	67030520	0,128	10
	200	67030522	0,241	10
	300	67030524	0,355	10
<b>304</b>	100	67050520	0,121	10
	200	67050522	0,228	10
	300	67050524	0,336	10
<b>316L</b>	100	67060520	0,121	10
	200	67060522	0,228	10
	300	67060524	0,336	10

PG = Pregalvaniseret



# OPHÆNGSSYSTEMER

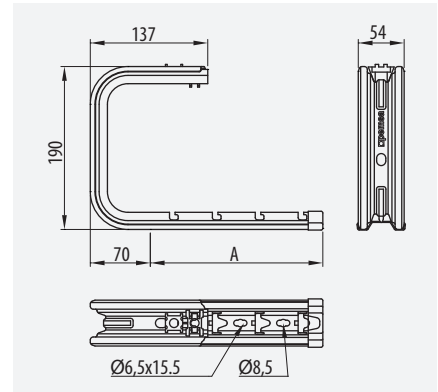


## Loftkonsol



100-400

	A	Ref	kg/u	u
<b>PG</b>	100	62022104	0,391	4
	150	62022154	0,557	4
	200	62022204	0,642	4
	300	62022304	0,763	4
	400	62022404	0,887	4
<b>HDG</b>	100	62032104	0,404	4
	150	62032154	0,571	4
	200	62032204	0,658	4
	300	62032304	0,782	4
	400	62032404	0,906	4
<b>C8</b>	100	62082104	0,408	4
	150	62082154	0,432	4
	200	62082204	0,651	4
	300	62082304	0,765	4
	400	62082404	0,881	4
<b>304</b>	100	62052104	0,403	4
	150	62052154	0,427	4
	200	62052204	0,643	4
	300	62052304	0,757	4
<b>316L</b>	100	62062104	0,403	4
	150	62062154	0,427	4
	200	62062204	0,643	4
	300	62062304	0,757	4
	400	62062404	0,871	4

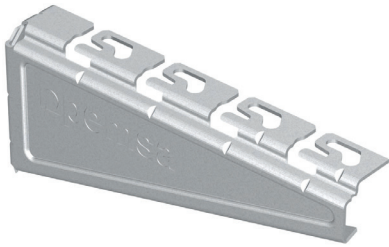


↓ CTA ↓ (kg)	kg
100	33
150	36
200	29
300	25
400	18



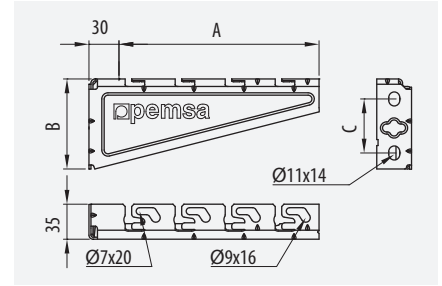
# KONSOLLER MM.

## Vægkonsol medium RPLUS



		100-600					
	A	B	C	Ref	kg/u	u	
PG	100	90	54	62025103	0,178	4	
	150	90	54	62025153	0,237	4	
	200	90	54	62025203	0,384	4	
	300	90	54	62025303	0,536	4	
	400	126	92	62025403	0,765	4	
	500	126	92	62025503	0,934	4	
	600	126	92	62025603	1,097	4	

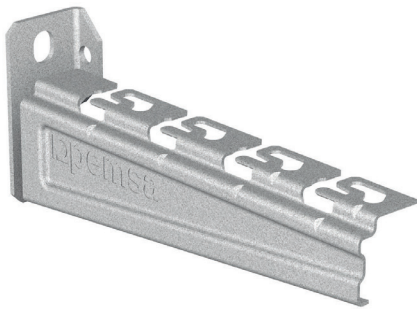
NO rejilband® 60x60



↓ CTA ↓ (kg)	A	kg
100	210	
150	170	
200	180	
300	140	
400	180	
500	90	
600	120	

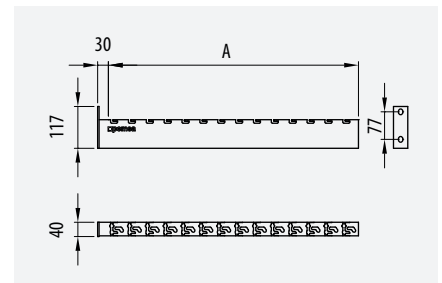
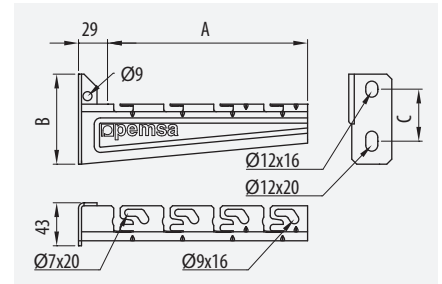


## Vægkonsol medium RPLUS

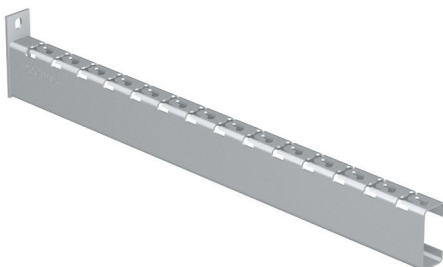


Click System er ikke disponibelt i 304 og 316L

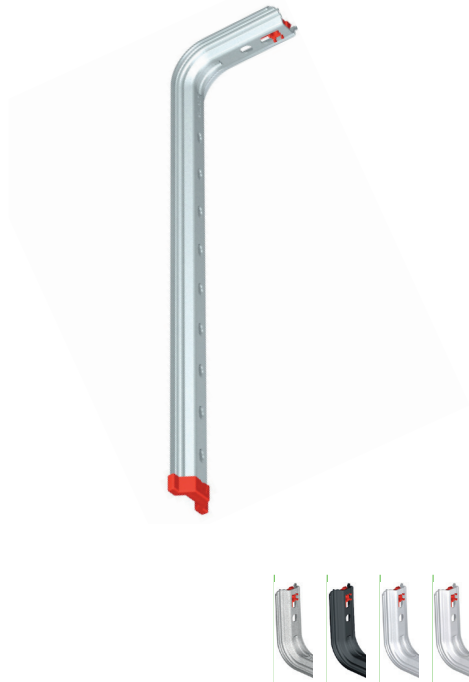
		100-1000					
	A	B	C	Ref	kg/u	u	
HDC	100	90	52	62035103	0,232	4	
	150	90	52	62035153	0,288	4	
	200	90	52	62035203	0,331	4	
	300	90	52	62035303	0,425	4	
	400	117	79	62035403	0,778	4	
	500	117	79	62035503	0,928	4	
	600	117	79	62035603	1,074	4	
	700	117	77	62035703	2,449	4	
	750	117	77	62035753	2,611	4	
	800	117	77	62035803	2,765	4	
C8	900	117	77	62035903	3,082	4	
	1000	117	77	62035993	3,398	4	
	100	90	52	62085103	0,221	4	
	150	90	52	62085153	0,272	4	
	200	90	52	62085203	0,311	4	
	300	90	52	62085303	0,401	4	
	400	117	79	62085403	0,741	4	
	500	117	79	62085503	0,883	4	
	600	117	79	62085603	1,021	4	
	304	100	90	52	62055103	0,197	4
150		90	52	62055153	0,246	4	
200		90	52	62055203	0,292	4	
300		90	52	62055303	0,386	4	
400		117	79	62055403	0,721	4	
500		117	79	62055503	0,866	4	
316L	600	117	79	62055603	1,011	4	
	100	90	52	62065103	0,197	4	
	150	90	52	62065153	0,246	4	
	200	90	52	62065203	0,292	4	
	300	90	52	62065303	0,386	4	
	400	117	79	62065403	0,721	4	
500	117	79	62065503	0,866	4		
600	117	79	62065603	1,011	4		



↓ CTA ↓ (kg)	A	kg
100	225	
150	245	
200	190	
300	110	
400	245	
500	92	
600	110	
700	220	
750	220	
800	220	
900	220	
1000	220	
100	160	
150	190	
200	190	
300	130	
400	150	
500	110	
600	95	

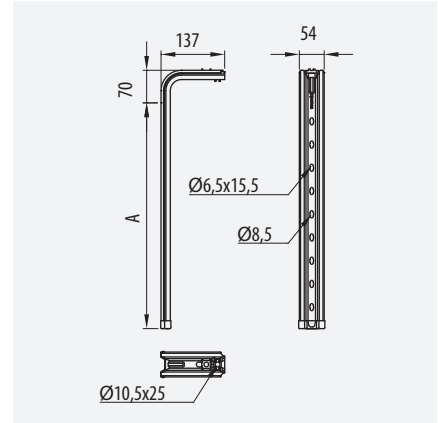


Loftpendel



300-600				
	A	Ref	kg/u	u
<b>PG</b>	300	62021304	0,572	5
	400	62021404	0,693	5
	500	62021504	0,796	5
	600	62021604	0,916	5
<b>HDC</b>	300	62031304	0,586	5
	400	62031404	0,711	5
	500	62031504	0,815	5
<b>C8</b>	600	62031604	0,939	5
	300	62081304	0,566	5
	400	62081404	0,681	5
<b>304</b>	500	62081504	0,524	5
	600	62081604	0,949	5
	300	62051304	0,561	5
<b>316L</b>	400	62051404	0,674	5
	500	62051504	0,817	5
	600	62051604	0,941	5

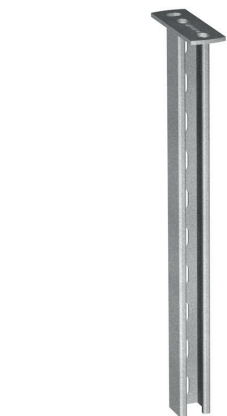
PG = Pregalvaniseret



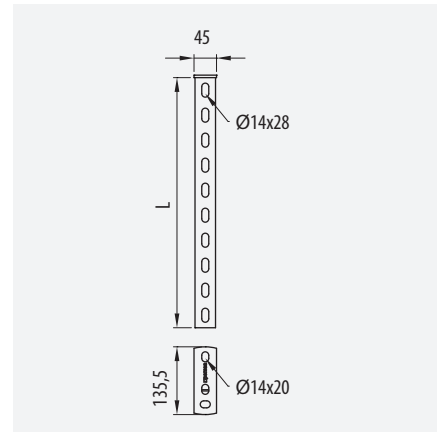
↓ CTA ↓ (kg)		kg	Mf1 kg.m	Mf2 kg.m
<b>PG</b>				
	300	200	9	7
	400	200	7	6
	500	300	8	7
	600	350	10	9
<b>GC</b>				
	300	165	8	6
	400	180	7	6
	500	270	11	10
	600	280	11	10



Loftpendel, kraftig



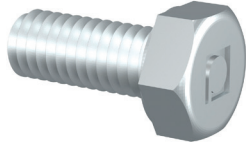
	L	Ref	kg/u	u
<b>HDC</b>	500	67030660	1,455	1
	1000	67030661	2,356	1




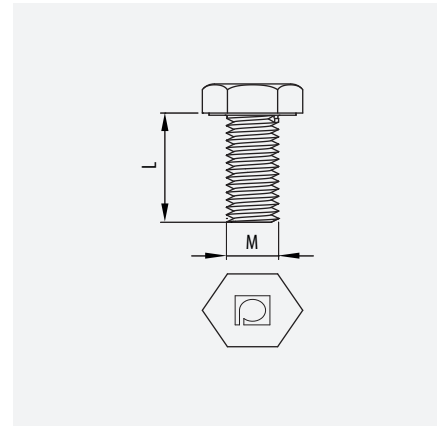
↓ CTA ↓ (kg)		kg	Mf1 kg.m	Mf2 kg.m
	500	350	36	43
	1000	350	36	43



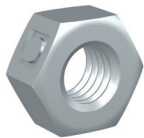
## Bolt




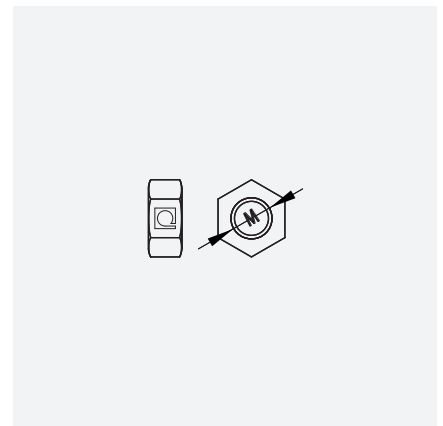
60-85-100-120 • 100-1000				
	M	Ref	kg/m	
<b>EZ</b>	M8x20	67010065	0,014	100
	M8x35	67010066	0,020	100
	M8x15	67010068	0,013	100
	M10x60	67020010	0,042	100
	M6x15	67020054	0,008	100
	M10x20	67020059	0,023	100
	M10x35	67020077	0,029	100
	M8x65	67020092	0,040	100
<b>HDC</b>	M10x60	67030010	0,042	100
	M10x20	67030059	0,023	100
	M8x20	67030065	0,014	100
	M8x35	67030066	0,020	100
	M8x15	67030068	0,007	100
<b>316L</b>	M10x35	67030077	0,029	100
	M10x60	67060010	0,042	100
	M10x20	67060059	0,023	100
	M8x20	67060065	0,014	100
	M8x35	67060066	0,020	100
	M10x35	67060077	0,029	100



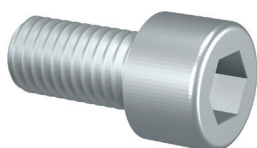
## Møtrik




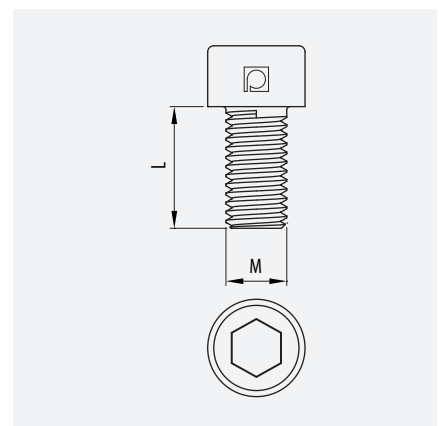
60-85-100-120 • 100-1000				
	M	Ref	kg/m	
<b>BC</b>	M10	67020014	0,008	100
	M8	67020062	0,005	100
<b>EZ</b>	M10	67020079	0,008	100
	M8	67020095	0,005	100
<b>HDC</b>	M10	67030014	0,008	100
	M8	67030062	0,005	100
<b>316L</b>	M10	67060014	0,008	100
	M8	67060062	0,005	100



## Unbraco

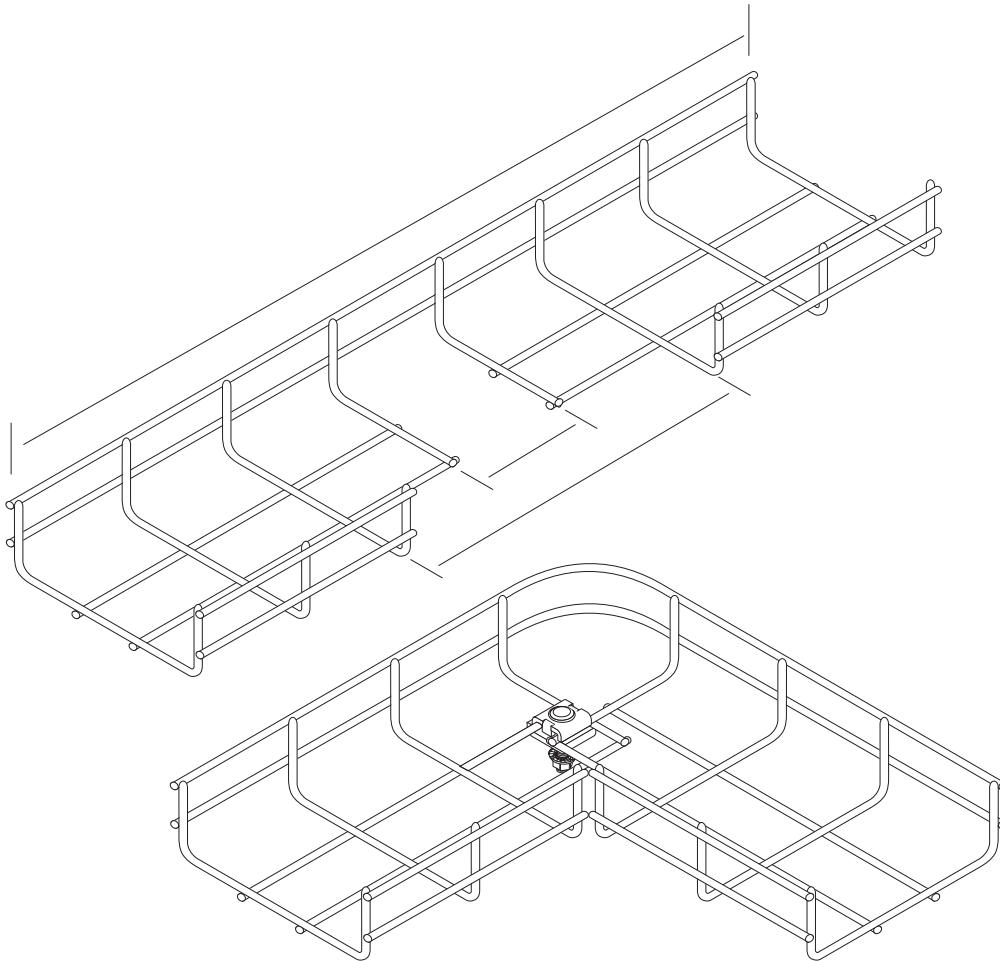


	M	Ref	kg/m	
<b>EZ</b>	M10x20	67020065	0,030	50
	M10x35	67020097	0,029	50





# INSTALLATIONSVEJLEDNING



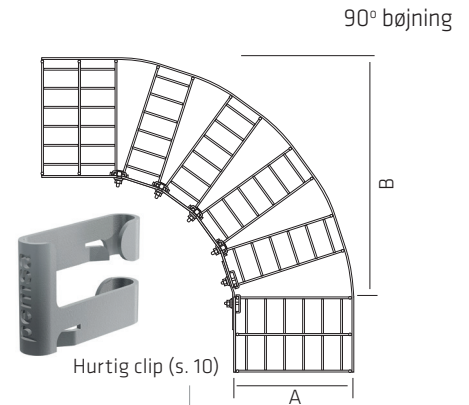
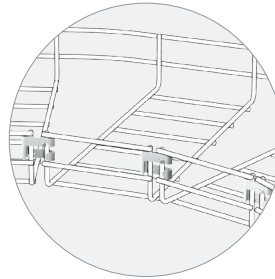
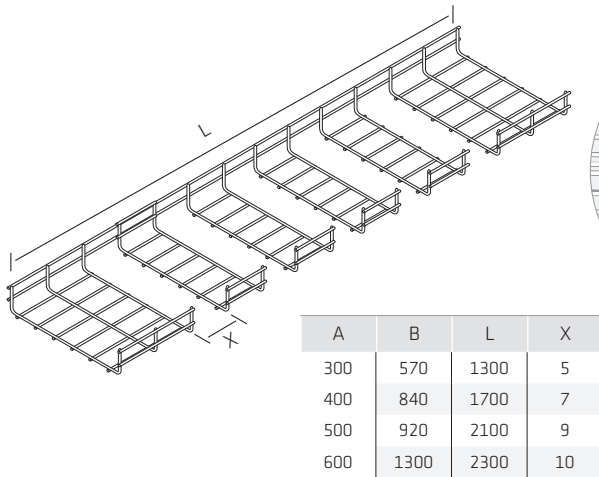
## MONTERINGSVIDEO



Find monteringsvideo på [www.scankabsystems.dk/media](http://www.scankabsystems.dk/media)



## Installation af tilbehør på stedet



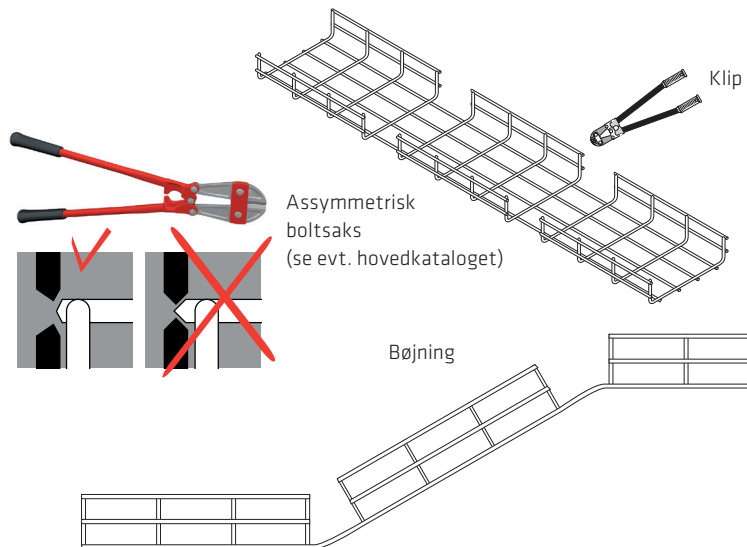
Til bakker med en bredde på: 300-600

## Niveau-ændring

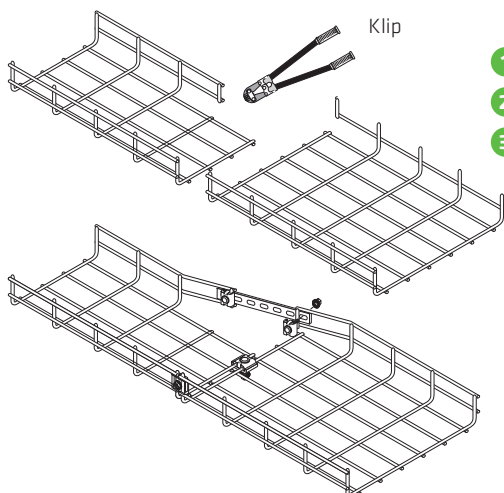
For sikkerheds skyld:

Klip altid med assymmetrisk boltsaks.

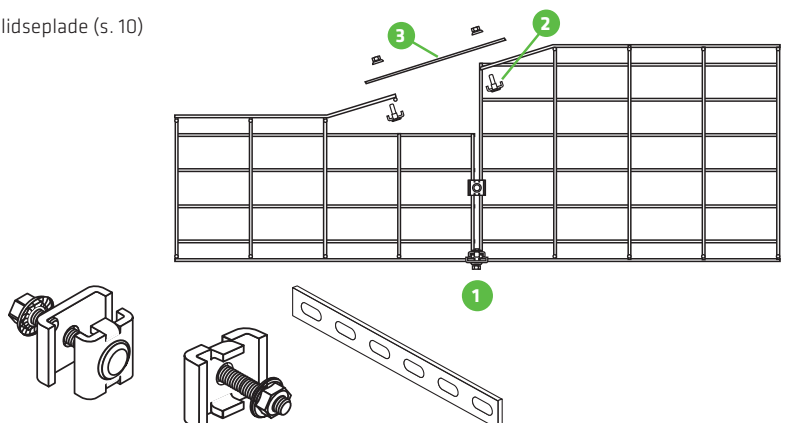
Klip så tæt som muligt, hvor de vandrette og lodrette stænker krydser hinanden, som vist her



## Reduktion

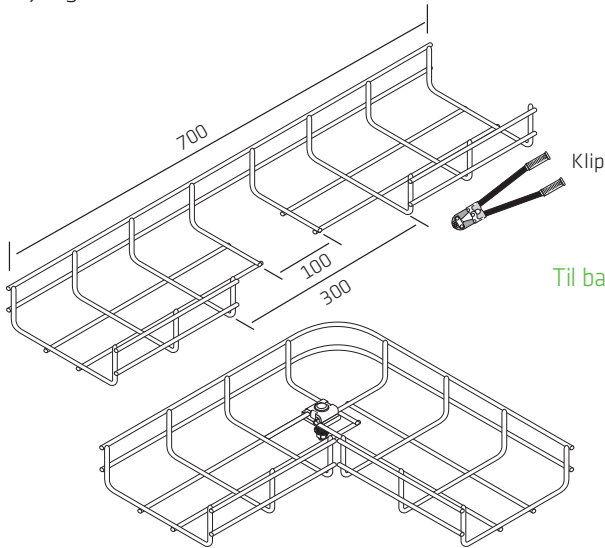


- 1 Boltsæt (s. 9)
- 2 Fastgørelse på konsoller (s. 11)
- 3 Splidseplade (s. 10)

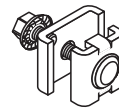


## Installation af tilbehør på stedet

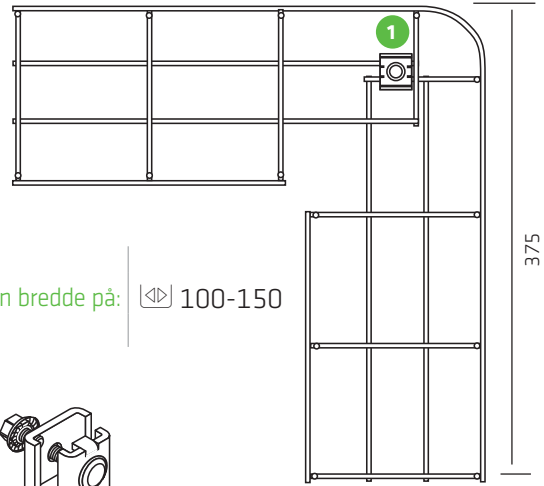
### 90° bøjning



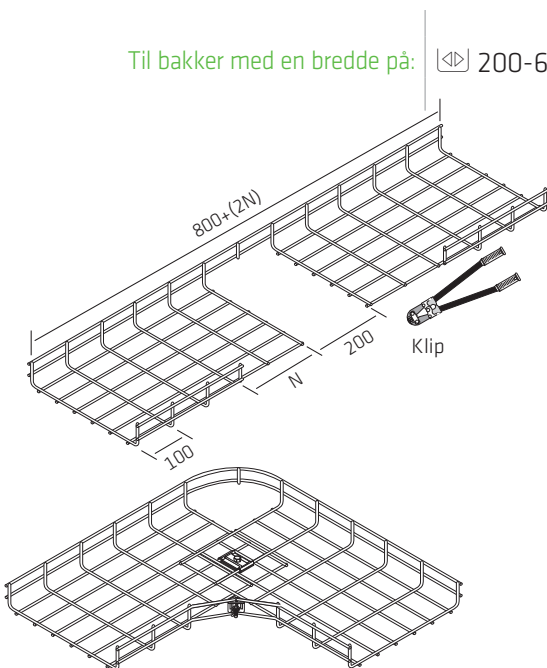
Til bakker med en bredde på:  $\langle \rangle$  100-150



1 Boltsæt



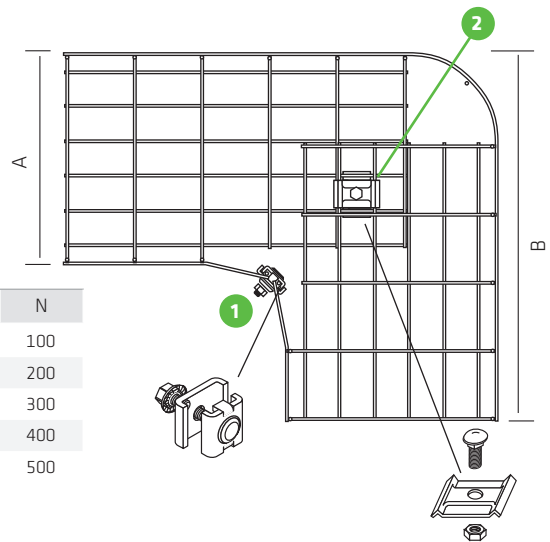
Til bakker med en bredde på:  $\langle \rangle$  200-600



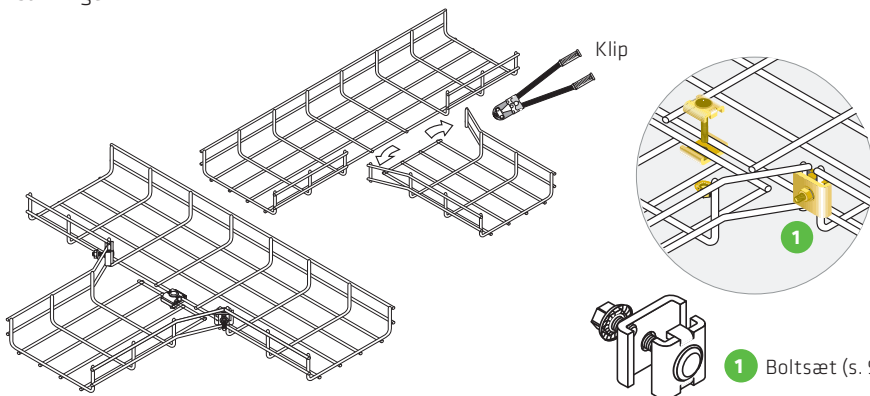
A	B	N
200	525	100
300	625	200
400	725	300
500	825	400
600	925	500

1 Boltsæt (s. 9)

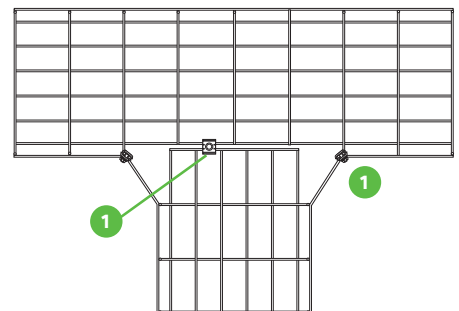
2 Centerophæng (s. 11)



### T-samlinger



1 Boltsæt (s. 9)







**Fødevarer**

Bagerier, bryggerier,  
mejerier og slagterier.



**Kemi / Pharma**

Medicinalindustrien,  
laboratorier,  
kemi- og rensningsanlæg.



**Petro**

Raffinaderier.



**Energi**

Kraftvarmeværker,  
vandværker og vindmøller.



**Solceller**

Solcelleparker / anlæg.



**Data**

Datacentre og  
IT-installationer.



**Byggeri**

Shoppingcentre, hospitaler,  
stationer, lufthavne,  
kontorer og parkeringsanlæg.



**Tunnel / Jernbane**

Vejanlæg, undergrund,  
tog- og metroanlæg.



**Marine**

Skibe, boreplatforme  
og havvindmøller.



 **SCANKAB**Systems  
Cable Management Systems

 **pemsa**

**SCANKAB SYSTEMS A/S - CABLE MANAGEMENT SYSTEMS**

Malervænget 3

DK-5560 Aarup

Tlf. +45 6343 1545

[www.scankabsystems.dk](http://www.scankabsystems.dk)